

Register your product and get support at

AZ1027

www.philips.com/welcome



ZH-CN 使用手冊

PHILIPS

1 重要事項

安全性

重要安全性指示

- ① 閱讀這些指示
- ② 請妥善保存這些指示
- ③ 注意所有警告文字。
- ④ 遵循所有指示。
- ⑤ 請勿在近水處使用本產品。
- ⑥ 清潔時僅能使用乾布。
- ⑦ 請勿阻塞任何通風口。請依照製造商的指示進行安裝。
- ⑧ 請勿將本產品安裝在接近熱源處，例如暖器裝置、暖氣孔、火爐或其他會產生高溫的產品（包括擴大機在內）。
- ⑨ 妥善保護電源線，避免踩踏或夾壓，尤其是插頭、便利插座，以及電源線與產品的連接處。
- ⑩ 僅使用原廠指定的附件/配件。
- ⑪ 僅使用經原廠指定或隨產品銷售的推車、底座、三腳架、支架或桌子。使用推車移動產品時應謹慎小心，避免因翻覆而造成傷害。



- ⑫ 如遇雷雨或長時間不使用時，請將產品的插頭拔除。
- ⑬ 所有維修服務應委託合格的服務人員處理。當本產品因故損壞時 (例如電源線或插頭損壞、液體潑濺、物品掉入產品內部、產品淋到雨或受潮、無法正常運作或摔落等)，都必須進行維修。
- ⑭ 電池使用注意事項 – 為防止電池滲漏導致人身傷害、財物受損或產品損壞：
- 請依照裝置上標示的 + 與 - 極正確安裝所有電池。
 - 請勿混用電池 (新舊混用或碳鹼性電池混用等)。
 - 若裝置長時間不使用時，請將電池取出。
- ⑮ 請勿將產品置於容易滴水或濺水的環境。
- ⑯ 請勿在產品上放置危險物品 (如盛裝液體的容器、點燃的蠟燭等)。
- ⑰ 本產品可能內含鉛及水銀。基於環保考量，丟棄此類物品應遵守法令規定。如需相關廢棄物處理或回收資訊，請洽詢地方主管機關或電子產業聯盟 (Electronic Industries Alliance) : www.eiae.org。



警告

- 請勿直視本產品內的雷射光。
- 請勿在產品的任何部位使用潤滑油。
- 請勿將 CD Soundmachine 放在其他電器上。
- 請勿讓本產品直接曝曬於陽光下，或靠近未隔離的火燄或熱源。
- 請勿直視本產品內的雷射光。
- 請確保電源線、插頭或變壓器位於容易取得的地方，以方便中斷 CD Soundmachine 電源。

注意

對裝置進行任何未經 Philips Consumer Electronics 明確允許的變更或修改可能會導致使用者喪失操作設備的權限。



本產品符合歐洲共同體的無線干擾規定。

本產品符合以下指導原則的要求：2004/108/EC + 2006/95/EC



製作受版權保護之未經授權的資料，包括電腦程式、檔案、廣播及聲音錄製品，可能構成侵害版權之行為並引起刑事訴訟。本設備不應用於此類用途。錄製與播放的內容可能需要徵得同意。請參閱英國著作權法 (Copyright Act 1956) 與表演者權利保護法 (Performer's Protection Acts 1958 to 1972)。

回收



您的產品是使用高品質材質和元件所設計製造，可回收和重複使用。當產品附有打叉的附輪回收筒標籤時，代表產品適用於歐洲指導原則 (European Directive) 2002/96/EC：



請勿將您的產品與其他家用廢棄物共同丟棄。請了解當地電子及電器廢棄物的垃圾分類相關法規。正確處理廢棄產品有助於避免對環境和人類健康帶來負面影響。

您的產品包括了適用於歐洲指導原則 (European Directive) 2006/66/EC 的電池，不得與其他一般家用廢棄物共同丟棄。

當產品附有打叉的附輪回收筒標籤、上面畫有化學符號「Pb」時，就表示此電池遵守指導原則設定的要求：



請了解當地有關電池的垃圾分類相關法規。正確處理廢棄電池有助於避免對環境和人類健康帶來負面影響。

CD Soundmachine 包含此標籤：



2 您的 CD Soundmachine

感謝您購買本產品，歡迎使用 Philips 產品！請至 www.philips.com/welcome 登錄您的產品，以獲得 Philips 的完整支援。

簡介

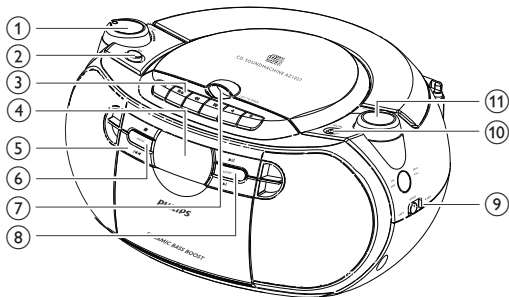
有了 CD Soundmachine，您就可以播放音樂光碟及聆聽 FM/MW 廣播。您亦可自行編排曲目之播放順序。動態低音增強效果 (DBB) 讓您盡享完美音樂體驗。

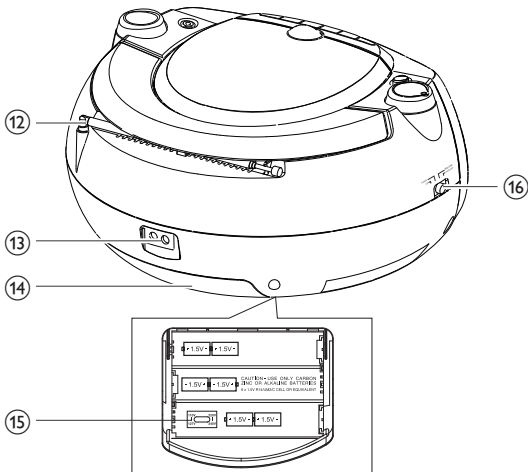
內容物

請清點包裝內容物：

- CD Soundmachine
- AC 電源線
- 使用手冊

CD Soundmachine 概覽





① **VOLUME**

- 調整音量大小

② **DBB**

- 開啟/關閉低音增強

③ **卡式錄音機按鈕**



- 暫停播放或錄製



- 停止卡帶播放或錄製
- 開啟卡帶槽



- 卡帶快轉/倒轉



- 開始卡帶播放



- 開始卡帶錄製

④ 顯示

⑤ CD 按鈕



- 停止 CD 播放
- 消除 CD 編程



- 開始或暫停 CD 播放。



- 選擇上一曲目/下一曲目
- 目前曲目快轉/倒轉搜尋

⑥ PROG

- 編排曲目並瀏覽編程

⑦ LIFT TO OPEN

- 開啟/關閉 CD 插槽

⑧ MODE

- 選擇播放模式：REPEAT (重複) 或 SHUFFLE (隨機)

⑨ BAND

- 選擇波段

⑩ MP3 LINK

- 音源輸入孔

- ⑪ TUNING +/-
 - 調諧至廣播電台
- ⑫ 伸縮式天線
 - 提升 FM 收訊
- ⑬ AC MAINS~
 - 電源線插孔
- ⑭ 電池蓋
- ⑮ 電壓調節器
- ⑯ 音源選擇鈕：CD、TUNER、MP3 LINK、TAPE/OFF
 - 選擇音源
 - 切換待機模式

3 開始使用



注意

- 使用本手冊以外的方法來控制、調校或不按順序操作，可能會導致危險輻射外洩或造成危險。

請務必依順序遵循本章指示。

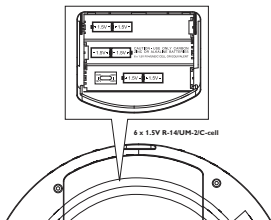
與 Philips 聯絡時，請提供產品的機型與序號。機型與序號位於產品底部。
將號碼填寫與此：

型號 _____

序號 _____

安裝電池

- 1 打開電池插槽。



- 2 請安裝 6 顆 1.5V R14/UM-2/C-cell 電池，並依正負極指示 (+/-) 正確安裝。
- 3 蓋上電池插槽。



秘訣

- 若您想節省電池消耗，請使用隨附之電源線。

連接 AC 電源



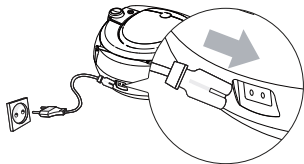
警告

- 產品可能會損壞！確定電源的電壓與 CD Soundmachine 背面或底部所印的電壓相符。
- 有觸電危險！拔掉 AC 電源變壓器的插頭時，務必握住插頭，自插座上拔下。切勿拉扯電源線。



備註

- 請將裝置放在靠近電源插座處，便於連接 AC 電源插頭。



- 1 將電源線接上 CD Soundmachine 的 **AC MAINS~** 插座，另一端連接電源插座。
 - 要完全將 CD Soundmachine 關機，請將插頭自電源插座上拔除。



秘訣

- 節約能源：使用完畢後，請將音源選擇鈕切換至 **TAPE/OFF**。

4 使用 CD Soundmachine

播放 CD



備註

- 您無法播放受版權保護技術編碼的 CD。

您可播放下列市售的音樂來源：

- CD
 - 可燒錄 CD (CD-R)
 - 可覆寫 CD (CD-RW)
- 1 切換音源選擇鈕至 **CD**。
 - 2 掀開 CD 插槽上蓋。
 - 3 放入 CD，封面朝上。
 - 4 輕輕關上 CD 上蓋。
↳ 會顯示曲目總數。
 - 5 按下 **▶||** 開始播放。
↳ 會顯示 [▶]。



- 要暫停 CD 播放，請按 **▶||**。
- 要繼續 CD 播放，再按一次 **▶||**。
- 要停止播放 CD，請按 **■**。

選擇曲目

- 1 在播放時，按下  選擇曲目。

搜尋曲目中的段落

- 1 在播放時，按住 。
↳ CD 會以高速播放，並且音量降低。
- 2 放開 ，繼續正常播放。



秘訣


- 搜尋至最後一首曲目的尾端時，CD 將停止播放。

編排播放順序

您可依喜好，儲存最多 20 首曲目的播放順序。

- 1 在停止狀態按下 **PROG** 開始編排播放順序。
↳ 會顯示 [PROG] 與 [00]。



- 2 按  選擇曲目。
- 3 按 **PROG** 儲存曲目。
- 4 重複步驟 2 至步驟 3，選擇並儲存所有曲目。
↳ 20 首曲目全部儲存後，便無法再選擇更多曲目，將顯示 [---]。

5 要播放編程，請按 ▶||。

- 在停止狀態重複按下 **PROG**，瀏覽儲存的曲目。
- 要取消編程，按下 ■ 兩次。



秘訣

- 編程播放停止後，CD Soundmachine 將回復一般方式播放。要再度播放編程，請重複步驟 1 至步驟 5。

選擇播放模式

重複播放

您可以重複播放單一曲目、光碟或編程。

- [↻] – 重複播放目前曲目
- [↻ ALL] – 重複播放整張 CD/整個編程

1 於播放時，重複按下 **MODE**，直到顯示重複記號為止。

- 重複播放單一曲目。



- 重複播放整張 CD。



- 要停止重複播放，重複按下 **MODE**，直到不再顯示重複記號為止。

隨機播放

您可以隨機方式播放所有曲目。

- 1 於播放時，重複按下 **MODE**，直到顯示隨機記號為止。



- 若要停止隨機播放，請再按一次 **MODE**。

收聽廣播

- 1 切換音源選擇鈕至 **TUNER**。
- 2 將 **BAND** 切換至 **FM** 或 **MW**。
- 3 轉動 **TUNING +/-** 尋找電台。



秘訣

- 要改善 FM 收訊，您可以拉長、傾斜，或轉動伸縮天線以獲得最佳品質。
- 要改善 MW 收訊，請轉動 CD Soundmachine，使其朝向不同方向。

播放卡帶

- 1 切換音源選擇鈕至 **TAPE/OFF**。
 - 2 按下 **■▲** 開啟卡帶槽，放入卡帶，然後關閉卡帶槽。
 - 3 按下 **◀** 開始播放。
- 要暫停播放，請按 **||**。
 - 要停止播放，請按 **■▲**。

搜尋卡帶中的段落

- 1 在停止狀態按下 ◀◀▶▶，在卡帶中搜尋要找的段落。
- 2 要停止快速搜尋，請按 ■▲。

將 CD 錄製到卡帶

- 1 切換音源選擇鈕至 CD。
 - 2 放入 CD，封面朝上。
 - 3 若您想依喜好的順序錄製曲目，請先編排喜好的曲目。
 - 4 按下 ■▲ 打開卡帶槽。
 - 5 放入空白卡帶。
 - 6 關上卡帶槽。
 - 7 按下 ● 開始錄製。
 - ↳ 光碟/編程自動從頭開始。
- 若要暫停，請按 ||。
 - 若要繼續，請再次按下 ||。
 - 若要停止，請按 ■▲。

將廣播錄製到卡帶

- 1 切換音源選擇鈕至 TUNER。
- 2 調至廣播電台。
- 3 按下 ■▲ 打開卡帶槽。
- 4 放入空白卡帶。
- 5 關上卡帶槽。
- 6 按下 ● 開始錄製。
 - 若要暫停，請按 ||。
 - 若要繼續，請再次按下 ||。
 - 若要停止，請按 ■▲。

5 疑難排解



警告

- 請勿打開產品外殼。

為維持有效的保固，請勿自行嘗試修理系統。

如果您在使用本產品時發生任何問題，請在送修前先行檢查下列項目。如果問題仍然沒有解決，請造訪 Philips 網站 (www.Philips.com/support)，或洽詢 Philips (請參閱聯絡資訊)。聯絡 Philips 前，請先備妥產品的型號編號與序號，並將產品備於手邊。

沒有電力

- 檢查電源線是否確實連接。
- 檢查電源插座是否供電。
- 檢查電池是否正確安裝。

沒有聲音

- 調整音量。
- 檢查播放的曲目格式是否相容。

顯示不正常。/對任何操作皆無反應。

- 1 拔下 AC 電源插頭。
- 2 數秒後，重新接上 AC 電源插頭。

無法播放光碟

- 請檢查放入光碟時，封面是否朝上。
- 請使用超細纖維的清潔布，以直線方向由中央到邊緣擦拭光碟。
- 光碟片可能有問題。請播放別張光碟。
- 請檢查 CD 是否為已終結的 CD/CD-R/CD-RW。
- 請檢查雷射讀取頭是否髒污。
- 請檢查該 CD 是否為受版權保護技術編碼之 CD。

CD 跳軌

- 請檢查 CD 是否損壞或髒污。
- 請檢查是否啟用編程/隨機播放模式。

卡帶播放音質不佳

- 請檢查卡帶槽內的磁頭是否髒污。
- 請檢查錄製時是否使用 NORMAL (IECI) 卡帶。

卡帶無法錄製

- 請檢查卡帶錄音檔片是否損壞。

6 產品資訊



備註

- 產品資訊可在未通知狀況下修改。

尺寸 (主裝置) (寬 × 高 × 深)	291 × 146 × 243 公釐 11.5 × 5.8 × 9.6 英吋
重量 (主裝置)	1.8 公斤 3.8 磅
電源供應	DC 9V 1.5 A AC 110V~127V、220~240 V
耗電量	運作時 12W 待機時 < 2W
輸出功率	2 × 1W RMS
作業溫度範圍	-10° C - +50° C 14° F - 122° F



© 2010 Koninklijke Philips Electronics N.V.

All rights reserved.

AZ1027_96_UM_V1.1

