

Sempre pronto a ajudar

Registe o seu produto e obtenha suporte em
www.philips.com/support

AZ1837



Manual do utilizador

PHILIPS

Índice

1	Importante	2
	Segurança	2

2	A sua CD Soundmachine	3
	Introdução	3
	Conteúdo da embalagem	3
	Descrição geral da unidade principal	3

3	Introdução	5
	Instalar as pilhas	5
	Ligar a corrente	6

4	Utilizar a sua CD Soundmachine	6
	Reproduzir um CD	6
	Reproduzir a partir de um dispositivo USB	6
	Ouvir rádio	7
	Controlar a reprodução	7
	Seleccionar modos de reprodução	7

5	Outras funções	8
	Programar faixas	8
	Ouvir um dispositivo externo	8

6	Informações do produto	9
	Informações de reprodução USB	9

7	Resolução de problemas	10
	Resolução de problemas	10

8	Aviso	11
----------	--------------	-----------

1 Importante

Segurança

Conheça estes símbolos de segurança



O símbolo com a forma de raio indica a existência de material não isolado no interior do dispositivo que pode causar choques eléctricos. Para a segurança de todas as pessoas da sua casa, não retire o revestimento.

O “ponto de exclamação” chama a atenção para funcionalidades acerca das quais deve ler atentamente a documentação fornecida de modo a evitar problemas de funcionamento e manutenção.

AVISO: Para reduzir o risco de incêndio ou choque eléctrico, este dispositivo não deve ser exposto a chuva ou humidade e não devem ser colocados objectos com água, como vasos, em cima do mesmo.

ATENÇÃO: Para evitar choques eléctricos, introduza a ficha completamente. (Para regiões com fichas polarizadas: Para evitar choques eléctricos, faça corresponder o perno maior ao orifício maior da tomada.)

Importantes instruções de segurança

- Siga todas as instruções.
- Respeite todos os avisos.
- Não use o aparelho perto de água.
- Limpe-o apenas com um pano seco.
- Não bloqueie as ranhuras de ventilação. Instale-o de acordo com as instruções do fabricante.

- Não o instale perto de fontes de calor como radiadores, condutas de ar quente, fogões ou outros dispositivos (incluindo amplificadores) que emitam calor.
- Evite que o cabo de alimentação seja pisado ou comprimido de algum modo, sobretudo nas fichas, tomadas e no ponto de saída do dispositivo.
- Use apenas acessórios especificados pelo fabricante.
- Use apenas o suporte, suporte móvel, tripé ou mesa especificados pelo fabricante ou fornecidos com o dispositivo. Em caso de utilização de um suporte móvel, tenha cuidado ao mover a combinação suporte móvel/dispositivo de modo a evitar ferimentos resultantes de quedas dos componentes.



- Desligue a ficha deste dispositivo durante a ocorrência de trovoadas ou quando não o utilizar por longos períodos de tempo.
- Solicite sempre assistência junto de pessoal qualificado. A assistência é necessária quando o dispositivo for danificado de alguma forma – por exemplo, danos no cabo ou na ficha de alimentação, derrame de líquidos ou introdução de objectos no interior do dispositivo, exposição deste à chuva ou humidade, funcionamento anormal ou queda do mesmo.
- **CUIDADOS** a ter na utilização de pilhas – Para evitar derrame das pilhas e potenciais ferimentos, danos materiais ou danos no dispositivo:
 - Não misture pilhas (velhas com novas, de carbono com alcalinas, etc.).
 - Coloque a pilha da forma correcta, com as polaridades + e – conforme indicado no dispositivo.
 - As pilhas não devem ser expostas a calor excessivo, como por exemplo

a luz solar, fogo ou fontes de calor semelhantes.

- Retire a pilha se o dispositivo for utilizado durante um longo período de tempo.
- O dispositivo não deve ser exposto a gotas ou salpicos de líquidos.
- Não coloque quaisquer fontes de perigo em cima do dispositivo (por ex., objectos com líquidos ou velas acesas).
- Se a tomada da ficha adaptadora for utilizada para desligar o dispositivo, esta deve permanecer preparada para funcionamento.



Aviso

- Nunca retire o revestimento deste dispositivo.
- Nunca lubrifique qualquer componente deste dispositivo.
- Nunca coloque o dispositivo em cima de outros equipamentos eléctricos.
- Mantenha este dispositivo afastado de luz solar directa, fontes de chamas sem protecção ou fontes de calor.
- Nunca olhe para o feixe de laser no interior deste dispositivo.
- Certifique-se de que dispõe de total acesso ao cabo de alimentação, ficha ou transformador para desligar o dispositivo da alimentação.

2 A sua CD Soundmachine

Parabéns pela compra do seu produto e bem-vindo à Philips! Para beneficiar na totalidade do suporte que a Philips oferece, registe o seu produto em www.philips.com/welcome.

Introdução

Com a CD Soundmachine, pode:

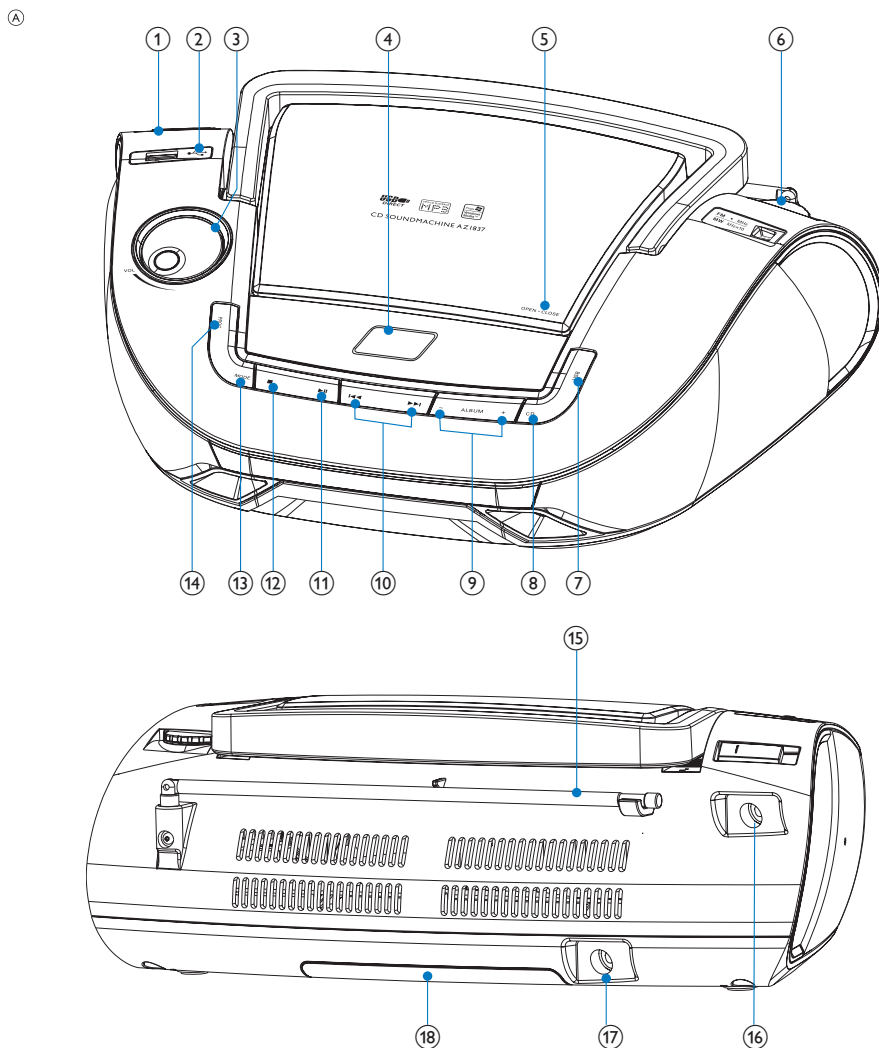
- reproduzir CDs, discos MP3/wma
- reproduzir ficheiros mp3/wma em dispositivos USB
- ouvir rádio FM/MW
- programar a sequência de reprodução das faixas.

Conteúdo da embalagem

Verifique e identifique o conteúdo da embalagem:

- Unidade principal (sem pilhas)
- 1 transformador de CA/CC
- 1 x cabo MP3 Link
- Manual do utilizador

Descrição geral da unidade principal



① **Selector de fonte: CD•USB/MW/FM/OFF**

- Seleccionar a fonte CD•USB, MW(AM), FM ou desligar a unidade.

②

- Tomada USB.

③ **VOL+/-**

- Ajustar o volume.

3 Introdução

- ④ **Painel do visor**
 - Mostrar o estado actual.
- ⑤ **OPEN/CLOSE**
 - Premir para abrir ou fechar o compartimento do disco.
- ⑥ **Sintonizar**
 - Sintonizar estações de rádio.
- ⑦ **USB**
 - Seleccionar uma fonte de dispositivo USB.
- ⑧ **CD**
 - Seleccionar a fonte CD.
- ⑨ **-ALBUM +**
 - Para CD MP3: saltar para o álbum seguinte/anterior num CD de MP3.
- ⑩ **⏮ / ⏭**
 - Seleccionar a faixa anterior/seguinte.
 - Procurar para trás/para a frente.
- ⑪ **⏸**
 - Interromper ou retomar a reprodução.
- ⑫ **■**
 - Parar a reprodução.
 - Eliminar um programa.
- ⑬ **MODE**
 - Seleccionar um modo de reprodução: REPEAT ou SHUFFLE.
- ⑭ **PROG**
 - Para CD MP3: programar faixas e navegar na programação.
- ⑮ **Antena telescópica**
 - Ajustar a recepção FM.
- ⑯ **MP3 LINK**
 - Tomada para ligar um dispositivo externo.
- ⑰ **DC IN**
 - Tomada de alimentação.
- ⑱ **Compartimento das pilhas**

! Atenção

- A utilização de controlos ou ajustes no desempenho de procedimentos para além dos que são aqui descritos pode resultar em exposição perigosa à radiação ou funcionamento de risco.

Siga sempre as instruções neste capítulo pela devida sequência.

Se contactar a Philips, terá de fornecer os números de modelo e de série deste aparelho. Os números de modelo e de série encontram-se na base deste aparelho. Anote os números aqui:

N.º de modelo _____

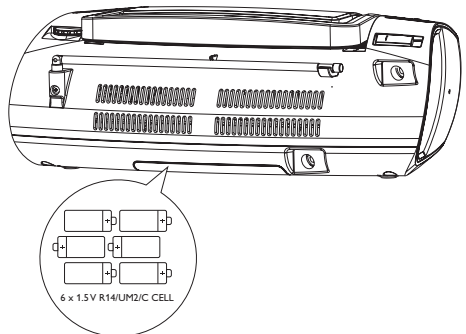
N.º de série _____

Instalar as pilhas

☰ Nota

- Pode utilizar tanto pilhas como corrente CA para alimentar este dispositivo.

- 1 Abra o compartimento das pilhas.
- 2 Insira 6 pilhas de 1,5V R14/UM2/C-Cell (não fornecidas) com a polaridade correcta (+/-), conforme indicado. ©
- 3 Feche o compartimento das pilhas.



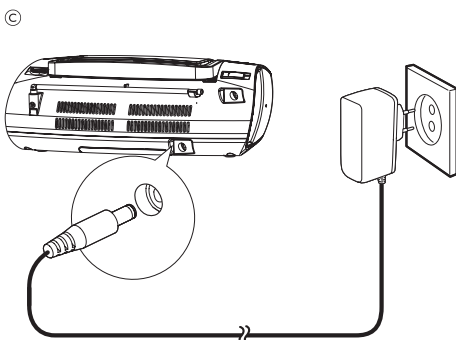
Ligar a corrente

! Atenção

- Risco de danos no produto! Certifique-se de que a tensão da fonte de alimentação corresponde à tensão impressa na parte posterior ou inferior do produto.
- Risco de choque eléctrico! Ao desligar o cabo de alimentação CA, puxe sempre a ficha da tomada. Nunca puxe o cabo.
- Antes de ligar o cabo de alimentação CA, certifique-se de que concluiu todas as outras ligações.

☰ Nota

- Para poupar energia: desloque o selector de fonte para **OFF** depois da utilização.
- O dispositivo muda para o modo de espera, se este estiver inactivo durante 15 minutos.



4 Utilizar a sua CD Soundmachine

Reproduzir um CD

☰ Nota

- Não pode reproduzir CDs codificados com tecnologias de protecção de direitos de autor.

Podem reproduzir CDs de áudio disponíveis no mercado:

- CDs graváveis (CD-R)
- CDs regraváveis (CD-RW)
- CDs MP3
- CDs WMA

1 Mude o selector de fonte para **CD•USB**.

2 Prima e abra a tampa do compartimento de CD.

3 Insira um CD com a face impressa voltada para cima e feche a tampa do compartimento.

4 Prima **CD** para seleccionar a fonte de CD e prima **▶||** para iniciar a reprodução.


↳ [**▶**] é apresentado.

- Para parar a reprodução, prima **■**.
- Para interromper/retomar a reprodução, prima **▶||**.

Reproduzir a partir de um dispositivo USB

☰ Nota

- Assegure-se de que o dispositivo USB contém conteúdos áudio legíveis nos formatos suportados.

- 1 Introduza um dispositivo de armazenamento USB na entrada .
- 2 Desloque o selector de fonte para **CD•USB** e, em seguida, prima **USB** para seleccionar uma fonte USB.
- 3 Prima **- ALBUM +** para seleccionar uma pasta.
- 4 Prima **◀◀ / ▶▶** para seleccionar um ficheiro e prima **▶||** para iniciar a reprodução.
 - Para parar a reprodução, prima **■**.
 - Para interromper/retomar a reprodução, prima **▶||**.

Ouvir rádio

- 1 Mude o selector de MW/FM para **MW** ou **FM**.
- 2 Rode **TUNING** até encontrar a recepção ideal.



Dica

- Para melhorar a recepção FM, pode estender, inclinar ou rodar a antena telescópica para a melhor recepção.
- Para melhorar a recepção MW, volte o dispositivo para uma direcção diferente.

Controlar a reprodução

Botões	Funções
VOL	Rodar para ajustar o volume.
■	Parar a reprodução.
▶ 	Interromper ou retomar a reprodução.
◀◀ / ▶▶	Prima para seleccionar a faixa anterior/seguinte. Manter premido para retroceder/ avançar rapidamente.



Nota

- Quando a procura alcançar o final da última faixa, o CD pára.

Seleccionar modos de reprodução

- 1 Prima **MODE** repetidamente para seleccionar o modo de reprodução:
 - **[↻]** (repetir) – repetir uma faixa
 - **[↻ ALL]** (repetir tudo) - repetir um CD/programa completo
 - **[⚡]** (aleatório) - repetir as faixas de forma aleatória
 - **[⚡ ↻ ALL]** (repetir tudo aleatoriamente) - repetir todas as faixas de forma aleatória.
- 2 Para voltar à reprodução normal, prima **MODE** repetidamente, até os ícones do modo de repetição deixarem de ser apresentados.



Dica

- A reprodução aleatória não pode ser seleccionada quando reproduz faixas programadas.

5 Outras funções

- 2 Inicie a reprodução no leitor de MP3.
(Consulte o manual do utilizador do leitor de MP3.)

Programar faixas

Pode guardar até 20 faixas pela sequência pretendida.

- 1 No modo de paragem, prima **PROG** para iniciar a programação da sequência de reprodução.
↳ **[PROG]** e **[P01]** são apresentados.
- 2 Para CD MP3: prima **-ALBUM +** para seleccionar um álbum.
- 3 Prima **◀◀ / ▶▶** para seleccionar uma faixa e, em seguida, prima **PROG** para confirmar.
- 4 Repita os passos 2 a 3 para programar mais faixas.
↳ Quando as 20 faixas estiverem guardadas, não será possível seleccionar mais faixas e é apresentado **[FUL]** no visor.
- 5 Para reproduzir o programa, prima **▶||**.
 - No modo de paragem, mantenha **PROG** premido para procurar faixas programadas.
- 6 Para apagar o programa, prima **■** no modo de paragem.
↳ **[CLr]** é apresentado.

Ouvir um dispositivo externo

Também pode ouvir um dispositivo de áudio externo através desta unidade.

Para um dispositivo com uma entrada para auscultadores:

- 1 Ligue o cabo MP3 LINK fornecido:
 - à tomada **MP3-LINK** na parte posterior da unidade.
 - à entrada para auscultadores num leitor de MP3.

6 Informações do produto

Nota

- As informações do produto estão sujeitas a alteração sem aviso prévio.

Fonte de alimentação

- Transformador CA/CC	Modelo: SEF0800100E1BA Entrada: 100-240 V~, 50/60 Hz, 0,3 A Saída: 8 V === 1 A
- Pilhas	6 pilhas de 1,5V, R14/UM2/C-Cell

Consumo de energia	Activo, <12 W
Potência de saída	2 x 1 W RMS
USB	≤ 300 mA
Limites de temperatura de funcionamento	-10 °C - 50 °C 14 °F -122 °F
Dimensões (L x A x P)	341 x 122 x 236 mm
Peso	1,8 kg

- USB ou formato de ficheiro de memória FAT12, FAT16, FAT32 (tamanho do sector: 512 bytes)
- Taxa de bits MP3 (velocidade dos dados): 32-320 kbps e taxa de bits variável.
- WMA v9 ou anterior
- O directório aceita um máximo de 8 níveis
- Número máximo de álbuns/pastas: 99
- Número máximo de faixas/títulos: 999
- Identificação ID3 v2.0 ou posterior
- Nome do ficheiro em Unicode UTF8 (comprimento máximo: 128 bytes)

Formatos não suportados:

- Álbuns vazios: um álbum vazio é um álbum que não contém ficheiros MP3/WMA e não será apresentado no ecrã.
- Os formatos de ficheiro não suportados serão ignorados. Por exemplo, os documentos Word (.doc) ou ficheiros MP3 com a extensão .dlf são ignorados e não são reproduzidos.
- Ficheiros de áudio AAC, WAV, PCM
- Ficheiros WMA com protecção DRM (.wav, .m4a, .m4p, .mp4, .aac)
- Ficheiros WMA em formato Lossless

Informações de reprodução USB

Dispositivos USB compatíveis:

- Memória flash USB (USB 2.0 ou USB1.1)
- Leitores flash USB (USB 2.0 ou USB1.1)
- cartões de memória (necessita de um leitor de cartões adicional para funcionar com este aparelho).

Formatos suportados:

7 Resolução de problemas

Resolução de problemas



Aviso

- Nunca retire o revestimento deste dispositivo.

A garantia torna-se inválida se tentar reparar o sistema.

Se tiver dificuldades ao utilizar este dispositivo, verifique os seguintes pontos antes de solicitar assistência. Se o problema persistir, visite a página Web da Philips (www.philips.com/support). Ao contactar a Philips, certifique-se de que tem o dispositivo por perto e de que os números do modelo e de série estão disponíveis.

Sem corrente

- Certifique-se de que a ficha do cabo de alimentação CA da unidade está ligada correctamente.
- Certifique-se de que há electricidade na tomada de CA.
- Introduza as pilhas com as respectivas polaridades (símbolos +/-) alinhadas conforme indicado.
- Substitua a pilha.

Sem som

- Ajuste o volume.
- Assegure-se de que a faixa reproduzida tem um formato compatível.

O visor não funciona correctamente. /

Nenhuma reacção à utilização de qualquer um dos controlos.

- Desligue o cabo de alimentação CA.
- Ligue o cabo de alimentação CA após alguns segundos.

Não é possível reproduzir o disco

- Certifique-se de que o disco é inserido com a face impressa voltada para cima.
- Limpe o disco com um pano de microfibras suave, com movimentos rectilíneos do centro para fora.
- O disco pode estar danificado. Reproduza outro disco.
- Assegure-se de que o CD é um CD/CD-R/CD-RW finalizado.
- Assegure-se de que a lente do laser está limpa.
- Assegure-se de que o CD não está codificado com tecnologia de protecção de direitos de autor.

O CD avança faixas

- Assegure-se de que o CD não está danificado ou sujo.
- Assegure-se de que o modo de programação/aleatório está desactivado.

Dispositivo USB ou cartão SD/MMC não suportado

- O dispositivo USB ou cartão SD/MMC não é compatível com o aparelho. Tente outro dispositivo.

8 Aviso

A Gibson Innovations declara, através deste documento, que este produto cumpre os requisitos essenciais e outras disposições relevantes da Directiva 2014/53/UE. Pode encontrar a Declaração de conformidade em www.philips.com/support.

Quaisquer alterações ou modificações feitas a este dispositivo que não sejam expressamente aprovadas pela Gibson Innovations poderão anular a autoridade do utilizador para operar o equipamento.



O produto foi concebido e fabricado com materiais e componentes de alta qualidade, que podem ser reciclados e reutilizados.



Quando um produto tem este símbolo de um contentor de lixo com rodas e uma cruz sobreposta, significa que o produto é abrangido pela Directiva Europeia 2012/19/CE.

Informe-se acerca do sistema de recolha selectiva local para produtos eléctricos e electrónicos.

Proceda de acordo com as regulamentações locais e não elimine os seus antigos produtos juntamente com o lixo doméstico. A eliminação correcta do seu produto antigo evita potenciais consequências nocivas para o ambiente e para a saúde pública.



O produto contém baterias abrangidas pela Directiva Europeia 2013/56/CE, as quais não podem ser eliminadas juntamente com o lixo doméstico. Informe-se acerca dos regulamentos locais relativos ao sistema de recolha selectiva

de baterias, uma vez que a correcta eliminação ajuda a evitar consequências nocivas para o meio ambiente e para a saúde pública.

Informações ambientais

Omitiram-se todas as embalagens desnecessárias. Procurámos embalar o produto para que simplificasse a sua separação em três materiais: cartão (embalagem), espuma de poliestireno (protecção) e polietileno (sacos, folha de espuma protectora).

O sistema é constituído por materiais que podem ser reciclados e reutilizados se desmontados por uma empresa especializada. Cumpra os regulamentos locais no que respeita à eliminação de embalagens, pilhas gastas e equipamentos obsoletos.



Windows Media e o logótipo Windows são marcas registadas ou marcas comerciais registadas da Microsoft Corporation nos Estados Unidos e/ou em outros países.



Os logótipos USB-IF são marcas comerciais da Universal Serial Bus Implementers Forum, Inc. A gravação e reprodução de material podem exigir autorização. Consulte o Copyright Act 1956 e as Performer's Protection Acts 1958 a 1972.



A realização de cópias não autorizadas de material protegido contra cópia, incluindo programas informáticos, ficheiros, difusões e gravações de som, pode constituir uma violação dos direitos de autor e ser ónus de uma ofensa criminal. Este equipamento não deve utilizado para tais fins.

Este aparelho inclui estas etiquetas:



Símbolo de equipamento de Classe II



Este símbolo indica que o aparelho possui um sistema de isolamento duplo.



Specifications are subject to change without notice.

Copyright © 2010 Gibson Innovations Limited. Revised Edition © 2017

This product has been manufactured by, and is sold under the responsibility of Gibson Innovations Ltd., and Gibson Innovations Ltd. is the warrantor in relation to this product.

Philips and the Philips Shield Emblem are registered trademarks of Koninklijke Philips N.V. and are used under license

