

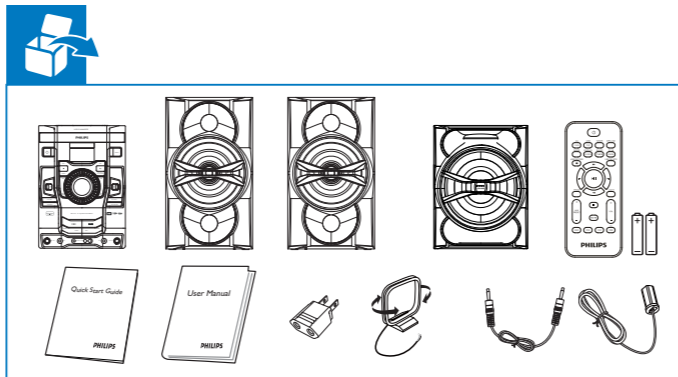
Registre el producto y obtenga asistencia en  
 Registre o seu produto e obtenha assistência em  
[www.philips.com/welcome](http://www.philips.com/welcome)

FWM6500

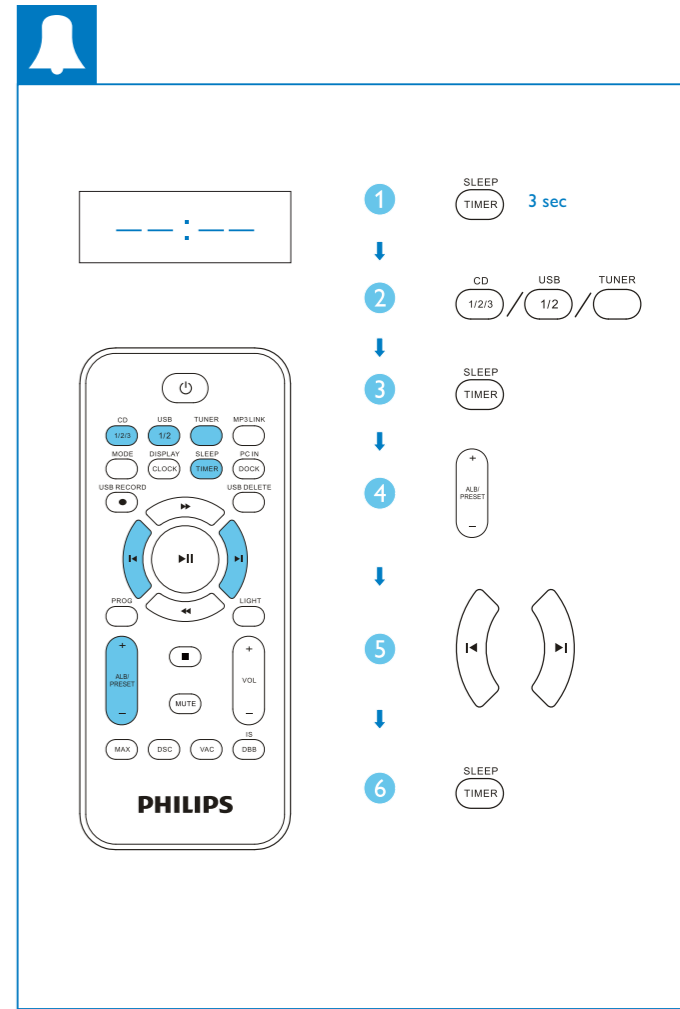
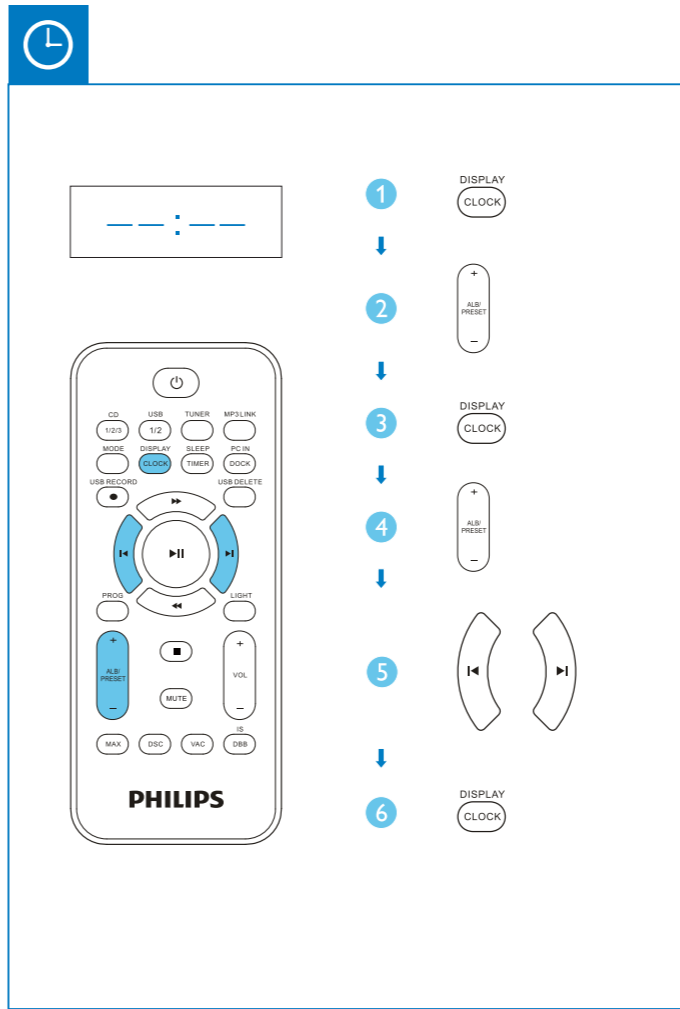
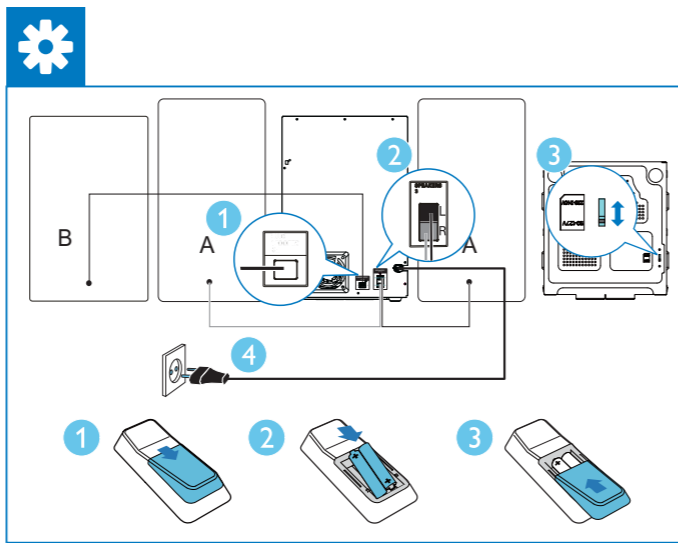


# Guía de configuración rápida Manual de Início Rápido

**PHILIPS**



\* Adaptador fornecido como acessório não deverá ser usado nas redes elétricas do Brasil, seu uso é destinado exclusivamente a outros países da América Latina





- 1 DISC
- 2 OPEN/CLOSE
- 3
- 4



- 1
- 2 USB
- 3



- 1 TUNER
- 2 PROG 3 sec →
- 3 ALB/ PRESET



- 1
- 2 MP3LINK



- 1
- 2 PC IN

