

請至以下網址註冊您的產品並取得支援：

www.philips.com/welcome

AD295



使用手冊

PHILIPS

目錄

1	重要事項	4
	安全	4
<hr/>		
2	您的擴充揚聲器	5
	簡介	5
	內容物	5
	概要	5
<hr/>		
3	準備工作	6
	接上電源	6
<hr/>		
4	播放	7
	相容的 iPod/iPhone 機型	7
	調整音量	7
	調整螢幕亮度	7
	iPod/iPhone 充電	7
	播放外接裝置的內容	8
<hr/>		
5	規格	9
	擴大機	9
	一般資訊	9
<hr/>		
6	疑難排解	10
<hr/>		
7	注意	11
	符合	11
	保護環境	11
	版權	11
	商標說明	11

1 重要事項

安全

在您開始使用此擴充揚聲器之前，請先閱讀並瞭解所有指示。未遵守指示而造成的損壞，恕不在保固責任範圍內。

了解這些安全符號



此「閃電」表示產品內部的非絕緣材質可能導致電擊。為保障家中所有人員的安全，請勿拆卸產品外殼。

對於以「驚嘆號」提醒您注意的功能，應仔細閱讀隨附的說明文字，避免發生操作及維修問題。

警告：為降低火災與觸電的危險，您應避免讓本產品暴露在雨水或濕氣中，並且請勿在本產品上放置花瓶等裝有液體之物品。

注意：若要防止觸電，請完全地插入插頭。(使用具極性指示之插頭的地區：若要防止觸電，請將較寬的接腳插入較寬的插孔。)

- 僅使用原廠指定的附件/配件。
- 所有維修服務應委託合格的服務人員處理。本產品因故損壞時(例如電源線或插頭損壞、液體潑濺、物品掉入產品內部、產品淋到雨或受潮、無法正常運作或摔落等)，皆必須進行維修。

- 切勿將本產品置於滴水或濺水環境中。
- 請勿在產品上放置危險物品(如盛裝液體的容器、點燃的蠟燭等)。
- 使用直接插入式電源變壓器的插頭作為中斷連接裝置時，中斷連接裝置應保持隨時可操作。

警告

- 請勿打開產品外殼。
- 請勿在本產品的任何部位使用潤滑油。
- 請勿將本產品放置在其他電器上。
- 請勿讓本產品直接曝曬於陽光下，或靠近未隔離的火燄或熱源。
- 請確認電源線、插頭或變壓器位於容易取得的地方，以方便中斷產品電源。

備註

- 機型牌位於產品底部。

2 您的擴充揚聲器

感謝您購買本產品，歡迎使用 Philips 產品！請至 www.philips.com/welcome 登錄您的產品，以獲得 Philips 提供的完整支援。

若您與 Philips 聯絡，您將需要提供此產品的型號與序號。型號與序號位於底部。將號碼填寫與此：

型號 _____

序號 _____

簡介

您可以使用這套擴充揚聲器：

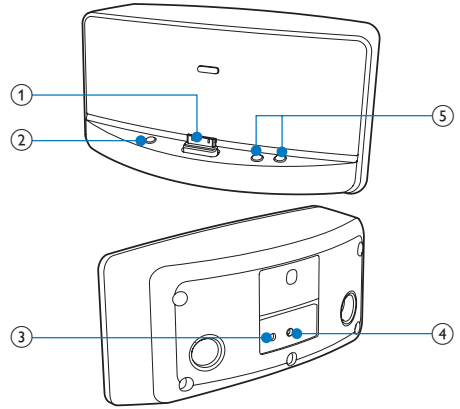
- 享受 iPod/iPhone 中的音樂，
- 為 iPod/iPhone/iPad 充電，並且
- 享受外部音樂播放機的音樂。

內容物

請清點包裝內容物：

- 擴充揚聲器
- AC 電源變壓器
- 快速入門指南

概要



① iPod/iPhone 擴充底座

② ✱

- 調整底座上 iPod touch 或 iPhone 的螢幕亮度。

③ AUX IN

- 用 MP3 連線纜線連接到外部音樂播放機。

④ 電源插座

- 連接至電源變壓器。

⑤ +/-

- 調整音量。

3 準備工作

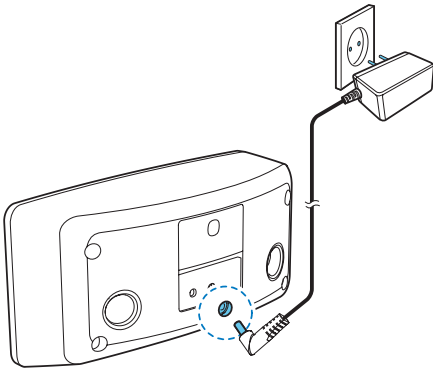
請務必依順序遵循本章指示。

接上電源



注意

- 產品可能會損壞！請確認電源電壓與裝置底部所印的電壓相符。
- 有觸電危險！拔下 AC 電源變壓器時，務必握住插頭，自插座上拔下。切勿拉扯電源線。
- 連接 AC 電源變壓器前，請確認您已完成其他所有的連線。



將 AC 電源變壓器連接至

- 擴充揚聲器背面的電源插座，以及
 - 電源。
- ↳ 此擴充揚聲器已可使用。

4 播放

相容的 iPod/iPhone 機型

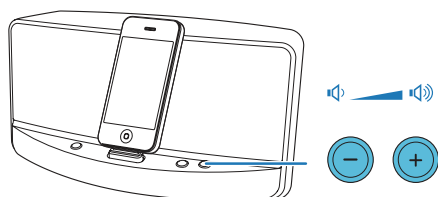
本擴充揚聲器可支援下列 iPod/iPhone 機型。

- iPhone 4S
- iPhone 4
- iPhone 3GS
- iPhone 3G
- iPhone
- iPod touch (第 1 代、第 2 代、第 3 代和第 4 代)
- iPod nano (第 1 代、第 2 代、第 3 代、第 4 代、第 5 代和第 6 代)
- iPod classic
- 影音 iPod
- 彩色螢幕 iPod
- iPod mini

調整音量

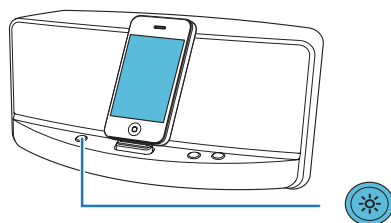
重複按 +/-。

- +：提高音量
- -：降低音量



調整螢幕亮度

要調整 iPod touch 或 iPhone 螢幕亮度，請重複按 ✨。



備註

- 此功能僅限 iPod touch (第 1 代、第 2 代、第 3 代和第 4 代)、iPhone、iPhone 3G、iPhone 3GS 和 iPhone 4 使用。

iPod/iPhone 充電

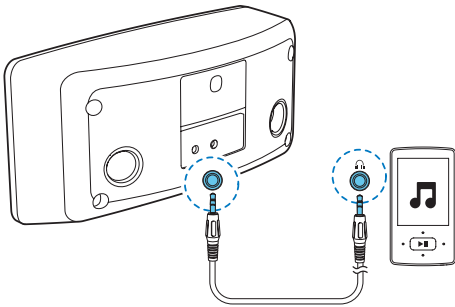
將本產品連接上電源時，放置在底座上的 iPod/iPhone 會開始充電。

播放外接裝置的內容

您也可以透過本產品聆聽外部音樂播放機。

備註

- iPod/iPhone 放在底座上並播放音樂時，擴充揚聲器會播放透過底座傳輸的音訊輸入。要播放透過 **AUX IN** 插孔的音訊輸入，請暫停/停止底座上 iPod/iPhone 的音樂播放，或將 iPod/iPhone 拔除。



- 1 將 MP3 Link 纜線接至
 - 本產品背板上的 **AUX IN** 插孔，以及
 - 外部音訊播放機的音訊輸出插孔 (通常為耳機插孔)。
- 2 播放外部音訊播放機 (詳情請參閱其使用手冊)。

5 規格



備註

- 規格如有更改，恕不另行通知。

擴大機

額定輸出功率	2 X 2 W RMS
訊噪比	65 dB
AUX In	0.6 V RMS 10 kohm

一般資訊

AC 電源變壓器	輸入：100-240 V ~ ， 50/60Hz， 0.35 A； 輸出：5.0V == ， 2,000 mA 型號：Y12FE-050-2000G 品牌名稱：Philips
操作耗電量	< 10 W
待機消耗功率	< 1 W
主裝置尺寸 (寬 x 高 x 深)	216 x 102 x 112 公釐
主裝置重量	0.68 公斤

6 疑難排解



警告

- 請勿打開產品外殼。

為維持有效的保固，請勿自行嘗試修理產品。

如果您使用本產品時發生任何問題，請在送修前先行檢查下列各項目。如果問題仍未解決，請造訪 Philips 網頁 (www.philips.com/support)。聯絡 Philips 時，手邊請先準備好您的產品、型號與序號。

沒有電力

- 請確認本產品的 AC 電源變壓器已妥善連接。
- 請確認 AC 電源插座有電。

沒有聲音

- 調整音量。

放置在底座上的 iPod/iPhone 無法充電。

- 確認 iPod/iPhone 與此產品相容。
- 確認 iPod/iPhone 已確實放置在底座上。
- 拆下 iPod/iPhone 的保護套。
- 確認電源可以使用。

7 注意

未經 Philips Consumer Lifestyle 明示核可即變更或修改本裝置，可能導致使用者操作本設備的授權失效。

符合



本產品符合歐洲共同體的無線干擾規定。

保護環境



您的產品是使用高品質材質和元件所設計製造，可回收和重複使用。



當產品附有打叉的附輪回收筒標籤時，代表產品適用於歐洲指令 (European Directive) 2002/96/EC。請取得當地電子產品分類收集系統的相關資訊。根據當地法規處理，請勿將廢棄產品當作一般家庭垃圾棄置。

正確處理廢棄產品有助於避免對環境和人類健康帶來潛在的負面影響。

環境保護資訊

所有非必要之包裝材料均已捨棄。我們嘗試讓包裝可以輕易拆解成三種材質：厚紙板 (外盒)、聚苯乙烯泡棉 (防震) 以及聚乙烯 (包裝袋、保護性泡棉膠紙)。產品本身含有可回收並重複使用的材質，但是需由專業公司拆解。請根據各地法規丟棄包裝材料、廢電池和舊機器。

版權

2012 Koninklijke Philips Electronics N.V. 規格如有更改，恕不另行通知。商標屬於 Koninklijke Philips Electronics N.V. 或其各自擁有人之財產。Philips 保留隨時變更產品的權利，毋需隨之調整早期庫存。

商標說明

Made for



iPod



iPhone

「iPod 專用」和「iPhone 專用」意指該電子配件產品專為連接 iPod 或 iPhone 而設計，通過開發者認證，並符合 Apple 效能標準。對該裝置操作或相容性方面的安全與法規標準，Apple 概不負責。請注意，本配件與 iPod 或 iPhone 搭配使用可能會影響無線效能。

iPod 和 iPhone 是 Apple Inc. 在美國及其他國家的註冊商標。



Specifications are subject to change without notice
© 2012 Koninklijke Philips Electronics N.V.
All rights reserved.

AD295_12_UM_V1.1

