

## Alati seal, et teid aidata

Registreerige oma toode ja saage abi kodulehelt  
[www.philips.com/support](http://www.philips.com/support)



**Kõlar**  
**NTX400/12**

Eestikeelne kasutusjuhend

**PHILIPS**

|   |           |
|---|-----------|
| <b>1. Oluline .....</b>                                 | <b>3</b>  |
| Ohutus .....  | 3         |
| <b>2. Teie kõlar.....</b>                               | <b>5</b>  |
| Tutvustus .....   | 5         |
| Mis kuulub varustusse? .....                            | 5         |
| Ülevaade peaseadmest .....                              | 6         |
| Ülevaade kaugjuhtimispuuldist .....                     | 7         |
| <b>3. Alustamine .....</b>                              | <b>9</b>  |
| Ühendused .....   | 9         |
| Kaugjuhtimispuuldi ettevalmistamine .....               | 9         |
| Vooluvõrku ühendamine .....                             | 10        |
| Kellaaja seadistamine.....                              | 10        |
| Sisse lülitamine .....                                  | 10        |
| <b>4. Taasesitamine plaadilt või USB seadmelt .....</b> | <b>11</b> |
| Taasesitamine plaadilt .....                            | 11        |
| Taasesitamine USB seadmelt.....                         | 11        |
| Taasesitamise juhtimine .....                           | 11        |
| Lugude programmeerimine.....                            | 12        |
| Taasesitamise informatsiooni kuvamine.....              | 12        |
| <b>5. Taasesitamine Bluetooth ühenduse kaudu .....</b>  | <b>13</b> |
| Seadmega ühendamine .....                               | 13        |
| Bluetooth-toega seadmete taasesitamine .....            | 13        |
| Seadmega ühenduse katkestamine .....                    | 14        |
| <b>6. Raadio kuulamine.....</b>                         | <b>15</b> |
| Raadiojaamade automaatne salvestamine .....             | 15        |
| Häälestumine raadiojaamadele .....                      | 15        |
| Raadiojaamade manuaalne salvestamine .....              | 15        |
| Salvestatud raadiojaama valimine.....                   | 16        |
| <b>7. Heli kohandamine.....</b>                         | <b>17</b> |
| Helitugevuse reguleerimine.....                         | 17        |
| Heli vaigistamine .....                                 | 17        |
| Eelsalvestatud heliefekti valimine .....                | 17        |
| Bassihelide võimendamine .....                          | 17        |
| NX bassiefekti aktiveerimine.....                       | 17        |
| <b>8. Lisafunktsioonid .....</b>                        | <b>18</b> |
| Välise heliseadme kuulamine.....                        | 18        |
| Salvestamine USB seadmele .....                         | 18        |
| Taimeri seadistamine .....                              | 19        |
| Unetaimeri seadistamine.....                            | 19        |
| Dekoratiivse valguse sisse või välja lülitamine.....    | 20        |
| Kuulamine kõrvaklappidega .....                         | 20        |
| <b>9. Toote informatsioon .....</b>                     | <b>21</b> |
| Tehnilised andmed.....                                  | 21        |
| Informatsioon USB taasesitamise kohta .....             | 22        |
| Toetatud MP3 plaatide formaadid .....                   | 22        |
| Hooldus .....   | 22        |
| <b>10. Probleemide lahendamine .....</b>                | <b>23</b> |
| Informatsioon Bluetooth seadme kohta .....              | 23        |
| <b>11. Märkus .....</b>                                 | <b>25</b> |
| Vastavus .....  | 25        |
| Hoolimine keskkonnast.....                              | 25        |
| Teade kaubamärkide kohta .....                          | 25        |

# 1. Oluline

## Ohutus

### Teadke neid ohutussümboleid



(Ettevaatust: Elektrilöögi oht. Ärge avage.

Ettevaatust: elektrilöögi saamise riski vähendamiseks ärge eemaldage seadme ümbrist (ega tagust). Seadme sees ei ole ühtegi kasutajale mõeldud osa. Parandusteenuse saamiseks pöörduge kvalifitseeritud tehnikute poole.)

See "välgunool" viitab isoleerimata materjalidele teie seadmes, mis võivad põhjustada elektrilööki. Kõikide inimeste ohutuse tagamiseks ärge eemaldage toote kesta.

See hüüumärk juhib tähelepanu funktsioonidele, mille kohta peaksite lugema kaasasolevaid nõuandeid, et vältida probleeme.

HOIATUS: Tulekahju või elektrilöögi riski vähendamiseks ei tohi seda seadet jätta vihma või niiskuse kätte ega asetada sellele vedelikuga täidetud objekte nagu vaasid.

ETTEVAATUST: Elektrilöögi vältimiseks sobitage pistik seinakontaktiga.

### Hoiatus

- Ärge kunagi eemaldage seadme kesta.
- Ärge kunagi määrige ühtegi seadme osa.
- Ärge kunagi asetage seadet teiste elektriliste seadmete peale.
- Hoidke seade eemal otsesest päikesevalgusest, leکیدest ja kuumusest.
- Ärge kunagi vaadake otse seadme sees olevat laserit.
- Veenduge, et voolujuhtmetele ja pistikutele on kergelt võimalik juurde pääseda, et vajadusel seade vooluvõrgust kiiresti eemaldada.

- Ärge kasutage seadet vee lähedal.
- Paigaldage vastavalt tootja juhenditele.

- Ärge paigutage seadet soojusallikate (radiaator, puhur, ahi) või teiste seadmete (kaasa arvatud võimendid) lähedale, mis eraldavad soojust.
- Kaitske voolujuhet peale astumise eest ning ärge tõmmake seda kohast, kust juhe tuleb seadmest välja.
- Kasutage ainult tootja poolt tehtud lisavarustust/tarvikuid.
- Kasutage ainult tootja poolt ettenähtud või varustuses olevat káru, alust, statiivi, klambrit või plaati. Olge ettevaatlik kui kasutate seadme liigutamiseks káru, kuna see võib ümber kukkudes vigastusi tekitada.



- Tõmmake voolujuhe áikesetormi ajal stepslist välja või kui seadmeid ei kasutata pikema perioodi jooksul.
- Játke parandustööd sellel alal kvalifitseeritud tehnikutele. Parandamist on vaja siis, kui seadmeid on kuidagi kahjustatud, voolujuhe on kahjustatud, seadmetele on vett peale läinud või mõni objekt peale kukkunud, seadmed on sattunud vihma või niiskuse kätte, seadmed ei funktsioneerinud normaalselt, või seadmed on maha kukkunud.
- Patareide kasutamise HOIATUS – Selleks, et vältida patareide lekkimist, mis võib põhjustada vigastusi inimestele, kahjustada vara või kahjustada seadet:
  - Sisestage patareid õigesti, + ja – nagu märgitus kaugjuhtimispluulil.
  - Ärge kasutage erinevaid patareid koos (vana ja uus või süsinik ja leeliseline, jne.)
  - Eemaldage patareid, kui kaugjuhtimispluulil ei kasutata pikema aja jooksul.
- Ärge játke patareid liigse kuumuse kätte nagu otsene päikesevalgus, leegid või muu sarnane.
- Ärge játke seadmeid vihma või niiskuse kätte.
- Ärge asetage seadmele ohuallikaid (nt. vedelikuga täidetud objekte, süüdatud küünlaid).

- Kohtades, kus seadme lahti ühendamiseks on kasutatud voolujuhet või pikendusjuhet, peavad need jääma vabalt ligipääsetavateks.



### Hoiatus

- Seadme käsitlemine teisiti, kui siin ette nähtud, võib põhjustada ohtlikku radiatsiooni või teisi ohtlikke käitlusi.

## Kuulamisohutus



### Kuulake esitust mõõdukal helitugevusel:

- Kõrvaklappide kasutamine kõrgel helitugevusel võib kahjustada teie kuulmist. See seade võib toota heli detsibellide vahemikus, mis võib põhjustada kuulmise kadumist tavalisel inimesel, isegi kui kuulatakse vähem kui minut aega. Kõrgemaid detsibellide vahemikke pakutakse neile, kes on juba kogenud mõningast kuulmise kadumist.
- Heli võib olla petlik. Aja möödudes kuulmise mugavustsoon kohaneb valjema helitugevusega. Seega pärast pikema ajalist kuulamist võib normaalsena tunduv helitugevus olla liiga valju ja kahjulik kuulmisele. Et kaitsta end selle vastu, seadke helitugevus ohutule tasemele enne, kui kuulmine kohaneb ja jätkke sinna.

### Ohutu helitugevuse leidmine:

- Seadke helitugevus madalale tasemele.
- Suurendage aeglaselt helitugevust, kuni kuulete seda mugavalt ja selgelt, ilma mürata.

### Kuulake mõistliku aja jooksul:

- Pikaajaline heli kuulamine, isegi tavalisel ohutul tasemel, võib samuti põhjustada kuulmise kadumist.
- Kasutage seadet mõistlikult ja pidage vajalikke pause.

### Tagage järgmiste juhiste järgimine kõrvaklappide kasutamisel:

- Kuulake mõistlikul tugevusel mõistliku aja jooksul.
- Olge hoolikas, et mitte reguleerida helitugevust, kui kuulmine kohaneb.
- Ärge keerake helitugevust valjuks nii, et te ise kuulete mis ümberringi toimub.
- Olge ettevaatlik või katkestage ajutiselt kasutamine potentsiaalselt ohtlikes olukordades.



### Märkus

- Tüübiplaat asub seadme taga.

## 2. Teie kõlar

---

Õnnitleme teid ostu puhul ning tere tulemast Philipsi kasutajaks!

Et täielikult osa saada Philipsi poolt pakutavatest võimalustest, siis registreerige oma toode aadressil [www.philips.com/welcome](http://www.philips.com/welcome).

---

### Tutvustus

#### Selle seadmega saate:

- nautida muusikat plaatidelt, USB seadmetelt, Bluetooth-toega seadmetelt või teistelt välistelt seadmetelt;
- kuulata FM- ja AM-raadiojaamu; ja
- salvestada plaatidelt USB seadmele.

#### Teil on võimalik rikastada heli järgmiste heliefektide kaudu:

- Eelsalvestatud ekvalaiseri (EQ) seadistused
- Dünaamiline bassihelide võimendus (DBB)
- NX bassihelide võimendus

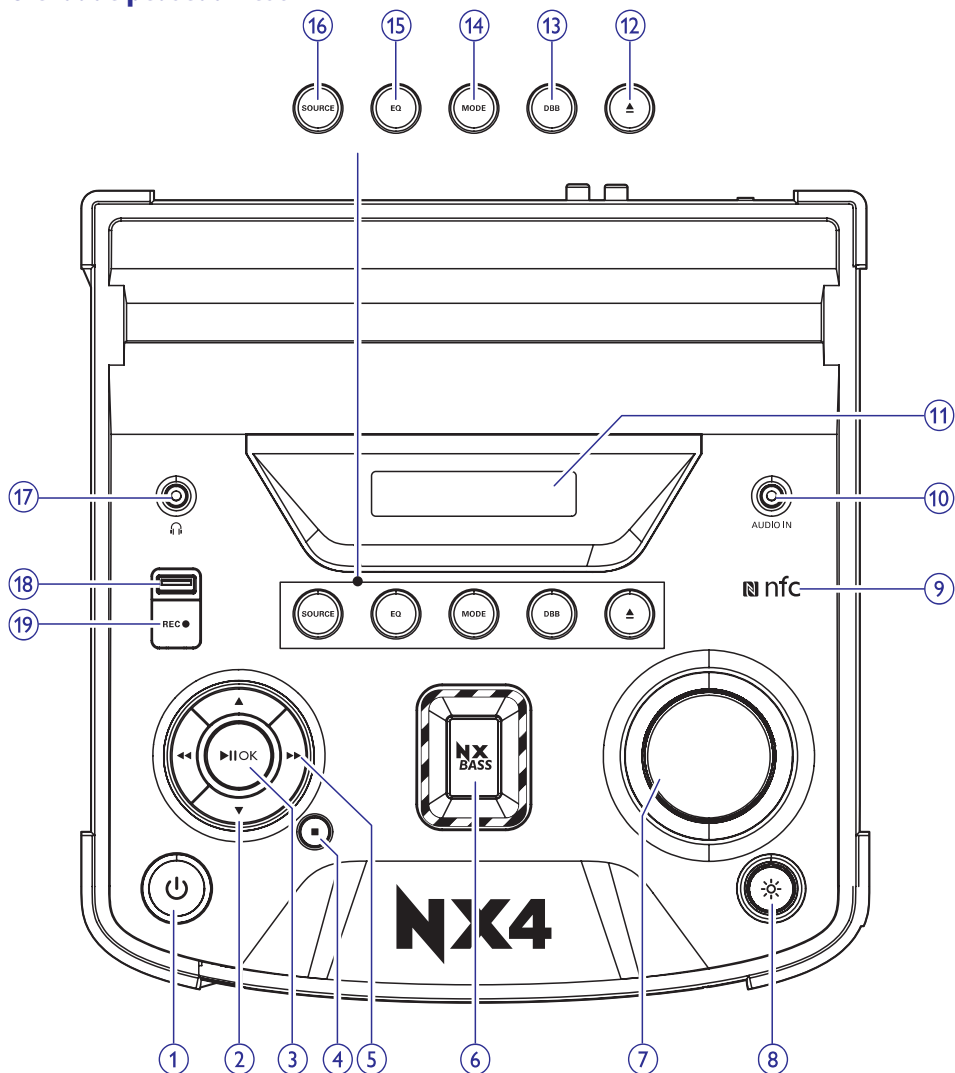
---

### Mis kuulub varustusse?

Kontrollige üle ja tuvastage, kas varustusega on kaasas järgmised asjad:

- Peaseade x 1
- Kaugjuhtimispuult (ühe AAA patareiga)
- FM antenn x 1
- AM silmusantenn x 1
- Trükitud materjalid

### Ülevaade peaseadmest



#### 1.

- Lülitab seadme sisse.
- Lülitab seadme puhkerežiimi või Eco power puhkerežiimi.

#### 2.

- Plaadi või USB režiimis: liigub eelmise või järgmise albumi juurde.

- FM- või AM-raadio režiimis: valib salvestatud raadiojaama.
- Puhkerežiimis: muudab tunni- ja minutinäitu kellaaja/taimeri seadistamise ajal.

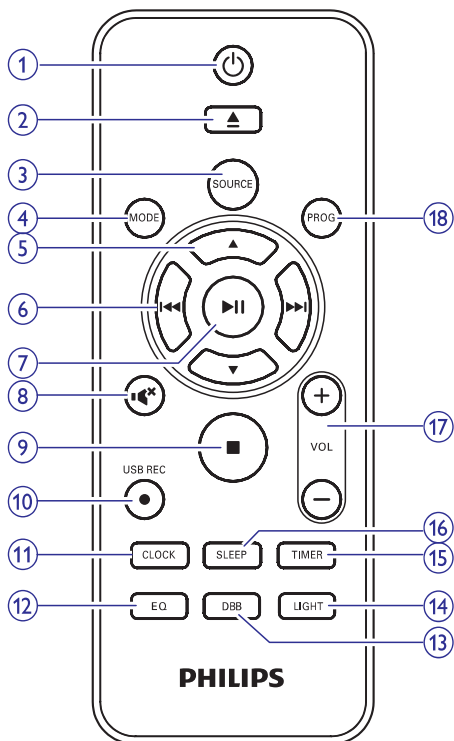
#### 3.

- Alustab või jätkab taasesitamist.
- Kinnitab valiku.

4. ■
  - Katkestab taasesitamise või kustutab programmeeritud nimekirja.
  - Väljub kellaaja/taimeri seadistamise režiimist.
  - Väljub salvestamise protsessist.
5. ◀▶
  - Raadiorežiimis: häälestub raadiojaamadele.
  - Plaadi või USB režiimis: liigub eelmise või järgmise loo juurde.
  - Plaadi või USB režiimis: otsib loo raames.
6. **NX BASS**
  - Lülitab bassiefekti sisse.
7. **Helitugevuse nupp**
  - Reguleerib helitugevust.
8. ☀
  - Aktiveerib või deaktiveerib kõlari valgusefekti.
9. **NFC**
  - NFC toega seadme ühendamine Bluetooth ühenduse kaudu.
10. **AUDIO IN**
  - Väliste heliseadme ühenduspesa.
11. **Ekraanipaneel**
  - Kuvab hetkestaatust.
12. ▲
  - Avab või sulgeb plaadisahkli.
13. **DBB**
  - Lülitab dünaamilise bassihelide võimenduse sisse või välja.
14. **MODE**
  - Valib korduv- või juhuesituse.
15. **EQ**
  - Valib eelsalvestatud ekvalaiseri (EQ) seadistuse.
16. **SOURCE**
  - Valib heliallika.

17. 🎧
  - Kõrvaklappide ühenduspesa.
18. **USB pesa**
  - USB seadme ühenduspesa.
19. **REC**
  - Salvestab USB seadmele.

## Ülevaade kaugjuhtimispuldist



1. 🏠
  - Lülitab seadme sisse.
  - Lülitab seadme puhkerežiimi või Eco power puhkerežiimi.
2. ▲
  - Avab või sulgeb plaadisahkli.

### 3. SOURCE

- Valib heliallika.

### 4. MODE

- Valib korduv- või juhuesituse.

### 5. ▲ / ▼

- Plaadi või USB režiimis: liigub eelmise või järgmise albumi juurde.
- FM- või AM-raadio režiimis: valib eelsavestatud raadiojaama.
- Puhkrežiimis: muudab tunni- ja minutinäitu kellaaja/taimeri seadistamise ajal

### 6. ◀◀ / ▶▶

- Raadiorežiimis: häälestub raadiojaamadele.
- Plaadi või USB režiimis: liigub eelmise või järgmise loo juurde.
- Plaadi või USB režiimis: otsib loo raames.

### 7. ▶||

- Alustab või taastab taasesituse.
- Kinnitab valiku.

### 8. 🔊

- Vaigistab või taastab heli.

### 9. ■

- Katkestab taasesitamise või kustutab programmeeritud nimekirja.
- Väljub kellaaja/taimeri seadistamise režiimist.
- Väljub salvestamise protsessist.

### 10. USB REC

- Salvestab USB seadmele.

### 11. CLOCK

- Seadistab kellaega.

### 12. EQ

- Valib eelsalvestatud ekvalaiseri (EQ) seadistuse.

### 13. DBB

- Lülitab dünaamilise bassihelide võimenduse sisse või välja.

### 14. LIGHT

- Aktiveerib või deaktiveerib kõlari valgusefekti.

### 15. TIMER

- Seadistab taimeri.

### 16. SLEEP

- Seadistab unetaimeri.

### 17. +VOL-

- Reguleerib helitugevust.

### 18. PROG

- Programmeerib lugusid.
- Programmeerib raadiojaamu.



## 3. Alustamine

### ! Hoiatus

- Seadme käsitlemine teiseiti, kui siin ette nähtud, võib põhjustada ohtlikku kiirgust või teisi ohtlikke käitlusi.

Järgige alati selles peatükis olevaid juhendeid järjekorras.

Kui te võtate Philipsiga ühendust, küsitakse teilt seadme mudelit ja seerianumbrit. Mudeli number ja seerianumber on seadme taga. Kirjutage need numbrid siia:

Mudeli number \_\_\_\_\_

Seerianumber \_\_\_\_\_

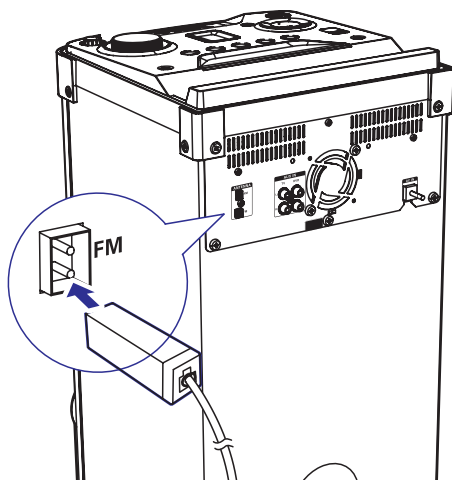
## Ühendused

### FM antenni ühendamine

#### ☰ Märkus

- Parema vastuvõtu saavutamiseks pikendage FM antenn ja muutke selle asendit.

Ühendage varustuses olev **FM** antenn peaseadme taga oleva FM pesaga.

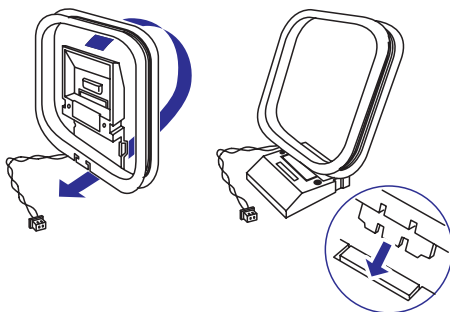


### AM antenni ühendamine

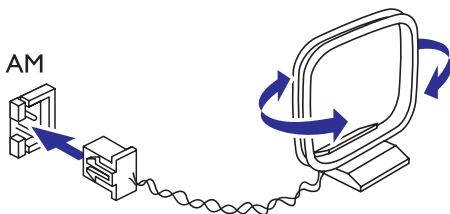
#### ☰ Märkus

- Parema vastuvõtu saavutamiseks muutke AM antenni asendit.

1. Pange AM silmusantenn kokku.



2. Ühendage AM silmusantenn peaseadme taga oleva AM pesaga.



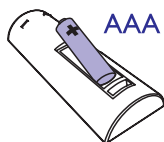
### Kaugjuhtimispuldi ettevalmistamine

#### ☰ Märkus:

- Plahvatuse oht, kui patareid on valesti välja vahetatud. Asendage ainult sama või võrdväärse tüübiga.
- Patareid sisaldavad keemilisi koostisosi ning neid tuleb korrektselt hävitada.

## ...Alustamine

1. Avage patareisahtel.
2. Sisestage üks AAA patarei õigete polaarsustega (+/-) nagu märgistatud.



3. Sulgege patareisahtel.

## Vooluvõrku ühendamine

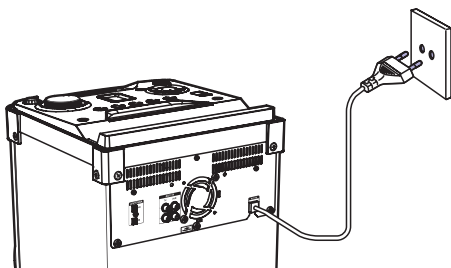
### ! Hoiatus

- Risk kahjustada toodet! Veenduge, et vooluvõrgu pingeline on võrdne pingega, mis on märgitud seadme alla või taha.
- Elektrilöögi saamise oht! Kui te eemaldate seadme vooluvõrgust, tõmmake alati pistikust. Ärge kunagi tõmmake juhtmest.

### ☰ Märkus

- Enne, kui ühendate voolujuhtme, veenduge, et olete teinud kõik vajalikud ühendused.

Ühendage voolujuhtme pistik seinakontakti.



## Kellaaja seadistamine

1. Vajutage ja hoidke puhkerežiimis kaks sekundit all nuppu **CLOCK**.
  - ↳ Kuvatakse **[CLOCK SET]** ning seejärel **[12H]** või **[24H]**.

2. Vajutage korduvalt nupule ▲ / ▼, et valida 12-tunni või 24-tunni formaat.
3. Kinnitamiseks vajutage nupule **CLOCK**.
  - ↳ Tunninäit hakkab vilkuma.
4. Korrake samme 2 ja 3, et määrata tunni- ning minutinäit.

### ☰ Märkus

- Kellaaja seadistamise katkestamiseks vajutage nupule ■.
- Kui kellaaja seadistamise ajal ei tehta 90 sekundi jooksul ühtegi toimingut, siis väljub seade automaatselt kellaaja seadistamise režiimist.
- Kellaaja kuvatakse puhkerežiimis. Kellaaja vaatamiseks tavarežiimis või ECO power puhkerežiimis vajutage ja hoidke kaks sekundit all **CLOCK** nuppu.

## Sisse lülitamine

Vajutage nupule ☰.

↳ Seade lülitub viimasena valitud allikale.

## Puhkerežiimi lülitamine

Vajutage uuesti nupule ☰, et lülitada seade puhkerežiimi.

↳ Ekraanile kuvatakse kellaage (kui on seadistatud).

## Puhkerežiimi ja Eco power puhkerežiimi vahel lülitumiseks:

Vajutage ja hoidke kaks sekundit all nuppu ☰.

↳ Eco power puhkerežiimis valgustub ☰ nupp punaselt ning taustavalgus lülitatakse välja.

### ✱ Nõuanne

- Seade lülitub automaatselt Eco power puhkerežiimi pärast 10 minutit puhkerežiimis olemist.

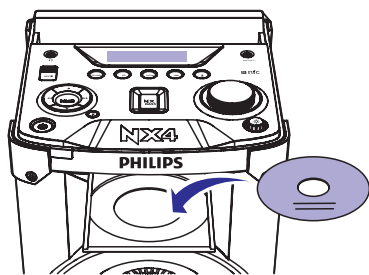
## 4. Taasesitamine plaadilt või USB seadmelt

### Taasesitamine plaadilt

#### Märkus

- Veenduge, et plaat sisaldab taasesitatavat sisu.

1. Vajutage korduvalt nupule **SOURCE**, et valida allikaks plaat.
2. Vajutage nupule ▲, et avada plaadisahtel.
3. Sisestage plaat plaadisahtlisse nii, et prinditud pool oleks üleval pool.



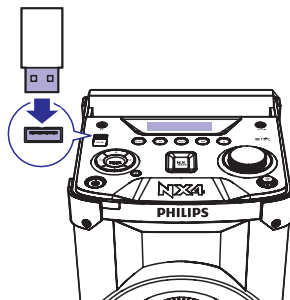
4. Vajutage uuesti nupule ▲, et plaadisahtel sulgeda.  
↳ Taasesitamine algab automaatselt.

### Taasesitamine USB seadmelt

#### Märkus

- Veenduge, et USB seade sisaldab taasesitatavat sisu toetatud formaadis.

1. Vajutage korduvalt nupule **SOURCE**, et valida allikaks USB.
2. Sisestage USB seadme ots ➦ pesa.



3. Vajutage nupule ▲ / ▼, et valida kaust.
4. Vajutage nupule ◀◀ / ▶▶, et valida helifail.  
↳ Taasesitamine algab automaatselt.

### Taasesitamise juhtimine

Plaadi või USB režiimis on teil võimalik juhtida taasesitamist järgmiste funktsioonide abil:

#### Funktsioon Tegevus

◀◀ / ▶▶ Vajutage, et liikuda eelmise või järgmise loo juurde. Vajutage ja hoidke all, et kerida loo taasesitamise ajal kiiresti edasi või tagasi. Vabastage nupp normaalse taasesituse taastamiseks.

▲ / ▼ Vajutage, et valida album.

▶|| Vajutage, et taasesitamine peatada või taastada.

■ Vajutage, et taasesitamine katkestada.

**MODE** Vajutage korduvalt, et valida taasesitusrežiim:

- **[OFF]**: taastab normaalse taasesituse režiimi.
- **[REPEAT ONE]**: taasesitab praegust lugu korduvalt.
- **[REPEAT ALL]**: taasesitab kõiki lugusid korduvalt.
- **[SHUFFLE]**: taasesitab kõiki lugusid juhuslikus järjekorras.

#### Märkus:

- Juhuslikku taasesitust ei saa valida, kui taasesitate programmeeritud lugusid.

### Lugude programmeerimine

Teil on võimalik programmeerida maksimaalselt 20 lugu.

1. Vajutage DISC (plaadi) või USB režiimis nupule **■**, et katkestada taasesitamine.
2. Vajutage nupule **PROG**, et aktiveerida programmeerimise režiim.
  - ↳ Ekraanile kuvatakse number.
3. MP3 lugude puhul vajutage albumi valimiseks nupule **▲** või **▼**.
4. Loo numbri valimiseks kasutage nuppu **⏮** või **⏭** ning seejärel vajutage kinnitamiseks nupule **PROG**.
5. Korrake samme 3 kuni 4, et programmeerida teisi lugusid.
6. Vajutage nupule **▶II**, et taasesitada programmeeritud lugusid.
  - Programmi kustutamiseks vajutage kaks korda nupule **■**.

### Taasesitamise informatsiooni kuvamine



#### Märkus

- Taasesitamise informatsiooni on võimalik vaadata DISC (plaadi) või USB režiimis.

Vajutage taasesitamise ajal korduvalt nupule **CLOCK**, et valida erineva taasesitamise informatsiooni vahel:

- Loo number ja taasesitamisele kulunud aeg
- Pealkiri
- Esitaja
- Album

## 5. Taasesitamine Bluetooth ühenduse kaudu

Sellesse seadmesse on võimalik üle kanda muusikat teie Bluetooth seadmest, kasutades Bluetooth ühendust.

### Seadmega ühendamine

#### Märkus

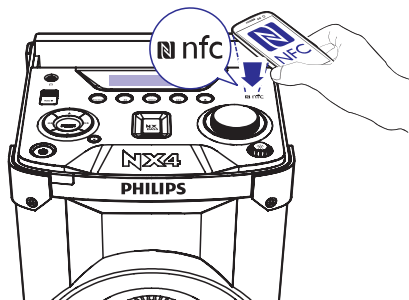
- Enne Bluetooth seadme sidumist selle seadmega, lugege selle kasutusjuhendist Bluetooth ühilduvuse kohta.
- See seade suudab salvestada kuni kaheksa eelnevalt ühendatud seadet. Üheksas seotud seade asendab esimese seotud seadme.
- Kõik takistused selle toote ja Bluetooth seadme vahel võivad vähendada toimimisraadiust. Hoidke seade eemal teistest elektroonilistest seadmetest, mis võivad põhjustada interferentsi.
- Selle toote ja Bluetooth seadme vaheline toimimisraadius on umbes 10 meetrit (30 jalga).

#### Valik 1: Ühendamine NFC kaudu

Near Field Communication (NFC) on tehnoloogia, mis võimaldab erinevatel NFC toega seadmetel omavahel üle lühikese vahemaa juhtmevabalt suhelda, näiteks mobiiltelefonidel ja kiipkaartidel.

Kui teie Bluetooth seade toetab NFC-d, siis on seda võimalik lihtsalt ühendada selle tootega.

1. Aktiveerige oma Bluetooth-toega seadmel NFC (lisainformatsiooni saamiseks vaadake seadme kasutusjuhendit).
2. Puudutage oma Bluetooth-toega seadme NFC alaga toote peal asuvat NFC ala, kuni kuulete piiksu.



3. Aktiveerige oma Bluetooth seadmel sidumise päring seadmega "Philips NX4".
4. Järgige ekraanil olevaid juhendeid, kuidas sidumine ja ühendamine lõpuni viia.
  - ↳ Pärast edukat ühendamist kuvatakse ekraanile **[BT CONNECTED]** (Bluetooth ühendus loodud) ning seade piiksub kaks korda.

#### Valik 2: Manuaalne ühendamine

1. Vajutage korduvalt nupule **SOURCE**, et valida allikaks **[BT]**.
2. Otsige Bluetooth-toega seadmel teisi Bluetooth seadmeid, millega oleks võimalik ühendada (vaadake seadme kasutusjuhendit).
3. Valige oma Bluetooth-toega seadmel **[Philips NX4]**.
  - ↳ Pärast edukat ühendamist kuvatakse ekraanile **[BT CONNECTED]** (Bluetooth ühendus loodud) ning seade piiksub kaks korda.

#### Bluetooth-toega seadmete taasesitamine

Pärast edukat Bluetooth ühenduse loomist taasesitage oma Bluetooth seadmega muusikat.

- ↳ Heli kantakse Bluetooth-toega seadmest üle sellesse seadmesse.

### Seadmega ühenduse katkestamine

- Vajutage ja hoidke kolm sekundit all nuppu ►||;
- Deaktiveerige oma seadmel Bluetooth; või
- Viige seade tegevusraadiusest kaugemale.
  - ↳ Seade piiksub kaks korda.



#### Märkus

- Enne järgmise Bluetooth seadmega ühenduse loomist katkestage ühendus praeguse seadmega.

## 6. Raadio kuulamine

### Raadiojaamade automaatne salvestamine

#### Märkus

- Te saate maksimaalselt salvestada kuni 20 FM- ja 10 AM-raadiojaama.
- Enne esmakordset FM- või AM-režiimi sisenemist pakub seade võimalust otsida ja salvestada raadiojaamad automaatselt.
  1. Vajutage korduvalt nupule **SOURCE**, et valida FM- või AM-raadiorežiim.
    - ↳ Kuvatakse **[AUTO INSTALL-PRESS PLAY-STOP CANCEL]** (automaatne salvestamine-vajutage taasesitamise nupule-katkestamiseks stop nupule).
  2. Vajutage nupule **▶II**, et alustada täieulatuslikku skaneerimist.
    - ↳ Kuvatakse **[AUTO]**.
    - ↳ Kõik saadavalolevad raadiojaamad salvestatakse automaatselt ning seejärel hakkab mängima esimesena salvestatud raadiojaam.
    - ↳ Raadiojaamade nimekiri salvestatakse seadme mällu. Kui te sisenete järgmine kord radiorežiimi, siis ei toimu raadiojaamade skaneerimist.

#### Märkus

- Kui te vajutate nupule **■**, siis ei toimu täieulatuslikku skaneerimist ning sama teadet kuvatakse uuesti, kui te sisenete järgmine kord FM- või AM-raadiorežiimi.
- Te võite ka vajutada ja kaks sekundit all hoida **PROG** nuppu, et automaatne salvestamine aktiveerida.
    - ↳ Kuvatakse **[AUTO]**.
    - ↳ Kõik saadavalolevad raadiojaamad salvestatakse automaatselt.
    - ↳ Esimesena salvestatud raadiojaam hakkab automaatselt mängima.

### Häälestumine raadiojaamadele

#### Nõuanne

- Hoidke seade eemal teistest elektroonilistest seadmetest, et vältida interferentsi.
  - Parima vastuvõtu saavutamiseks pikendage antenn täielikult või muutke selle asendit.
1. Vajutage korduvalt nupule **SOURCE**, et valida allikaks FM- või AM-raadio.
  2. Vajutage ja hoidke kaks sekundit all **◀◀/▶▶** nuppu.
    - ↳ Kuvatakse **[SEARCH]**.
    - ↳ Süsteem häälestub automaatselt kõige tugevama signaaliga raadiojaamale.
  3. Korrake sammu 2, et häälestada rohkem raadiojaamu.
    - Nõrga signaaliga raadiojaamale häälestumiseks vajutage korduvalt nupule **◀◀/▶▶**, kuni leiате parima vastuvõtusignaali.

### Raadiojaamade manuaalne salvestamine

#### Märkus

- Te saate maksimaalselt salvestada kuni 20 FM- ja 10 AM-raadiojaama.
1. Häälestuge raadiojaamale.
  2. Vajutage nupule **PROG**, et aktiveerida raadiojaamade salvestamise režiim.
    - ↳ Kuvatakse raadiojaama asukoha number.
  3. Vajutage nuppu **▲/▼**, et määrata raadiojaamale sobiv number ning seejärel vajutage kinnitamiseks **PROG** nuppu.
  4. Rohkemate raadiojaamade salvestamiseks korrake samme 1 kuni 3.

## ... Raadio kuulamine

---



### Nõuanne

- Salvestatud raadiojaama kustutamiseks salvestage selle numbrile uus raadiojaam.

---

## Salvestatud raadiojaama valimine

Vajutage raadiorežiimis korduvalt ▲ / ▼ nupule, et valida salvestatud raadiojaam.



## 7. Heli kohandamine

### Helitugevuse reguleerimine

Vajutage taasesitamise ajal nupule **+VOL-**, et suurendada/vähendada helitugevust.

### Heli vaigistamine

Vajutage taasesitamise ajal nupule , et heli vaigistada või taastada.

### Eelsalvestatud heliefekti valimine

Vajutage taasesitamise ajal korduvalt nupule **EQ**, et valida spetsiaalsete heliefektide vahel:

- **[POP]** (popp)
- **[SAMBA]** (samba)
- **[ROCK]** (rokk)
- **[TECHNO]** (tekno)
- **[JAZZ]** (jazz)

### Bassihelide võimendamine

Parim dünaamilise bassihelide võimendamise (DBB, Dynamic Bass Enhancement) seadistus genereeritakse automaatselt iga EQ valiku jaoks. Te võite ka manuaalselt valida DBB seadistuse, mis sobib teie ümbrusega kõige paremini.

- Vajutage taasesitamise ajal korduvalt **DBB**, et valida:
  - **DBB 1**
  - **DBB 2**
  - **DBB 3**
  - **DBB OFF** (väljas)

### NX bassiefekti aktiveerimine

NX bassiefekt lisab teie muusikale puhast ja elavat iseloomu, millel on suhteliselt vähe taustamüra.

- Vajutage taasesitamise ajal nupule **NX BASS**. Heli muutub kolmes faasis:
  - Faas 1: Helitugevus suureneb kõrgemale tasemele ja jääb sellele viieks sekundiks.  
↳ Kuvatakse **[FIRING]**.
  - Faas 2: Helitugevus väheneb 10 sekundi jooksul sujuvalt algele tasemele.  
↳ Kuvatakse **[DISCHARGING]**.
  - Faas 3: Helitugevus jääb 40-ks sekundiks normaalsele tasemele.  
↳ Kuvatakse **[RECHARGING]**.



#### Märkus

- NX bassiefekti uuesti aktiveerimiseks vajutage uuesti nupule **NX BASS**, kui kolm faasi on läbitud.

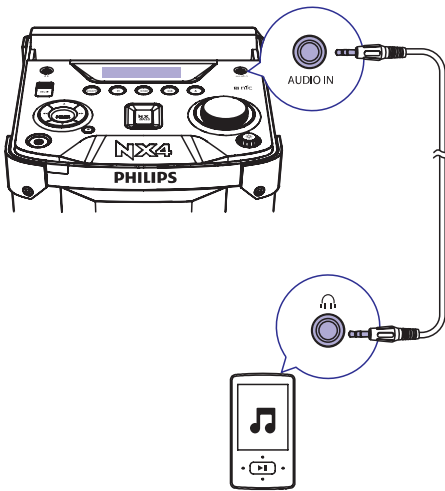
## 8. Lisafunktsioonid

### Välise heliseadme kuulamine

Selle seadme kaudu on võimalik kuulata muusikat teisest välisest heliseadmest (nagu näiteks MP3 mängija).

#### Taasesitamine MP3 mängijast

1. Vajutage korduvalt nupule **SOURCE**, et valida allikaks **AUDIO IN**.
2. Ühendage helikaabel (ei kuulu varustusse), mille mõlemas otsas on 3,5mm ühendusots:
  - Seadme **AUDIO IN** pesaga; ja
  - MP3 mängija kõrvaklappide pesaga.
3. Taasesitage MP3 mängijaga muusikat (vaadake selle seadme kasutusjuhendit).

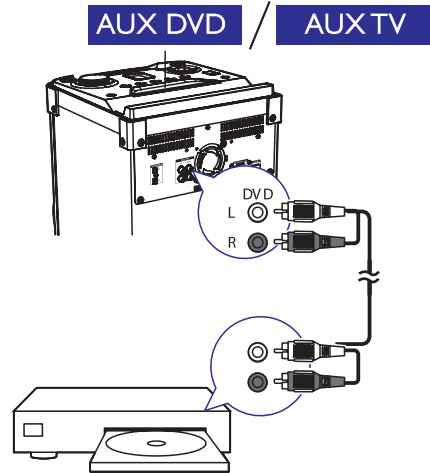


#### Taasesitamine teistest heliseadmetest

Teil on võimalik taasesitada heli televiisorist või DVD mängijast.




1. Vajutage korduvalt nupule **SOURCE**, et valida allikaks **AUX DVD** või **AUX TV**.
2. Ühendage helikaabli (ei kuulu varustusse) valged ja punased otsad:
  - Seadme taga oleva **AUX IN** pesaga;
  - Televiisori või DVD mängija **AUDIO OUT** pesaga.

3. Taasesitage oma välisel heliseadmest muusikat (vaadake selle seadme kasutusjuhendit).



### Salvestamine USB seadmele

Heliplaadi lood ja MP3 failid on salvestatud .mp3 formaadis. Kui te salvestate esimest korda USB seadmele, siis luuakse automaatselt USB seadmele kaust. Iga kord, kui salvestate USB seadmele, salvestatakse failid alamkausta. Failid ja alamkaustad nummerdatakse järjekorras vastavalt nende loomisele.

1. Sisestage USB seade  pesa.
  2. Valige allikaks plaat ning sisestage plaat.
    - Ühe plaadiloleva loo salvestamiseks: valige lugu taasesitamiseks ning vajutage seejärel nupule **USB REC**.
    - Kõikide plaadilolevate lugude salvestamiseks: vajutage nupule , et taasesitamine lõpetada, ning vajutage seejärel nupule **USB REC**.
- ↳ Taasesitamine algab automaatselt plaadi algusest või valitud loost ning algab ka salvestamine.
- Salvestamise katkestamiseks vajutage nupule .

### Märkus

- Kui USB seadmel ei ole helifailide salvestamiseks piisavalt mälu, siis kuvatakse teade, et mälu on täis.
- MP3 CD-plaadi taasesitamise korral on võimalik salvestada kõik lood ainult taasesitatavast kaustast.

## Taimeri seadistamine

Kui taimer on seadistatud, siis lülitatakse seade pärast kindlat ajaperioodi automaatselt sisse.

### Märkus

- Veenduge, et kellaaeg on korrektselt seadistatud.

1. Vajutage ja hoidke puhkerežiimis kaks sekundit all nuppu **TIMER**.
  - ↳ Kuvatakse **[TIMER SET]** ning seejärel küsitakse teilt heliallikat.
2. Vajutage korduvalt nupule **▲ / ▼**, et valida heliallikas: DISC (plaat), USB, FM või AM.
3. Kinnitamiseks vajutage nupule **TIMER**.
  - ↳ Kuvatakse **[12H]** või **[24H]**.
4. Vajutage nupule **▲ / ▼**, et valida 12-tunni või 24-tunni formaat.
5. Vajutage kinnitamiseks nupule **TIMER**:
  - ↳ 12-tunni formaadis kuvatakse **[AM]** või **[PM]**. Korrake samme 4 kuni 5, et valida AM või PM. Seejärel hakkab tunninäit vilkuma.
  - ↳ 24-tunni formaadis hakkab tunninäit vilkuma.
6. Korrake samme 4 kuni 5, et määrata tunni- ja minutinäit ning heliallika helitugevus.
  - ↳ Kui seade on puhkerežiimis või Eco power puhkerežiimis, aktiveeritakse määratud aja saabudes valitud heliallikas.

### Märkus

- Taimeri seadistamise katkestamiseks vajutage nupule **■**.
- Kui taimeri seadistamise ajal ei tehta 90 sekundi jooksul ühtegi toimingut, siis väljub seade automaatselt taimeri seadistamise režiimist.

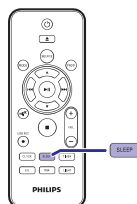
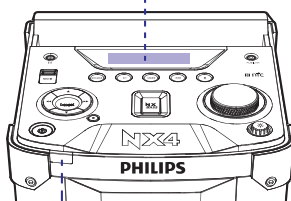
## Taimeri aktiveerimine või deaktiveerimine

- Vajutage puhkerežiimis korduvalt nupule **TIMER**, et taimer aktiveerida või deaktiveerida.
  - ↳ Kui äratusalarmi taimer on aktiveeritud, kuvatakse **[TIMER ON]**.
  - ↳ Kui äratusalarmi taimer on deaktiveeritud, kuvatakse **[TIMER OFF]**.

## Unetaimeri seadistamine

Kui seade on sisse lülitatud, vajutage korduvalt nupule **SLEEP**, et valida ajaperiood (minutites).

- ↳ Seade lülitub määratud ajaperioodi möödumisel automaatselt puhkerežiimi.
- ↳ Kui kuvatakse **[SLEEP OFF]** (unetaimer väljas), siis on unetaimer deaktiveeritud.



### Dekoratiivse valguse sisse või välja lülitamine

Kui seade on sisse lülitatud, vajutage korduvalt nupule **LIGHT**, et valida kõlari dekoratiivse valguse värvi või et valgus välja lülitada.

- **[PEACE]** (rahu)
- **[POWERFUL]** (võimas)
- **[PASSION]** (kirg)
- **[SAMBA]** (samba)
- **[FIESTA]** (fiesta)
- **[CIELO]** (cielo)
- **[CUSTOM]** (personaalne)
- **[OFF]** (väljas)

### Kuulamine kõrvaklappidega

- Sisestage kõrvaklappide ots seadme  pesse.

## 9. Toote informatsioon

### Märkus

- Toote informatsioon võib ilma ette teatamata muutuda.

## Tehnilised andmed

### Võimendi

Väljundi võimsus 1000 W RMS (THD 30%)

Sageduse vastuvõtt 60 – 20000 Hz,  $\pm 3$ dB

Signaali ja müra suhe  $\geq 70$  dBA

Audio/AUX sisend 1V/2V RMS Rin  $\geq 22$ k $\Omega$

### Plaat

Laseritüüp Pooljuht

Plaadi diameeter 12cm/8cm

Toetatud plaadid CD-DA, CD-R, CD-RW, MP3-CD

Audio DAC 24 bitti / 44,1 kHz

Täielik harmooniline moonutus < 1% (1 kHz)

Sageduse vastuvõtt 60 Hz – 20 kHz (44,1 kHz)

Signaali ja müra suhe  $\geq 70$  dBA

### Kõlarid

Kõlarite takistus 3 oomi

Kõlarite Draiver 6,5" Woofer, 2" Tweeter

Tundlikkus Woofer:  $87 \pm 3$  dB/m/W;  
Tweeter:  $88 \pm 3$  dB/m/W

## Raadio

Lainepikkuste vahemik FM: 87,5 – 108 MHz;  
AM: 531 – 1602 kHz

Kanalisamm 100 kHz (FM), 9 KHz (AM)

Mono, 26 dB signaali ja müra suhe <22 dBf

Otsingu tundlikkus <35 dBf

Täielik harmooniline moonutus <2%

Signaali ja müra suhe >50 dB

Salvestatavate raadiojaamade arv 20 FM, 10 AM

## Bluetooth

Bluetoothi versioon V4.0

Sagedusvahemik 2,402 GHz ~ 2,48 GHz ISM Band

Bluetooth profiil A2DP, AVRCP V1.4

Tegevusraadius 10m (vabas ruumis)

## Üldine informatsioon

Vooluvõimsus 220 – 240 V~, 50/60 Hz;

Voolutarbivus töörežiimis 170 W

Voolutarbivus puhkerežiimis 30 W

Voolutarbivus Eco Power puhkerežiimis 0,5 W

USB direct Versioon 2.0HS, 5V 1A

Kõrvaklappide väljund 5,0 mW 2 x 16 oomi

Töötemperatuur ja niiskus 0°C kuni 45°C, 5% kuni 95% niiskust kõikides kliimades

Mõõtmed – peaseade 287 x 818 x 303 mm (l x k x p)

Kaal – peaseade 13 kg

### Informatsioon USB taasesitamise kohta

#### Ühilduvad USB seadmed:

- USB mäluvõrk (USB 2.0)
- USB mängijad (USB 2.0)
- mälukaardid (vajavad lisa kaardilugejat, mis töötab selle seadmega)

#### Toetatud formaadid:

- USB või mälufaili formaat FAT16, FAT16, FAT32 (sektori suurus: 512 baiti)
- MP3 bitimäär (andmemäär): 32-320 Kb/s ja varieeruv bitimäär
- Juurkaustadena kuni 8 taset
- Albumite/kaustade arv: maksimaalselt 99
- Lugude/pealkirjade arv: maksimaalselt 999
- ID3 tag v1.2 või uuem
- Faili nimi Unicode UTF8 (maksimaalne pikkus: 128 baiti)

#### Formaadid, mida ei toetata:

- Tühjad albumid: tühi album on album, mis ei sisalda MP3 faile, ning neid ei kuvata.
- Mitte toetatud failiformaadid jäetakse vahele. Näiteks Wordi dokumente (.doc) või MP3 faile .dlf laiendiga ignoreeritakse ja neid ei taasesitata.
- AAC, WAV, PCM helifailid
- WMA failid

### Toetatud MP3 plaatide formaadid

- ISO9660, Joliet
- Maksimaalne pealkirjade arv: 999 (olenevalt faili nime pikkusest)
- Maksimaalne albumite arv: 99
- Toetatud valimimäära sagedused: 32 kHz, 44.1 kHz, 48 kHz
- Toetatud bitimäärad: 32~320 (kb/s), varieeruv bitimäär

- ID3 tag v1.2 või uuem
- Juurkaustadena kuni 8 taset

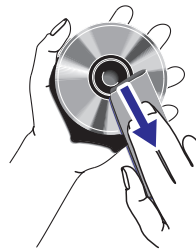
### Hooldus

#### Seadme hooldus

- Kasutage õrnatoomelist puhastusvahendit ning pehmet puhastuslappi. Ärge kasutage lahuseid, mis sisaldavad alkoholi, piiritust, ammoniaaki või söövitavaid aineid.

#### Plaatide hooldus

- Kui plaat on muutunud mustaks, puhastage seda puhastuslapiga. Pühkige plaati suunaga keskest väljapoole, ainult ühes suunas.



- Ärge kasutage lahuseid nagu benseen, vedeldaja, jaemüügis olevad puhastusvedelikud ning antistaatilised pihustid, mis on mõeldud analoogplaatidele.

#### Plaadimängija läätse puhastamine

- Pärast pikaajalist kasutamist võib plaadimängija läätsele koguneda tolmu ja muud mustust. Kvaliteetse taasesituse tagamiseks puhastage läätse Philipsi või mõne muu CD läätsepuhastajaga. Järgige puhastaja etiketil toodud instruktsioone.

## 10. Probleemide lahendamine

---



### Hoiatus

- Ärge kunagi eemaldage seadme kesta.


Mitte ühelgi tingimusel ei tohi te üritada seadet iseseisvalt parandada, kuna see katkestab garantii.

Vea tekkimisel vaadake üle allpool olevad punktid enne, kui viite seadme parandusse. Kui te ei ole võimeline lahendama tekkinud probleemi neid vihjeid järgides, vaadake Philipsi veebilehte ([www.philips.com/support](http://www.philips.com/support)). Kui te võtate Philipsiga ühendust, veenduge, et teie seade on lähedal ja et te teate seadme mudelit ja seerianumbrit.

### Puudub vool

- Veenduge, et seadme AC voolujuhe on korralikult ühendatud vooluringiga.
- Veenduge, et vooluringis on elekter olemas.
- Voolu säästmise eesmärgil lülitub seade automaatselt puhkerežiimi, kui 10 minuti jooksul peale plaadi taasesitamise lõppemist ei tehta enam ühtegi toimingut.

### Heli puudub või on moonutatud

- Reguleerige helitugevust.
- Kõlari helitugevus võib olla vaigistatud. Kui jah, vajutage nupule  et taastada heli.

### Seade ei reageeri

- Eemaldage seade vooluvõrgust ja ühendage see sinna mõne aja pärast tagasi.

### Kaugjuhtimispult ei tööta

- Valige enne ühelegi nupule vajutamist kaugjuhtimispuldiga peaseadme asemel õige allikas.
- Vähendage vahemaad kaugjuhtimispuldi ja seadme vahel.
- Kontrollige, et patareid on sisestatud õigete polaaruste kohaselt (märked + / -).
- Asendage patareid uutega.
- Suunake kaugjuhtimispult peaseadme kaugsensorile.

### Plaati ei tuvastata

- Sisestage plaat.
- Kontrollige, et plaat ei oleks sisestatud tagurpidi.
- Oodake, kuni niiskuse kondensatsioon on läätselt kadunud.
- Asendage plaat või puhastage seda.
- Kasutage lõplikult vormindatud CD-plaate, mis on õiges formaadis.

### Mõnda USB seadmel olevat faili ei kuvata

- USB seadmel olevate kaustade või failide arv ületab ette määratud limiiti. See nähtus ei ole tõrge.
- Nende failide formaati ei toetata.

### USB seadet ei toetata

- See USB seade ei ole selle seadmega ühilduv. Proovige mõnda teist USB seadet.

### Raadiovastuvõtt on halb

- Liigutage seade teistest elektroonilistest seadmetest kaugemale.
- Muutke antenni asendit, et saavutada parem vastuvõtt.

---

## Informatsioon Bluetooth seadme kohta

### Kuigi Bluetooth ühendus õnnestus, on helikvaliteet kehv

- Bluetooth ühendus on nõrk. Liigutage Bluetooth seade sellele seadmele lähemale või eemaldage nende vahelt kõik takistused.

### Bluetooth ühendus selle seadmega ei õnnestu

- Bluetooth seadmel ei ole Bluetooth sisse lülitatud. Vaadake Bluetooth seadme kasutusjuhendit, et leida, kuidas Bluetooth sisse lülitada.
- See seade on juba ühendatud mõne teise Bluetooth seadmega. Katkestage see ühendus ja proovige siis uuesti.

### Ühendatud Bluetooth seadme ühendus katkeb pidevalt

- Bluetooth ühendus on nõrk. Liigutage Bluetooth seade sellele seadmele lähemale või eemaldage nende vahelt kõik takistused.
- Mõnedel Bluetooth seadmetel lülitatakse Bluetooth voolu säästmiseks automaatselt välja. See ei ole selle seadme viga.



# 11. Märkus

Kõik selle seadmega tehtud muudatused ja täiendused, mis ei ole Gibson Innovations poolt spetsiaalselt lubatud, tühistavad kasutaja volitused kasutada seda seadet.

## Vastavus

# CE 0560

Käesolevaga kinnitab Gibson Innovations, et see seade on vastavuses direktiivi 1999/5/EK põhiliste nõuete ja teiste asjakohaste sätetega. Vastavuse deklaratsioon (Declaration of Conformity) on kättesaadav aadressil [www.philips.com/support](http://www.philips.com/support).

## Hoolimine keskkonnast

### Vana toote ja patareide hävitamine



Teie seade koosneb kõrgekvaliteedilistest materjalidest ja osadest, mida on võimalik taaskasutada ja ümber töödelda.



See sümbol tootel näitab, et seade vastab Euroopa direktiivile 2012/19/EL.



See sümbol näitab, et teie toode sisaldab patareid, mida katab Euroopa Direktiiv 2013/56/EL ning neid ei tohi hävitada tavalise majapidamisprügi hulgas.

Palun tutvuge kohalike võimalustega vanade elektri- ja elektroonikaseadmete ning patareide eraldi kogumise süsteemi kohta. Järgige kohalikke seadusi ning ärge kunagi hävitage seda seadet hariliku majapidamisprügi hulgas. Korrektne seadme hävitamine aitab vältida kahju keskkonnale ja inimestevisele.

### Patareide eemaldamine

Patareide eemaldamiseks vaadake patareide paigaldamise peatükki.

### Keskkonnaalane informatsioon

Selle seadme puhul ei ole kasutatud üleliigset pakkematerjali. Pakendit on lihtne eraldada kolmeks erinevaks materjaliks: kartong (karp), polüstüreenplast (puhver), polüetüleen (kotike, kaitsev vahtplast).

Teie seade sisaldab materjale, mida on võimalik ümber töödelda ja korduvalt kasutada, kui seade on lahti võetud selleks litsentseeritud ettevõttes.

Pakkematerjalide, vanade patareide ning seadmete hävitamisel järgige palun kohalikke eeskirju.

## Teade kaubamärkide kohta



Bluetooth® sõnaühend ja logod on äriühingule Bluetooth SIG, Inc. kuuluvad registreeritud kaubamärgid ning Gibson Innovations Limited kasutab neid litsentside alusel. Kõik teised kaubamärgid on vastavate omanike omand.



N-märk on NFC Forum Inc. registreeritud kaubamärk Ameerika Ühendriikides ja teistes riikides.



See on topeltisolatsiooniga CLASS II toode, millel puudub kaitsev maandus.



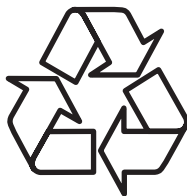
**Olge vastutustundlik  
Austage autoriõiguseid**

Kopeerimiskaitsega materjalidest loata koopiate tegemine, kaasaarvatud arvutiprogrammid, failid, ülekanded ja helisalvestised, on autoriõiguste rikkumine ja kriminaalkorras karistatav. Seda seadet ei tohi sellisel eesmärgil kasutada.



**Tehnilised andmed võivad ilma ette teatamata muutuda.**  
**2016 © Gibson Innovations Limited. Kõik õigused kaitstud.**  
**Selle toote tootis ja seda müüakse Gibson Innovations Ltd.**  
**vastutusel ning Gibson Innovations Ltd. on selle toote**  
**garantiandja. Philips ja Philipsi kilp on äriühingule**  
**Koninklijke Philips N.V. kuuluvad registreeritud**  
**kaubamärgid ning neid kasutatakse Koninklijke Philips**  
**N.V. litsentsi alusel.**

**NTX400\_12\_UM\_V1.0**



Külastage Philipsit internetis:  
<http://www.philips.com>