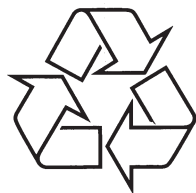


CD Atskaņotājs

AZ 302

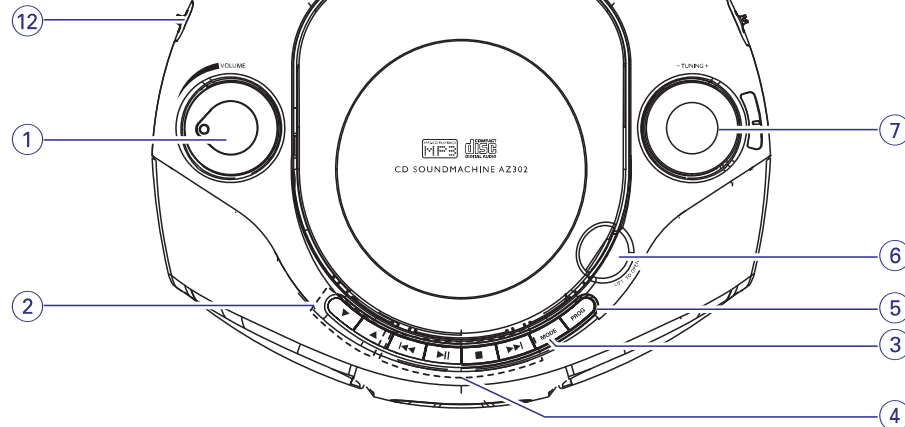
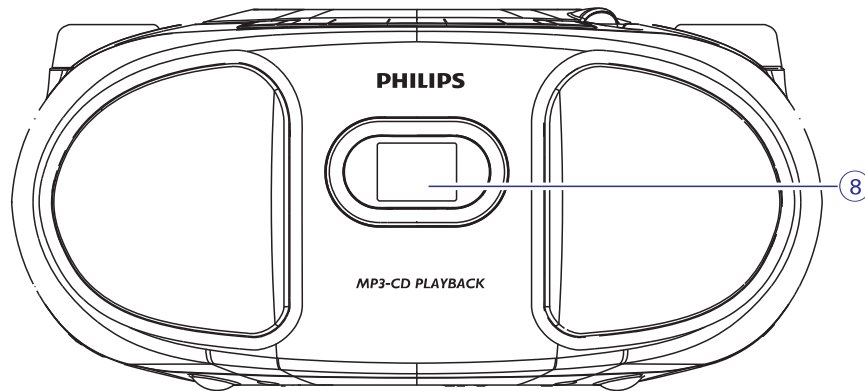
Reģistrējiet Jūsu preci un iegūstiet atbalstu
www.philips.com/welcome



Tiecieties ar Philips Internetā
<http://www.philips.com>

Lietošanas instrukcija

1



Informācija par dabas aizsardzību

Viss nevajadzīgais iepakojuma materiāls ir noņemts. Iepakojumu var viegli sadalīt trīs materiālos: kartons, polistirols un plastmasa.

Jūsu ierīce sastāv no materiāliem, ko var pārstrādāt un lietot atkārtoti, ja izjaukšanu veikusi specializējusies kompānija. Apziniet vietējos noteikumus par iepakojuma, tukšo bateriju un veca aprīkojuma izmešanu.

Jūsu vecās ierīces izmešana

Jūsu prece ir veidota un ražota ar augstas kvalitātes materiāliem un sastāvdaļām, ko var pārstrādāt un lietot atkārtoti.

Ja precei ir piestiprināts šis pārsvītrotās riteņotās miskastes simbols, tas nozīmē, ka preci sedz Eiropas Direktīva 2002/96/EC.

Apziniet vietējo atsevišķās savākšanas sistēmu elektriskām un elektroniskām precēm.

Rīkojieties saskaņā ar vietējiem noteikumiem un neizmetiet Jūsu veco preci kopā ar sadzīves atkritumiem. Pareiza Jūsu vecās preces izmešana palīdzēs novērst potenciālas negatīvas sekas apkārtējai videi un cilvēku veselībai.



Piezīmes par bateriju izmešanu

Jūsu prece satur baterijas, kas atbilst Eiropas direktīvai 2006/66/EC, ko nedrīkst izmest ar sadzīves atkritumiem. Apziniet vietējos noteikumus par bateriju atsevišķu savākšanu, jo pareiza izmešana palīdz novērst negatīvas sekas apkārtējai videi un cilvēku veselībai.

**AUGSTĀKĀS KLASES
LĀZERA IERĪCE**

Apciemojiet Philips Internetā

<http://www.philips.com>

TRAUCĒJUMU NOVĒRŠANA

Ja rodas kļūda, vispirms pārbaudiet zemāk minētos punktus, pirms vest ierīci labot. Ja Jūs nevarat novērst problēmu, sekojot zemāk minētajiem padomiem, sazinieties ar ierīces pārdevēju vai servisa centru.

BRĪDINĀJUMS: Neatveriet ierīci, jo ir elektrošoka risks. Nekādā gadījumā nemēģiniet labot ierīci paši, jo tādejādi tiks anulēta garantija.

Problēma

- Iespējamais cēlonis
- Risinājums

Nav skaņas/ierīce neieslēdzas

- Skaļums nav noregulēts
- Regulējiet skaļumu
- Strāvas vads nav kārtīgi pieslēgts
- Kārtīgi pieslēdziet strāvas vadu
- Baterijas tukšas / nepareizi ievietotas
- Ievietojiet (jaunas) baterijas pareizi
- CD satur ne-audio failus
- Spiediet taustiņus **◀◀** vai **▶▶** vienu vai vairākas reizes, lai pārlektu uz CD audio celiņu, nevis datu celiņu.

Displejs nestrādā pareizi / Nav reakcijas uz taustiņiem

- Elektrostatiskā izlāde
- Izslēdziet ierīci un atvienojiet to no strāvas. Pieslēdziet pie strāvas pēc dažām sekundēm.

Indikācija --, ER vai MD

- Nav ievietots disks
- Ievietojiet disku
- CD ļoti saskrāpēts vai netīrs
- Nomainiet/notīriet CD, skatīt Apkope
- Lāzera lēca aizsvīdusi
- Gaidiet līdz lēca kļūst tīra
- CD-R/CD-RW ir tukšs vai nav aizvērts
- Lietojiet tikai aizvērtu CD-R/CD-RW vai piemērotu CD Audio disku.

Piezīme:

Pārlicinieties, ka disks nav kodēts ar Autortiesību aizsardzības tehnoloģijām, jo dažas no tām neatbilst Compact Disc standartam.

CD izlaiž celiņus

- CD ir bojāts vai netīrs
- Nomainiet vai notīriet disku
- Programmas vai sajauktas secības režīms ir aktīvs
- Izslēdziet programmas/sajauktas secības režīmu

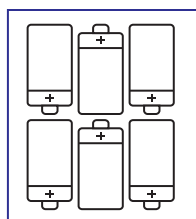
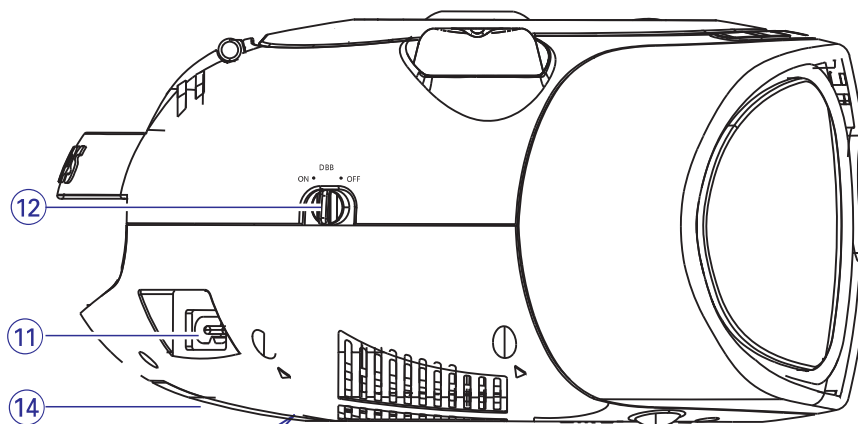
Piezīme: CD skrāpējumi vai netīrība var radīt nepareizu darbību.

MP3 atskaņošanas laikā pārlec skaņa

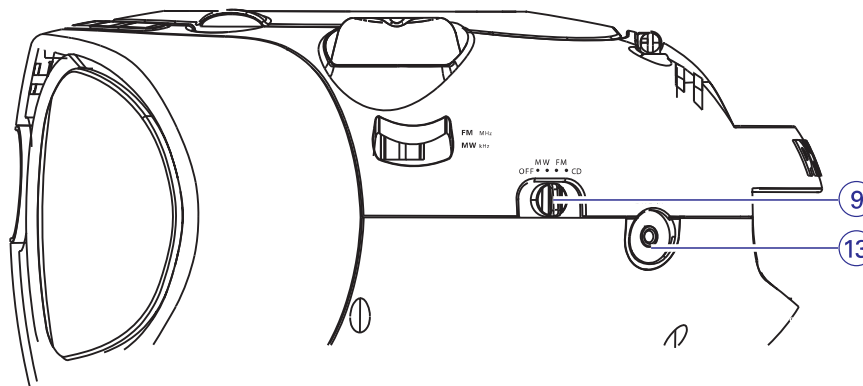
- MP3 faila saspiešanas režīms pārsniedz 320kbps.
- Lietojiet zemāku saspiešanas līmeni, lai ierakstītu CD celiņus MP3 formātā.
- Disks ir bojāts vai netīrs.
- Nomainiet vai notīriet disku.

ATTĒLI

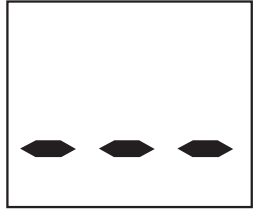
2



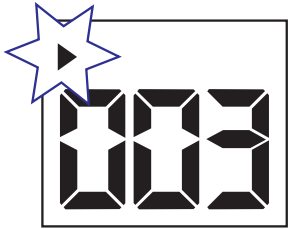
6 x R14 • UM-2 • C-CELLS



3



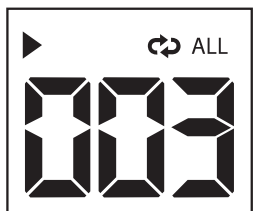
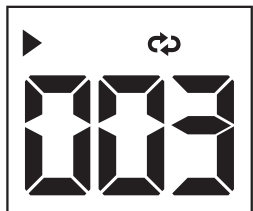
4



5



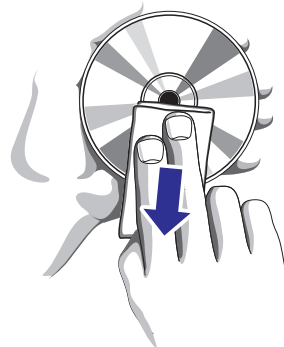
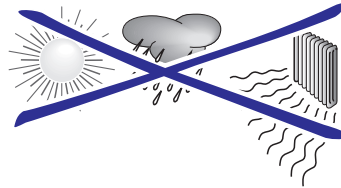
6



7



8



CD atskaņotājs un CD lietošana

- Ja CD atskaņotājs nevar pareizi nolasīt CD, lietojiet tīrāmo disku, lai notīrītu lēcu, pirms vest ierīci labot.
- CD atskaņotāja lēcu nekad nedrīkst aiztikt.
- Straujas izmaiņas apkārtējā temperatūrā var radīt kondensātu uz Jūsu CD atskaņotāja lēcas. Tad nav iespējams atskaņot CD. Nemēģiniet notīrīt lēcu, bet atstājiet ierīci siltā telpā līdz mitrums izgaro.
- Vienmēr aizveriet diska nodalījumu, lai izvairītos no putekļu uzkrāšanās uz lēcas.
- Lai tīrītu CD, tīriet taisnā līnijā no vidus uz malām, lietojot mīkstu bez-līnu lupatu. Nelietojiet tīrīšanas līdzekļus, jo tie var bojāt disku.
- Nekad nerakstiet uz CD un nelīmējiet uz tā uzlīmes.

Drošības informācija

- Novietojiet uz plakanas, cietas un stabilas virsmas, lai sistēma nesvārstās.
- Kad strāvas vads vai sadalītājs tiek lietots kā ierīces atslēdzējs, ierīces atslēdzējam jābūt gatavam darbam.
- Nepakļaujiet ierīci, baterijas, CD mitrumam, lietus, smiltīm vai pārmērīgam karstumam, ko izraisa sildīšanas aprīkojums vai tieša saules gaisma.
- Ierīci nedrīkst pakļaut pilieniem vai šļakstiem.
- Lai izvairītos no ierīces uzkaršanas, starp ventilācijas atverēm un apkārtējām virsmām ir jānodrošina pietiekama ventilācija (15cm).
- Neaizsedziet ventilācijas atveres ar priekšmetiem kā avīzes, galdauti, aizkari, utt.
- Uz ierīces nedrīkst novietot priekšmetus, kas pilni ar šķidrumiem, kā vāzes.
- Uz ierīces nedrīkst novietot atklātas liesmas avotus, kā aizdedzinātas sveces.
- Ierīces mehāniskās daļas satur paš-ēllojošus pārklājumus un tos nevajag eļļot.
- Lai tīrītu ierīci, lietojiet sausu lupatu. Nelietojiet tīrīšanas līdzekļus, kas satur alkoholu, amonjaku, benzīnu vai abrazīvus, jo tie var bojāt korpusu.

Cita celiņa izvēle

- Vienu vai vairākas reizes spiediet taustiņu **◀◀** / **▶▶**, līdz displejā parādās vajadzīgais celiņa numurs.
Atskaņojot MP3-CD: Vispirms vienu vai vairākas reizes spiediet taustiņus **▲ ▼**, lai izvēlētos albumu.
- Pauzes/apturētā pozīcijā spiediet taustiņu **▶▶**, lai sāktu atskaņošanu.

Segmenta atrašana celiņa robežās

1. Atskaņošanas laikā nospiediet un turiet taustiņu **◀◀** vai **▶▶**.
→ CD tiek atskaņots ar lielu ātrumu un samazinātu skaļumu.
2. Kad Jūs atpazīstat vajadzīgo segmentu, atlaidiet taustiņu **◀◀** vai **▶▶**, lai turpinātu normālu atskaņošanu.

Noderīgi padomi:

- Kad Jūsu meklēšana sasniedz pēdējā celiņa beigās, disks pārslēgsies stop režīmā.

Celiņu programmēšana

Jūs varat saglabāt līdz 20 celiņiem vajadzīgajā secībā. Ja Jūs vēlaties, saglabājiēt jebkuru celiņu vairāk kā vienu reizi.

1. Esot pozīcijā STOP, spiediet taustiņu **PROG**, lai sāktu programmēšanu.
→ Displejs: Mirkšķinās **PROG** un **PD1**.
2. Spiediet taustiņus **◀◀** vai **▶▶**, lai izvēlētos vajadzīgo celiņa numuru.
Atskaņojot MP3-CD: Vispirms vienu vai vairākas reizes spiediet taustiņus **▲ ▼**, lai izvēlētos albumu.
3. Spiediet taustiņu **PROG**, lai saglabātu vajadzīgo celiņu.
→ Displejs: Mirkšķinās **PROG** un **PD2**, lai Jūs programmētu nākamo celiņu.
4. Atkārtojiet soļus 2 un 3, lai izvēlētos un saglabātu visus vajadzīgos celiņus.
→ Ja Jūs mēģināt saglabāt vairāk kā 20 celiņus, celiņus nevar saglabāt un displejā parādās --.
5. Spiediet taustiņu **▶▶**, lai atskaņotu programmu.

Noderīgi padomi:

- Kad Jūsu programma beidz atskaņošanu, Jūsu ierīce atgriezīsies normālas atskaņošanas režīmā. Lai atkal piekļūtu programmas režīmam, spiediet taustiņu **PROG**, esot apturētas atskaņošanas pozīcijā.

Programmas apskate

- Stop pozīcijā, atkārtoti spiediet taustiņu **PROG**, lai apskatītu Jūsu saglabātos celiņus.

Lai dzēstu programmu

- Jūs varat dzēst programmu:
 - Stop pozīcijā spiežot taustiņu **PROG**, lai piekļūtu programmas režīmam, un tad spiežot taustiņu **■**;
 - izvēloties režīmu **FM, MW** vai **OFF** (Izslēgts);
 - atverot diska nodalījumu.

Dažādi atskaņošanas režīmi: REPEAT (Atkārtot) un SHUFFLE (Sajaukta secība) (Skatīt 6, 7)

Jūs varat izvēlēties un mainīt dažādus atskaņošanas režīmus pirms atskaņošanas un atskaņošanas laikā, kā arī apvienot Atkārtotības režīmus ar **PROG** (programmu).

↻ – atkārtoti atskaņo pašreizējo celiņu.

↻ **ALL** – atkārtoti atskaņo visu disku/programmu.

Atskaņojot MP3:

↻ **ALB** – atkārtoti atskaņo visus pašreizējā albuma celiņus.

⌘ – atskaņo visus celiņus sajauktā secībā.

1. Lai izvēlētos atskaņošanas režīmu, vienu vai vairākas reizes spiediet taustiņu **MODE** (Režīms).
→ Displejā tiek parādīta attiecīgā ikona.
2. Spiediet taustiņu **▶▶**, lai sāktu atskaņošanu, ja ierīce ir pauzes vai stop pozīcijā.
3. Lai atkal izvēlētos normālu atskaņošanu, atkārtoti spiediet taustiņu **MODE** (Režīms), līdz displejā vairs netiek parādīts neviens režīms.
– Jūs varat spiest taustiņu **■**, lai atceltu Jūsu atskaņošanas režīmu.

Apsveicam ar Jūsu pirkumu un laipni lūdzam Philips!

Lai pilnībā izmantotu atbalstu, ko piedāvā Philips, reģistrējiet Jūsu preci www.philips.com/welcome.

Komplektā iekļautie piederumi

- Maiņstrāvas barošanas vads.

Augšējais/priekšējais panelis (Skatīt 1. zīm.)

1. **VOLUME** (Skaļums) – regulē skaļumu.
2. **▲ / ▼** – **Tikai MP3-CD:** izvēlas albumu.
3. **MODE (Režīms)** – izvēlas dažādus atskaņošanas režīmus: piem., REPEAT (atkārtot) vai SHUFFLE (sajaukt secību).
4. **▶▶** – sāk vai iepauzē CD atskaņošanu.
▶▶◀◀ - izvēlas nākamo/iepriekšējo celiņu.
– meklē uz priekšu/atpakaļ (nospiediet un turiet taustiņu) pašreizējā celiņa robežās.
■ – beidz CD atskaņošanu;
– dzēš CD programmu.
5. **PROG**
– programmē celiņus un apskata programmu.
6. **LIFT TO OPEN (Pacelt, lai atvērtu)**
– atver/aizver diska nodalījumu.
7. **TUNING (Regulēšana)** – uzregulē radio stacijas.
8. **Displejs** – rāda CD funkcijas.

Aizmugurējais panelis (Skatīt 1. un 2. zīm.)

9. **Avota izvēles slēdzis: CD, FM, MW, OFF (Izslēgt)**
– izvēlas CD vai radio skaņas avotu,
– izslēgšanas slēdzis.
10. **Teleskopiskā antena**
– uzlabo FM uztveršanu.
11. **AC MAINS~** – strāvas vada ieeja.
12. **DBB** – ieslēdz vai izslēdz basu pastiprinājumu.
13. **LINE-IN** – ārēja audio avota ieeja.

Apakšējais panelis

14. **Bateriju nodalījuma vāciņš**
– Spiediet uz bultas un stumiet, lai ievietotu 6 x 1.5V R-14/UM-2/C-cells baterijas.

BRĪDINĀJUMS

- Redzams un neredzams lāzera starojums. Ja vāks ir atvērts, neskatieties uz staru.
- Augsta voltāža! Neatvērt. Jūs pakļaujat sevi elektrošokam. Ierīce nesatur daļas, ko varētu labot pats lietotājs.
- Preces modifikācijas var novest pie bīstama EMC starojuma vai citas nedrošas darbības.

Barošana

Kad vien iespējams, lietojiet strāvas padeves vadu, ja vēlaties taupīt baterijas. Pārliecinieties, ka esat atvienojuši kontaktu no ierīces un sienas rozetes, pirms bateriju ievietošanas.

Baterijas (nav iekļautas komplektā)

1. Ievietojiet 6 R-14, UM2 vai C-cells tipa baterijas (nav iekļautas komplektā, vēlams sārnu), ievērojot polaritāti, kas norādīta ar simboliem '+' un '-' bateriju nodalījuma iekšienē.
2. Ielieciet atpakaļ bateriju nodalījuma vāciņu, pārliecinoties, ka baterijas ir stingri un pareizi savās vietās. Ierīce tagad ir gatava darbam.

Baterijas satur ķīmiskas vielas, tāpēc no tām ir jāatbrivojas pareizi.

- *Nepareiza bateriju lietošana var izraisīt elektrolīta noplūdi un bojāt bateriju nodalījumu vai izraisīt bateriju plīšanu.*
- *Nejauciet bateriju tipus: piem., sārnu ar oglekļa cinka baterijām. Lietojiet vienlaicīgi tikai viena tipa baterijas.*
- *Ievietojot jaunas baterijas, nelietojiet vienlaicīgi jaunas baterijas ar vecām.*
- *Izņemiet baterijas, ja ierīce netiks lietota ilgu laiku.*

Mainstrāvas barošanas lietošana

BRĪDINĀJUMS: Vienmēr pārbaudiet, vai esat pilnībā izslēguši ierīci, pirms Jūs maināt vai atvienojat barošanu.

1. Pārbaudiet vai barošanas voltāža, kas norādīta uz tipa plāksnītes, kas atrodas ierīces apakšā, atbilst elektrotīkla strāvas padevei. Ja tā nav, sazinieties ar ierīces pārdevēju vai servisa centru.
2. Pieslēdziet strāvas vadu pie kontakta **AC MAINS~** un sienas rozetes. Ierīce tagad ir pieslēgta un gatava lietošanai.
3. Lai pilnībā izslēgtu ierīci, atvienojiet strāvas vadu no sienas rozetes.
4. Uzstādiet ierīci tuvu strāvas rozetei, kur strāvas kontakts ir viegli sasniedzams.

- Atvienojiet strāvas vadu no sienas rozetes, lai aizsargātu Jūsu ierīci pērkona negaisa laikā. Bērni var gūt nopietnus savainojumus, jo vada galā vēl var būt strāva, ja kontakts ir atvienots tikai no kontakta **AC MAINS~** ierīces aizmugurē.

Tipa plāksnīte atrodas ierīces apakšā.

Noderīgi padomi:

- *Lai izvairītos no nevajadzīga strāvas patēriņa, vienmēr pārslēdziet **Avota izvēles slēdzi** pozīcijā **OFF** (Izslēgts) pēc ierīces lietošanas.*

Vispārēja darbība

Ieslēgšana, izslēgšana un funkcijas izvēle

1. Lai izvēlētos skaņas avotu, pārbīdīet **Avota izvēles slēdzi** uz pozīciju: **CD**, **FM** vai **MW**.
2. Lai izslēgtu ierīci, pārbīdīet avota izvēles slēdzi pozīcijā **OFF**.
3. Lai pārslēgtu ierīci **LINE IN** (Līnijas ieejas) režīmā, pieslēdziet ārēju audio avotu kontaktam **LINE-IN**.

Noderīgi padomi:

- Ierīce pārslēdzas **Līnijas ieejas** režīmā automātiski, kad tiek pieslēgts ārējs audio avots, neatkarīgi no tā, kādā režīmā ierīce pašlaik atrodas, **CD**, **FM** vai **MW**.
- **Līnijas ieeja (LINE-IN)** nav paredzēta austiņām.

Skaļuma un skaņas regulēšana

- Regulējiet skaņu ar vadībām **VOLUME** (Skaļums) un **DBB**.

Radio uztveršana

1. Pārbīdīet **Avota izvēles slēdzi** uz pozīciju **FM** vai **MW**.
2. Griežiet vadību **TUNING**, lai uzregulētu radio staciju.

Noderīgi padomi:

Lai uzlabotu radio uztveršanu

- Priekš **FM**, izvelciet, pielieciet un griežiet teleskopisko antenu, lai iegūtu vislabāko uztveršanu. Samaziniet antenas garumu, ja signāls ir pārāk spēcīgs.
- Priekš **MW**, ierīce lieto iebūvētu antenu. Regulējiet šo antenu, griežot visu ierīci.

Par MP3

Mūzikas lasīšanas tehnoloģija MP3 (MPEG1 Audio Layer 3) ievērojami samazina audio CD digitālo datu apjomu, tajā pat laikā saglabājot CD kvalitātes skaņu.

- **MP3 failu iegūšana:** legālus mūzikas failus var lejupielādēt no interneta uz datora cieto disku vai izveidot šādus failus, konvertējot audio CD failus uz datora, izmantojot atbilstošu kodēšanas programmatūru. (MP3 failu izveidei ieteicamais bitu ātrums ir 128kbps vai augstāks.)
- **MP3 CD izveidošana:** ierakstiet mūzikas failus no datora cietā diska uz CDR vai CDRW, izmantojot disku ierakstīšanas iekārtu.

Noderīgi padomi:

- *Pārliecinieties, ka MP3 failu paplašinājumi ir **.mp3**.*
- *Kopējais mūzikas failu un albumu skaits: aptuveni 400 (ar tipisko faila nosaukuma garumu 20 simbolu).*
- *Failu nosaukumu garums ietekmē atskaņošanai pieejamo failu skaitu. Jo īsāki failu nosaukumi, jo vairāk failus var ierakstīt diskā.*

Diska atskaņošana

- Šis CD atskaņotājs atskaņo Audio Diskus, tai skaitā CD-Ierakstāmus (CD-R), CD-Pārrakstāmus (CD-RW) un MP3 CD.
- Nav iespējams atskaņot CD-ROM, CD-I, CDV, VCD, DVD vai datora CD.

SVARĪGI!

CD, kas kodēti ar **autortiesību aizsardzības tehnoloģijām** no dažām ierakstu kompānijām var nebūt atskaņojami uz šīs ierīces.

1. Pārslēdziet **Avota izvēles** slēdzi pozīcijā **CD**.
2. Atveriet diska nodalījumu, ievietojiet CD ar apdrukāto pusi uz augšu, tad viegli uzspiediet uz diska nodalījuma, lai tas aizvērtos.
→ Displejs rāda ---, un vēlāk celiņu skaitu.
3. Spiediet taustiņu **▶▶**, lai sāktu atskaņošanu.
4. Lai iepauzētu atskaņošanu, spiediet taustiņu **▶▶▶**.
→ Displejs: mirkšķinās ▶ un pašreizējā celiņa numurs.
5. Lai turpinātu atskaņošanu, vēlreiz spiediet taustiņu **▶▶▶**.
6. Lai beigtu atskaņošanu, spiediet taustiņu **■**.

Noderīgi padomi:

CD atskaņošana beigsies arī tad, ja:

- *Jūs atvērsiet diska nodalījumu;*
- *Jūs izvēlaties **FM**, **MW** vai **OFF**.*
- *Disks ir sasniedzis beigas.*