

Register your product and get support at

www.philips.com/welcome

SBT75/12



Příručka pro uživatelel

PHILIPS

Obsah

1	Důležité informace	4
	Bezpečnost	4
	Oznámení	4

2	Váš reproduktor Bluetooth	5
	Úvod	5
	Obsah dodávky	5
	Celkový pohled na hlavní jednotku	6

3	Začínáme	6
	Připojení napájení	6
	Zapnutí	7

4	Přehrávání	7
	Přehrávání ze zařízení Bluetooth	7
	Přehrávání z externího zařízení	8
	Přehrávání	8

5	Informace o výrobku	9
	Specifikace	9

6	Řešení problémů	9
----------	------------------------	----------

1 Důležité informace

Bezpečnost

Důležité bezpečnostní pokyny

- Přečtěte si tyto pokyny.
- Respektujte všechna upozornění.
- Dodržujte všechny pokyny.
- Zařízení nepoužívejte poblíž vody.
- K čištění používejte pouze suchou tkaninu.
- Nezakrývejte ventilační otvory. Zařízení instalujte podle pokynů výrobce.
- Zařízení neinstalujte v blízkosti zdrojů tepla (radiátory, přímotopy, sporáky apod.) nebo jiných zařízení (včetně zesilovačů) produkujících teplo.
- Napájecí kabel chraňte před pošlapáním nebo přiskřípnutím. Zvláštní pozornost je třeba věnovat zástrčkám, zásuvkám a místu, kde kabel opouští zařízení.
- Používejte pouze doplňky nebo příslušenství doporučené výrobcem.
- Během bouřky či v době, kdy zařízení nebude delší dobu používáno, odpojte síťový kabel ze zásuvky.
- Veškeré opravy svěřte kvalifikovanému servisnímu technikovi. Zařízení by mělo být přezkoušeno kvalifikovanou osobou zejména v případech poškození síťového kabelu nebo vidlice, v situacích, kdy do zařízení vnikla tekutina nebo nějaký předmět, zařízení bylo vystaveno dešti či vlhkosti, nepracuje normálně nebo došlo k jeho pádu.
- Zařízení nesmí být vystaveno kapající nebo stříkající tekutině.
- Na zařízení nepokládejte žádné nebezpečné předměty (např. předměty naplněné tekutinou nebo hořící svíčky).
- Protože adaptér slouží k vypínání přístroje, zařízení k vypínání přístroje by mělo být připraveno k použití.



Varování

- Neodstraňujte kryt přístroje.
- Nikdy nemažte žádnou část tohoto přístroje.
- Nepokládejte toto zařízení na jiné elektrické zařízení.

Oznámení

Veškeré změny nebo úpravy tohoto zařízení, které nebyly výslovně schváleny společností WOOX Innovations, mohou mít za následek ztrátu autorizace k používání tohoto zařízení.

CE0560

Výrobek odpovídá požadavkům směrnice 1999/5/EC.



Tento výrobek odpovídá požadavkům Evropské unie na vysokofrekvenční odrušení.



Výrobek je navržen a vyroben z vysoce kvalitního materiálu a součástí, které je možné recyklovat.

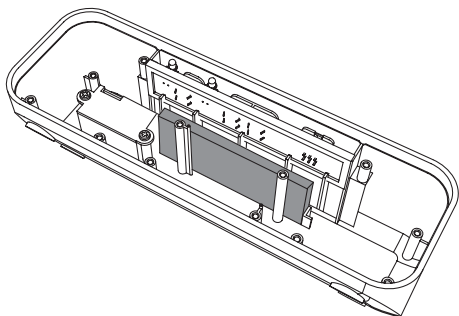


Pokud je výrobek označen tímto symbolem přeškrtnutého kontejneru, znamená to, že výrobek podléhá směrnici EU 2002/96/ES. Zjistěte si informace o místním systému sběru tříděného odpadu elektrických a elektronických výrobků.

Postupujte podle místních nařízeních a nelikvidujte staré výrobky spolu s běžným komunálním odpadem. Správná likvidace starého výrobku pomáhá předejít možným negativním dopadům na životní prostředí a zdraví lidí.



Výrobek obsahuje baterie podléhající směrnici EU 2006/66/EC, které nelze odkládat do běžného komunálního odpadu. Informujte se o místních pravidlech o sběru baterií, neboť správná likvidace pomáhá předejít nepříznivým účinkům na životní prostředí a lidské zdraví. Vyjmutí vestavěné baterie musí provádět jen profesionálně vyškolený pracovník.



Informace o ochraně životního prostředí

Veškerý zbytečný obalový materiál byl vynechán. Snažili jsme se, aby bylo možné obalový materiál snadno rozdělit na tři materiály: lepenku (krabice), polystyrén (ochranné balení) a polyetylen (sáčky, ochranné fólie z lehčeného plastu). Systém se skládá z materiálů, které je možné v případě demontáže odbornou firmou recyklovat a opětovně použít. Při likvidaci obalových materiálů, vybitých baterií a starého zařízení se řiďte místními předpisy.



**Be responsible
Respect copyrights**

Vytváření neoprávněných kopií materiálů, jejichž kopírování není povoleno, včetně počítačových programů, souborů, pořadů a zvukových nahrávek, může být porušením autorských práv a představovat trestný čin. Toto zařízení by se k těmto účelům nemělo používat.



Poznámka

- Štítek s typovými údaji je umístěn na spodní straně přístroje.

2 Váš reproduktor Bluetooth

Gratulujeme k nákupu a vítáme vás mezi uživateli výrobků společnosti Philips! Chcete-li využívat všech výhod podpory nabízené společností Philips, zaregistrujte svůj výrobek na stránkách www.philips.com/welcome.

Úvod

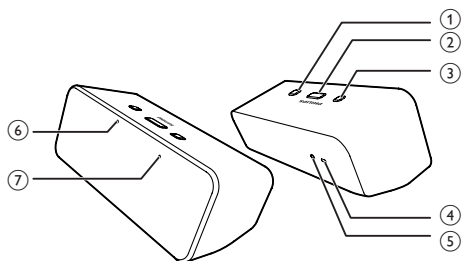
S tímto reproduktorem si můžete užívat hudbu z kompatibilního zařízení Bluetooth nebo jiného zvukového zařízení.

Obsah dodávky

Zkontrolujte a ověřte obsah balení:

- Hlavní jednotka
- 1 x USB kabel
- Stručný návod k rychlému použití

Celkový pohled na hlavní jednotku



- ① **Zapnutí a vypnutí**
 - Zapnutí/vypnutí jednotky
- ② **+ / -**
 - Nastavení hlasitosti.
- ③ **▶ ||**
 - Stisknutím tlačítka v režimu Bluetooth přehrajete/pozastavíte skladbu.
 - Stisknutím tlačítka na 2 sekundy probudíte reproduktor z pohotovostního režimu.
 - Stisknutím tlačítka na 8 sekund vymažete veškeré informace o připojení uložené na modulu Bluetooth.
- ④ **DC-IN 5V-1A**
 - Nabíjete reproduktor Bluetooth prostřednictvím kabelu USB.
- ⑤ **MP3-LINK**
 - Připojení externího audiozařízení.
- ⑥ **Vestavěný indikátor baterie**
 - Během nabíjení trvale svítí.
 - Když je baterie slabá, bliká.
- ⑦ **Kontrolka Bluetooth**
 - Když je k reproduktoru připojeno kompatibilní zařízení Bluetooth, nepřetržitě svítí.
 - Když se odpojí párování Bluetooth, bliká.

3 Začínáme



Výstraha

- Použití ovládacích prvků, nastavení nebo provádění postupů, které jsou v rozporu se zde uvedenými informacemi, mohou způsobit škodlivé ozáření a nebezpečný provoz.

Vždy dodržujte správné pořadí pokynů uvedených v této kapitole.

Jestliže se obrátíte na společnost Philips, budete požádáni o číslo modelu a sériové číslo vašeho přístroje. Číslo modelu a sériové číslo se nacházejí na spodní straně vašeho zařízení. Napište si čísla sem:

Číslo modelu _____

Sériové číslo _____

Připojení napájení

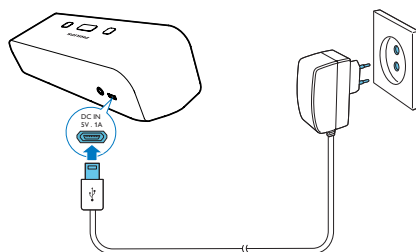


Výstraha

- Hrozí nebezpečí poškození výrobku! Zkontrolujte, zda napětí v elektrické síti odpovídá napětí, které je uvedeno na zadní straně reproduktoru.

Zapojte napájecí adaptér (není součástí dodávky) do:

- konektoru v zadní části reproduktoru.
- napájecí zásuvky.



Vestavěná baterie

Reproduktor lze napájet z vestavěné baterie.

Nabíjení vestavěné baterie:

- Zapojte dokovací systém do sítě.



Poznámka

- K nabíjení baterie použijte pouze dodaný kabel USB.

Zapnutí

- Na reproduktoru přepněte vypínač **ON/OFF** do pozice **ON**.
↳ Kontrolka Bluetooth bliká (modře).

Přepnutí do pohotovostního režimu.

V následujících případech se reproduktor přepne do pohotovostního režimu.

- **V režimu Bluetooth:** pokud není během 15 minut detekován žádný signál ze zařízení Bluetooth.
- **V režimu MP3 link:** pokud není během 15 minut detekován žádný audio signál.
- Baterie je slabá.



Poznámka

- Pokud reproduktor přejde do pohotovostního režimu, ukončí se připojení Bluetooth. Reproduktor můžete aktivovat stisknutím tlačítka ►|| na 2 sekundy.

4 Přehrávání

Přehrávání ze zařízení Bluetooth

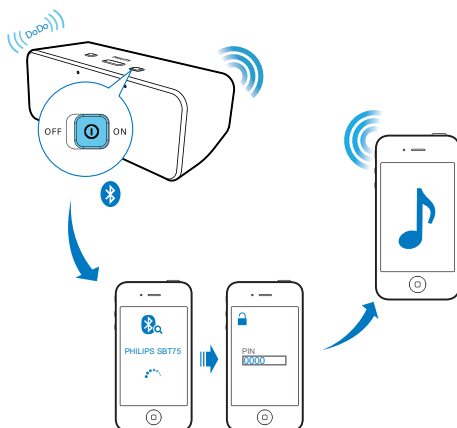
S tímto reproduktorem můžete poslouchat hudbu ze zařízení Bluetooth.



Poznámka

- Efektivní provozní rozsah mezi reproduktorem a zařízením Bluetooth je přibližně 10 metrů.

- 1 Přepnutím vypínače **ON/OFF** zapnete u reproduktoru funkci Bluetooth.
↳ Kontrolka Bluetooth bliká.
- 2 Aktivujte funkci Bluetooth na zařízení Bluetooth (viz uživatelská příručka zařízení).
- 3 Na vašem zařízení vyberte možnost "PHILIPS SBT75" pro párování.
↳ Z reproduktoru se ozvou 2 pípnutí a kontrolka Bluetooth se rozsvítí.
 - U starších zařízení musíte zadat párovací heslo "0000".
- 4 Spusťte přehrávání hudby na zařízení Bluetooth.




Přehrávání z počítače

Hudbu můžete také poslouchat v počítači prostřednictvím rozhraní Bluetooth.



Poznámka

- Před spárováním zkontrolujte, zda jste nainstalovali ovladač Bluetooth.
- Níže uvedené kroky jsou určeny pouze pro operační systém Windows 7. Pokud používáte systém Windows XP, podívejte se do nápovědy systému Windows XP.

- 1 Přepnutím vypínače **ON/OFF** zapnete u reproduktoru funkci Bluetooth.
↳ Kontrolka Bluetooth bliká.
- 2 V počítači aktivujte funkci Bluetooth.
- 3 Přidejte zařízení Bluetooth do počítače a vyberte možnost "PHILIPS SBT75" pro spárování.
↳ Z reproduktoru se ozvou 2 pípnutí a kontrolka Bluetooth se rozsvítí.
- 4 V počítači nastavte možnost "PHILIPS SBT75" jako výchozí zařízení pro komunikaci.
 - 1). Ve spodním pravém rohu domovské obrazovky Windows klikněte pravým tlačítkem na ikonu reproduktoru () a z nabídky možností vyberte položku "Playback Devices (Zařízení pro přehrávání)"
 - 2). Klikněte pravým tlačítkem na požadovaný reproduktor a vyberte možnost "Set as Default communication Device (Nastavit jako výchozí zařízení pro komunikaci)".
- 5 V počítači spusťte přehrávání hudby.

Přehrávání z externího zařízení

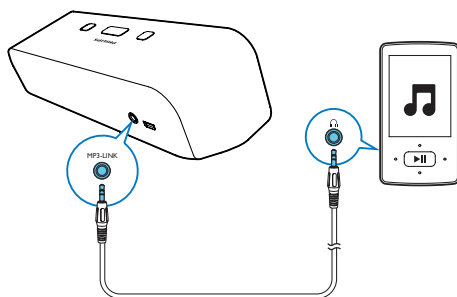
Prostřednictvím reproduktoru můžete poslouchat i externí audiozařízení.



Poznámka

- Reproduktor může hrát v režimu MP3-LINK, pouze když je funkce Bluetooth pozastavena nebo přerušena.

- 1 Zapojte kabel MP3-LINK do:
 - konektoru MP3-LINK (3,5 mm) v zadní části reproduktoru.
 - do konektoru pro připojení sluchátek na externím zařízení.
- 2 Spusťte přehrávání zařízení.



Přehrávání

Během přehrávání

- stisknutím tlačítka **VOL +/-** zvýšíte nebo snížíte úroveň hlasitosti.
- stisknutím tlačítka **▶||** spustíte/pozastavíte přehrávání.
↳ Dostupné pouze v režimu Bluetooth.

5 Informace o výrobku



Poznámka

- Informace o výrobku jsou předmětem změn bez předchozího upozornění.

Specifikace

Zesilovač

Jmenovitý výstupní výkon	2 x 2 W RMS
Odstup signál/šum	>67 dB
Připojení Aux-in	600 mV RMS
	20 kohmů

Obecné informace

Vstup napájení DC	Vstup: 5 V, 1 A;
Spotřeba elektrické energie při provozu	3 W
Spotřeba energie v pohotovostním režimu	<0,5 W
Rozměry – hlavní jednotka (Š x V x H)	184 x 62 x 63 mm
Hmotnost – Hlavní jednotka	0,388 kg

6 Řešení problémů



Varování

- Neodstraňujte kryt přístroje.

Pokud chcete zachovat platnost záruky, neopravujte systém sami.

Jestliže dojde k problémům s tímto přístrojem, zkontrolujte před kontaktováním servisu následující možnosti. Pokud problém není vyřešen, přejděte na webové stránce společnosti Philips (www.philips.com/welcome). V případě kontaktu společnosti Philips buďte v blízkosti zařízení a mějte k dispozici číslo modelu a sériové číslo.

Nefunguje napájení

- Při použití vestavěné baterie se ujistěte, zda je napájení dostatečné.
- Při použití elektrické sítě se ujistěte, zda je zástrčka správně zapojená a zda je elektrická síť pod proudem.

Bez zvuku

- Upravte hlasitost.

Reproduktor nereaguje

- Restartujte reproduktor.



Specifications are subject to change without notice

2014 © WOOX Innovations Limited. All rights reserved.

Philips and the Philips' Shield Emblem are registered trademarks of Koninklijke Philips N.V. and are used by WOOX Innovations Limited under license from Koninklijke Philips N.V.

SBT75_12_UM_V3.0

