

Mindig az Ön rendelkezésére áll!

Regisztrálja termékét és vegye igénybe a rendelkezésre álló támogatást:
www.philips.com/support

AE2170



Felhasználói kézikönyv

PHILIPS

Tartalomjegyzék

1	Fontos!	2
	Biztonság	2
<hr/>		
2	Az Ön hordozható rádiója	4
	A doboz tartalma	4
	A főegység áttekintése	4
<hr/>		
3	Kezdő lépések	5
	Tápcsatlakozás bekötése	5
<hr/>		
4	Zenehallgatás a hordozható rádión	6
	Rádió hallgatása	6
<hr/>		
5	Egyéb jellemzők	7
	Fejhallgató használata	7
<hr/>		
6	Hibakeresés	8
<hr/>		
7	Megjegyzés	9
	Megfelelőségi nyilatkozat	9

1 Fontos!

Biztonság

- Győződjön meg róla, hogy elegendő hely van a termék körül a megfelelő szellőzéshez.
- Kizárólag a gyártó által javasolt tartozékokat használja.
- Akkumulátor használata VIGYÁZAT – Az akkumulátorszivárgás személyi sérülést, tárgyak/eszközök vagy magának a készüléknek a károsodását okozhatja, ezért:
 - Megfelelően helyezze be az akkumulátorokat, ügyeljen a készüléken látható + és - jelölésekre.
 - Ne keverje az elemeket (régí és új, vagy szén és alkáli stb.).
 - Vegye ki az akkumulátorokat, ha hosszabb ideig nem használja a készüléket.
 - Az akkumulátorokat óvja a magas hőmérséklettől, ne tegye ki például közvetlen napfény hatásának, ne helyezze tűz közelébe stb.
- Csak a használati utasításban listázott tápegységeket használja.
- A készüléket nem érheti nedvesség és kifröccsent folyadék.
- Ne helyezzen a készülékre semmilyen veszélyforrást (pl. folyadékkal töltött tárgyat, égő gyertyát).
- Ha a hálózati csatlakozódugó vagy készülékcsatlakozó használatos megszakítóeszközként, akkor mindig működképesnek kell lennie.

Hallásvédelem

A pleine puissance, l'écoute prolongée du baladeur peut endommager l'oreille de l'utilisateur.



Figyelem

- Az esetleges halláskárosodás elkerülése érdekében ne hallgassa huzamosabb ideig nagy hangerőn a készüléket.

A fejhallgató maximális kimeneti feszültsége maximum 150 mV.

A felvételeket közepes hangerővel hallgassa.

- A nagy hangerő halláskárosodást okozhat. A készülék olyan decibeltartományban képes megszólalni, amely egy percnél rövidebb használat esetén is halláskárosodást okozhat. A készülék a halláskárosultak érdekében képes a magasabb decibel-tartományok megszólaltatására is.
- A hangerő csalóka lehet. Idővel az egyre magasabb hangerőhöz is hozzászokhat. A huzamosabb ideig történő zenehallgatás után „normális” szintnek érzékelt hangerő valójában igen magas, ezért halláskárosító hatása lehet. Ezt úgy előzheti meg, hogy a hangerőt egy biztonságos szintre állítja, s ezt a beállítást később sem módosítja.

A biztonságos hangerőt a következőképpen állíthatja be:

- Állítsa a hangerőt először alacsony szintre.
- Lassan addig növelje a hangerőt, míg tisztán és torzítás mentesen hallja a zenét.

Huzamosabb ideig történő zenehallgatás:

- Hosszabb időn át tartó zenehallgatás „biztonságos” hangerőn is halláskárosodást okozhat.
- Körültekintően használja a készüléket, iktasson be szüneteket.

Tartsa be a következő tanácsokat a fejhallgató használata során.

- Az eszközt indokolt ideig, ésszerű hangerőn használja.
- Ügyeljen arra, hogy a hangerőt akkor se növelje, amikor hozzászokott a hangerőhöz.
- Ne állítsa a hangerőt olyan magasra, hogy ne hallja a környező zajokat.
- Fokozottan figyeljen, vagy egy időre kapcsolja ki a készüléket, ha nagyobb körültekintést igénylő helyzetben van. Ne használja a fejhallgatót motoros járművön, illetve kerékpározás, gördeszkázás stb. közben, mert közlekedési balesetet okozhat, és sok helyen szabályellenes is.

Mivel a hangsugárzó kimeneténél alacsonyabb prioritással rendelkezik, a fejhallgató-kimenet csak egy kiegészítő opció.



Figyelem

- A készülék borítását megbontani tilos.
- Tilos a készülék bármely alkatrészének a kenése.
- Tilos a készüléket más elektromos berendezésre ráhelyezni.
- Ne tegye ki a készüléket közvetlen napfény, nyílt láng vagy hó hatásának.
- Gondoskodjon arról, hogy a hálózati kábel vagy csatlakozó könnyen hozzáférhető legyen, hogy a készüléket le tudja választani a hálózati áramról.

2 Az Ön hordozható rádiója

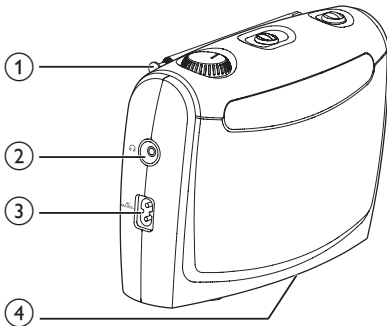
Köszönjük, hogy Philips terméket vásárolt, és üdvözljük a Philips világában! A Philips által biztosított támogatás teljes körű igénybevételéhez regisztrálja a terméket a www.Philips.com/welcome címen.

A doboz tartalma

Ellenőrizze és azonosítsa be a csomag tartalmát:

- Főegység (elem nélkül)
- Hálózati kábel
- Felhasználói kézikönyv

A főegység áttekintése



① **Antenna**

- Rádióvétel javítása.

② **🎧**

- Fejhallgató-csatlakozó.

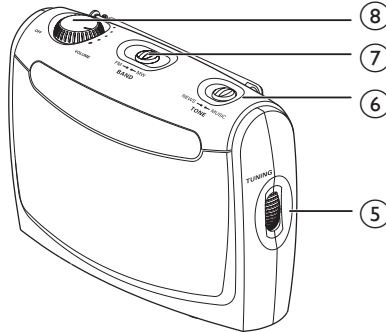
③ **AC MAINS~**

- Tápcsatlakozó-aljzat.

④ **Elementartó rekesz**

⑤ **TUNING (hangolás)**

- Hangoljon be egy rádióállomást.



⑥ **TONE**

- Hang beállítása.

⑦ **BAND**

- FM/MW (vagy LW) hullámsáv kiválasztása.

⑧ **VOLUME/OFF**

- Hangerő beállítása
- A rádió be- és kikapcsolása.

3 Kezdő lépések



Megjegyzés

- Az elemes tápforrás nem használható, ha a készülék AC hálózathoz van csatlakoztatva.

A fejezetben bemutatott műveleteket a megadott sorrendben végezze el.

Ha a Philips vállalat ügyfélszolgálatához fordul, szükség lesz a termék típus- és sorozatszámára egyaránt. A típusszám és a sorozatszám a készülék hátulsó részén található. Írja ide a számokat:

Típuszám _____

Gyári szám _____

- 1 Nyissa ki az elemtartó rekesz fedelét.
- 2 Helyezzen be 2 db UM1/R20/D gombelemet (nem tartozék) a polaritás jelzéseinek megfelelően (+/-).
- 3 Zárja be az elemtartó rekeszt.

Tápcsatlakozás bekötése

Az egység hálózatról vagy elemekkel is működtethető.

Tápcsatlakozás bekötése



Vigyázat

- Fennáll a termék károsodásának veszélye! Győződjön meg arról, hogy a tápfeszültség megegyezik a készülék hátoldalán vagy alján feltüntetett feszültséggel.
- Áramütésveszély! A hálózati adaptert minden esetben a csatlakozódugónál fogva húzza ki az aljzatból. A kábelt tilos húzni.
- A hálózati adapter csatlakoztatása előtt győződjön meg róla, hogy minden más csatlakoztatást elvégzett.

Csatlakoztassa a hálózati kábelt:

- az eszköz **AC MAINS~** aljzata
- és a fali aljzat között.

Az elemek behelyezése



Vigyázat

- Az elemek vegyi anyagokat tartalmaznak, így azokat használat után megfelelően kell kezelni.

4 Zenehallgatás a hordozható rádión

Rádió hallgatása




Megjegyzés

- Helyezze az antennát a TV-től vagy más sugárzó forrástól a lehető legmesszebbre.
- Az optimális FM-vétel érdekében húzza ki teljesen, és állítsa a megfelelő helyzetbe az FM-antennát.
- Az MW (AM vagy LW) hullámsáv kiválasztásához állítsa a megfelelő helyzetbe a készüléket, amíg a vétel optimálissá nem válik.

- 1 A készülék bekapcsolásához és a hangerő beállításához fordítsa el a **VOLUME/OFF** gombot az óramutató járásával egyező irányba.
- 2 Használja a **BAND** gombot az **FM** vagy **MW** hullámsáv kiválasztásához.
- 3 Rádióállomások beállításához forgassa el a **TUNING** gombot.
- 4 Használja a **tone** kapcsolót a **NEWS** (Hírek) vagy **MUSIC** (Zene) lehetőség kiválasztásához.
- 5 A készülék kikapcsolásához fordítsa el a **VOLUME/OFF** gombot az óramutató járásával ellentétes irányba az **OFF** állásba, amíg kattantást nem hall.

5 Egyéb jellemzők

Fejhallgató használata

Csatlakoztasson egy fejhallgatót az egységen található  aljzatba.

6 Hibakeresés



Figyelem

- A készülék borítását megbontani tilos.

Ne próbálja önállóan javítani a készüléket, mert ezzel a garancia érvényét veszíti.

Ha a készülék használata során problémákba ütközik, nézze át az alábbi pontokat, mielőtt szakemberhez fordulna. Ha a probléma továbbra is fennáll, látogasson el a Philips weboldalára (www.philips.com/support). Amikor felveszi a kapcsolatot a Philips képviselőjével, tartózkodjon a készülék közelében, és készítse elő a készülék típus- és sorozatszámát.

Nincs áram

- Ellenőrizze, hogy a készülék hálózati adaptere megfelelően csatlakozik-e.
- Ellenőrizze, hogy van-e feszültség a csatlakozójzatban.
- Ellenőrizze, hogy az elemek megfelelően vannak-e behelyezve.

Nincs hang

- Hangerő beállítása.

Az egység nem reagál

- Húzza ki, majd csatlakoztassa újra a hálózati csatlakozódugót, majd kapcsolja be ismét a rendszert.

Rossz minőségű rádióvétel

- Növelje a távolságot az egység és a TV vagy más sugárzó források között.
- Húzza ki teljesen az FM-antennát.
- Állítson a készülék helyzetén.

7 Megjegyzés

A Gibson Innovations által kifejezetten jóvá nem hagyott változtatások és átalakítások a készüléken semmissé tehetik a felhasználó jogait e termék működtetésére vonatkozóan.

Megfelelőségi nyilatkozat

A Gibson Innovations kijelenti, hogy ez a termék megfelel az 2014/53/EU irányelv lényeges előírásainak és kiegészítéseinek. A Megfelelőségi nyilatkozat a www.philips.com/support címen olvasható.

Az elhasznált termék hulladékkezelése



Ez a termék kiváló minőségű anyagok és alkatrészek felhasználásával készült, amelyek újrahasznosíthatók és újra felhasználhatók.



Ha ez a szimbólum szerepel a terméken, az azt jelenti, hogy a termék megfelel a 2012/19/EU európai irányelv követelményeinek. Tájékozódjon az elektromos és elektronikus termékek szelektív hulladékként történő gyűjtésének helyi feltételeiről. Kövesse a helyi szabályokat, és ne dobja az elhasznált terméket a háztartási hulladékgyűjtőbe. Az elhasznált termék megfelelő hulladékkezelése segítséget nyújt a környezettel és az emberi egészséggel kapcsolatos negatív következmények megelőzésében.

II. technikai osztályú berendezés szimbólum



A szimbólum azt jelzi, hogy a készülék kettős szigetelési rendszerrel rendelkezik.

Környezetvédelemmel kapcsolatos tudnivalók

A termék csomagolása nem tartalmaz felesleges csomagolóanyagot. Gyekeztünk úgy kialakítani a csomagolást, hogy könnyen szétválasztható legyen a következő három anyagra: karton (doboz), polisztirol (védőelem) és polietilén (zacskó, védő habfólia).

A rendszerben található anyagokat erre specializálódott vállalat képes újrafeldolgozni és újrahasznosítani. Kérjük, tartsa szem előtt a csomagolóanyagok, kimerült akkumulátorok és régi készülékek leselejtezésére vonatkozó helyi előírásokat.



Megjegyzés

- A típustábla a készülék hátoldalán található.



Copyright © 2015 Gibson Innovations Limited. Revised Edition © 2017

This product has been manufactured by, and is sold under the responsibility of Gibson Innovations Ltd., and Gibson Innovations Ltd. is the warrantor in relation to this product.

Philips and the Philips Shield Emblem are registered trademarks of Koninklijke Philips N.V. and are used under license.

AE2170G_12_UM_V2.0

