

PHILIPS

العارضة الصوتية

الفئة 5000

TAB5706



دليل المستخدم

سَجِّل منتجك واحصل على الدعم من
www.philips.com/support

12	تحديد مصدر
12	تحديد المعادل (EQ)
13	ضبط مستوى الصوت
13	إعادة ضبط المصنع
14	التشغيل عبر البلوتوث
15	تشغيل USB
15	تشغيل AUX / OPTICAL / HDMI ARC

5 مواصفات المنتج 16

6 استكشاف الأخطاء وإصلاحها 17

18	العلامات التجارية:
----	--------------------

1 هام 3

3	السلامة
4	العناية بالمنتج
4	العناية بالبيئة
5	الامتثال
5	المساعدة والدعم

2 العارضة الصوتية 5

5	محتويات العبوة
6	الوحدة الرئيسية
6	الوصلات
7	جهاز التحكم عن بعد
7	تحضير جهاز التحكم عن بُعد
8	مكان وضع الجهاز
9	التركيب على الحائط

3 التوصيل 10

10	التوصيل بمقبس HDMI
10	التوصيل بالمقبس البصري
11	التوصيل بمقبس AUX
11	التوصيل بالطاقة

4 استخدم العارضة الصوتية 12

12	التشغيل وإيقاف التشغيل
----	------------------------

خطر حدوث ماس كهربائي أو نشوب حريق!

- لمعرفة رقم تعريف المنتج وتقييمات الإمداد بالطاقة، ارجع إلى لوحة النوع الموجودة على ظهر المنتج أو أسفله.
- قبل توصيل المنتج بمأخذ الطاقة، تأكد من مطابقة جهد التيار الكهربائي للقيمة المطبوعة على ظهر المنتج أو بأسفله. تجنب مطلقاً توصيل المنتج بمأخذ الطاقة إذا كان الجهد مختلفاً.

خطر التعرض للإصابة أو تلف هذا المنتج!

- للتثبيت على الحائط، يجب إحكام تثبيت هذا المنتج بالحائط وفقاً لتعليمات التثبيت. لا تستخدم سوى كتيبة التثبيت بالحائط المرفقة (إن وُجدت). قد يؤدي التثبيت غير الصحيح بالجدران إلى وقوع حادث أو إصابة أو تلف. إذا كان لديك أي استفسار، تواصل مع خدمة رعاية المستهلك في بلدك.
- تجنب مطلقاً وضع المنتج أو أي أشياء على أسلاك الطاقة أو على غيرها من المعدات الكهربائية.
- إذا تم نقل المنتج في درجات حرارة نقل عن 5 درجات مئوية، فأخرج المنتج وانتظر حتى تتوافق درجة حرارته مع درجة حرارة الغرفة قبل توصيله بمأخذ الطاقة.
- قد تكون بعض أجزاء هذا المنتج مصنوعة من الزجاج، فتعامل معه بحذر لتجنب الإصابة أو تلف الجهاز.

خطر السخونة الزائدة!

- تجنب مطلقاً تثبيت هذا المنتج في الأماكن الضيقة، واركب دائماً مساحة لا تقل عن أربع بوصات حول المنتج للتهوية. تأكد من عدم تغطية الستائر أو غيرها من الأشياء لفتحات التهوية الموجودة بالمنتج أبداً.

خطر التلوث!

- تجنب الخلط بين البطاريات (القديمة مع الجديدة أو البطاريات الكربونية مع القلوية، وما إلى ذلك).
- تنبيه: خطر الانفجار في حالة استبدال البطاريات بطريقة غير صحيحة. لا تبدل البطارية إلا بوحدة مماثلة أو بنوع مكافئ.

اقرأ جميع التعليمات وافهمها قبل استخدام المنتج. في حال تلف المنتج بسبب القصور في اتباع التعليمات، يصير الضمان لاغياً.

السلامة

خطر التعرض لصدمة كهربائية أو نشوب حريق!

- قبل إجراء أي توصيلات أو تغييرها، تأكد من فصل جميع الأجهزة من مأخذ الطاقة.
- يُحظر تماماً تعريض المنتج والملحقات للمطر أو الماء، وتجنب مطلقاً وضع عبوات سائلة، مثل المزهريات، بالقرب من المنتج. إذا سكبت سوائل على المنتج أو داخله، فافصله عن مأخذ الطاقة على الفور. اتصل بخدمة عملاء Philips لفحص المنتج قبل الاستخدام.
- لا تضع المنتج والملحقات بالقرب من اللهب المكشوف أو غيرها من مصادر الحرارة، بما في ذلك أشعة الشمس المباشرة.
- تجنب مطلقاً إدخال أي شيء في فتحات التهوية أو الفتحات الأخرى الموجودة بالمنتج.
- عند استخدام قابس التيار الكهربائي أو رابط الجهاز على أنه جهاز فصل، يجب أن يبقى جهاز الفصل قابلاً للتشغيل بسهولة.
- تجنب تعريض البطاريات (حزمة البطارية أو البطاريات المركبة) للحرارة الزائدة مثل أشعة الشمس أو النار، أو ما شابه.
- افصل المنتج عن مأخذ التيار الكهربائي قبل العواصف البرية.
- عند فصل كابل الطاقة، اسحب القابس دائماً وليس الكابل.
- استخدم المنتج في مناخ استوائي أو مناخ معتدل.

العناية بالمنتج

لا تستخدم سوى قطعة قماش ناعمة في تنظيف المنتج.

العناية بالبيئة

التخلص من المنتج والبطاريات القديمة

تم تصميم المنتج وتصنيعه باستخدام مواد ومكونات ذات جودة عالية، يمكن إعادة تصنيعها واستخدامها مرة أخرى.



يعني هذا الرمز الموجود على المنتج أن المنتج يخضع لتوجيهات الاتحاد الأوروبي 2012/19/EU.



يعني هذا الرمز أن المنتج يحتوي على بطاريات مدمجة خاضعة لتوجيهات الاتحاد الأوروبي 2013/56/EU والتي لا يمكن التخلص منها في النفايات المنزلية العادية.



احرص على التعرف على نظام التجميع المحلي المنفصل الخاص بالمنتجات الكهربائية والإلكترونية والبطاريات. احرص على اتباع القواعد المحلية ولا تتخلص مطلقاً من المنتج والبطاريات مع النفايات المنزلية العادية. حيث يساعد التخلص الصحيح من المنتجات والبطاريات القديمة على منع حدوث آثار سلبية على البيئة وصحة الإنسان.

إزالة البطاريات التي يمكن التخلص منها
إزالة البطاريات التي يمكن التخلص منها، راجع قسم تركيب البطارية.

- أزل البطاريات عند نفاذها أو عند عدم استخدام جهاز التحكم عن بُعد لفترة طويلة.
- تحتوي البطاريات على مواد كيميائية، وينبغي التخلص منها بطريقة صحيحة.

خطر ابتلاع البطاريات!

- قد يحتوي المنتج/جهاز التحكم عن بُعد على بطارية على شكل عملة معدنية/زر والتي يمكن ابتلاعها. تُحفظ البطاريات بعيداً عن متناول الأطفال في كل الأوقات. في حالة الابتلاع، يمكن أن تتسبب البطارية في التعرض لإصابة خطيرة أو تؤدي إلى الوفاة. يمكن أن تحدث حروق داخلية شديدة خلال ساعتين من البلع. إذا كنت تعتقد أن البطاريات قد تم بلعها أو دخولها في أي عضو من الجسم، فاحصل على العناية الطبية على الفور.
- عند تغيير البطاريات، احرص دوماً على أن تحتفظ وتستخدم جميع البطاريات الجديدة والمستعملة بعيداً عن متناول الأطفال. تأكد من أن حجيرة البطارية آمنة تماماً بعد استبدال البطارية.
- إذا لم يكن من الممكن تأمين حجيرة البطارية تماماً، توقف عن استخدام المنتج. احفظه بعيداً عن متناول الأطفال واتصل بالجهة المصنعة.

هذا الجهاز من الفئة 2 وهو مجهز بعزل مزدوج، وغير مزود بأرض واقية.



جهد التيار المتردد



اتبع الخطوات الموضحة في دليل المستخدم.



تحذير!

تحذير: خطر حدوث صدمة كهربائية!



الهدف من علامة التعجب هو تنبيه المستخدم إلى وجود تعليمات تشغيل مهمة.

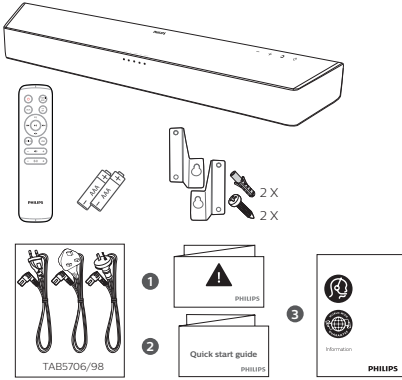


تهانينا لكم بشراء هذا المنتج ومرحباً بكم مع Philips! لتحقيق أقصى استفادة من الدعم الذي تقدمه Philips، سجّل العارضة الصوتية على www.philips.com/support

محتويات العبوة

افتح العبوة وتعرف على محتوياتها:

- العارضة الصوتية عدد 1
- جهاز التحكم عن بُعد عدد 1
- بطاريات من نوع AAA عدد 2
- سلك الطاقة * عدد 3
- مجموعة التركيب على الحائط عدد 1
(حوامل الحائط عدد 2، البراغي عدد 2، الخوابير عدد 2)
- ورقة الأمان/لدليل البدء السريع بطاقة الضمان عدد 1



- * قد تختلف العناصر والصور المرفقة حسب المنطقة.
- الصور والرسوم التوضيحية والرسومات الموضحة في دليل المستخدم هذا للتوضيح فقط، وقد يختلف المنتج الفعلي في المظهر.

يمثل هذا المنتج لشروط تداخل الراديو الخاصة بالجماعة الأوروبية.

تعلن شركة TP Vision Europe B.V. بموجب هذه الوثيقة توافق هذا المنتج مع المتطلبات الأساسية والأحكام الأخرى ذات الصلة الخاصة بالتوجيه 2014/53/EU. يمكنك الاطلاع على إعلان المطابقة على الموقع الإلكتروني www.p4c.philips.com التالي

المساعدة والدعم

للحصول على مزيد من الدعم عبر الإنترنت، تفضل بزيارة www.philips.com/support إلى:

- نزل دليل المستخدم ودليل البدء السريع
- شاهد مقاطع فيديو تعليمية (متاحة فقط للنماذج المحددة)
- ابحث عن أجوبة على الأسئلة الشائعة (FAQs)
- راسلنا بسؤال عبر البريد الإلكتروني
- تحدث مع ممثل الدعم لدينا

اتبع التعليمات الموجودة على الموقع لتحديد لغتك ثم أدخل

رقم طراز منتجك

أو يمكنك الاتصال برعاية العملاء في دولتك. قبل الاتصال، عليك تدوين رقم النموذج والرقم التسلسلي لمنتجك. يمكنك العثور على هذه المعلومات على الجزء الخلفي أو السفلي للمنتج.

5 مستشعر جهاز التحكم عن بُعد

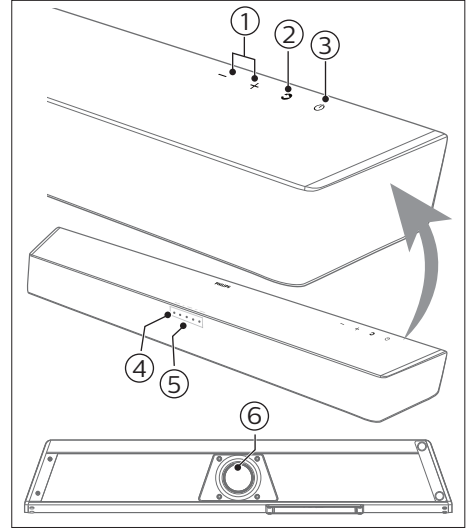
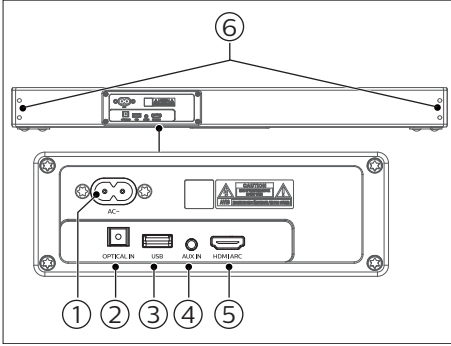
6 مضخم صوت مدمج

الوحدة الرئيسية

يضم هذا القسم نظرة عامة على الوحدة الرئيسية.

الوصلات

يقدم هذا القسم نظرة عامة حول الموصلات المتاحة بالعارضة الصوتية.



1 AC~

وصل الجهاز بمصدر إمداد الطاقة.

2 OPTICAL IN

توصيل بمخرج بصري على جهاز تلفاز أو جهاز رقمي.

3 USB

• إدخال الصوت من جهاز تخزين USB.

4 AUX IN

مدخل صوت، على سبيل المثال، من مشغل MP3 (مقبس بطول 3.5 مم)

5 HDMI ARC

يدعم المنفذ خاصية HDMI ARC، قم بتوصيل HDMI ARC بالتلفاز.

6 مسامير كتيفة الحائط

1 +/- (مستوى الصوت)

لزيادة مستوى الصوت أو خفضه.

2 (المصدر)

حدد مصدر إدخال للعارضة الصوتية.

3 (وضع الاستعداد-التشغيل)

تشغيل العارضة الصوتية أو جعلها في وضع الاستعداد.

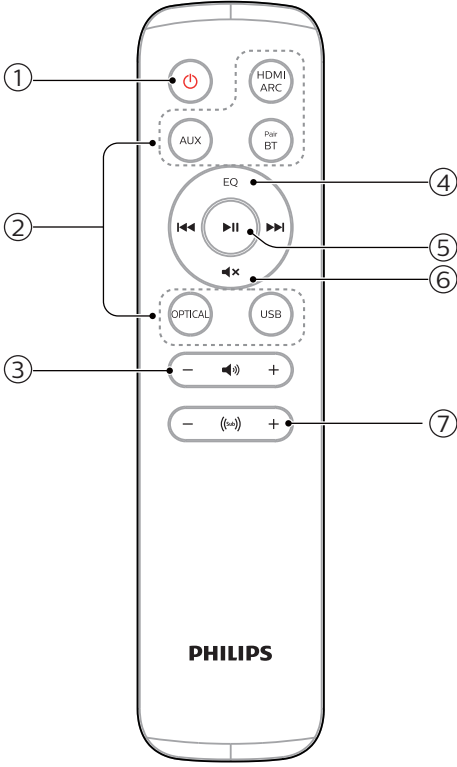
4 مؤشر LED بالعارضة الصوتية

قم بتبديل مصدر التشغيل وسيضيء المؤشر الأمامي وفقًا لذلك. سيوضح مصباح المؤشر الموجود في مقدمة الوحدة الرئيسية الوضع المستخدم حاليًا.

حالة مؤشر LED	الحالة
[AUX/USB] أبيض ثابت	AUX
[AUX/USB] يومض باللون الأبيض	USB
[Standby] أحمر ثابت	الاستعداد
[BT] ضوء أبيض ثابت	BT (البلوتوث)
[BT] وميض أبيض	• تم الاتصال • التوصيل
[OPTICAL] أبيض ثابت	بصري
[HDMI ARC] أبيض ثابت	HDMI ARC

جهاز التحكم عن بعد

يقدم هذا القسم نظرة عامة عن جهاز التحكم عن بُعد.



تحضير جهاز التحكم عن بُعد

- يتيح جهاز التحكم عن بُعد الملحق تشغيل الوحدة من مسافة بعيدة.
- حتى مع تشغيل جهاز التحكم عن بُعد ضمن المدى الفعال الذي يبلغ 19.7 قدمًا (6 متر)، فقد تتعذر عملية التحكم عن بُعد إذا كانت هناك أية عوائق بين الوحدة وجهاز التحكم عن بُعد.
- إذا تم تشغيل جهاز التحكم عن بُعد بالقرب من المنتجات الأخرى التي تولد الأشعة تحت الحمراء، أو إذا تم استخدام أجهزة التحكم عن بُعد الأخرى التي تستخدم الأشعة تحت الحمراء بالقرب من الوحدة، فإنها قد تعمل بشكل غير صحيح. على العكس، قد تعمل المنتجات الأخرى بشكل غير صحيح.

1 (وضع الاستعداد)

لتشغيل العارضة الصوتية أو جعلها في وضع الاستعداد.

2 أزرار "المصدر"

AUX: بديل مصدر الصوت بجهازك إلى اتصال AUX (مقيس مقاس 3.5 مم).

BT/Pair: انتقل إلى وضع البلوتوث،

اضغط مع الاستمرار لتنشيط وظيفة الإقران في وضع "بلوتوث" أو فصل جهاز "البلوتوث" المقترن.

HDMI ARC: تحويل مصدر الصوت بجهازك إلى اتصال HDMI ARC.

OPTICAL: تحويل مصدر الصوت بجهازك إلى اتصال بصري.

USB: تحويل إلى وضع USB.

3 +/- (صوت العارضة الصوتية)

زيادة مستوى صوت العارضة الصوتية أو خفضه.

4 EQ

حدد مؤثر المعادل (EQ)

5 << / >> (السابق/التالي)

تخطي إلى المسار السابق أو التالي في وضع USB/بلوتوث.

• >>> (تشغيل/إيقاف مؤقت)

بدء التشغيل أو إيقافه مؤقتًا أو استئنافه في وضع USB/البلوتوث.

6 <<< (كتم الصوت)

كتم الصوت أو الرجوع إلى مستوى الصوت السابق.

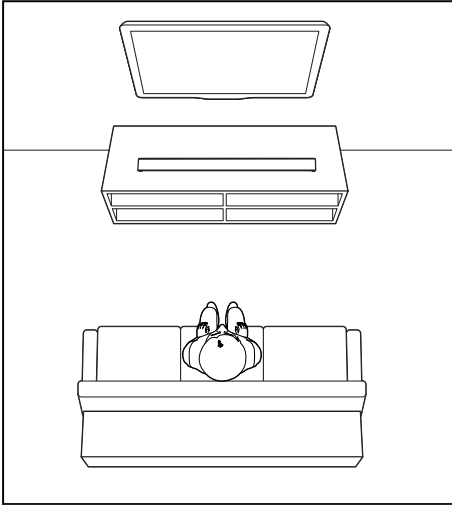
7 +/- (صوت مضخم الصوت)

زيادة مستوى صوت مضخم الصوت المدمج أو خفضه.

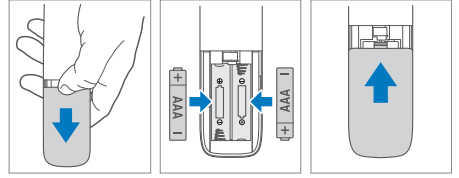
- تجنب استخدام أية بطاريات لغير الأغراض المحددة.
- لا تخلط بين البطاريات الجديدة والبطاريات القديمة.
- لا تقم أبدًا بإعادة شحن البطارية ما لم تتأكد من أنها قابلة لإعادة الشحن.

مكان وضع الجهاز

للحصول على أفضل النتائج، ضع العارضة الصوتية على النحو الموضح أدناه.



استبدال بطارية جهاز التحكم عن بُعد



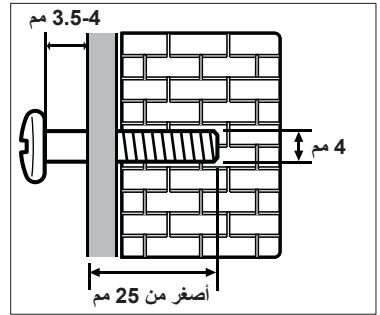
- 1 اضغط على الغطاء الخلفي وحرره لفتح حجرة البطارية في جهاز التحكم عن بُعد.
- 2 أدخل بطاريتين من نوع **AAA** (مرفقتان). تأكد من تطابق طرفي (+) و(-) بالبطاريتين مع الطرفين (+) و(-) المشار إليهما في حجرة البطارية.
- 3 أغلق غطاء حجرة البطارية.

الاحتياطات المتعلقة بالبطاريات

- تأكد من إدخال البطاريات بالقطبين الموجب "⊕" والسالب "⊖" الصحيحين.
- استخدم بطاريات من نفس النوع. لا تستخدم أبدًا أنواعًا مختلفة من البطاريات معًا.
- يمكن استخدام البطاريات القابلة لإعادة الشحن أو غير القابلة لإعادة الشحن. انظر الاحتياطات المذكورة على ملصقاتها.
- انتبه لأظفرك عند إزالة غطاء البطارية والبطارية.
- لا تسقط جهاز التحكم عن بُعد.
- لا تدع أي شيء يؤثر على جهاز التحكم عن بُعد.
- لا تسكب الماء أو أي سائل على جهاز التحكم عن بُعد.
- لا تضع جهاز التحكم عن بُعد على شيء مبلل.
- لا تضع جهاز التحكم عن بُعد تحت أشعة الشمس المباشرة أو بالقرب من مصادر الحرارة العالية.
- أخرج البطارية من جهاز التحكم عن بُعد عندما لا تكون قيد الاستخدام لفترة طويلة، حيث قد يحدث تآكل أو تسرب للبطارية ويؤدي ذلك إلى وقع إصابة جسدية و/أو تلف الممتلكات و/أو حريق.

- قد يؤدي التثبيت غير الصحيح بالجدران إلى وقوع حادث أو إصابة أو تلف. إذا كان لديك أي استفسار، تواصل مع خدمة رعاية المستهلك في بلدك.
- قبل التثبيت بالجدران، تأكد من قدرة الجدار على تحمل وزن العارضة الصوتية.
- قبل التثبيت بالجدران، لا تقم بإزالة الأقدام المطاطية الموجودة في الجزء السفلي من العارضة الصوتية، إذ لا يمكنك تثبيتها مرة أخرى.
- وفقاً لنوع التثبيت على الجدران، تأكد من استخدام براغي ذات طول وقطر مناسبين.
- يرجى التحقق مما إذا كان منفذ USB في الجزء الخلفي من العارضة الصوتية متصل بجهاز USB. إذا تبين أن جهاز USB المتصل يؤثر على التركيب على الحائط، فانت بحاجة إلى استخدام جهاز USB آخر بالحجم المناسب.

طول/قطر البرغي



الارتفاع المقترح للتركيب على الحائط

يوصى بتركيب التلفاز أولاً قبل تركيب العارضة الصوتية على الحائط. بعد تركيب التلفاز، قم بتركيب العارضة الصوتية على الحائط على مسافة 50 مم/2.0 بوصة من أسفل التلفاز.

1 احفر ثقبتين متوازيتين (بقطر 3-8 مم كل حسب

نوع الجدار) على الحائط. ينبغي أن تكون

المسافة بين الفتحات 646 مم/25.4 بوصة.

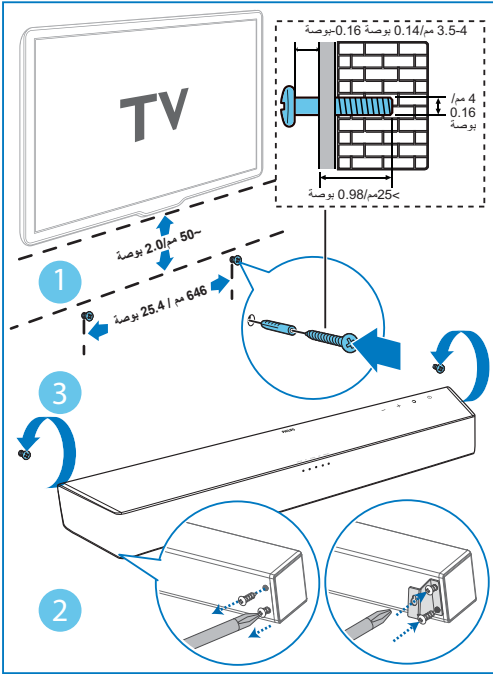
← أحكم تثبيت كتيفة الحمل والبراغي في الفتحات.

2 فك البراغي (عدد 4) من الوحدة الرئيسية.

← قم بتثبيت حوامل الحائط (عدد 2) بالوحدة

الرئيسية مع إزالة البراغي من الوحدة الرئيسية.

3 علق العارضة الصوتية على براغي الربط.



3 التوصيل

- قد تحمل وصلة **HDMI ARC** بالتلفاز علامة مختلفة. لمزيد من التفاصيل، راجع دليل مستخدم التلفاز.

2 باستخدام كبل HDMI، صل وصلة **HDMI ARC** الموجودة في العارضة الصوتية بوصلة **HDMI ARC** الموجودة بالتلفاز.

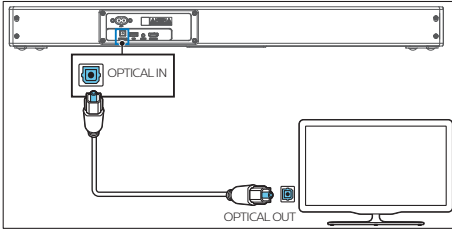
ملاحظة

- يجب أن يدعم التلفاز وظيفة **HDMI-CEC** و **ARC**. يجب ضبط **HDMI-CEC** و **ARC** على وضع "On" (تشغيل).
- قد تختلف طريقة إعداد **HDMI-CEC** و **ARC** حسب التلفاز. للحصول على تفاصيل حول وظيفة **ARC**، يرجى الرجوع إلى دليل مالك التلفاز.
- تأكد من استخدام كبلات **HDMI** تدعم وظيفة **ARC**.

ملاحظة

- لمعرفة رقم تعريف المنتج وتقييمات الإمداد بالطاقة، ارجع إلى لوحة النوع الموجودة على ظهر المنتج أو أسفله.
- قبل إجراء أي توصيلات أو تغييرها، تأكد من فصل جميع الأجهزة من مأخذ الطاقة.

التوصيل بالمقبس البصري



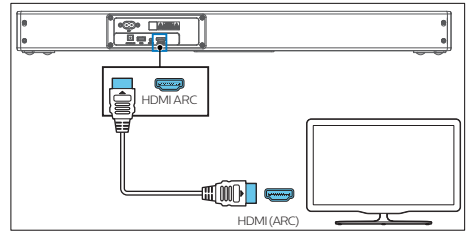
1 باستخدام كبل بصري، صل وصلة **OPTICAL** الموجودة بالعارضة الصوتية بوصلة **OPTICAL** الموجودة بالتلفاز أو أي جهاز آخر.

- قد تحمل الوصلة البصرية الرقمية علامة **SPDIF** أو **SPDIF OUT**.

التوصيل بمقبس HDMI

ARC (قناة إرجاع الصوت)

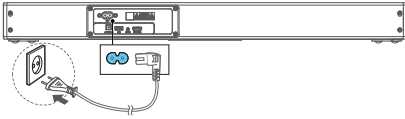
تدعم العارضة الصوتية تقنية **HDMI** بقناة إرجاع الصوت (ARC). فإذا كان جهاز التلفاز يدعم تقنية **HDMI ARC**، يمكنك الاستماع إلى صوت التلفاز خلال العارضة الصوتية باستخدام كابل **HDMI** واحد.



1 في التلفاز، شغل عمليات **HDMI-CEC**. لمزيد من التفاصيل، راجع دليل مستخدم التلفاز.

التوصيل بالطاقة

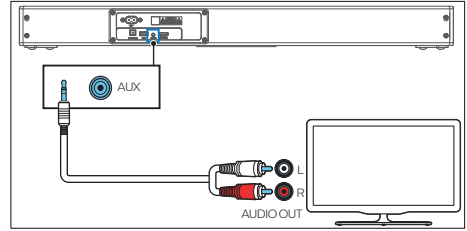
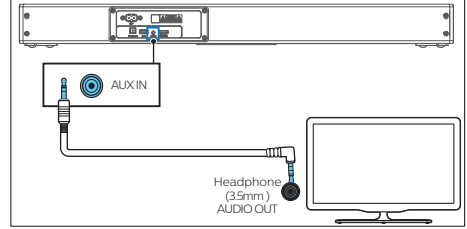
- قبل توصيل سلك التيار المتردد، تأكد من اكتمال جميع التوصيلات الأخرى.
 - خطر تلف المنتج! تأكد من توافق جهد مصدر الإمداد بالطاقة مع الجهد المطبوع على الجزء الخلفي أو الجانب السفلي من الوحدة.
- 1 صل كبل التيار الكهربائي بمقيس التيار المتردد ~ للوحدة ثم بمقيس الطاقة الرئيسي.



- * يختلف طول سلك التيار الكهربائي ونوع القابس حسب المناطق.

التوصيل بمقبس AUX

- أ- استخدم كبل صوت مقاس 3.5 مم إلى 3.5 مم
- استخدم كبل صوت مقاس 3.5 مم إلى 3.5 مم (غير مرفق) لتوصيل مقبس توصيل سماعة الرأس الموجود بالتلفاز بمقبس AUX بالوحدة.



- ب- استخدم كبل صوت RCA إلى كبل صوت مقاس 3.5 مم
- استخدم كبل صوت RCA إلى مقاس 3.5 مم (غير مضمن) لتوصيل مقابس خرج الصوت من التلفاز بمقبس AUX الموجود بالوحدة.

4 استخدم العارضة الصوتية

تحديد مصدر

1

اضغط على زر  بشكل متكرر في الوحدة أو اضغط على أزرار **AUX**، **OPTICAL**، **HDMI**، **ARC**، **BT/Pair**، **USB** في جهاز التحكم عن بُعد لتحديد الوضع المرغوب.

← سيوضح مصباح المؤشر الموجود في العارضة الصوتية الوضع المستخدم حالياً.

الحالة	حالة مؤشر LED
AUX	[AUX/USB] أبيض ثابت
USB	[AUX/USB] يومض باللون الأبيض
الاستعداد	[Standby] أحمر ثابت
BT (البلوتوث)	[BT] ضوء أبيض ثابت
• تم الاتصال • التوصيل	[BT] وميض أبيض
بصري	[OPTICAL] أبيض ثابت
HDMI ARC	[HDMI ARC] أبيض ثابت

يساعدك هذا القسم على استخدام العارضة الصوتية لتشغيل الصوت من الأجهزة المتصلة.

قبل البدء

- تأكد من إجراء التوصيلات اللازمة كما هو وارد بدليل البدء السريع ودليل المستخدم.
- حوّل العارضة الصوتية إلى المصدر الصحيح للأجهزة الأخرى.

التشغيل وإيقاف التشغيل

- عند توصيل الوحدة لأول مرة بمقيس الطاقة الرئيسي، ستكون الوحدة في وضع الاستعداد. سيضيئ مؤشر الاستعداد باللون الأحمر.
- اضغط على زر **On** الموجود في جهاز التحكم عن بُعد أو الوحدة الرئيسية لتشغيل الوحدة الرئيسية أو إيقاف تشغيلها.
- افصل القابس الرئيسي من مقيس الطاقة الرئيسي إذا كنت ترغب في إيقاف تشغيل الوحدة تماماً.

وضع الاستعداد التلقائي

- تتحول الوحدة تلقائياً إلى وضع الاستعداد بعد مرور حوالي 15 دقيقة إذا لم يكن التلفاز أو الوحدة الخارجية متصلين، أو كانا مغلقين.
- لإيقاف تشغيل الوحدة بالكامل، قم بإزالة قابس التيار الكهربائي من المقيس.
 - يرجى إيقاف تشغيل الوحدة تماماً عند عدم استخدامها لتوفير الطاقة.

تحديد المعادل (EQ)

حدد أوضاع الصوت المحددة مسبقاً لتناسب مقاطع الفيديو أو ملفات الموسيقى.

1

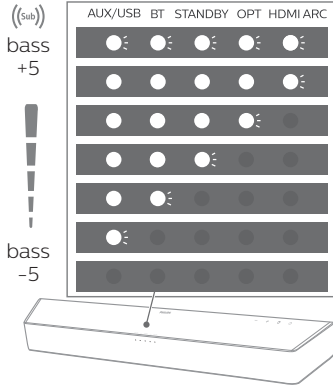
اضغط على زر **EQ** في جهاز التحكم عن بُعد لتحديد مؤثرات المعادل المسبقة المرغوبة.

← تضيء مصابيح LED لمدة 3 ثوانٍ لإظهار وضع EQ الحالي وفقاً لتحديد وضع EQ (الشكل).

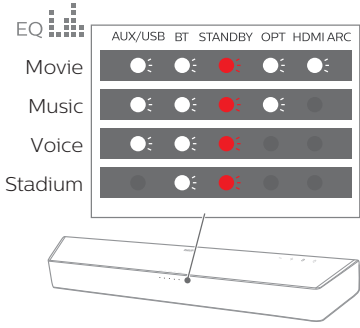
- **Movie** (تومض 5 مصابيح LED): خلق تجربة استماع محيطية. مثالي لمشاهدة الأفلام.
- **Music** (تومض 4 مصابيح LED): خلق صوت ستريو ثنائي القناة أو متعدد القنوات. مثالي للاستماع إلى الموسيقى.
- **Voice** (تومض 3 مصابيح LED): خلق تأثير صوتي يجعل الصوت البشري أكثر وضوحاً وتميزاً عند الاستماع.

ضبط مستوى صوت مضخم الصوت المدمج

1 اضغط على +/- (Sub) +/- (مضخم الصوت) لزيادة مستوى صوت مضخم الصوت المدمج أو خفضه.



• **Stadium** (تومض 2 مصابيح LED): خلق جواً يحاكي مشاهدة المباريات الرياضية في الملعب.



ضبط مستوى الصوت

عند ضبط مستوى صوت العارضة الصوتية ومضخم الصوت، فإن مؤشر الحالة سيزيد/ينقص كمية الضوء وفقاً للضوء/الوميض المقابل، حدد مستوى الصوت الحالي للعارضة الصوتية ومضخم الصوت.
اضبط مستوى الصوت في العارضة الصوتية

إعادة ضبط المصنع

أعد تعيين الجهاز إلى الإعداد الافتراضي

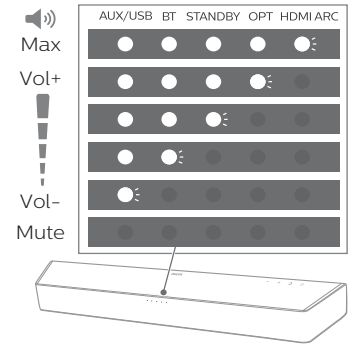
1 اضغط مطولاً على مفتاح VOL- لمدة 8 ثوانٍ في حالة الاستعداد، ستدخل العارضة الصوتية في وضع إعادة ضبط المصنع.

← تضيء جميع مصابيح LED لمدة 5 ثوانٍ، ثم تتحول العارضة الصوتية إلى حالة الاستعداد.

← يتم إعادة ضبط مستوى الصوت إلى 10، ووضع المعادل على MOVIE، وتنظف قائمة سجل البلوتوث، والمصدر إلى ARC.

1 اضغط على زر +/- (مستوى الصوت) لزيادة مستوى صوت العارضة الصوتية وخفضه.

- لكنم الصوت، اضغط على زر Mute).
- لاسترجاع الصوت، اضغط على زر x.
- مرة أخرى أو اضغط على زر Mute).
- Vol+/Vol- (مستوى الصوت).



التشغيل عبر البلوتوث

يمكنك من خلال البلوتوث أن تصل العارضة الصوتية بجهاز بلوتوث (مثل iPad أو iPhone أو iPod touch أو هاتف Android أو حاسوب محمول) ثم يمكنك الاستماع بعد ذلك إلى الملفات الصوتية المحفوظة على الجهاز عبر سماعات العارضة الصوتية.

ما الذي تحتاجه

- جهاز البلوتوث يدعم تقنية البلوتوث بنمط A2DP و AVRCP، مع نسخة بلوتوث مثل EDR + 4.2.
- يبلغ أقصى نطاق تشغيلي بين العارضة الصوتية وجهاز البلوتوث حوالي 10 متر (30 قدم).

1

اضغط على زر  بشكل متكرر على الوحدة أو اضغط على زر **BT/Pair** في جهاز التحكم عن بُعد لتبديل سماعة العارضة الصوتية إلى وضع البلوتوث.

← سيومض مؤشر البلوتوث.

2

على جهاز البلوتوث، قم بتشغيل تقنية بلوتوث، ثم ابحث عن **Philips TAB5706** وحددها لبدء الاتصال (راجع دليل المستخدم الخاص بجهاز البلوتوث لمعرفة كيفية تمكين البلوتوث).

← أثناء الاتصال، سيضيء مؤشر البلوتوث.

3

انتظر حتى تسمع إرشادات صوتية من العارضة الصوتية.

← إذا تم الاتصال بنجاح، سيضيء مؤشر BT (البلوتوث) بثبات.

4

حدد ملفات الصوت أو الموسيقى وشغلها على جهاز البلوتوث.

- أثناء التشغيل، إذا وردت مكالمة، سيتوقف تشغيل الموسيقى تلقائيًا. استئناف التشغيل عند انتهاء المكالمة.
- إذا كان جهاز بلوتوث يدعم نمط AVRCP، على جهاز التحكم عن بُعد، يمكنك الضغط على **◀◀** / **▶▶** للتخطي إلى المسار التالي أو اضغط على **▶▶** لإيقاف التشغيل مؤقتًا/إعادة التشغيل.

5

للخروج من البلوتوث، يمكنك إجراء ما يلي:


- تحويل الوحدة إلى مصدر آخر.
- تعطيل الوظيفة من على جهاز البلوتوث. أو وضع جهاز البلوتوث خارج نطاق التشغيل الأقصى.
- يُفصل جهاز البلوتوث عن الوحدة بعد صدور إرشادات صوتية.
- اضغط مطولاً على زر **BT/Pair** في جهاز التحكم عن بُعد أو زر  الموجود في الوحدة.

نصائح

- قد تحدث مقاطعة لدفق تشغيل الموسيقى بسبب وجود أجسام عائقة بين الجهاز والعارضة الصوتية مثل الحوائط والعلب المعدنية التي تغطي الجهاز، أو وجود أجهزة أخرى قريبة تعمل بنفس التردد.
- إذا كنت تريد توصيل العارضة الصوتية بجهاز بلوتوث آخر، اضغط مع الاستمرار على **BT/Pair** (بلوتوث/اقتران) بجهاز التحكم عن بُعد لقطع اتصال جهاز البلوتوث المتصل حالياً.

تشغيل / OPTICAL / AUX / HDMI ARC

تأكد من توصيل الوحدة بالتلفاز أو جهاز الصوت.

- 1 اضغط على زر  الموجود بالوحدة بشكل متكرر أو اضغط على أزرار **AUX**، **OPTICAL**، **HDMI ARC** في جهاز التحكم عن بُعد لتحديد الوضع المرغوب.
- ← سيوضح مصباح المؤشر الموجود في العارضة الصوتية الوضع المستخدم حاليًا.

الحالة	حالة مؤشر LED
AUX	[AUX/USB] أبيض ثابت
بصري	[OPTICAL] أبيض ثابت
HDMI ARC	[HDMI ARC] أبيض ثابت

- 2 قم بتشغيل جهاز الصوت مباشرة للحصول على ميزات إعادة التشغيل.
- 3 اضغط على زري +/- (الصوت) لضبط مستوى الصوت على المستوى الذي تريده.

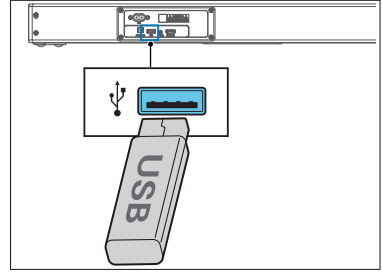
تلميح

- أثناء التشغيل في وضع OPTICAL/HDMI ARC، إذا لم يكن هناك خرج صوت من الوحدة مع وميض مؤشر الحالة، فقد تحتاج إلى تنشيط إخراج PCM أو Dolby Digital Signal على جهاز المصدر (مثل التلفاز أو مشغل DVD أو مشغل Blu-ray).

تشغيل USB

استمتع بالصوت من على جهاز تخزين USB، مثل مشغل MP3 وذاكرة فلاش USB أو ما إلى ذلك.

- 1 أدخل جهاز USB.



- 2 اضغط على زر  الموجود بالوحدة بشكل متكرر أو اضغط على زر **USB** في جهاز التحكم عن بُعد لتحديد وضع **USB**.
- ← يومض مؤشر [AUX/USB] LED باللون الأبيض.

- 3 أثناء إعادة التشغيل:

الزر	الإجراء
▶▶	بدء تشغيل أو إيقاف مؤقت أو استئناف التشغيل
◀◀	تخطي إلى المسار السابق
▶▶	تخطي إلى المسار التالي

نصائح

- قد لا يتوافق هذا المنتج مع أنواع معينة من أجهزة تخزين USB.
- إذا كنت تستخدم كبل تمديد USB أو موزع USB أو قارئ بطاقة USB متعدد الوظائف، فقد لا يتم التعرف على جهاز تخزين USB.
- لا تتم بإزالة جهاز تخزين USB أثناء قراءة الملفات.
- تدعم الوحدة أجهزة USB بذاكرة تصل إلى 32 جيجابايت.
- تستطيع هذه الوحدة تشغيل صيغ MP3 / WAV / WMA.
- تدعم منفذ 5 USB فولت = 500 مللي أمبير.

5 مواصفات المنتج

جهاز التحكم عن بُعد

- المسافة/الزاوية: 6 متر/زاوية 30 درجة
- نوع البطارية: AAA (عدد 2 x 1.5 فولت)

ملاحظة

- تخضع مواصفات وتصميم المنتج للتغيير دون إشعار.

صيغ الصوت المدعومة

- **HDMI ARC**
- Dolby Digital, Dolby Digital plus, LPCM 2ch
- بصري
- Dolby Digital, LPCM 2ch
- **BLUETOOTH**
- SBC
- **USB**
- MP3, WAV, WMA

البلوتوث

- ملفات تعريف بلوتوث: AVRCP ، A2DP
- إصدار Bluetooth : EDR + 4.2
- نطاق التردد/قدرة الخرج: 2400 ميجا هرتز ~ 2483.5 ميجا هرتز / ≥ 5 ديسيبل مللي واط

قسم مكبر الصوت

- قدرة خرج السماعة (التصنيف): 100 وات قيمة فعالة للتيار @ 10% إجمالي التشوه التوافقي

الوحدة الرئيسية

- مصدر الإمداد بالطاقة: 100-240 فولت ~ 50/60 هرتز
- استهلاك الطاقة: 30 وات
- استهلاك الطاقة في وضع الاستعداد: > 0.5 واط
- USB: 5 فولت = 500 مللي أمبير
- استجابة التردد: 40 هرتز - 20 كيلو هرتز
- حساسية إدخال الصوت: 500 ملي فولت
- المقاومة الكهربائية للسماعات: $2 \times 8\Omega + 4\Omega$
- الأبعاد (العرض × الارتفاع × العمق): 700 x 70 x 120 مم
- الوزن: 2.5 كجم
- درجة حرارة التشغيل: من صفر إلى 45 درجة مئوية

6 استكشاف الأخطاء وإصلاحها

- في جهاز التحكم عن بعد، حدد مصدر دخل الصوت الصحيح.
- تأكد من عدم كتم صوت العارضة الصوتية.

البلوتوث



تحذير

- خطر الصدمة الكهربائية. يُحظر إزالة غلاف هذا المنتج.

- يتعذر اتصال أحد الأجهزة بالعارضة الصوتية.
- الجهاز لا يدعم ملفات التعريف المتوافقة اللازمة للعارضة الصوتية.
- لم تقم بتمكين خاصية بلوتوث بالجهاز. راجع دليل المستخدم الخاص بالجهاز بشأن كيفية تمكين الخاصية.
- الجهاز غير متصل بشكل صحيح، قم بتوصيل الجهاز بشكل صحيح.
- العارضة الصوتية متصلة بالفعل بجهاز بلوتوث آخر. افصل الجهاز المتصل وحاول مرة أخرى.

لكي يظل الضمان ساريًا، لا تحاول أبدًا صيانة المنتج بنفسك. إذا كنت تواجه مشكلات في استخدام هذا المنتج، تحقق من النقاط التالية قبل طلب الخدمة. إذا كنت المشكلة لا تزال قائمة، يمكنك الحصول على الدعم من www.philips.com/support.

الوحدة الرئيسية

- جودة تشغيل الصوت من جهاز البلوتوث المتصل ضعيفة.
- استقبل البلوتوث رديء. وعليك تقرب الجهاز من سماعة Soundbar أو إزالة أي عوائق بين الجهاز والسماعة.
- لا يمكن العثور على اسم بلوتوث هذه الوحدة على جهاز البلوتوث

الإضرار على الوحدة الرئيسية لا تعمل.

- افصل مصدر الطاقة لبضع دقائق، ثم أعد التوصيل.

لا توجد طاقة

- تأكد من توصيل سلك التيار المتردد بشكل صحيح.
- تأكد من وجود الطاقة في مخرج التيار المتردد.
- اضغط على زر وضع الاستعداد في جهاز التحكم عن بُعد أو العارضة الصوتية لتشغيلها.

جهاز التحكم عن بُعد لا يعمل

- قبل الضغط على أي زر تحكم في إعادة التشغيل، حدد أولاً المصدر الصحيح.
- قلل المسافة بين جهاز التحكم عن بُعد والوحدة.
- أدخل البطارية مع محاذاة قطبيها (+/-) كما هو محدد.
- استبدل البطارية.
- وجه جهاز التحكم عن بعد باتجاه المستشعر الموجود في مقدمة الوحدة مباشرة.

الصوت

- لا يصدر صوت من سماعة العارضة الصوتية.
- صل كبل الصوت من العارضة الصوتية بجهاز التلفاز أو الأجهزة الأخرى. ومع ذلك، لا تحتاج إلى وصلة صوت منفصلة في الحالات التالية:
 - إذا كان مكبر الصوت وجهاز التلفاز متصلان باستخدام وصلة HDMI ARC، أو
 - إذا كان هناك جهاز متصلًا بموصل HDMI IN بالعارضة الصوتية.

العلامات التجارية:



المصطلحات HDMI و High-Definition Multimedia Interface، وشعار HDMI هي علامات تجارية أو علامات تجارية مسجلة لصالح شركة HDMI Licensing LLC.

Dolby Audio

تم التصنيع بموجب ترخيص من مختبرات دولبي. تُعد Dolby و Dolby Audio ورمز D المزدوج علامات تجارية لشركة ترخيص مختبرات دولبي.



علامة كلمة Bluetooth® وشعاراتها هي علامات تجارية مسجلة ومملوكة لشركة Bluetooth SIG, Inc، وأي استخدام لهذه العلامات من قبل شركة MMD Hong Kong Holding Limited يكون بموجب ترخيص. وتعود العلامات والأسماء التجارية الأخرى لمالكها المعنيين.

هذه وظيفة إيقاف التشغيل لمدة 15 دقيقة، وهي إحدى متطلبات نظام ERP II القياسية لتوفير الطاقة

- عند انخفاض مستوى إشارة الدخل الخارجي للوحدة جدًا، سيتم إيقاف تشغيل الوحدة تلقائيًا في غضون 15 دقيقة. يرجى زيادة مستوى صوت الجهاز الخارجي.



المواصفات عرضة للتغيير دون إشعار مسبق.

يرجى زيارة www.philips.com/support للاطلاع على آخر التحديثات والمستندات.

Philips وشعار الدرغ الواقى الخاص بها هما علامتان تجاريتان مسجلتان لشركة Koninklijke Philips N.V.

ولا يُستخدمان إلا بموجب ترخيص منها. صنعت هذا المنتج شركة MMD Hong Kong Holding Limited

وتتبعه على مسؤوليتها هي أو إحدى شركاتها التابعة، وهي الضامن فيما يتعلق به.

