

Πάντα δίπλα σας

Καταχωρήστε το προϊόν σας και λάβετε υποστήριξη από τη διεύθυνση
www.philips.com/support

HTL4111B



Εγχειρίδιο χρήσης

PHILIPS

Πίνακας περιεχομένων

1	Σημαντικό	2
	Ασφάλεια	2
	Φροντίδα του προϊόντος σας	3
	Φροντίδα του περιβάλλοντος	3
	Βοήθεια και υποστήριξη	4
	Συμμόρφωση	4

2	Το νέο σας SoundStage	4
	Κύρια μονάδα	4
	Τηλεχειριστήριο	5
	Υποδοχές	6

3	Τοποθέτηση του SoundStage	7
----------	----------------------------------	---

4	Σύνδεση και ρύθμιση	8
	Σύνδεση σε τηλεόραση	8
	Σύνδεση ήχου από την τηλεόραση και άλλες συσκευές	8

5	Χρήση του SoundStage	10
	Ρύθμιση έντασης ήχου	10
	Επιλογή ήχου	10
	MP3 player	10
	Ακούστε μουσική μέσω Bluetooth	11
	Αναπαραγωγή μουσικής μέσω NFC	11
	Συσκευές αποθήκευσης USB	12
	Αυτόματη αναμονή	12
	Εφαρμογή εργοστασιακών ρυθμίσεων	12

6	Ενημέρωση λογισμικού	13
	Έλεγχος έκδοσης λογισμικού	13
	Ενημέρωση λογισμικού μέσω USB	13

7	Προδιαγραφές προϊόντος	14
----------	-------------------------------	----

8	Αντιμετώπιση προβλημάτων	15
----------	---------------------------------	----

1 Σημαντικό

Διαβάστε και κατανοήστε όλες τις οδηγίες πριν χρησιμοποιήσετε το προϊόν. Εάν προκληθεί βλάβη λόγω μη τήρησης των οδηγιών, δεν θα ισχύει η εγγύηση. Διαβάστε και κατανοήστε όλες τις οδηγίες πριν χρησιμοποιήσετε το SoundStage. Εάν προκληθεί βλάβη λόγω μη τήρησης των οδηγιών, δεν θα ισχύει η εγγύηση.

Ασφάλεια

Κίνδυνος ηλεκτροπληξίας ή πυρκαγιάς!

- Μην εκθέτετε ποτέ το προϊόν και τα εξαρτήματα σε βροχή ή νερό. Μην τοποθετείτε ποτέ υγρά δοχεία, όπως βάζα, κοντά στο προϊόν. Εάν χυθεί υγρό πάνω στο προϊόν, αποσυνδέστε το από την πρίζα αμέσως. Επικοινωνήστε με το Τμήμα Εξυπηρέτησης Πελατών για να ελέγξει το προϊόν πριν τη χρήση.
- Μην τοποθετείτε ποτέ το προϊόν και τα εξαρτήματα κοντά σε πηγή γυμνής φλόγας ή άλλες πηγές θερμότητας, συμπεριλαμβανομένης της άμεσης ηλιακής ακτινοβολίας.
- Μην παρεμβάλετε ποτέ αντικείμενα στις οπές εξαερισμού ή άλλα ανοίγματα του προϊόντος.
- Όπου το βύσμα παροχής ρεύματος ή ο συζευκτήρας συσκευής χρησιμοποιείται ως συσκευή αποσύνδεσης, η συσκευή αποσύνδεσης παραμένει λειτουργική.
- Πριν από καταιγίδες, αποσυνδέετε το προϊόν από την πρίζα.
- Όταν αποσυνδέετε το καλώδιο ρεύματος, τραβάτε πάντα το βύσμα, ποτέ το καλώδιο.

Κίνδυνος ηλεκτροπληξίας ή πυρκαγιάς!

- Πριν συνδέσετε το προϊόν στην πρίζα, βεβαιωθείτε ότι η τάση του ρεύματος αντιστοιχεί με την τιμή που αναγράφεται

στο πίσω ή πλαϊνό μέρος του προϊόντος. Μη συνδέετε ποτέ το προϊόν στην κεντρική παροχή ρεύματος, εάν η τάση είναι διαφορετική.

Κίνδυνος τραυματισμού ή ζημιάς στο προϊόν!

- Μην τοποθετείτε ποτέ το προϊόν ή οποιαδήποτε αντικείμενα πάνω σε καλώδια ρεύματος ή σε άλλο ηλεκτρικό εξοπλισμό.
- Εάν το προϊόν μεταφέρεται σε θερμοκρασίες κάτω από 5°C, αποσυσκευάστε το προϊόν και περιμένετε μέχρι η θερμοκρασία του να φτάσει στο επίπεδο της θερμοκρασίας του δωματίου πριν το συνδέσετε στην πρίζα.
- Ορισμένα εξαρτήματα αυτού του προϊόντος ενδέχεται να είναι κατασκευασμένα από γυαλί. Χειριστείτε το προσεκτικά για να αποφύγετε τυχόν τραυματισμό και φθορά.

Κίνδυνος υπερθέρμανσης!

- Μην τοποθετείτε ποτέ αυτό το προϊόν σε περιορισμένο χώρο. Αφήστε κενό χώρο τουλάχιστον δέκα εκ. γύρω από το προϊόν για εξαερισμό. Βεβαιωθείτε ότι κουρτίνες ή άλλα αντικείμενα δεν καλύπτουν τις οπές εξαερισμού στο προϊόν.

Κίνδυνος μόλυνσης!

- Μην συνδυάζετε μπαταρίες διαφορετικού τύπου (παλιές με καινούργιες ή μπαταρίες άνθρακα με αλκαλικές κ.λπ.).
- Σε περίπτωση λανθασμένης τοποθέτησης των μπαταριών, υπάρχει κίνδυνος έκρηξης. Η αντικατάσταση πρέπει να γίνεται μόνο με μπαταρία ίδιου ή αντίστοιχου τύπου.
- Αφαιρέστε τις μπαταρίες αν έχουν αδειάσει ή αν δεν πρόκειται να χρησιμοποιήσετε το τηλεχειριστήριο για μεγάλο διάστημα.

- Οι μπαταρίες περιέχουν χημικές ουσίες και κατά συνέπεια πρέπει να απορρίπτονται με κατάλληλο τρόπο.

Κίνδυνος κατάποσης μπαταριών!

- Το προϊόν/τηλεχειριστήριο μπορεί να περιέχει μια μπαταρία τύπου κέρματος/κουμπιού, η οποία επιφυλάσσει κίνδυνο κατάποσης. Κρατάτε πάντα την μπαταρία μακριά από τα παιδιά! Σε περίπτωση κατάποσης, μπορεί να προκληθεί σοβαρός ή θανάσιμος τραυματισμός. Εντός δύο ωρών από την κατάποση, μπορούν να εμφανιστούν σοβαρά εσωτερικά εγκαύματα.
- Αν υποψιάζεστε ότι η μπαταρία έχει καταποθεί ή τοποθετηθεί μέσα σε οποιοδήποτε μέρος του σώματος, ζητήστε αμέσως ιατρική βοήθεια.
- Όταν αλλάζετε τις μπαταρίες, κρατάτε πάντοτε όλες τις νέες και τις παλιές μπαταρίες μακριά από τα παιδιά. Αφού αντικαταστήσετε την μπαταρία, βεβαιωθείτε ότι έχετε ασφαλίσει καλά τη θήκη της.
- Εάν η θήκη δεν μπορεί να ασφαλίσει καλά, διακόψτε αμέσως τη χρήση του προϊόντος. Κρατήστε τη συσκευή μακριά από παιδιά και επικοινωνήστε με τον κατασκευαστή.



Η συσκευή είναι CLASS II με διπλή μόνωση, χωρίς παρεχόμενη προστατευτική γείωση.

Φροντίδα του προϊόντος σας

Χρησιμοποιείτε μόνο πανί καθαρισμού από μικροφιμπρα για τον καθαρισμό του προϊόντος.

Φροντίδα του περιβάλλοντος



Το προϊόν είναι σχεδιασμένο και κατασκευασμένο από υψηλής ποιότητας υλικά και εξαρτήματα, τα οποία μπορούν να ανακυκλωθούν και να επαναχρησιμοποιηθούν.



Όταν ένα προϊόν διαθέτει το σύμβολο ενός διαγραμμένου κάδου απορριμμάτων με ρόδες, το προϊόν αυτό καλύπτεται από την Ευρωπαϊκή Οδηγία 2002/96/ΕΚ. Ενημερωθείτε σχετικά με το τοπικό σύστημα ξεχωριστής συλλογής ηλεκτρικών και ηλεκτρονικών προϊόντων. Μην παραβαίνετε τους τοπικούς κανονισμούς και μην απορρίπτετε τα παλιά προϊόντα μαζί με τα υπόλοιπα οικιακά απορρίμματα. Η σωστή μέθοδος απόρριψης των παλιών σας προϊόντων συμβάλλει στην αποφυγή αρνητικών επιπτώσεων για το περιβάλλον και την ανθρώπινη υγεία.



Το προϊόν σας περιέχει μπαταρίες οι οποίες καλύπτονται από την Ευρωπαϊκή Οδηγία 2006/66/ΕΚ και δεν μπορούν να απορριφθούν μαζί με τα συνηθισμένα οικιακά απορρίμματα. Ενημερωθείτε σχετικά με την ισχύουσα τοπική νομοθεσία για τη χωριστή συλλογή μπαταριών, καθώς η σωστή μέθοδος απόρριψης των μπαταριών συμβάλλει στην αποφυγή αρνητικών επιπτώσεων για το περιβάλλον και την ανθρώπινη υγεία.

Βοήθεια και υποστήριξη

Για εκτεταμένη ηλεκτρονική υποστήριξη, επισκεφθείτε τη διεύθυνση www.philips.com/support για:

- να κατεβάσετε το εγχειρίδιο χρήσης και τον οδηγό γρήγορης έναρξης
- να παρακολουθήσετε εκπαιδευτικά βίντεο (διαθέσιμα μόνο για ορισμένα μοντέλα)
- να βρείτε απαντήσεις σε συχνές ερωτήσεις (FAQ)
- να μας στείλετε μέσω ηλεκτρονικού ταχυδρομείου κάποια ερώτησή σας
- να συνομιλήσετε με κάποιον εκπρόσωπο του τμήματος εξυπηρέτησης πελατών.

Ακολουθήστε τις οδηγίες στη διαδικτυακή τοποθεσία για να επιλέξετε τη γλώσσα σας και κατόπιν εισαγάγετε τον αριθμό μοντέλου του προϊόντος σας.

Εναλλακτικά, μπορείτε να επικοινωνήσετε με το Τμήμα Εξυπηρέτησης Πελατών στη χώρα σας. Πριν την επικοινωνία, σημειώστε τον αριθμό μοντέλου και το σειριακό αριθμό του προϊόντος σας. Οι πληροφορίες αυτές αναγράφονται στο πίσω ή το κάτω μέρος του προϊόντος.

Συμμόρφωση

CE 0560

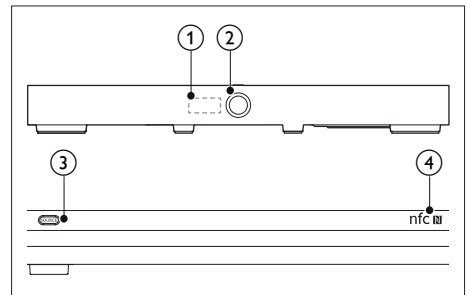
Το παρόν προϊόν συμμορφώνεται με τις προδιαγραφές της Ευρωπαϊκής Κοινότητας για παρεμβολές ραδιοφωνικών σημάτων. Με το παρόν, η WOOX Innovations δηλώνει ότι το προϊόν συμμορφώνεται με τις ουσιαστικές απαιτήσεις και τις λοιπές σχετικές διατάξεις της Οδηγίας 1999/5/EK. Στη διεύθυνση www.philips.com/support, μπορείτε να δείτε το εγχειρίδιο χρήσης της συσκευής σε μορφή Portable Document Format (PDF), όπου συμπεριλαμβάνεται και ένα αντίγραφο της Δήλωσης Συμμόρφωσης ΕΕ.

2 Το νέο σας SoundStage

Συγχαρητήρια για την αγορά σας και καλωσορίσατε στη Philips! Για να επωφεληθείτε πλήρως από την υποστήριξη που προσφέρει η Philips (π.χ. ειδοποιήσεις για αναβαθμίσεις λογισμικού), δηλώστε το προϊόν σας στη διεύθυνση www.philips.com/welcome.

Κύρια μονάδα

Αυτή η ενότητα περιλαμβάνει μια επισκόπηση της κύριας μονάδας.



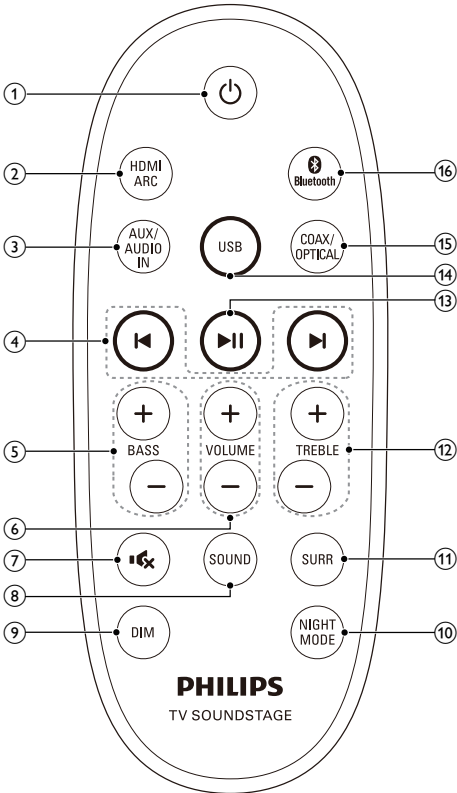
- ① **Οθόνη LED**
- ② **⏻**
 - Πατήστε για ενεργοποίηση/απενεργοποίηση του SoundStage.
 - Περιστρέψτε το για να προσαρμόσετε την ένταση του ήχου.
- ③ **SOURCE**

Επιλογή πηγής εισόδου ή λειτουργίας Bluetooth για το SoundStage.
- ④ **Ετικέτα NFC**

Ακουμπήστε στην ετικέτα τη συσκευή NFC, για να δημιουργηθεί μια σύνδεση Bluetooth.

Τηλεχειριστήριο

Η παρούσα ενότητα περιλαμβάνει μια επισκόπηση του τηλεχειριστηρίου.



- 1 Ενεργοποίηση/απενεργοποίηση του SoundStage.
- Όταν ενεργοποιείται η λειτουργία EasyLink, πατήστε για τουλάχιστον τρία δευτερόλεπτα, ώστε οι συνδεδεμένες συσκευές HDMI να μεταβούν σε κατάσταση αναμονής.

- 2 **HDMI ARC**
Εναλλαγή της πηγής ήχου στη σύνδεση HDMI ARC. Μπορείτε να επιλέξετε το HDMI ARC μόνο αν συνδέσετε το SoundStage σε μια τηλεόραση συμβατή με HDMI ARC μέσω HDMI ARC.

- 3 **AUX/AUDIO IN**
Πατήστε επανειλημμένα για μετάβαση της πηγής ήχου στη σύνδεση AUX ή στη σύνδεση MP3 (υποδοχή 3,5 χιλ).

- 4 Μετάβαση στο προηγούμενο ή στο επόμενο κομμάτι σε λειτουργία USB και Bluetooth (μόνο για συσκευές Bluetooth με υποστήριξη AVRCP).

- 5 **BASS +/-**
Αύξηση ή μείωση μπάσων.

- 6 **VOLUME +/-**
Αύξηση ή μείωση της έντασης ήχου.

- 7 Σίγαση ή επαναφορά της έντασης.

- 8 **SOUND**
Επιλογή λειτουργίας ήχου.

- 9 **DIM**
Ρύθμιση φωτεινότητας της οθόνης ενδείξεων του SoundStage.

- 10 **NIGHT MODE**
Ενεργοποίηση ή απενεργοποίηση της νυχτερινής λειτουργίας.

- 11 **SURR**
Επιλογή στερεοφωνικού ήχου ή εικονικού ήχου Surround.

- 12 **TREBLE +/-**
Αύξηση ή μείωση πρίμων.

- 13 Έναρξη, παύση ή συνέχιση της αναπαραγωγής σε λειτουργία USB και Bluetooth (μόνο για συσκευές Bluetooth με υποστήριξη AVRCP).

- 14 **USB**
Μετάβαση σε λειτουργία USB.

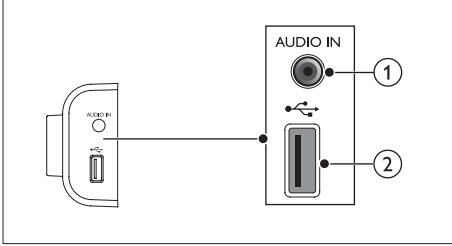
- 15 **COAX/OPTICAL**
Πατήστε επανειλημμένα για μετάβαση της πηγής ήχου στην ομοαξονική ή στην οπτική σύνδεση.


- 16 **Bluetooth**
Μετάβαση στη λειτουργία Bluetooth.

Υποδοχές

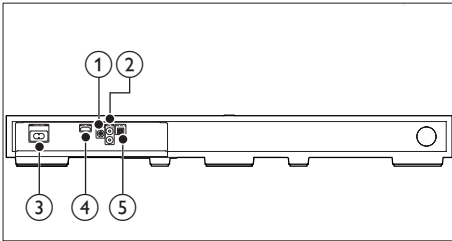
Αυτή η ενότητα περιλαμβάνει μια επισκόπηση των διαθέσιμων υποδοχών του SoundStage.

Πλαϊνές υποδοχές



- ① **AUDIO IN**
Είσοδος ήχου από συσκευή MP3 (υποδοχή 3,5 χιλ).
- ② 
Είσοδος ήχου από συσκευή αποθήκευσης USB.

Υποδοχές στο πίσω μέρος



- ① **COAXIAL IN**
Σύνδεση σε ομοαξονική έξοδο ήχου στην τηλεόραση ή σε άλλες συσκευές.
- ② **AUX IN**
Σύνδεση σε έξοδο ήχου στην τηλεόραση ή σε άλλες συσκευές.

- ③ **AC MAINS~**
Σύνδεση στην τροφοδοσία ρεύματος.
- ④ **HDMI OUT (ARC)**
Σύνδεση στην είσοδο HDMI στην τηλεόραση.
- ⑤ **OPTICAL IN**
Σύνδεση σε οπτική έξοδο ήχου στην τηλεόραση ή σε άλλες συσκευές.

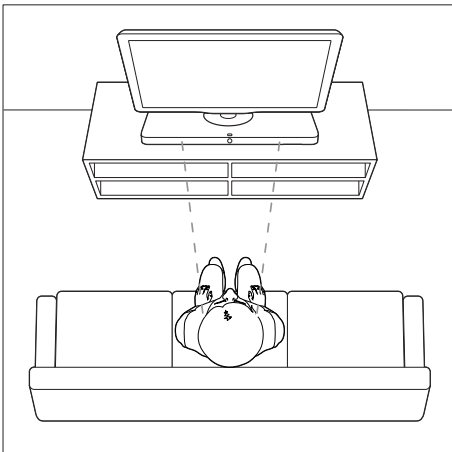
3 Τοποθέτηση του SoundStage

Το συγκεκριμένο SoundStage έχει σχεδιαστεί ώστε να τοποθετείται κάτω από την τηλεόρασή σας.

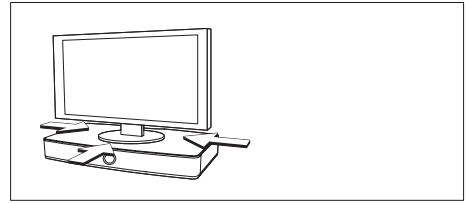
! Προσοχή

- Το SoundStage έχει σχεδιαστεί για τηλεοράσεις βάρους έως και 24 κιλών. Μην τοποθετήσετε πάνω στο SoundStage μια τηλεόραση τύπου CRT.
- Μην τοποθετήσετε το SoundStage σε ασταθή τροχήλατα έπιπλα, βάσεις, στηρίγματα ή τραπέζια. Διαφορετικά το SoundStage μπορεί να πέσει, προκαλώντας σοβαρό τραυματισμό σε παιδιά ή ενήλικες και σοβαρή ζημιά στο προϊόν.
- Βεβαιωθείτε ότι οι οπές εξαερισμού στο πίσω μέρος δεν είναι φραγμένες.
- Μην αλλάζετε τη θέση του SoundStage αφού τοποθετήσετε πάνω του την τηλεόρασή σας.

- 1 Τοποθετήστε το SoundStage σε οποιαδήποτε επίπεδη και σταθερή επιφάνεια κοντά στην τηλεόρασή σας. Στη συνέχεια, τοποθετήστε την τηλεόρασή σας πάνω στο SoundStage.



- 2 Βεβαιωθείτε ότι η βάση της τηλεόρασης έχει τοποθετηθεί στο κέντρο του και ότι δεν κρέμεται πάνω από οποιοδήποτε άκρο.



* Συμβουλή

- Αν η βάση της τηλεόρασης είναι πολύ μεγάλη για να την τοποθετήσετε πάνω στο SoundStage, τοποθετήστε το SoundStage σε άλλη θέση, όπως σε ένα ανοιχτό ράφι κάτω από την τηλεόραση. Ωστόσο, μην τοποθετήσετε μακριά από την τηλεόρασή σας, ώστε να μπορείτε να συνδέσετε το καλώδιο ήχου. Μπορείτε επίσης να τοποθετήσετε την τηλεόρασή σας στον τοίχο πάνω από το SoundStage.
- Αν η τηλεόρασή σας συνοδεύεται από εξάρτημα στερέωσης, τοποθετήστε το σύμφωνα με τις οδηγίες του κατασκευαστή και ρυθμίστε την πρόσδεση αφού τοποθετήσετε την τηλεόραση πάνω στο SoundStage.
- Αν θέλετε να τοποθετήσετε το SoundStage σε εσοχή ή πάνω σε κάποιο ράφι, φροντίστε η πρόσοψη του SoundStage να βρίσκεται όσο το δυνατόν πιο κοντά στο μπροστινό άκρο του ραφιού, για βέλτιστη απόδοση του ήχου.
- Αν θέλετε να τοποθετήσετε το SoundStage σε τοίχο, φροντίστε να υπάρχει απόσταση τουλάχιστον 3 εκατοστών μεταξύ του τοίχου και του πίσω μέρους του SoundStage.

4 Σύνδεση και ρύθμιση

Αυτή η ενότητα σας βοηθά να συνδέσετε το SoundStage σε μια τηλεόραση και σε άλλες συσκευές και στη συνέχεια να διαμορφώσετε τις ρυθμίσεις του.

Για πληροφορίες σχετικά με τις βασικές συνδέσεις του SoundStage και των αξεσουάρ του, ανατρέξτε στον Οδηγό γρήγορης εκκίνησης.

Σημείωση

- Για τα στοιχεία αναγνώρισης και τις τυπικές τιμές τροφοδοσίας, ανατρέξτε στην πινακίδα που βρίσκεται στην πίσω πλευρά ή στη βάση του προϊόντος.
- Προτού πραγματοποιήσετε ή αλλάξετε συνδέσεις, βεβαιωθείτε ότι όλες οι συσκευές έχουν αποσυνδεθεί από την πρίζα.

Σύνδεση σε τηλεόραση

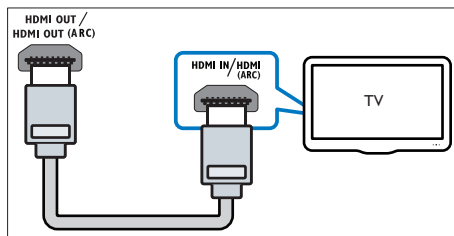
Συνδέστε το SoundStage σε τηλεόραση για να παρακολουθήσετε βίντεο. Μπορείτε να ακούτε τον ήχο της τηλεόρασης μέσω του SoundStage.

Χρησιμοποιήστε τη βέλτιστη ποιότητα σύνδεσης που διαθέτει το SoundStage και η τηλεόρασή σας.

Σύνδεση στην τηλεόραση μέσω HDMI (ARC)

Βέλτιστη ποιότητα ήχου

Το SoundStage υποστηρίζει HDMI με κανάλι επιστροφής ήχου (ARC). Αν η τηλεόρασή σας είναι συμβατή με το πρότυπο HDMI ARC, μπορείτε να ακούτε τον ήχο της τηλεόρασης μέσω του SoundStage, χρησιμοποιώντας μόνο ένα καλώδιο HDMI.



- 1 Με ένα καλώδιο HDMI υψηλής ταχύτητας, συνδέστε την υποδοχή **HDMI OUT (ARC)** του SoundStage με την υποδοχή **HDMI ARC** της τηλεόρασης.
 - Η υποδοχή **HDMI ARC** της τηλεόρασης μπορεί να φέρει διαφορετική σήμανση. Για λεπτομέρειες, ανατρέξτε στο εγχειρίδιο χρήσης της τηλεόρασης.
- 2 Στην τηλεόρασή σας, ενεργοποιήστε τις λειτουργίες HDMI-CEC. Για λεπτομέρειες, ανατρέξτε στο εγχειρίδιο χρήσης της τηλεόρασης.

Σημείωση

- Αν η τηλεόρασή σας δεν είναι συμβατή με το πρότυπο HDMI ARC, συνδέστε ένα καλώδιο ήχου για να ακούτε τον ήχο της τηλεόρασης μέσω του SoundStage.
- Εάν η τηλεόρασή σας διαθέτει υποδοχή DVI, μπορείτε να χρησιμοποιήσετε προσαρμογέα HDMI/DVI για σύνδεση στην τηλεόραση. Ωστόσο, ορισμένα από τα χαρακτηριστικά ενδέχεται να μην είναι διαθέσιμα.

Σύνδεση ήχου από την τηλεόραση και άλλες συσκευές

Μπορείτε να ακούσετε ήχο από την τηλεόραση ή από άλλες συσκευές μέσω των ηχείων του SoundStage.

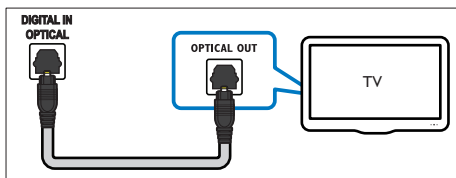
Χρησιμοποιήστε την καλύτερη ποιότητα σύνδεσης που διαθέτουν η τηλεόραση, το SoundStage και οι υπόλοιπες συσκευές σας.

Σημείωση

- Όταν το SoundStage και η τηλεόραση συνδέονται μέσω HDMI ARC, δεν απαιτείται σύνδεση ήχου.0

Επιλογή 1: Σύνδεση ήχου μέσω ψηφιακού οπτικού καλωδίου

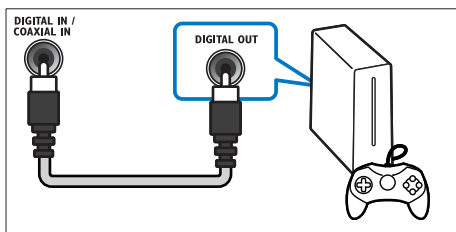
Βέλτιστη ποιότητα ήχου



- 1 Με ένα οπτικό καλώδιο, συνδέστε την υποδοχή **OPTICAL IN** του SoundStage στην υποδοχή **OPTICAL OUT** της τηλεόρασης ή κάποιας άλλης συσκευής.
 - Η ψηφιακή οπτική υποδοχή μπορεί να φέρει τη σήμανση **SPDIF** ή **SPDIF OUT**.

Επιλογή 2: Σύνδεση ήχου μέσω ψηφιακού ομοαξονικού καλωδίου

Καλή ποιότητα ήχου

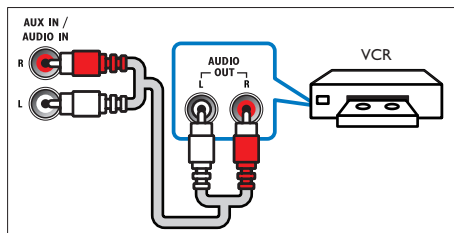


- 1 Με ένα ομοαξονικό καλώδιο, συνδέστε την υποδοχή **COAXIAL IN** του SoundStage στην υποδοχή **COAXIAL/ DIGITAL OUT** της τηλεόρασης ή κάποιας άλλης συσκευής.
 - Η ψηφιακή ομοαξονική υποδοχή μπορεί να φέρει τη σήμανση **DIGITAL AUDIO OUT**.

Επιλογή 3: Σύνδεση ήχου μέσω καλωδίων αναλογικού ήχου

Βασική ποιότητα ήχου

- 1 Με ένα αναλογικό καλώδιο, συνδέστε την υποδοχή **IN AUX IN** του SoundStage στην υποδοχή **AUDIO OUT** της τηλεόρασης ή κάποιας άλλης συσκευής.



5 Χρήση του SoundStage

Αυτή η ενότητα θα σας βοηθήσει να χρησιμοποιήσετε το SoundStage για την αναπαραγωγή πολυμέσων από πολλές πηγές.

Πριν ξεκινήσετε

- Πραγματοποιήστε τις απαραίτητες συνδέσεις που περιγράφονται στον Οδηγό γρήγορης εκκίνησης και στο Εγχειρίδιο χρήσης.
- Πραγματοποιήστε μετάβαση της τηλεόρασης στη σωστή πηγή για το SoundStage.

Ρύθμιση έντασης ήχου

- 1 Περιστρέψτε το διακόπτη λειτουργίας ή πατήστε **VOLUME +/-** στο τηλεχειριστήριο για να αυξήσετε ή να μειώσετε την ένταση του ήχου.
 - Για σίγαση, πατήστε **⏏**.
 - Για επαναφορά του ήχου, πατήστε ξανά **⏏** ή πατήστε **VOLUME +/-**.

Επιλογή ήχου

Αυτή η ενότητα σας βοηθά να επιλέξετε τον ιδανικό ήχο για το βίντεο ή τη μουσική σας.

Λειτουργία ήχου surround

Βιώστε μια καθηλωτική εμπειρία ήχου με λειτουργίες ήχου surround.

- 1 Πατήστε επανειλημμένα **SURR** για να επιλέξετε τη λειτουργία Surround ή τη στερεοφωνική λειτουργία.

Ισοσταθμιστής

Μπορείτε να αλλάξετε τις ρυθμίσεις υψηλής συχνότητας (πρίμα) και χαμηλής συχνότητας (μπάσα) του SoundStage.

- 1 Πατήστε **TREBLE +/-** ή **BASS +/-** για να αλλάξετε το επίπεδο των πρίμων ή των μπάσων.

Νυχτερινή λειτουργία

Για ακρόαση σε χαμηλή ένταση, η νυχτερινή λειτουργία μειώνει την ένταση των δυνατών ήχων κατά την αναπαραγωγή ήχου. Η νυχτερινή λειτουργία είναι διαθέσιμη μόνο για κομμάτια ήχου Dolby Digital.

- 1 Πατήστε **NIGHT MODE** για να ενεργοποιήσετε ή να απενεργοποιήσετε τη νυχτερινή λειτουργία.

MP3 player

Συνδέστε το MP3 player για αναπαραγωγή των αρχείων ήχου ή της μουσικής σας.

Τι χρειάζεστε

- Ένα MP3 player.
- Ένα καλώδιο στερεοφωνικού ήχου 3,5 χιλ.

- 1 Με το καλώδιο στερεοφωνικού ήχου 3,5 χιλ., συνδέστε τη συσκευή MP3 στην υποδοχή **AUDIO IN** του SoundStage.
- 2 Πατήστε **AUDIO IN** στο τηλεχειριστήριο.
- 3 Πατήστε τα κουμπιά στο MP3 player για επιλογή και αναπαραγωγή αρχείων ήχου ή μουσικής.

Ακούστε μουσική μέσω Bluetooth

Μέσω Bluetooth, συνδέστε το SoundStage με μια συσκευή Bluetooth (όπως iPad, iPhone, iPod touch, τηλέφωνο Android ή φορητός υπολογιστής), ώστε να μπορείτε να ακούσετε τα αρχεία ήχου που είναι αποθηκευμένα στη συσκευή μέσω του SoundStage.

Τι χρειάζεστε

- Μια συσκευή Bluetooth που υποστηρίζει το προφίλ Bluetooth A2DP, AVRCP και με έκδοση Bluetooth 3.0 + EDR.
- Η εμβέλεια λειτουργίας μεταξύ του SoundStage και μιας συσκευής Bluetooth είναι περίπου 10 μέτρα.

- 1** Πατήστε **Bluetooth** στο τηλεχειριστήριο για να μεταβεί το SoundStage στη λειτουργία Bluetooth.
↳ Εμφανίζεται η ένδειξη **[BT]**.
- 2** Στη συσκευή Bluetooth, ενεργοποιήστε τη λειτουργία Bluetooth και στη συνέχεια αναζητήστε και επιλέξτε το **PhilipsHTL4111B** για να εκκινήσετε τη σύνδεση (για να δείτε πώς θα ενεργοποιήσετε τη λειτουργία Bluetooth, ανατρέξτε στο εγχειρίδιο χρήσης της συσκευής Bluetooth).
- 3** Περιμένετε μέχρι να ακούσετε ένα ηχητικό σήμα από το SoundStage.
↳ Εμφανίζεται η ένδειξη **[BT]**.
↳ Αν η σύνδεση αποτύχει, αναβοσβήνει η ένδειξη **[BT]**.
- 4** Επιλέξτε και αναπαραγάγετε αρχεία ήχου ή μουσική στη συσκευή Bluetooth.
 - Εάν λάβετε κάποια κλήση κατά τη διάρκεια της αναπαραγωγής, η αναπαραγωγή διακόπτεται προσωρινά. Η αναπαραγωγή συνεχίζεται όταν ολοκληρωθεί η κλήση.
 - Αν η συσκευή Bluetooth υποστηρίζει το προφίλ AVRCP, μπορείτε να πατήσετε **◀ / ▶** στο τηλεχειριστήριο

για μετάβαση σε ένα κομμάτι ή να πατήσετε **▶▶** για παύση ή συνέχιση της αναπαραγωγής.

- 5** Για να εξέλθετε από τη λειτουργία Bluetooth, επιλέξτε μια άλλη πηγή.
 - Όταν επιστρέψετε στη λειτουργία Bluetooth, η σύνδεση Bluetooth παραμένει ενεργή.



Σημείωση

- Η μετάδοση μουσικής ενδέχεται να διακόπτεται από τυχόν εμπόδια που παρεμβάλλονται μεταξύ της συσκευής και του SoundStage, όπως ο τοίχος, το μεταλλικό πλαίσιο που καλύπτει τη συσκευή ή άλλες συσκευές που λειτουργούν στην ίδια συχνότητα.
- Αν θέλετε να συνδέσετε το SoundStage με άλλη συσκευή Bluetooth, πατήστε παρατεταμένα **Bluetooth** στο τηλεχειριστήριο για να αποσυνδέσετε τη συνδεδεμένη συσκευή Bluetooth.

Αναπαραγωγή μουσικής μέσω NFC

Η τεχνολογία NFC (Near Field Communication - Επικοινωνία κοντινού πεδίου) καθιστά δυνατή την ασύρματη επικοινωνία μικρής εμβέλειας μεταξύ συσκευών που διαθέτουν τη λειτουργία NFC, όπως κινητά τηλέφωνα.

Τι χρειάζεστε

- Μια συσκευή Bluetooth με λειτουργία NFC.
 - Για τη σύζευξη, πατήστε τη συσκευή NFC στην ετικέτα **NFC** του προϊόντος.
 - Η εμβέλεια λειτουργίας μεταξύ της κύριας μονάδας (αριστερό και δεξί ηχείο) και μιας συσκευής NFC είναι περίπου 10 μέτρα.
- 1** Ενεργοποιήστε τη λειτουργία NFC στη συσκευή Bluetooth (για λεπτομέρειες, ανατρέξτε στο εγχειρίδιο χρήσης της συσκευής σας).

2 Πατήστε τη συσκευή NFC στην ετικέτα **NFC** του προϊόντος μέχρι να ακούσετε ένα ηχητικό σήμα από το προϊόν.

↳ Η συσκευή NFC είναι συνδεδεμένη με αυτό το προϊόν μέσω Bluetooth. Εμφανίζεται η ένδειξη **[BT]**.

3 Επιλέξτε και αναπαραγάγετε αρχεία ήχου ή μουσική στη συσκευή NFC.

• Για να διακόψετε τη σύνδεση, πατήστε ξανά τη συσκευή NFC στην ετικέτα **NFC** αυτού του προϊόντος.

Σημείωση

- Η συσκευή ενδέχεται να μην είναι συμβατή με ορισμένους τύπους συσκευών αποθήκευσης USB.
- Εάν χρησιμοποιείτε ένα καλώδιο επέκτασης USB, διανομέα USB ή συσκευή πολλαπλής ανάγνωσης USB, η συσκευή αποθήκευσης USB ενδέχεται να μην αναγνωρίζεται.
- Δεν υποστηρίζονται τα πρωτόκολλα PTP ψηφιακών φωτογραφικών μηχανών.
- Μην αφαιρείτε τη συσκευή αποθήκευσης USB κατά τη διάρκεια της ανάγνωσης.
- Τα μουσικά αρχεία με προστασία DRM (MP3, WMA) δεν υποστηρίζονται.
- Υποστήριξη θύρας USB: 5V $\overline{\text{---}}$, 1A.

Συσκευές αποθήκευσης USB

Μπορείτε να ακούτε μουσική από μια συσκευή αποθήκευσης USB, όπως π.χ. συσκευή MP3, μνήμη USB flash κ.λπ.


Τι χρειάζεστε

- Μια συσκευή αποθήκευσης USB, διαμορφωμένη για συστήματα αρχείων FAT ή NTFS και συμβατή με το πρότυπο Mass Storage Class.
- Ένα καλώδιο επέκτασης USB, εάν η συσκευή αποθήκευσης USB δεν ταιριάζει στην υποδοχή.
- Αρχεία MP3 ή WMA στη συσκευή αποθήκευσης USB.

1 Συνδέστε μια συσκευή αποθήκευσης USB στο SoundStage.

2 Πατήστε **USB** στο τηλεχειριστήριο.
↳ Εμφανίζεται η ένδειξη **[USB]**.

3 Χρησιμοποιήστε το τηλεχειριστήριο για να ελέγξετε την αναπαραγωγή.

Πλήκτρο	Ενέργεια
	Έναρξη, παύση ή συνέχιση της αναπαραγωγής.
	Μετάβαση στο προηγούμενο ή στο επόμενο κομμάτι.

Αυτόματη αναμονή

Κατά την αναπαραγωγή πολυμέσων από μια συνδεδεμένη συσκευή, το SoundStage μεταβαίνει αυτόματα σε κατάσταση αναμονής αν:

- δεν πατηθεί κανένα κουμπί για 18 λεπτά ή
- δεν γίνει αναπαραγωγή ήχου/βίντεο από μια συνδεδεμένη συσκευή (εκτός από USB) για 18 λεπτά.

Εφαρμογή εργοστασιακών ρυθμίσεων

Μπορείτε να επαναφέρετε αυτό το προϊόν στις προεπιλεγμένες εργοστασιακές ρυθμίσεις.

1 Στη λειτουργία αναμονής, πατήστε παρατεταμένα το κουμπί Φ στην κύρια μονάδα για τουλάχιστον 5 δευτερόλεπτα, μέχρι να ενεργοποιηθεί η συσκευή.

6 Ενημέρωση λογισμικού

Για να συνεχίσετε να απολαμβάνετε τις καλύτερες λειτουργίες και υποστήριξη, να ενημερώνετε τακτικά το προϊόν με την πιο πρόσφατη έκδοση λογισμικού.

Έλεγχος έκδοσης λογισμικού

- 1 Σε οποιαδήποτε λειτουργία πηγής, πατήστε **⏏**.
- 2 Πατήστε **AUX/AUDIO IN** δύο φορές στο τηλεχειριστήριο.
 - ↳ Εμφανίζεται ο αριθμός έκδοσης του λογισμικού.

Ενημέρωση λογισμικού μέσω USB

- 1 Αναζητήστε την τελευταία έκδοση λογισμικού στη διεύθυνση www.philips.com/support.
 - Αναζητήστε το μοντέλο σας και επιλέξτε "Software and drivers" (Λογισμικό και προγράμματα οδήγησης).
- 2 Λήψη του λογισμικού σε συσκευή αποθήκευσης USB.
 - ① Αποσυμπιέστε το αρχείο λήψης αν είναι συμπιεσμένο και βεβαιωθείτε ότι το όνομα του αποσυμπιεσμένου φακέλου είναι "HTL4111B_12.BIN".
 - ② Τοποθετήστε το φάκελο "HTL4111B_12.BIN" στο ριζικό κατάλογο.

- 3 Συνδέστε τη συσκευή αποθήκευσης USB στην υποδοχή USB του προϊόντος.
- 4 Πατήστε **USB** στο τηλεχειριστήριο, μέσα στα επόμενα 5 δευτερόλεπτα πατήστε δύο φορές **⏏** και μία φορά **VOL +** και στη συνέχεια πατήστε παρατεταμένα το **⏏**.
 - ↳ Αν εντοπιστεί κάποιο ένα αρχείο αναβάθμισης, θα αναβοσβήσει γρήγορα η ένδειξη [UPG].
 - ↳ Αν δεν εντοπιστεί κανένα ένα αρχείο αναβάθμισης, θα αναβοσβήσει αργά η ένδειξη [ERROR].
- 5 Πατήστε **⏏** για να ξεκινήσετε την ενημέρωση.
 - ↳ Εμφανίζεται η ένδειξη [UPG].
- 6 Περιμένετε μέχρι να ολοκληρωθεί η ενημέρωση.
 - ↳ Όταν ολοκληρωθεί η διαδικασία ενημέρωσης, το προϊόν απενεργοποιείται και επανεργοποιείται αυτόματα.

Προσοχή

- Μην απενεργοποιείτε το προϊόν και μην αφαιρείτε τη συσκευή αποθήκευσης USB όταν πραγματοποιείται ενημέρωση λογισμικού, καθώς ενδέχεται να προκαλέσετε ζημιά στο προϊόν.

7 Προδιαγραφές προϊόντος



Σημείωση

- Ο σχεδιασμός και οι προδιαγραφές υπόκεινται σε αλλαγές χωρίς προειδοποίηση.

Ενισχυτής

- Συνολική ισχύς εξόδου: 80 W RMS (+/- 0,5 dB, 10% THD)
- Απόκριση συχνοτήτων: 20 Hz-20 kHz / ± 3 dB
- Λόγος σήματος προς θόρυβο: > 65 dB (CCIR) / (A-σταθμισμένο)
- Ευαισθησία εισόδου:
 - AUX: 2 V RMS
 - AUDIO IN: 1 V RMS

Ήχος

- Είσοδος ψηφιακού ήχου S/PDIF:
 - Ομοαξονική: IEC 60958-3
 - Οπτική: TOSLINK

USB

- Συμβατότητα: Hi-Speed USB (2.0)
- Υποστήριξη κατηγοριών: Κατηγορία μαζικής αποθήκευσης USB (MSC)
- Σύστημα αρχείων: FAT16, FAT32, NTFS
- Μέγιστη υποστήριξη μνήμης: < 64 GB
- Υποστηρίζει μορφές αρχείων MP3 και WMA
- Συχνότητα δειγματοληψίας:
 - MP3: 8 kHz, 11 kHz, 12 kHz, 16 kHz, 22 kHz, 24 kHz, 32 kHz, 44,1 kHz, 48 kHz
 - WMA: 44,1 kHz, 48 kHz
- Σταθερός ρυθμός bit:
 - MP3: 8 kbps-320 kbps
 - WMA: 32 kbps - 192 kbps
- Έκδοση:
 - WMA: V7, V8, V9

Bluetooth

- Προφίλ Bluetooth: A2DP, AVRCP
- Έκδοση Bluetooth: 3.0 + EDR

Κύρια μονάδα

- Τροφοδοσία ρεύματος: 110-240 V~, 50/60 Hz
- Κατανάλωση ρεύματος: 20 W
- Κατανάλωση ρεύματος κατά την αναμονή: $\leq 0,5$ W
- Σύνθετη αντίσταση ηχείων: 4 ohm
- Οδηγοί ηχείων: 2 οβάλ μεσαίου εύρους (1,5" x 5") + 2 τούιτερ 1" + 1 γούφερ 4"
- Διαστάσεις (Π x Υ x Β): 701 x 68 x 325 χιλ.
- Βάρος: 6,3 κιλά
- Θερμοκρασία και υγρασία λειτουργίας: 0°C έως 45°C, υγρασία 5% έως 90% για όλα τα κλίματα
- Θερμοκρασία και υγρασία αποθήκευσης: -40 °C έως 70 °C, 5% έως 95%

Μπαταρίες τηλεχειριστηρίου

- 1 x CR2025

Πληροφορίες αναμονής

- Όταν το προϊόν παραμένει ανενεργό για 18 περίπου λεπτά, μεταβαίνει αυτόματα σε λειτουργία αναμονής ή σε δικτυωμένη λειτουργία αναμονής.
- Η κατανάλωση ρεύματος σε λειτουργία αναμονής ή σε δικτυωμένη λειτουργία αναμονής είναι λιγότερη από 0,5W.
- Για να απενεργοποιήσετε τη σύνδεση Bluetooth, πατήστε παρατεταμένα το κουμπί Bluetooth στο τηλεχειριστήριο.
- Για να ενεργοποιήσετε τη σύνδεση Bluetooth, ενεργοποιήστε τη σύνδεση Bluetooth ή ενεργοποιήστε τη λειτουργία Bluetooth μέσω της ετικέτας NFC (αν υπάρχει).

8 Αντιμετώπιση προβλημάτων



Προειδοποίηση

- Κίνδυνος ηλεκτροπληξίας. Μην αφαιρείτε ποτέ το περίβλημα του προϊόντος.

Για να εξακολουθεί να ισχύει η εγγύηση, μην επιχειρήσετε ποτέ να επιδιορθώσετε το προϊόν μόνοι σας.

Εάν αντιμετωπίσετε προβλήματα κατά τη χρήση του προϊόντος, ελέγξτε τα παρακάτω σημεία πριν ζητήσετε επισκευή. Εάν συνεχίζετε να αντιμετωπίζετε προβλήματα, λάβετε υποστήριξη στη διεύθυνση www.philips.com/support.

Κύρια μονάδα

Τα κομμάτια του SoundStage δεν λειτουργούν.

- Αποσυνδέστε το SoundStage από την πρίζα για λίγα λεπτά και συνδέστε το ξανά.

Ήχος

Δεν παράγεται ήχος από τα ηχεία του SoundStage.

- Συνδέστε το καλώδιο ήχου από το SoundStage στην τηλεόρασή σας ή σε άλλες συσκευές. Αν, ωστόσο, το SoundStage και η τηλεόραση είναι συνδεδεμένα μέσω **HDMI ARC**, δεν χρειάζεστε ξεχωριστή σύνδεση ήχου.
- Επαναφέρετε το SoundStage στις εργοστασιακές ρυθμίσεις του.
- Στο τηλεχειριστήριο, επιλέξτε τη σωστή είσοδο ήχου.
- Βεβαιωθείτε ότι το SoundStage δεν βρίσκεται σε σίγαση.

Παραμορφωμένος ήχος ή ηχώ.

- Αν αναπαράγετε ήχο από την τηλεόραση μέσω του SoundStage, βεβαιωθείτε ότι δεν είναι ενεργοποιημένη η σίγαση της τηλεόρασης.

Bluetooth

Δεν είναι δυνατή η σύνδεση της συσκευής με το SoundStage.

- Η συσκευή δεν υποστηρίζει τα συμβατά προφίλ που απαιτούνται για το SoundStage.
- Δεν έχετε ενεργοποιήσει τη λειτουργία Bluetooth της συσκευής. Ανατρέξτε στο εγχειρίδιο χρήσης της συσκευής για να μάθετε πώς ενεργοποιείται η λειτουργία.
- Η συσκευή δεν έχει συνδεθεί σωστά. Συνδέστε τη συσκευή σωστά.
- Το SoundStage έχει συνδεθεί ήδη με άλλη συσκευή Bluetooth. Αποσυνδέστε τη συνδεδεμένη συσκευή και ξαναπροσπαθήστε.

Η ποιότητα της αναπαραγωγής ήχου από μια συνδεδεμένη συσκευή Bluetooth δεν είναι καλή.

- Η λήψη από το Bluetooth δεν είναι καλή. Μετακινήστε τη συσκευή πιο κοντά στο SoundStage ή απομακρύνετε τυχόν εμπόδια που παρεμβάλλονται μεταξύ της συσκευής και του SoundStage.

Η συνδεδεμένη συσκευή Bluetooth συνεχώς συνδέεται και αποσυνδέεται.

- Η λήψη από το Bluetooth δεν είναι καλή. Μετακινήστε τη συσκευή πιο κοντά στο SoundStage ή απομακρύνετε τυχόν εμπόδια που παρεμβάλλονται μεταξύ της συσκευής και του SoundStage.
- Απενεργοποιήστε τη λειτουργία Wi-Fi στη συσκευή Bluetooth, για την αποφυγή παρεμβολών.
- Σε ορισμένες συσκευές Bluetooth, η σύνδεση Bluetooth ενδέχεται να απενεργοποιείται αυτόματα για εξοικονόμηση ενέργειας. Αυτό δεν υποδηλώνει δυσλειτουργία του SoundStage.

NFC

Δεν είναι δυνατή η σύνδεση μιας συσκευής με το προϊόν μέσω NFC.

- Βεβαιωθείτε ότι η συσκευή υποστηρίζεται από τη λειτουργία NFC.
- Βεβαιωθείτε ότι η λειτουργία NFC είναι ενεργοποιημένη στη συσκευή (δείτε το εγχειρίδιο χρήσης συσκευής για λεπτομέρειες).
- Για τη σύζευξη, πατήστε τη συσκευή NFC στην ετικέτα **NFC** του προϊόντος.



Manufactured under license from Dolby Laboratories. Dolby and the double-D symbol are trademarks of Dolby Laboratories.



The Bluetooth® word mark and logos are registered trademarks owned by Bluetooth SIG, Inc. and any use of such marks by WOOX Innovations is under license.



The terms HDMI and HDMI High-Definition Multimedia Interface, and the HDMI Logo are trademarks or registered trademarks of HDMI Licensing LLC in the United States and other countries.



The N Mark is a trademark of NFC Forum, Inc. in the United States and in other countries.

HK-WK1444-HTL4110B

(Document No. / Numéro du document)

2013/09

*(yyyy/mm in which the CE mark is affixed / aaaa/mm
au cours de laquelle le marquage CE a été apposé)*

EUROPEAN DECLARATION OF CONFORMITY

(DECLARATION DE CONFORMITE CE)

We, WOOX INNOVATIONS NETHERLANDS B.V.

(Company name / Nom de l'entreprise)

Building SFH4, Kastanjelaan 400, 5616 LZ Eindhoven, The Netherlands

(address / adresse)

declare under our responsibility that the product(s):

(déclarons sous notre propre responsabilité que le(s) produit(s))

PHILIPS

(brand name, nom de la marque)

Soundstage Speaker

(product description, description du produit)

HTL4111B/12 HTL4110B/12

(Type version or model, référence ou modèle)

to which this declaration relates is in conformity with the following harmonized standards:

(auquel cette déclaration se rapporte, est conforme aux normes harmonisées suivantes)

EEN60065:2002+A1:2006+A11:2008+A2:2010+A12:2011

EN55013:2001+A1:2003+A2:2006

EN55020:2007+A11:2011

EN61000-3-2:2006+A1:2009+A2:2009

EN61000-3-3:2008

EN62479:2010

EN50564: 2011

EN50581:2012

EN300328 V1.8.1:2012

EN 301489-1 V1.9.2:2011

EN301489-17 V2.2.1:2012

following the provisions of:

(conformément aux exigences essentielles et autres dispositions pertinentes de:)

1999/5/EC

2006/95/EC

2004/108/EC

2011/65/EU

2009/125/EC - EC/1275/2008, EC/801/2013

And are produced under a quality scheme at least in conformity with ISO 9001 or CENELEC Permanent Documents

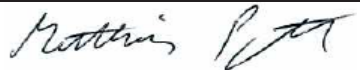
(Et sont fabriqués conformément à une qualité au moins conforme à la norme ISO 9001 ou aux Documents Permanents CENELEC)

Only for R&TTE products:

The Notified Body: CE0560
(L'Organisme Notifié) (Name and number/ nom et numéro)

performed: N/A
(a effectué)

and issued the certificate: 13214151/AA/01
(et a délivré le certificat) (certificate number / numéro du certificat)



Matthias Pyroth, Director of Consumer Care

(signature, name and function / signature, nom et fonction)

Eindhoven, 07/11/14

(place, date / lieu, date)



Specifications are subject to change without notice

2014 © WOOX Innovations Limited. All rights reserved.

Philips and the Philips' Shield Emblem are registered trademarks of Koninklijke Philips N.V. and are used by WOOX Innovations Limited under license from Koninklijke Philips N.V.

HTL4111B_12_UM_V3.0

