

在以下网址注册您的产品并获得支持

[www.philips.com/welcome](http://www.philips.com/welcome)

AJ7034D



---

ZH-CN

用户手册

**PHILIPS**

# 目录

---

<b>1</b>	<b>注意事项</b>	<b>4</b>
	安全	4
<hr/>		
<b>2</b>	<b>您的底座式娱乐系统</b>	<b>5</b>
	产品简介	5
	包装盒内物品	5
	主装置概述	6
<hr/>		
<b>3</b>	<b>使用入门</b>	<b>7</b>
	安装电池	7
	连接电源	7
	开机	8
	设置时间和日期	8
<hr/>		
<b>4</b>	<b>播放</b>	<b>8</b>
	从 iPod/iPhone 播放	8
	收听广播	11
	从外部设备播放	11
	调节音量	11
<hr/>		
<b>5</b>	<b>其它功能</b>	<b>12</b>
	设置闹钟定时	12
	设置定时关机	12
	调节显示屏亮度	12
<hr/>		
<b>6</b>	<b>产品信息</b>	<b>13</b>
	规格	13
<hr/>		
<b>7</b>	<b>故障种类和处理方法</b>	<b>14</b>
<hr/>		
<b>8</b>	<b>注意</b>	<b>14</b>

# 1 注意事项

## 安全

- 注意所有警告。
- 遵循所有说明。
- 请勿在靠近水的地方使用设备。
- 只能使用干布进行清洁。
- 不要堵塞任何通风口。按照制造商的说明进行安装。
- 不要在任何热源附近安装，如散热器、蓄热器、炉具或其它发热设备（包括功放器）。
- 防止电源线被踩踏或挤夹，特别是在插头、电源插座和设备电源线出口位置。
- 仅使用制造商指定的附件/配件。
- 在雷电天气期间或长期不用的情况下，请拔下设备的电源插头。
- 所有维修应由合格的维修人员来执行。本设备有任何损坏时，如电源线或插头损坏，液体泼溅到或物体跌落到设备上，设备淋雨或受潮，无法正常运行，或者跌落，均需要进行维修。
- 电池使用注意事项 – 为防止电池泄漏而造成人身伤害、财产损失或设备损坏，请：
  - 按照设备上标明的 + 极和 - 极，正确安装电池。
  - 若打算长期不用设备，应取出电池。
- 切勿将设备暴露在漏水或溅水环境下。
- 不要将任何危险源放在本设备上（例如装有液体的物体、点燃的蜡烛）。
- 如果将直插式适配器的插头用作断开设备，则断开设备应可以随时使用。

## 警告

- 切勿拆下本时钟收音机的外壳。
- 切勿将本时钟收音机置于其他电器设备之上。
- 应让本时钟收音机远离阳光直射、明火或高温。
- 为减少火灾或电击的风险，请勿使此装置淋雨或受潮。
- 请确保始终可轻易地接触到电源线、电源插头或适配器，以便将本时钟收音机从电源上断开。

# 2 您的底座式娱乐系统

感谢您的惠顾，欢迎光临 Philips！为了您能充分享受 Philips 提供的支持，请在 [www.philips.com/welcome](http://www.philips.com/welcome) 注册您的产品。

如果您与 Philips 联系，将询问您此装置的型号和序列号。型号和序列号可以在产品的底部找到。请在此处填写型号：

型号 \_\_\_\_\_  
序列号 \_\_\_\_\_

---

## 产品简介

借助此时钟收音机，您可以

- 收听 FM 收音机；
- 欣赏 iPod/iPhone 或外部设备中的音频；
- 设置若干个闹钟，使其在不同时间响铃；
- 选择蜂鸣器、收音机或 iPod/iPhone 中的音频作为闹钟来源；
- 通过 **HomeStudio** 应用程序体验各种功能。

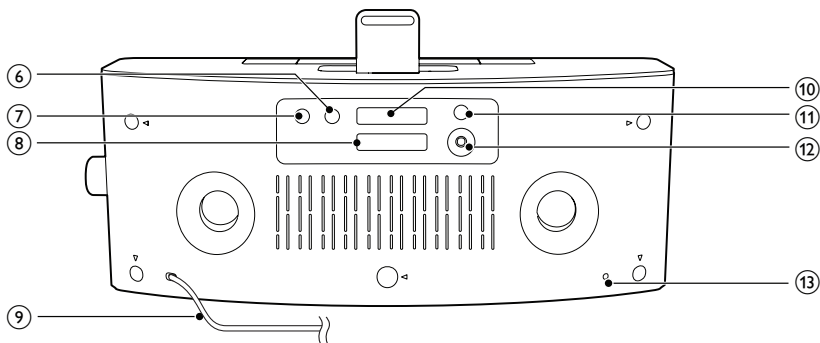
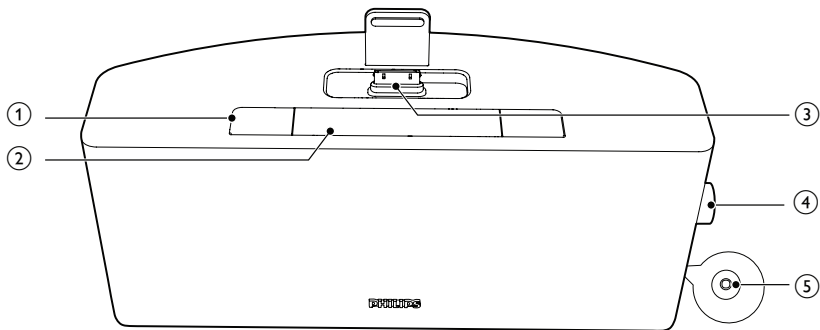
---

## 包装盒内物品

检查并识别包装中的物品：

- 主装置（带电池）
- 快速入门指南

## 主装置概述



- ① **AL1/AL2**
  - 设置闹钟。
  - 查看闹钟设置。
  - 激活/禁用闹钟定时。
- ② **SNOOZE/BRIGHTNESS**
  - 重复响铃。
  - 调节显示屏亮度。
- ③ **DOCK**
  - iPod/iPhone 底座。
- ④ **音量旋钮**
  - 旋转以调节音量或时间。
  - 按下以确认选择。
- ⑤ **⓪**
  - 打开/关闭设备。
- ⑥ **SLEEP**
- ⑦ **SOURCE**
  - 设置定时关机。
  - 选择来源。
- ⑧ **电池托架**
- ⑨ **电源线**
- ⑩ **◀ / ▶**
  - 调谐或扫描至 FM 电台。
- ⑪ **SET TIME**
  - 设置时间。
- ⑫ **MP3 LINK**
  - 连接外部音频设备。
- ⑬ **FM ANTENNA**
  - 改善 FM 接收效果。

# 3 使用入门

## 注意

- 不按此处说明的操作流程来使用控件或进行调整可能导致危险的激光辐射或其它不安全的操作。

请务必遵循本章的说明并依照顺序。

## 安装电池

### 注意

- 存在爆炸危险！请将电池远离高温环境、阳光直射处或明火环境。切勿将电池丢弃于火中。
- 电池安装不正确会有爆炸危险。只能用相同或相当的型号更换。
- 电池含有化学物质，应正确弃置。
- 请将电池放置在儿童接触不到的地方。
- 高氯酸盐材料 - 可能需要特殊处理。请参阅 [www.dtsc.ca.gov/hazardouswaste/perchlorate](http://www.dtsc.ca.gov/hazardouswaste/perchlorate)。

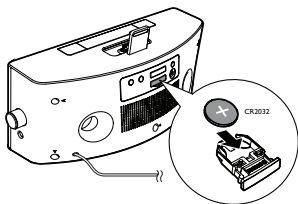
### 注

- 您只能使用交流电源作为电源。预安装的 CR2032 锂电池只能备份时间和闹钟。

首次使用时：

取下保护片以激活电池。

要更换电池：



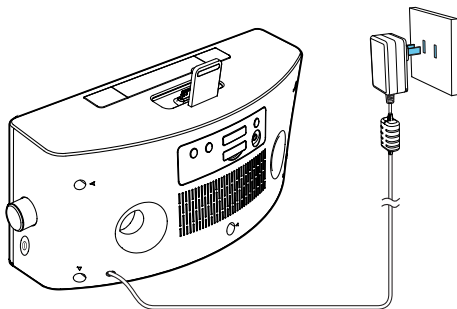
## 连接电源

### 注意

- 存在损坏产品的风险！请确保实际电源电压与印在装置背面或底部的电压相符。
- 存在触电危险！拔下电源适配器时，务必先将插头从电源插座中拔出。切勿拉扯电源线。
- 连接电源适配器之前，请确保您已完成所有其它连接。
- 仅使用随附的电源适配器。

请将电源插头接入墙上插座。

↳ 本时钟收音机将切换到上一个选定的来源。



---

## 开机

按 。

- ↳ 本时钟收音机将切换到上一个选定的来源。

---

## 切换到待机模式

按  可将时钟收音机切换至待机模式。

- ↳ 将显示时钟（如果已设置）。

---

## 设置时间和日期

- 1 按住时钟收音机背面的 **SET TIME** 2 秒以上。
  - ↳ **[12H]** 或 **[24H]** 开始闪烁。
- 2 转动旋钮可选择 12/24 小时格式。
- 3 按旋钮进行确认。
  - ↳ 小时位将开始闪烁。
- 4 重复步骤 2-3 以设置小时和分钟。

### 注

- 如果没有手动设置时钟，当连接 iPod/iPhone 时，装置将自动从 iPod/iPhone 同步时间。

### 提示

- 播报的时间精度取决于插接在底座上播报时间信号的 iPod/iPhone。

---

## 4 播放

---

### 从 iPod/iPhone 播放

您可通过本设备欣赏 iPod/iPhone 中的音频。

---

### 兼容的 iPod/iPhone

此设备支持以下 iPod、iPhone 型号：  
瘦身定制。

- iPod touch（第 1、2、3 和 4 代）
- iPod nano（第 1、2、3、4、5 和 6 代）
- iPhone 4
- iPhone 3GS
- iPhone 3G
- iPhone

---

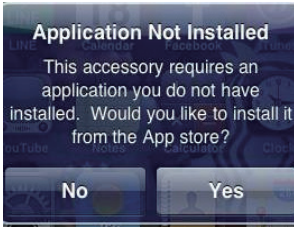
### 安装 HomeStudio 应用程序

飞利浦 **HomeStudio** 应用程序为您的时钟收音机提供了一套新功能，包括 FM 收音机设定和多功能闹钟。要享受更多功能，建议您安装免费的 **HomeStudio** 应用程序。

### 注

- 确保您的 iPod/iPhone 已连接至互联网。

- 1 按 **SOURCE** 选择 DOCK 模式。
- 2 将 iPod/iPhone 插入底座中。
- 3 首次使用时，系统将要求您在 iPod/iPhone 上安装 **HomeStudio** 应用程序。
- 4 轻击 **[Yes]**（是）接受安装请求。
- 5 按照屏幕上的说明完成安装。



飞利浦 **HomeStudio** 应用程序仅可安装在以下型号的 iPod、iPhone 中：

- iPod touch (第 1、2、3 和 4 代)
- iPhone 4
- iPhone 3GS
- iPhone 3G
- iPhone

## 在 iPod/iPhone 中播放音乐

### 注

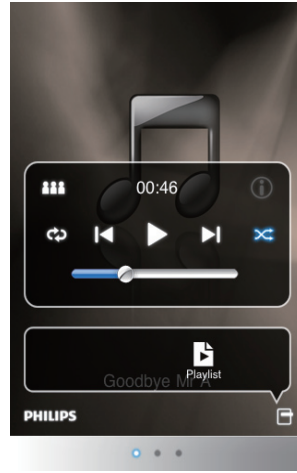
- 确保您已在 iPod/iPhone 上安装了 **HomeStudio** 应用程序。

1 轻击 iPod/iPhone 上的 **HomeStudio** 图标。

↳ 将显示时钟/闹钟设置屏幕。



2 向左滑动以显示以下屏幕。



3 从播放列表中选择曲目，然后按 ▶。  
↳ 音乐从您的 iPod/iPhone 传输到时钟收音机。

## 通过“HomeStudio 应用程序”使用更多功能

### 注

- 确保您的 iPod/iPhone 已插入时钟收音机。

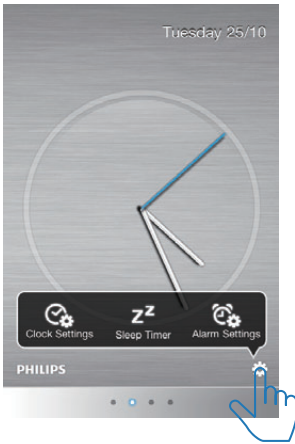
设置时钟、闹钟和定时关机：

1 启动 **HomeStudio** 应用程序。

2 在以下屏幕上，轻击设置图标 ⚙️。

↳ 您可以设置时钟收音机的时钟、定时关机和闹钟。





### 注

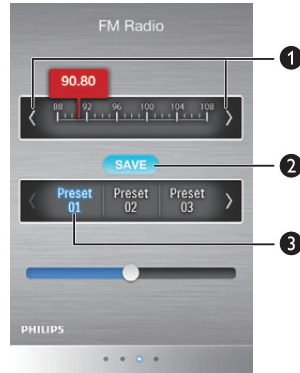
- 通过时钟收音机设置的闹钟将出现在 **[Dock Alarm]** (底座闹钟) 类别下。
- 您还可以通过轻击闹钟设置屏幕右上角的 + 设置更多的闹钟。



### 手动存储 FM 电台:

- 1 向右滑动以显示如下屏幕。
- 2 按 </> 调谐至电台。

- 3 按 **[SAVE]** (保存), 然后按下预设编号。
  - ↳ **[SAVE]** (保存) 和所选编号变成蓝色。
  - ↳ 已成功保存电台。
- 4 如果 **[SAVE]** (保存) 已激活, 您可调谐至其他电台, 然后按下编号以直接存储电台。



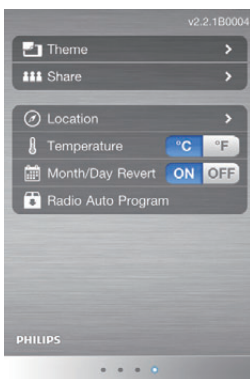
### 提示

- 如果无需预设更多电台, 再次按 **[SAVE]** (保存) 以将其禁用 (显示为灰色)。

### 使用更多功能:

向右滑动转至下一屏幕。您可以:

- 设置主题;
- 共享信息;
- 设置天气预报的位置;
- 选择温度单位;
- 选择月/日显示模式;
- 轻击 **[Radio Auto Program]** (收音机自动节目设定) 自动存储电台。
  - ↳ 将显示 **[Searching]** (正在搜索)。
  - ↳ 所有可用的电台即被存储。
  - ↳ 将自动开始广播最先存储的电台。



反复按 **◀◀ / ▶▶** 直至获得最佳接收效果。

---

## 从外部设备播放

您还可以通过本时钟收音机收听外部音频设备。

- 1 按 **SOURCE** 选择 **AUX** 来源。
- 2 将 MP3 Link 线缆（未随附）连接至：
  - 时钟收音机背面的 **MP3-LINK** 插孔（3.5 毫米）。
  - 外部设备的耳机插孔。
- 3 开始播放设备（请参阅设备的用户手册）。

---

## 调节音量

播放时，您可旋转旋钮以调节音量。

---

## 为 iPod/iPhone 充电

当时钟收音机连接至电源时，插在底座上的 iPod/iPhone 将自动开始充电。

---

## 取出 iPod/iPhone

将 iPod/iPhone 从底座中拔出。

---

## 收听广播

### 注

- 使装置远离其他电子设备以免受到无线电干扰。
- 为了获得更好的接收效果，收听广播时请勿插接 iPod/iPhone。完全展开 FM 天线并调整天线位置。

---

## 调谐至 FM 电台

您也可以从时钟收音机调谐到电台。

- 1 反复按 **SOURCE**，选择 FM 调谐器。
- 2 按住时钟收音机背面的 **◀◀ / ▶▶** 2 秒以上。
  - ↳ 收音机将自动调谐至接收信号较强的电台。
- 3 重复步骤 2 可调谐至更多电台。

要手动调谐至电台：

# 5 其它功能

---

## 设置闹钟定时

---

### 设置闹钟

您可设置两个闹钟，使其在不同的时间响铃。蜂鸣器、FM 收音机或您上次在 iPod/iPhone 中聆听的音频均可选择为闹钟声音。

#### 注

- 确保您已正确设置时钟。

- 1 按住 **AL1/AL2** 2 秒以上以激活闹钟设置模式。  
↳ 小时位和闹钟图标将开始闪烁。
- 2 旋转旋钮以设置小时。
- 3 按下旋钮进行确认。  
↳ 分钟数位将开始闪烁。
- 4 请重复步骤 2-3 以设置分钟，选择闹钟来源（蜂鸣器、收音机或底座），并调节音量。

#### 注

- 如果将 iPod/iPhone 选为闹钟来源，而没有连接 iPod/iPhone 时，时钟收音机将切换至蜂鸣器来源。
- 对于通过时钟收音机设置的闹钟，您还可以选择将存储在 **HomeStudio** 应用程序中的自然声音作为闹钟声音。

---

## 激活/禁用闹钟定时

- 1 按 **AL1/AL2** 查看闹钟设置。
- 2 再次按 **AL1/AL2** 激活或禁用闹钟定时。

- ↳ 如果闹钟定时开启，将显示 1 或 2，如果关闭，则消失。
- 要停止响铃的闹钟，请按 **AL1/AL2**。
- ↳ 闹钟在第二天重复响铃。

---

## 重复响铃

闹钟响起时，按 **SNOOZE**。

- ↳ 九分钟以后，闹钟再响并重复响铃。

---

## 设置定时关机

本时钟收音机在预设时段后可切换至待机模式。

反复按 **SLEEP** 选择定时关机（分钟）。

- ↳ 当定时关机激活时，将出现 **zZ**。

要禁用定时关机，请反复按 **SLEEP**，直到时钟时间出现。

---

## 调节显示屏亮度

反复按 **BRIGHTNESS** 可选择不同的亮度级别。

# 6 产品信息

## 注

- 产品信息如有更改，恕不另行通知。

## 规格

### 功放器

额定输出功率	2 × 5 瓦 RMS
频率响应	40-20000 赫兹
信噪比	>70 dB
总谐波失真	<1%
Aux 输入 (MP3 link)	0.6 伏 RMS 10 千欧

### 调谐器 (FM)

调谐范围	87.5-108 兆赫
调谐栅	50 千赫
灵敏度	
- 单声道, 26 dB 信噪比	<22 dBf
- 立体声, 46 dB 信噪比	<46 dBf
搜索选择	30 dBf

### 扬声器

扬声器阻抗	4 欧姆
灵敏度	>82 dB/m/W

## 一般信息

直流适配器	品牌名称: 飞利浦; 型号: YJS020D- 1001800C; 输入: 100-240 伏, 50-60 赫兹: 500 毫安; 输出: 10.0 伏 == 1800 毫安;
操作功耗	<25 瓦
待机功耗	<1 瓦
尺寸: 主装置 (宽 × 高 × 厚)	283 × 118 × 112 毫米
重量:	
- 主装置	1.445 千克
- 含包装	1.83 千克

# 7 故障种类和处理方法

## 警告

- 切勿拆下本设备的外壳。

为保持保修的有效性，切勿尝试自行维修本装置。

如果在使用设备时遇到问题，请在申请服务之前检查以下事项。如果仍然无法解决问题，请访问飞利浦网页

([www.philips.com/support](http://www.philips.com/support))。联系飞利浦时，请确保将设备放在身边并准备好型号和序列号。

### 不能通电

- 确保正确连接本装置的交流电源插头。
- 确保交流电插座正常供电。

### 没有声音

- 调节音量。

### 本装置没有反应

- 断开然后重新插接交流电插头，然后重新启动本装置。

### 无线电接收质量差

- 拉开本装置与电视或录像机之间的距离。
- 完全展开 FM 天线。

### 闹钟无法工作

- 正确设置时钟/闹钟。

### 时钟/闹钟设置已被清除

- 电源中断或电源插头已断开。
- 重置时钟/闹钟。

# 8 注意

如果用户未经 Philips 优质生活部门的明确许可而擅自对此设备进行更改或修改，则可能导致其无权操作此设备。

本产品采用可回收利用的高性能材料和组件制造而成。

切勿将本产品与其它生活垃圾一起处理。请自行了解当地关于分类收集电子、电气产品及电池的规定。正确弃置这些产品有助于避免对环境 and 人体健康造成潜在的负面影响。

本产品所含的电池不能与一般的生活垃圾一同弃置。

请自行了解当地关于分类收集电池的规定。正确弃置电池有助于避免对环境 and 人类健康造成潜在的负面影响。

关于您所在地区回收中心的更多信息，请访问 [www.recycle.philips.com](http://www.recycle.philips.com)。

### 环境信息

已省去所有不必要的包装。我们努力使包装易于分为三种材料：纸板（盒）、泡沫塑料（缓冲物）和聚乙烯（袋、保护性泡沫片）。

您的系统包含可回收利用的材料（如果由专业公司拆卸）。请遵守当地有关包装材料、废电池和旧设备的处理的规定。

Made for

 iPod  iPhone

“Made for iPod”和“Made for iPhone”表示电子附件专为连接 iPod 或 iPhone 而设计，并经开发人员认证，符合 Apple 性能标准。Apple 对该设备的操作及其是否符合安全和法规标准不负任何责任。请注意，通过 iPod 或 iPhone 使用该附件可能影响无线性能。

iPod 和 iPhone 是 Apple Inc. 在美国和其它国家/地区注册的商标。

2012 © Koninklijke Philips Electronics N.V. 保留所有权利。

规格如有更改，恕不另行通知。所有商标均是 Koninklijke Philips Electronics N.V. 或

它们各自所有者的财产。飞利浦保留随时更改产品的权利，而且没有义务对较早前提供的产品进行相应的调整。

### 注

- 型号铭牌位于本设备的底部。



Specifications are subject to change without notice  
© 2012 Koninklijke Philips Electronics N.V.  
All rights reserved.

AJ7034D\_93\_UM\_V1.0

