

Visuomet esame šalia, kad padėtume jums

Užregistruokite savo prietaisą ir gaukite pagalbą internete
www.philips.com/welcome

DTM5096

**Klausimai?
Susisiekite
su Philips**



Naudojimosi instrukcijų knygelė

PHILIPS

Turinys

1. Saugumas ir pastaba	3
Saugumas	3
Pastaba	5
2. Jūsų dokinė pramogų sistema	6
Įžanga.....	6
Ką rasite dėžutėje	6
Pagrindinio prietaiso apžvalga.....	6
Nuotolinio valdymo pultelio apžvalga	7
3. Nuo ko pradėti	9
Prijunkite FM anteną.....	9
Prijunkite energijos tiekimą	9
Paruoškite nuotolinio valdymo pultelį.....	10
Nustatykite laikrodį.....	10
Įjunkite	10
4. Grokite	12
Grokite diskus	12
Grokite iPod / iPhone / iPad	12
Grokite iš USB	13
Grokite iš Bluetooth prietaiso	14
5. Grojimo nustatymai	16
Padarykite pauzę / tęskite grojimą	16
Sustabdykite grojimą.....	16
Peršokite prie takelio	16
Ieškokite takelyje	16
Pasirinkite grojimą kartojant arba atsitiktine tvarka	16
Programuokite takelius.....	16
Rodykite ID3 informaciją	16
6. Klausykite radijo	17
Nustatykite radijo stotį.....	17
Programuokite radijo stotis	17
Rankinis radijo stočių programavimas	17
Pasirinkite nustatytą radijo stotį	17
Rodykite grojimo informaciją	17
7. Pareguliuokite garsą	18
Pareguliuokite garsumą.....	18
Pasirinkite nustatytą garso efektą.....	18
Sustiprinkite borus.....	18
Pasinerkite į muziką.....	18
Nutildykite garsumą	18
8. Kitos funkcijos	19
Nustatykite miego laikmatį	19
Nustatykite žadintuvą	19
Klausykite išorinio audio prietaiso	19
9. Prietaiso informacija	20
Charakteristikos.....	20
USB grojimo informacija	20
Palaikomi MP3 diskų formatai.....	21
10. Problemų sprendimas	22

1. Saugumas ir pastaba

Perskaitykite ir susipažinkite su visomis instrukcijomis prieš naudodamiesi šiuo prietaisu. Jei žala atsiranda dėl to, kad nesilaikote instrukcijų, garantija negalios.

Saugumas



Įspėjimas

- Niekuomet neardykite šio prietaiso korpuso.
 - Jokių šio prietaiso dalių sutepti nereikia.
 - Niekuomet nežiūrėkite į lazerio spindulį prietaiso viduje.
 - Niekuomet nestatykite šio prietaiso ant kitos elektroninės įrangos.
 - Laikykite šį prietaisą toliau nuo tiesioginių saulės spindulių, atviros liepsnos ar karščio.
 - Užtikrinkite, kad visuomet galite lengvai pasiekti elektros laidą, kištuką ar adapterį, kad galėtumėte atjungti prietaisui energijos tiekimą.
- Ant prietaiso niekas neturėtų lašėti ar taškytis.
 - Nedėkite ant prietaiso jokių pavojaus objektų (pavyzdžiui, indų su skysčiais, degančių žvakių).
 - Kur MAINSkištukas arba prietaiso šakotuvasyra naudojamas kaip atjungimo prietaisas, atjungimo prietaisas turi visuomet būti veikiantis.
 - Užtikrinkite, kad aplink prietaisą yra pakankamai erdvės ventilijai.
 - Naudokite tik tuos priedus, kuriuos nurodo gamintojas.

Prietaiso priežiūra

- Į diskų skyrelį nedėkite jokių kitų daiktų, tik diskus.
- Į diskų skyrelį nedėkite suskilusių ar subraižytų diskų.

- Jei įrenginiu nesinaudosite ilgą laiką, išimkite iš diskų skyrelio jame esančius diskus.
- Įrenginio valymui naudokite tik švelnias mikropluošto šluostes.

Aplinkosaugos informacija



Jūsų prietaisas pagamintas iš medžiagų, kurios gali būti perdirbtos ir panaudotos dar kartą.



Jei šis perbraukto konteinerio simbolis nurodomas ant produkto, tai reiškia, kad produktas atitinka Europos direktyvą 2002/96/EC.

Pasidomėkite apie vietinę atskirą surinkimo sistemą elektriniams ir elektroniniams prietaisams.

Laikykitės vietinių taisyklių ir nemeskite seno produkto kartu su kitomis butinėmis atliekomis. Teisingas atsikratymas senu produktu padės sumažinti žalos grėsmę gamtai ir žmonių sveikatai.



Jūsų prietaise yra naudojamos baterijos, atitinkančios Europos direktyvą 2006/66/EC, jų negalima išmesti kartu su kitomis butinėmis atliekomis.

Laikykitės vietinių taisyklių ir pasidomėkite apie panaudotų baterijų surinkimą, nes teisingas atsikratymas senu produktu padės sumažinti žalos grėsmę gamtai ir žmonių sveikatai.

Suderinamumas

CE 0890

Šis prietaisas atitinka 1999/5/EC direktyvos reikalavimus.

EC suderinamumo deklaraciją PDF formatu galite peržiūrėti naudojimosi instrukcijų knygelėje adresu www.philips.com/support.

Šis prietaisas turi šią etiketę:



Pastaba

- Informacinė prietaiso plokštelė yra prietaiso apačioje.

Klausyimosi saugumas



Atsargiai

- Norėdami išvengti galimų klausos pažeidimų, nesiklausykite prietaiso dideliu garsumu ilgą laiką.

Klausykitės vidutiniu garsumu.

- Ausinių naudojimas dideliu garsu gali pakenkti jūsų klausai. Šis prietaisas gali atkurti garsą tokiame decibelų diapazone, kuris gali sukelti klausos sutrikimus sveikam žmogui, net jei tai trunka mažiau nei minutę. Aukštesnis decibelų diapazonas sukurtas tiems, kurie jau turi klausos problemų.

- Garsas gali būti apgaulingas. Laikui bėgant klausia pripranta prie normalaus garsumo lygio ir gali pakelti didesnį garsumą. Tad po ilgesnio klausyimosi tai, kas atrodo kaip normalus garsumas, iš tiesų gali būti didelis garsumas, kenksmingas jūsų klausai. Siekdami to išvengti, nustatykite garsumą į normalų lygį prieš klausai adaptuojantis ir palikite jį tokį.

Norėdami nustatyti saugų garsumo lygį:

- Nustatykite garsumo reguliatorių į žemą lygį.
- Po truputį didinkite garsumą iki komfortabilaus lygio – kai girdite aiškiai, be iškraipymų.

Klausykitės ne per ilgai:

- Išin ilgas buvimas triukšme, net normalaus lygio, gali sukelti klausos sutrikimų.
- Naudookitės įranga protingai ir darykite pertraukas.

Laikykitės šių nurodymų, kai naudojate ausinėmis.

- Klausykitės ne per dideliu garsu, ne per ilgai.
- Nereguliuokite garsumo klausai prisitaikius prie triukšmo.
- Nenustatykite tokio garsumo, kad negirdėtumėte, kas vyksta aplink jus.
- Būkite atsargūs ir nutraukite naudojimąsi potencialiai pavojingose situacijose. Nesinaudokite ausinėmis, kai vairuojate automobilį, dviratį, riedlentę ir pan., tai gali sukelti grėsmę kelyje, o kai kuriose šalyse yra draudžiama.

Pastaba

Bet kokie šio prietaiso pakeitimai ar modifikacijos, kurios nėra patvirtintos Philips Consumer Lifestyle, gali panaikinti vartotojo teisę naudotis prietaisu.

Aplinkosaugos informacija

Mes nenaudojome nereikalingų pakavimo medžiagų. Pakuotę galima lengvai atskirti į tris medžiagas: kartonas (dėžutė), poliesteris (apsauga) ir polietilenas (maišeliai, apsauginės putų juostelės). Jūsų prietaisas pagamintas iš medžiagų, kurios gali būti perdirbamos ir panaudojamos dar kartą, jei tai atlieka specializuota įmonė. Prašome pasidomėti vietinėmis taisyklėmis apie pakuotės, panaudotų baterijų ir senos įrangos išmetimą.



**Būkite atsakingi
Gerbkite autorių teises**

Neteisėtų nuo kopijavimo apsaugotos medžiagos kopijų darymas, įskaitant kompiuterines programas, failus, transliacijas ir garso įrašus, gali būti autorių teisių pažeidimas ir nusikaltimas. Šis prietaisas neturėtų būti naudojamas tokiems tikslams.



Windows Media ir Windows logotipas yra prekių ženklai arba registruoti prekių ženklai, priklausantys Microsoft Corporation Jungtinėse Amerikos Valstijose ir / ar kitose šalyse.

Made for

iPod iPhone iPad

“Made for iPod”, “Made for iPhone” ir “Made for iPad” reiškia, kad elektroninis priedas yra sukurtas naudojimui specifiskai su iPod, iPhone ar iPad atitinkamai, ir yra sertifikuotas gamintojo atitikti Apple veikimo standartus. Apple nėra atsakingas už šio prietaiso veikimą ir atitinkamą saugumo ir priežiūros standartams. Atkreipkite dėmesį, kad šio priedo naudojimas su iPod, iPhone arba iPad gali paveikti bevielio ryšio veikimą.

iPod ir iPhone yra Apple Inc. priklausantys prekės ženklai, registruoti JAV ir kitose šalyse. iPad yra Apple Inc. priklausantis prekės ženklas.

Bluetooth

The Bluetooth® žodinis ženklas ir logotipai yra registruoti prekės ženklai, priklausantys Bluetooth SIG, Inc. ir Philips jį naudoja pagal licenciją.

2. Jūsų dokinė pramogų sistema

Sveikiname su nauju pirkiniumi, ir sveiki prisijungę prie Philips! Norėdami pilnai naudotis Philips siūloma pagalba, užregistruokite savo prietaisą www.philips.com/welcome.

Įžanga

Naudodamiesi šiuo prietaisu, jūs galite:

- mėgautis audio iš diskų, USB prietaisų, iPod / iPhone / iPad, Bluetooth prietaiso ar išorinių prietaisų;
- klausytis radijo stočių.

Jūs galite praturtinti garso išvestį šiais garso efektais:

- dinaminio bosų sustiprinimu (Dynamic Bass Boost – DBB);
- skaitmenine garso kontrole (Digital Sound Control – DSC).
- gyvu garsu (Living Sound)

Šis prietaisas palaiko šiuos medijos formatus:

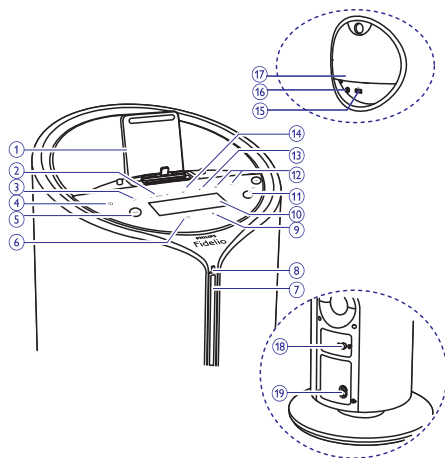


Ką rasite dėžutėje

Patikrinkite dėžutės turinį:

- Pagrindinis prietaisas;
- Nuotolinio valdymo pultelis su dviem AAA baterijomis;
- Elektros laidai;
- MP3 link laidas;
- FM antena;
- Trumpa naudojimosi instrukcijų knygelė;
- Saugumo ir pastabų lapelis.

Pagrindinio prietaiso apžvalga



1. DOCK

- Dokas, skirtas iPod / iPhone / iPad.

2. PRESET +/-

- Radijo imtuvo režime, spauskite, norėdami pasirinkti radijo stotį.
- Diskų / USB režime, spauskite, norėdami peršokti prie prieš tai buvusio / sekančio albumo.

3. SRC

- Pasirinkti šaltinį: DISC, FM TUNER, DOCK, USB, AUX ar BT.

4. ⏻

- Įjungti prietaisą.
- Perjungti prietaisą į budėjimo režimą ar Eco budėjimo režimą.

5. PROG

- Diskų / USB režime, nuspauskite ir palaikykite, norėdami programuoti takelius.
- Imtuvo režime, nuspauskite ir palaikykite, norėdami programuoti radijo stotis.
- Budėjimo režime, nuspauskite ir palaikykite, norėdami nustatyti laikrodį.

6. SUB VOL

- Pareguliuoti subwoofer garsiakalbio garsumą.

... Jūsų dokinė pramogų sistema

7. Diskų skyrelis

8. LED indikatorius

9. ▲

- Išimti diską.

10. Ekranėlis

- Rodyti dabartinę būseną.

11. VOL +/-

- Pareguliuoti garsumą.

12. ◀▶ / ▶▶

- Diskų / USB / Doko režime, spauskite, norėdami peršokti prie prieš tai buvusio / sekančio takelio.
- Diskų / USB / Doko režime, nuspauskite ir palaikykite, norėdami ieškoti takelyje.
- Imtuvo režime, spauskite, norėdami nustatyti radijo stotį.
- Spauskite, norėdami nustatyti laikrodį ir žadintuvą.

13. ■

- Sustabdyti grojimą arba ištrinti programą.

14. ▶||

- Pradėti grojimą arba padaryti pauzę.

15. PULL

- Traukite, norėdami atidaryti apsauginį skydelį.

16. AUX

- Prijunkite išorinį audio prietaisą.

17. ↔

- USB lizdas.

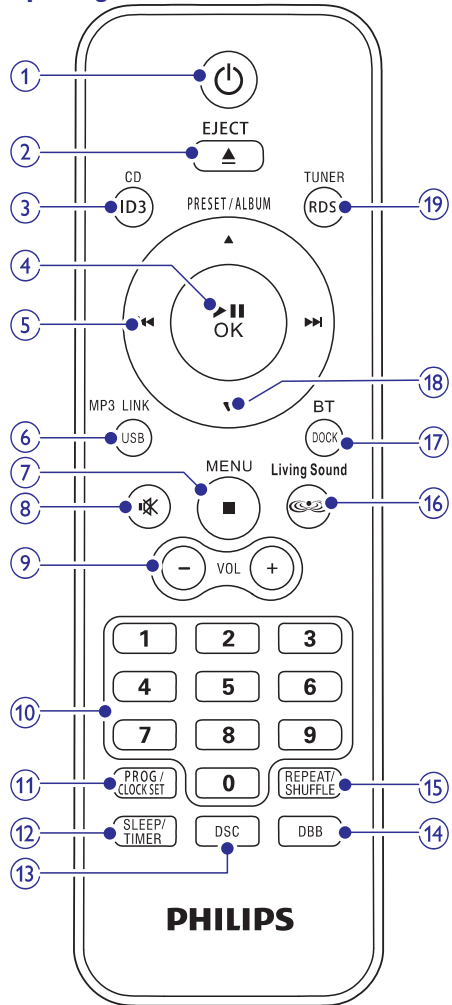
18. FM AERIAL

- Prijungti FM anteną.

19. AC MAIN~

- Elektros maitinimo lizdas.

Nuotolinio valdymo pultelio apžvalga



1. ⏻

- Įjungti prietaisą.
- Perjungti prietaisą į budėjimo režimą ar Eco budėjimo režimą.

2. EJECT ▲

- Išimti diską.

... Jūsų dokinė pramogų sistema

3. CD/ID3

- Pasirinkti CD kaip šaltinį.
- Rodyti ID3 informaciją.

4. ►||/OK

- Pradėti grojimą ar padaryti pauzę.
- Patvirtinti pasirinkimą.

5. ◀◀/▶▶

- Diskų / USB / Doko režime, spauskite, norėdami peršokti prie prieš tai buvusio / sekančio takelio.
- Diskų / USB / Doko režime, nuspauskite ir palaikykite, norėdami ieškoti takelyje.
- Imtuvo režime, spauskite, norėdami nustatyti radijo stotį.
- Nustatyti laikrodį ir žadintuvą.

6. MP3 LINK/USB

- Pasirinkti MP3 LINK arba USB kaip šaltinį.

7. MENU/■

- Pasiiekti iPod / iPhone / iPad meniu.
- Sustabdyti grojimą arba ištrinti programą.

8. ✖

- Nutildyti arba vėl atkurti garsą.

9. VOL +/-

- Pereguliuoti garsumą.

10. Skaičių mygtukai

- Pasirinkti takelį.
- Pasirinkti užprogramuotą radijo stotį.

11. PROG/CLOCK SET

- Diskų / USB režime, nuspauskite ir palaikykite, norėdami programuoti takelius.
- Imtuvo režime, nuspauskite ir palaikykite, norėdami programuoti radijo stotis.
- Budėjimo režime, nuspauskite ir palaikykite, norėdami nustatyti laikrodį.

12. SLEEP/TIMER

- Nustatyti miego laikmatį.
- Nustatyti žadintuvą.

13. DSC

- Pasirinkti užprogramuotą garso nustatymą.

14. DBB

- Įjungti arba išjungti dinaminį bosų sustiprinimą (DBB).

15. REPEAT/SHUFFLE

- Pasirinkti grojimą kartojant ar atsitiktine tvarka.

16. LivingSound

- Įjungti ar išjungti gyvo garso efektą (Living Sound).

17. DOCK/BT

- Pasirinkti iPod / iPhone / iPad kaip šaltinį.
- Pasirinkti Bluetooth kaip šaltinį.

18. PRESET/ALBUM ▲ / ▼

- Pasirinkti užprogramuotą radijo stotį.
- Peršokti prie prieš tai buvusio / sekančio albumo.
- Naršyti po iPod / iPhone / iPad meniu.

19. TUNER/RDS

- Pasirinkti FM kaip šaltinį.
- Rodyti radijo duomenų sistemos (Radio Data System – RDS) informaciją.

3. Nuo ko pradėti

! Atsargiai

- Valdymą naudokite tik taip, kaip nurodyta šioje naudojimosi instrukcijų knygelėje. Kitu atveju galite sukelti pavojingą spinduliavimą arba kitą nesaugų veiksmą.

Kai susisiekiate su Philips, jūsų bus paklausta jūsų produkto modelio ir serijos numerio. Modelis ir serijos numeris yra prietaiso galinėje dalyje. Užsirašykite šiuos numerius čia:

Modelio numeris: _____

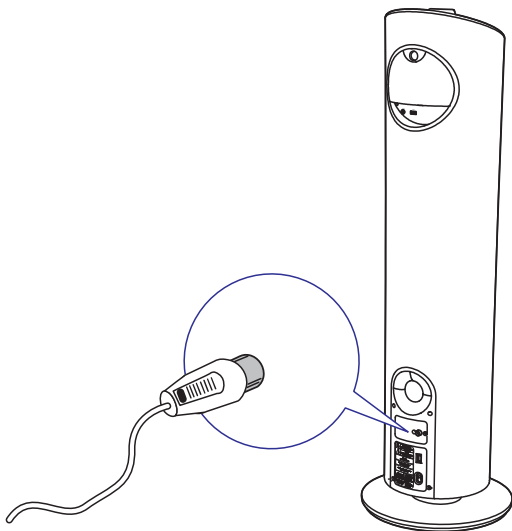
Serijos numeris: _____

Prijunkite FM anteną

* Patarimas

- Geriausiam priėmimui, pilnai ištempkite ir nukreipkite anteną.

Prijunkite priedamą FM anteną prie **FM AERIAL** lizdo prietaiso galinėje dalyje.



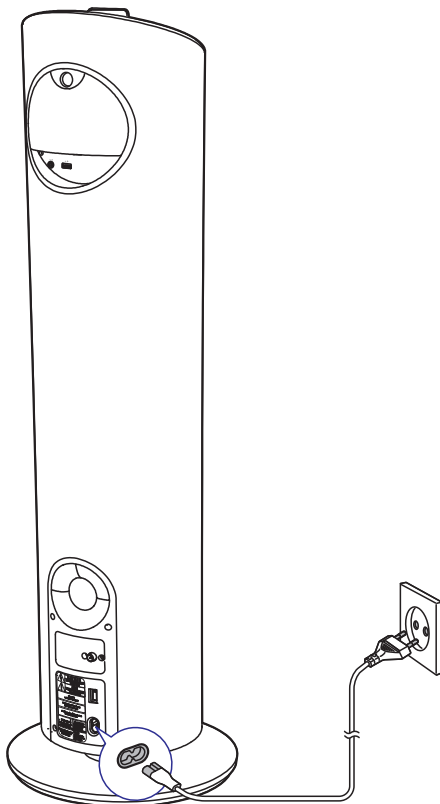
Prijunkite energijos tiekimą

! Atsargiai

- Rizika sugadinti prietaisą! Įsitikinkite, kad elektros tinklo įtampa atitinka įtampą, nurodytą prietaiso galinėje arba apatinėje dalyje.
- Elektros šoko rizika! Kai norite atjungti elektros tiekimo laidą, visuomet traukite laikydami už kištuko, o ne už laido.
- Prieš prijungdami elektros energijos laidą, įsitikinkite, kad atlikote visus kitus sujungimus.

Prijunkite elektros maitinimo laidą:

- prie **AC-MAINS** lizdo prietaiso galinėje dalyje.
- elektros lizdo sienoje.



Paruoškite nuotolinio valdymo pultelį

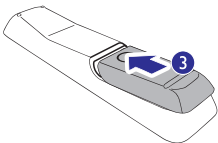
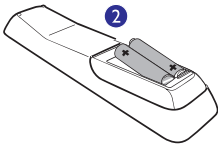
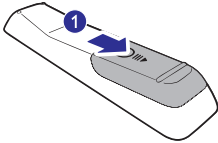


Atsargiai

- Sprogimo pavojus! Laikykite baterijas toliau nuo karščio, tiesioginių saulės spindulių ar ugnies. Niekuomet nemeskite baterijų į ugnį.

Norėdami įdėti baterijas į nuotolinio valdymo pultelį:

1. Atidarykite baterijų skyrelį.
2. Įdėkite dvi AAA tipo baterijas, atsižvelgdami į poliškumą (+/-), kaip nurodyta.
3. Uždarykite baterijų skyrelį.



Pastaba

- Jei ilgą laiką nenaudosite pultelio, išimkite baterijas.
- Nenaudokite senų ir naujų baterijų, arba skirtingų tipų baterijų vienu metu.
- Baterijų sudėtyje yra cheminių medžiagų, tad išsekusiomis baterijomis reikia tinkamai atsikratyti.

Nustatykite laikrodį

1. Budėjimo režime, nuspauskite ir palaikykite **PROG/CLOCK SET** ilgiau nei dvi sekundes, norėdami aktyvuoti laikrodžio nustatymo režimą.
↳ 12 arba 24 valandų formatai yra rodomi.
2. Spauskite **◀◀◀ / ▶▶▶**, norėdami pasirinkti 12 arba 24 valandų formatą, tuomet spauskite **PROG/CLOCK SET**.
↳ Valandų skaičiai parodomi ir pradeda mirksėti.
3. Spauskite **◀◀◀ / ▶▶▶**, norėdami nustatyti valandas, tuomet spauskite **PROG/CLOCK SET**.
↳ Minučių skaičiai parodomi ir pradeda mirksėti.
4. Spauskite **◀◀◀ / ▶▶▶**, norėdami nustatyti minutes.
5. Spauskite **PROG/CLOCK SET**, norėdami patvirtinti.

Įjunkite

Spauskite **⏻**.

- ↳ Prietaisas įsijungia ir pasirenka paskutinį naudotą šaltinį.

Perjunkite į budėjimo režimą

Spauskite **⏻** dar kartą, norėdami perjungti prietaisą į budėjimo režimą.

- ↳ Ekranas apšvietimas sumažinamas.
- ↳ Laikrodis (jei nustatytas) pasirodo ekrane.

Norėdami perjungti į Eco budėjimo režimą:

Nuspauskite ir palaikykite **⏻** ilgiau nei dvi sekundes.

- ↳ Ekranas apšvietimas išsijungia.

Norėdami perjungti tarp įprasto ir Eco budėjimo režimo:

Nuspauskite ir palaikykite **⏻** ilgiau nei dvi sekundes.



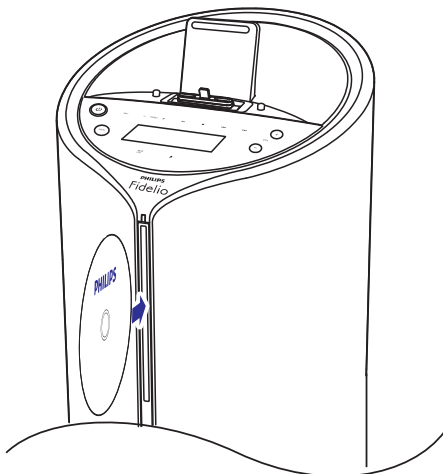
Pastaba

- Prietaisas automatiškai persijungia į Eco budėjimo režimą po 15 minučių budėjimo režime.

4. Grokite

Grokite diskus

1. Spauskite **CD/ID3** nuotolinio valdymo pultelyje arba **SRC** pakartotinai pagrindiniame prietaise, norėdami pasirinkti CD kaip šaltinį.
2. Įdėkite diską į diskų skyrelį spausdinta puse į viršų.
 - ↳ Grojimas pradėdamas automatiškai. Jei ne, spauskite **▶II**.
 - Spauskite **EJECT ▲**, norėdami išimti diską iš diskų skyrelio.



Grokite iPod / iPhone / iPad

Jūs galite mėgautis muzika iš savo iPod / iPhone / iPad, per šią sistemą.

Suderinami iPod / iPhone / iPad

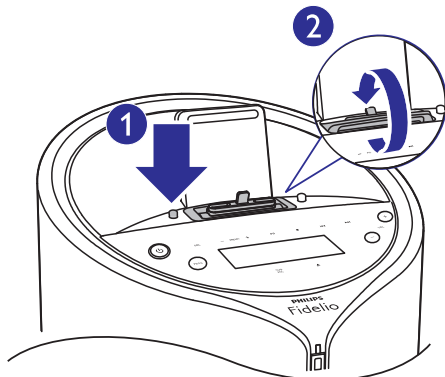
Šis prietaisas palaiko šiuos iPod / iPhone / iPad modelius.

- iPod / iPhone / iPad modelius su sparčiąja jungtimi:
 - iPod nano 7-os kartos
 - iPod touch 5-os kartos
 - iPhone 5
 - iPad Mini
 - iPad 4
- iPod / iPhone / iPad modelius su 30 kaišelių jungtimi:
 - iPod classic
 - iPod touch (2-os, 3-ios, 4-os kartos)
 - iPod su video
 - iPod nano (1-os, 2-os, 3-ios, 4-os, 5-os ir 6-os kartos)
 - iPod su spalvotu ekranu
 - iPod mini
 - iPhone 3G, iPhone 3GS, iPhone 4, iPhone 4S
 - iPad 1, iPad 2, naujasis iPad

Pakeiskite doką

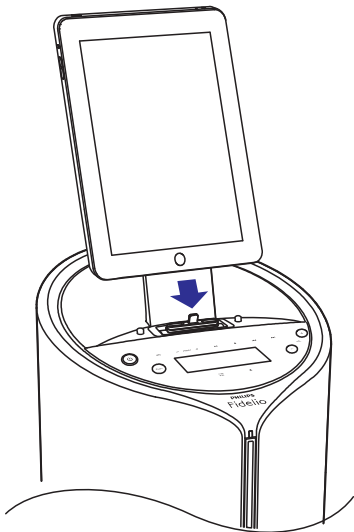
Jūs galite sukeisti 30 kaišelių ir sparčiąsias jungtis:

1. Spauskite mygtuką kairėje dokinės sistemos pusėje.
2. Pasukite centrinę dalį, norėdami sukeisti jungtis.



Įstatykite iPod / iPhone / iPad

Įstatykite iPod / iPhone / iPad į doka.



Klauskitės iPod / iPhone / iPad

Pastaba

- Įsitinkite, kad jūsų iPod / iPhone / iPad yra tvirtai įstatytas.

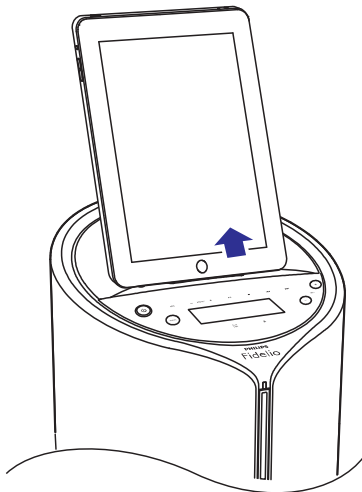
1. Spauskite **DOCK** nuotolinio valdymo pultelyje arba spauskite **SRC** pakartotinai pagrindiniame prietaise, norėdami pasirinkti DOCK kaip šaltinį.
2. Grokite audio iš savo iPod / iPhone / iPad.
 - ↳ Audio iš prijungto iPod / iPhone / iPad transliuojamas per dokinę sistemą automatiškai. Jei ne, spauskite **▶||**.
 - Norėdami naršyti po meniu, spauskite **MENU/■** ir spauskite **▲ / ▼ / ◀◀ / ▶▶**, norėdami pasirinkti, tuomet spauskite **OK**, norėdami patvirtinti.

Įkraukite iPod / iPhone / iPad

Kai šis prietaisas yra prijungtas prie elektros šaltinio, įstatytas iPod / iPhone / iPad pradeda įkrauti.

Išimkite iPod / iPhone / iPad


Ištraukite iPod / iPhone / iPad iš doko.

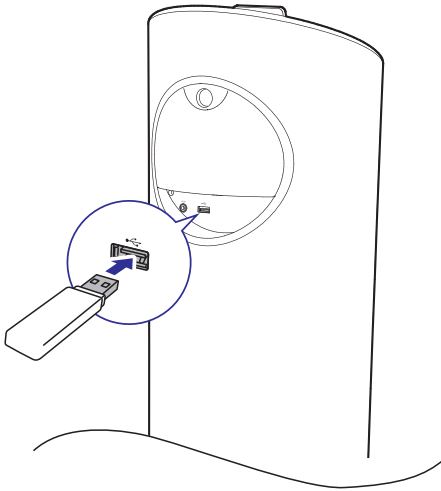


Grokite iš USB

Pastaba

- Įsitinkite, kad USB prietaise yra tinkamo groti audio turinio.

1. Spauskite **MP3 LINK/USB** pakartotinai nuotolinio valdymo pultelyje arba spauskite **SRC** pakartotinai pagrindiniame prietaise, norėdami pasirinkti USB kaip šaltinį.
2. Įstatykite USB prietaisą į  (**USB**) lizdą prietaiso galinėje dalyje.
 - ↳ Failų grojimas pradeda automatiškai. Jei ne, spauskite **▶||**.



Grokite iš Bluetooth prietaiso

Jūs galite klausytis muzikos iš Bluetooth prietaiso per šį prietaisą.

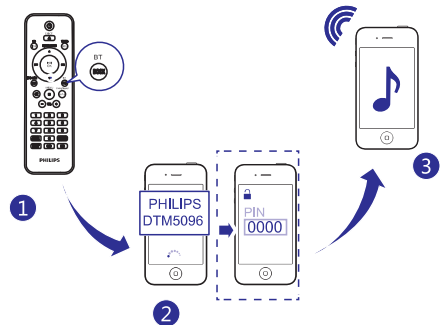
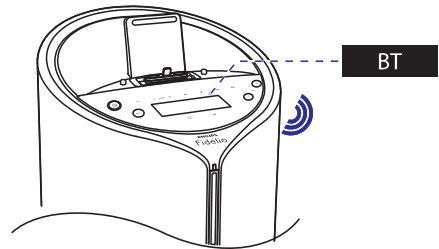


Pastaba

- Prieš prijungdami Bluetooth prietaisą prie šios sistemos, susipažinkite su Bluetooth galimybėmis jūsų prietaise.
- Laikykite prietaisą atokiau nuo kitų elektroninių prietaisų, kurie gali sukelti trikdžius.
- Efektyvus veikimo atstumas tarp prietaiso ir suporuoto prietaiso yra apie 10 metrų.
- Bet kokia kliūtis tarp prietaisų gali sumažinti efektyvų veikimo atstumą.

1. Spauskite **SRC** pakartotinai pagrindiniame prietaise arba spauskite **DOCK/BT** nuotolinio valdymo pultelyje, norėdami pasirinkti Bluetooth kaip šaltinį.
2. Aktyvuokite Bluetooth funkciją savo Bluetooth prietaise (žiūrėkite prietaiso naudojimosi instrukcijų knygele).

3. Savo prietaise, pradėkite prietaisų, kurie gali būti prijungti, paiešką.
 - ↳ “PHILIPS DTM5096” yra parodoma jūsų prietaisų sąrašė.
4. Pasirinkite “PHILIPS DTM5095” savo prietaise poravimui.
 - ↳ Bluetooth indikatorius užsidega mėlynai.
 - ↳ Prietaisas dukart supypsi.
 - Kai kuriems prietaisams gali reikėti įvesti “0000” kaip suporavimo slaptažodį.
5. Pradėkite muzikos grojimą savo Bluetooth prietaise.





Patarimas

- Jei prietaisas perjungiamas iš Bluetooth šaltinio į kitus šaltinius, prijungtas Bluetooth prietaisas automatiškai atsijungia.

Ištrinkite Bluetooth sujungimo informaciją

Šis prietaisas gali atsiminti iki 8 Bluetooth prietaisų, kurie buvo sujungti su prietaisu anksčiau. Jūs galite ištrinti Bluetooth sujungimo informaciją.

1. Spauskite , norėdami įjungti prietaisą.
2. Nuspauskite ir palaikykite  pagrindiniame prietaise ilgiau nei 8 sekundes.
 - ↳ Prietaisas viena kartą supypsi, kai ištrynimas baigiamas.
 - ↳ Prietaisas automatiškai persikrauna.

5. Grojimo nustatymai

Padarykite pauzę / tęskite grojimą

Grojimo metu, spauskite **▶||**, norėdami padaryti pauzę / tęsti grojimą.

Sustabdykite grojimą

Grojimo metu, spauskite **■**, norėdami sustabdyti grojimą.

Peršokite prie takelio

Diskams:

1. Spauskite **◀◀ / ▶▶**, norėdami pasirinkti kitą takelį.
 - Norėdami tiesiogiai pasirinkti takelį, spauskite skaičių mygtuką.

MP3 diskams ir USB:

1. Spauskite **▲ / ▼**, norėdami pasirinkti albumą arba katalogą.
2. Spauskite **◀◀ / ▶▶**, norėdami pasirinkti takelį arba failą.

Ieškokite takelyje

1. Grojimo metu, nuspauskite ir palaikykite **◀◀ / ▶▶**, norėdami ieškoti takelyje.
2. Atleiskite, norėdami tęsti įprastą grojimą.

Pasirinkite grojimą kartojant arba atsitiktine tvarka

1. Grojimo metu, spauskite **REPEAT/SHUFFLE**, norėdami pasirinkti grojimą kartojant arba atsitiktine tvarka.
 - **↺** (kartoti vieną): dabartinis takelis yra grojamas kartojant.
 - **↺ ALL** (kartoti visus): visi takeliai yra grojami kartojant.
 - **↻** (groti atsitiktine tvarka): visi takeliai yra grojami atsitiktine tvarka.

2. Norėdami tęsti įprastą grojimą, spauskite **REPEAT/SHUFFLE**, kol joks nustatymas nerodomas.



Pastaba

- Kartojimo ir atsitiktinio grojimo režimų negalima aktyvuoti vienu metu.
- Grojimo atsitiktine tvarka režimo negalima pasirinkti, kai grojate užprogramuotus takelius.

Programuokite takelius

Jūs galite užprogramuoti iki 20 takelių.

1. CD/USB režime, sustabdę grojimą, spauskite **PROG/CLOCK SET**, norėdami aktyvuoti programavimo režimą.
↳ **[PROG]** (Programa) mirksi ekrane.
2. MP3/WMA takeliams, spauskite **▲ / ▼**, norėdami pasirinkti albumą.
3. Spauskite **◀◀ / ▶▶**, norėdami pasirinkti takelio numerį, tuomet spauskite **PROG/CLOCK SET**, norėdami patvirtinti.
4. Pakartokite 2-3 žingsnius, norėdami užprogramuoti daugiau takelių.
5. Spauskite **▶||**, norėdami groti užprogramuotus takelius.
↳ Grojimo metu, **[PROG]** (Programa) yra rodoma.
 - Norėdami ištrinti programą, sustabdę grojimą, spauskite **■**.

Rodykite ID3 informaciją

CD režime, grojimo metu, spauskite **CD/ID3**, norėdami pamatyti šią informaciją:

- Takelio numeris
- Grojimo laikas
- Takelio pavadinimas
- Atlikėjo pavadinimas
- Albumo pavadinimas

6. Klausykitės radijo

Nustatykite radijo stotį



Patarimas

- Geriausiam priėmimui, pilnai ištempkite ir nukreipkite FM anteną.

1. Spauskite **TUNER/RDS** nuotolinio valdymo pultelyje arba **SRC** pagrindiniame prietaise pakartotinai, norėdami pasirinkti imtuvą kaip šaltinį.
2. Nuspauskite ir palaikykite **◀◀ / ▶▶** ilgiau nei dvi sekundes.
 - ↳ **[SEARCH]** (Paieška) rodoma.
 - ↳ Radijas automatiškai suranda stotį su pakankamai stipriu signalu.
3. Pakartokite 2 žingsnį, norėdami nustatyti daugiau radijo stočių.
 - Norėdami pereguliuoti stotį su silpnu signalu, spauskite **◀◀ / ▶▶** pakartotinai, kol surasite optimalų priėmimą.

Programuokite radijo stotis



Patarimas

- Jūs galite užprogramuoti iki 20 radijo stočių.

Automatinis radijo stočių programavimas

Imtuvo režime, nuspauskite ir palaikykite **PROG/CLOCK SET** ilgiau nei dvi sekundes, norėdami aktyvuoti automatinio programavimo režimą.

- ↳ **[AUTO SRCH]** (Automatinė paieška) rodoma.
- ↳ Visos galimos stotys yra užprogramuojamos bangų stiprumo tvarka.
- ↳ Pirmą užprogramuota radijo stotis yra transliuojama automatiškai.

Rankinis radijo stočių programavimas

1. Nustatykite radijo stotį.
2. Spauskite **PROG/CLOCK SET**, norėdami aktyvuoti programavimo režimą.
 - ↳ **[PROG]** (Programavimas) mirksi ekrane.
3. Spauskite **▲ / ▼**, norėdami priskirti stoties numerį nuo 1 iki 20 šiai radijo stotčiai, tuomet spauskite **PROG/CLOCK SET**, norėdami patvirtinti.
 - ↳ Užprogramuotos radijo stoties numeris ir dažnis rodomi.
4. Pakartokite aukščiau esančius žingsnius, norėdami užprogramuoti kitas radijo stotis.



Pastaba

- Norėdami perrašyti užprogramuotą stotį, išsaugokite kitą stotį jos vietoje.

Pasirinkite nustatytą radijo stotį

Imtuvo režime, spauskite **▲ / ▼**, norėdami pasirinkti pageidaujimą užprogramuotos stoties numerį.

- Jūs taip pat galite naudoti skaičių mygtukus, norėdami pasirinkti užprogramuotą stotį tiesiogiai.

Rodykite grojimo informaciją

RDS (Radio Data System – Radijo duomenų sistema) yra paslauga, kuri leidžia FM stotims rodyti papildomą informaciją.

Imtuvo režime, spauskite **TUNER/RDS** pakartotinai, norėdami rodyti RDS informaciją.

7. Pareguliuokite garsą

Pareguliuokite garsumą

Grojimo metu, spauskite **VOL +/-**, norėdami padidinti / sumažinti garsumą.

Pareguliuokite subwoofer garsiakalbio garsumą

Grojimo metu, spauskite **SUB VOL** pagrindiniame prietaise, norėdami padidinti / sumažinti subwoofer garsiakalbio garsumą.

Pasirinkite nustatytą garso efektą

Grojimo metu, spauskite **DSC** pakartotinai norėdami pasirinkti:

- **[JAZZ]** (Džiazas);
- **[POP]** (Pop muzika);
- **[FLAT]** (Tolygus);
- **[ROCK]** (Rokas);
- **[CLASSIC]** (Klasika).


Sustiprinkite bosus

Grojimo metu, spauskite **DBB**, norėdami įjungti ar išjungti dinaminį bosų sustiprinimą.

↳ Jei DBB yra aktyvuotas, DBB funkcija yra įjungta.

Pasinerkite į muziką

Grojimo metu, spauskite **Living Sound**, norėdami įjungti arba išjungti gyvo garso efektą.

↳ Jei Living Sound funkcija yra aktyvi,  yra rodoma.

Nutildykite garsumą

Grojimo metu, spauskite , norėdami nutildyti / atkurti garsą.

8. Kitos funkcijos

Nustatykite miego laikmatį

Šis prietaisas gali automatiškai persijungti į budėjimo režimą po nustatyto laiko.

1. Kai prietaisas yra įjungtas, spauskite **SLEEP/TIMER** pakartotinai, norėdami pasirinkti laikotarpį (minutėmis).
 - ↳ Kai miego laikmatis yra aktyvuotas, ekrane rodoma „zZ“.

Norėdami išjungti miego laikmatį

1. Spauskite **SLEEP/TIMER** pakartotinai, kol [**SLEEP OFF**] (Laikmatis išjungtas) pasirodo.
 - ↳ Kai miego laikmatis išjungiamas, „zZ“ pradingsta.

Nustatykite žadintuvą

Šį prietaisą galima naudoti kaip žadintuvą. Jūs galite pasirinkti diskus, radijo imtuvą, iPod / iPhone / iPad ar USB prietaisą kaip garso šaltinius.

Pastaba

- Įsitinkinkite, kad teisingai nustatėte laikrodį.

1. Budėjimo režime, nuspauskite ir palaikykite **SLEEP/TIMER**, kol [**SET TIMER**] (Nustatykite žadintuvą) pradeda sukintis ekrane.
2. Spauskite **CD, USB, DOCK** arba **TUNER**, norėdami pasirinkti šaltinį.
3. Spauskite **SLEEP/TIMER**, norėdami patvirtinti.
 - ↳ Valandų skaičiai parodomi ir ima mirksėti.
4. Spauskite **◀◀ / ▶▶**, norėdami nustatyti valandas, tada spauskite **SLEEP/TIMER** dar kartą.
 - ↳ Minučių skaičiai parodomi ir pradeda mirksėti.
5. Spauskite **◀◀ / ▶▶**, norėdami nustatyti minutes.

6. Spauskite **SLEEP/TIMER**, norėdami patvirtinti.
 - ↳ Žadintuvas yra nustatytas ir aktyvuotas.

Pastaba

- Norėdami išėiti iš žadintuvo nustatymo režimo jo neišsaugoję, spauskite **MENU/■**.

Aktyvuokite / išjunkite žadintuvą

Budėjimo režime, spauskite **SLEEP/TIMER** pakartotinai, norėdami aktyvuoti ar išjungti žadintuvą.

- ↳ Jei žadintuvas yra aktyvuotas, **▲** rodoma ekrane.
- ↳ Jei žadintuvas yra išjungtas, **▲** dingsta iš ekrano.

Pastaba

- Jei CD/USB/DOCK šaltinis yra pasirinktas, bet nėra disko, USB, iPod / iPhone / iPad įdėta, FM TUNER pasirenkamas automatiškai.

Klauskitės išorinio audio prietaiso

Jūs taip pat galite klausytis išorinio prietaiso per šį prietaisą.

1. Spauskite **MP3 LINK** pakartotinai, norėdami pasirinkti audio-in šaltinį.
2. Prijunkite pridedamą MP3 link laidą prie:
 - **MP3 LINK** lizdo sistemos gale;
 - ausinių lizdo prietaise.
3. Pradėkite grojimą prietaise (žiūrėkite prietaiso naudojimosi instrukcijų knygele).

9. Prietaiso informacija



Pastaba

- Prietaiso informacija gali keistis be išankstinio perspėjimo.

Charakteristikos

Stiprintuvas

Išvesties galia	200 W
Dažnis	100 Hz – 16 kHz, ± 3 dB
Signalų – triukšmo santykis	>70 dB
MP3 LINK įvestis	<600mV RMS

Diskai

Lazerio tipas	Puslaidininkis
Disko skersmuo	12 cm
Palaikomi diskai	CD-DA, CD-R, CD-RW, MP3-CD, WMA-CD
Audio DAC	24 bitai / 44,1 kHz
Bendras harmoninis iškraipymas	<1%
Dažnis	60 Hz – 16 kHz (44,1 kHz)
Signalų / triukšmo santykis	> 65 dBA

Radijo imtuvas

Diapazonas	FM: 87,5 – 108 MHz
Dažnio žingsnis	50 KHz
Jautrumas
Mono, 26 dB signalų / triukšmo santykis	<22 dBf
Stereo, 46 dB signalų / triukšmo santykis	<51 dBf
Paieškos jautrumas	<30 dBf
Bendras harmoninis iškraipymas	<3%
Signalų – triukšmo santykis	>70 dB

Garsiakalbiai

Garsiakalbių varža	6 Ω + 3 x 6 Ω
Garsiakalbių tvarkyklė	5,25" woofer (žemų dažnių) + 3 x 2,75" pilnos apimties
Jautrumas	>82 dB/m/W

Bendra informacija

AC energija	220 – 240V, 50/60 Hz
Energijos suvartojimas budėjimo režime	< 1 W
USB Direct	Versija 2.0/1.1
USB krūvis	≤500 mA
Matmenys	
- Pagrindinio prietaiso (plotis x aukštis x gylis)	350 x 978 x 350 mm
Svoris	
- Su pakuote	15 kg
- Pagrindinio prietaiso	11,5 kg

USB grojimo informacija

Suderinami USB prietaisai:

- USB atmintinės (USB 2.0 arba USB 1.1);
- USB grotuvai (USB 2.0 arba USB 1.1);
- atminties kortelės (reikia papildomo kortelių skaitytuvo, kad veiktų su šia sistema).

Palaikomi formatai:

- USB palaiko FAT12, FAT16 ir FAT32 failų sistemą (sektorius dydis: 512 baitų);
- MP3 bitų dažniai (duomenų tankis): 32 – 320 Kbps ir kintantis dažnis;
- WMA v9 ar ankstesnė;
- Katalogų skaičius gilyn: iki 8 lygių;
- Maksimalus albumų / katalogų skaičius: 99;
- Maksimalus takelių skaičius: 999;
- ID3 tag v2.0 ar naujesnė;
- Failų pavadinimai Unicode UTF8 (maksimalus ilgis: 128 baitai).

Nepalaikomi formatai:

- Tušti albumai: tuščias albumas yra albumas, kuriame nėra MP3 / WMA failų, jis nerodomas ekrane.
- Nepalaikomi failų formatai yra praleidžiami. Pavyzdžiui, Word dokumentai (.doc) arba MP3 failai su .dlf plėtiniais yra praleidžiami ir negrojami;
- AAC, WAV, PCM audio failai;
- DRM apsaugoti WMA failai (.wav, .m4a, .m4p, .mp4, .aac);
- WMA failai Lossless formatu.

Palaikomi MP3 diskų formatai

- ISO 9660, Joliet;
- Maksimalus skyrių skaičius: 512 (priklausomai nuo failų pavadinimų ilgio);
- Maksimalus skyrių ir albumų skaičius: 255;
- Palaikomi MP3 diskų dažniai: 32 kHz, 44,1 kHz, 48 kHz;
- Palaikomi MP3 bitų dažniai: 32 – 256 (kbps), kintami dažniai.

10. Problemų sprendimas



Atsargiai

- Niekuomet neardykite prietaiso korpuso.

Norėdami išlaikyti galiojančią garantiją, niekuomet nebandykite taisyti prietaiso patys. Jei susiduriate su problemomis, kai naudojātės šia sistema, pasitikrinkite žemiau esančius sprendimus, prieš kreipdamiesi pagalbos. Jei problemos išspręsti nepavyksta, apsilankykite Philips interneto puslapyje (www.philips.com/support). Kai susisiekiate su Philips, turėkite prietaisą netoliese, bei žinokite modelio bei serijos numerį.

Nėra energijos

- Įsitikinkite, kad AC srovės laidas prijungtas teisingai.
- Įsitikinkite, kad elektros lizdas veikia.
- Energijos taupymo sumetimais, sistema automatiškai išsijungia, jei 15 minučių po to, kai pasibaigė paskutinis takelis, nieko nedaroma.

Nėra garso arba prastas garsas

- Pareguliuokite garsumą.
- Atjunkite ausines.
- Patikrinkite, ar garsiakalbiai yra prijungti teisingai.
- Patikrinkite, ar dryžuoti garsiakalbių laidai yra gerai įtvirtinti.

Prietaisas nereaguoja

- Atjunkite prietaisą nuo elektros tinklo, prijunkite vėl ir įjunkite prietaisą.
- Energijos taupymo sumetimais, sistema automatiškai išsijungia, jei 15 minučių po to, kai pasibaigė paskutinis takelis, nieko nedaroma.

Nuotolinio valdymo pultelis neveikia

- Prieš spausdami bet kokios funkcijos mygtuką, pirmiausia pasirinkite teisingą šaltinį naudodamiesi nuotolinio valdymo pulteliu, o ne prietaisu.
- Sumažinkite atstumą tarp nuotolinio valdymo pultelio ir prietaiso.
- Įdėkite baterijas su teisingu poliškumu (+/- ženklai), kaip nurodyta.

- Pakeiskite baterijas.
- Nukreipkite nuotolinio valdymo pultelį tiesiai į sensorių sistemos priekyje.

Nėra disko

- Įdėkite diską.
- Patikrinkite, ar diskas įdėtas teisingai.
- Palaukite, kol drėgmė nuo lęšio išsigaruos.
- Pakeiskite arba nuvalykite diską.
- Naudokite tik užbaigtus ir tinkamo formato diskus.

Nerodo kai kurių failų USB prietaise

- Failų arba katalogų skaičius USB prietaise viršija tam tikrą limitą. Tai nėra gedimas.
- Failų formatai yra nepalaikomi.

USB prietaisas nepalaikomas

- USB prietaisas yra nesuderinamas su šiuo prietaisu. Pabandykite kitą.

Prastas radijo priėmimas

- Padidinkite atstumą tarp prietaiso ir televizoriaus ar vaizdo grotuvo.
- Pilnai ištempkite FM anteną.
- Prijunkite išorinę FM anteną.

Žadintuvas neveikia

- Teisingai nustatykite laikrodį.
- Įjunkite žadintuvą.

Laikrodžio/žadintuvo nustatymai išsityrę

- Energijos tiekimas buvo nutrūkęs arba elektros laidas buvo atjungtas.
- Iš naujo nustatykite laikrodį / žadintuvą.

Muzikos grojimas negalimas po gero sujungimo

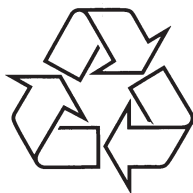
- Bluetooth prietaisas nesuderinamas su sistema.

Bluetooth prietaiso sujungimo klaida

- Prietaisas nepalaiko profilių, reikalingų sistemai.
- Prietaisas yra jau sujungtas su kitu Bluetooth prietaisu. Atjunkite tą prietaisą ar visus prijungtus prietaisus ir pabandykite iš naujo.

Suporuotas mobilusis telefonas nuolat prisijungia ir atsijungia

- Bluetooth priėmimas prastas. Prineškite mobilųjį telefoną arčiau prie prietaiso arba pašalinkite bet kokias kliūtis tarp mobiliojo telefono ir prietaiso.
- Kai kurie telefonai gali prisijungti ir atsijungti, kai skambinate ar baigiate pokalbį. Tai nėra prietaiso gedimas.
- Kai kuriems mobiliems telefonams Bluetooth atjungiamas kaip energijos taupymo funkcija. Tai nėra prietaiso gedimas.



Daugiau apie firmos "Philips" gaminius galite sužinoti
pasauliniame Interneto tinkle. Svetainės adresas:
<http://www.philips.com>