

Vždy připravení pomôct'

Zaregistrujte svoj produkt a získajte podporu na
www.philips.com/support

AZ127

Otázky?
Kontaktujte
Philips



Príručka užívateľa

PHILIPS

The difference between V1.0/V2.0 version and V3.0 version user manual is as following:

V1.0/V2.0: Fixed power cord

V3.0: Detachable power cord

Obsah

1	Dôležité	2
----------	-----------------	----------

2	Vaše zariadenie CD Soundmachine	3
	Úvod	3
	Obsah balenia	3
	Hlavná jednotka - prehľad	4

3	Úvodné pokyny	6
	Pripojenie napájania	6
	Zapnutie	7
	Vypnutie	7

4	Prehrávanie	8
	Prehrávanie disku CD	8
	Prehrávanie z externého zariadenia	8
	Prehrávanie kazety	9
	Naladenie rozhlasových staníc v pásme FM	9

5	Možnosti prehrávania	10
	Ovládanie prehrávania	10
	Programovanie skladieb	10
	Nastavenie zvuku	10

6	Informácie o výrobku	11
	Technické údaje	11
	Údržba	11

7	Riešenie problémov	13
----------	---------------------------	-----------

8	Upozornenie	14
----------	--------------------	-----------

1 Dôležité

- Prečítajte si tieto pokyny.
- Dodržiavajte všetky pokyny.
- Neblokujte vetracie otvory. Nainštalujte podľa pokynov výrobcu.
- Neinštalujte v blízkosti zdrojov tepla, ako sú radiátory, tepelné regulátory, kachle či iné zariadenia (vrátane zosilňovačov), ktoré produkujú teplo.
- Dbajte na to, aby na sieťový kábel nikto nestúpil ani ho nezalomil, najmä pri zástrčkách, elektrických zásuvkách a v mieste, kde vychádza zo zariadenia.
- Používajte len nástavce/príslušenstvo špecifikované výrobcom.
- Počas búrok s bleskami alebo pri dlhodobom nepoužívaní odpojte toto zariadenie zo siete.
- Všetky opravy zverte do rúk kvalifikovanému servisnému personálu. Oprava je potrebná, ak bolo zariadenie akýmkoľvek spôsobom poškodené, napríklad bol poškodený napájací kábel alebo zástrčka, ak bola na zariadenie vyliata tekutina alebo do zariadenia spadol nejaký predmet, zariadenie bolo vystavené dažďu alebo vlhkosti alebo ak zariadenie nefunguje správne, prípadne ak spadlo.
- **UPOZORNENIE** pre používanie batérie – Aby nedošlo k vytečeniu batérie, ktoré by mohlo spôsobiť poranenie osôb, škody na majetku alebo poškodenie zariadenia:
 - Všetky batérie nainštalujte správne, s orientáciou pólov + a – podľa vyznačenia na zariadení.
 - Nemiešajte batérie (staré a nové alebo uhlíkové a alkalické atď.).
 - Keď sa zariadenie dlhšiu dobu nepoužíva, vyberte batérie.
- Batérie (súprava batérií alebo vstavané batérie) nesmú byť vystavené zdrojom nadmerne vysokej teploty, ako je napríklad

slnčné žiarenie, oheň alebo podobné zdroje tepla.

- **VÝSTRAHA:** Pri nesprávne vložených batériách hrozí explózia. Pri výmene použite vždy rovnaký alebo ekvivalentný typ.
- Zariadenie nesmie byť vystavené kvapkajúcej ani striekajúcej kvapaline.
- Neumiestňujte na zariadenie žiadne nebezpečné predmety (napr. predmety naplnené kvapalinou, zapálené sviečky).
- Tam, kde ako odpájacie zariadenie slúži sieťová zástrčka alebo prepájacie zariadenie, musí zostať toto odpájacie zariadenie ľahko prístupné pre okamžité použitie.
- Zariadenie CD Soundmachine možno používať v tropickom klimatickom pásme.



Varovanie

- Nikdy neodstraňujte kryt tohto zariadenia.
- Nikdy nepokladajte toto zariadenie na iné elektrické zariadenie.
- Nikdy sa nepozerajte do laserového lúča vnútri tohto zariadenia.



Výstraha

- Používanie iných ovládacích prvkov alebo vykonávanie úprav a iných postupov, než sú uvedené v tomto dokumente, môže mať za následok vystavenie sa nebezpečnému žiareniu alebo zapríčiniť nebezpečnú prevádzku.

2 Vaše zariadenie CD Soundmachine

Úvod

Toto zariadenie CD Soundmachine vám umožňuje:

- počúvať rozhlasové vysielanie v pásme FM,
- počúvať zvukový obsah z diskov, kaziet a iných externých zvukových zariadení,
- programovať poradie prehrávania skladieb.

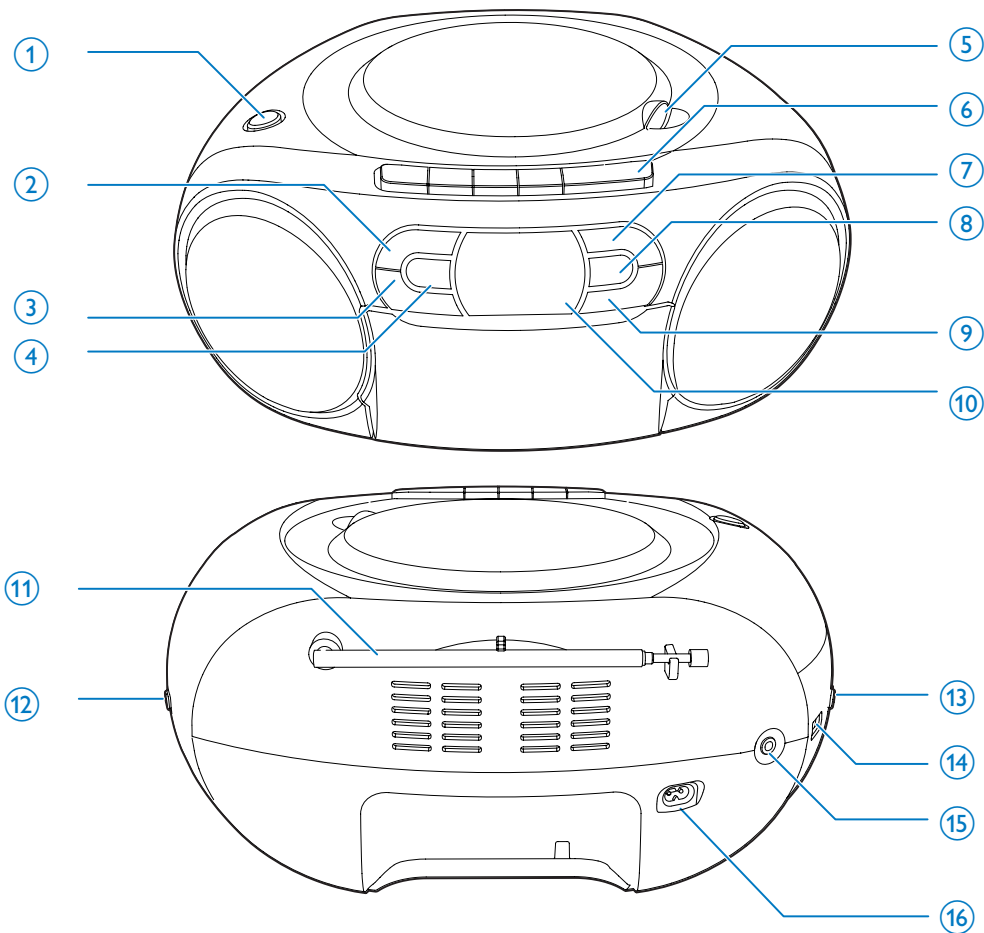
Zariadenie ponúka funkciu zvýraznenia basov Dynamic Bass Boost (DBB), ktorá obohacuje zvuk.

Obsah balenia

Skontrolujte a identifikujte obsah balenia:

- Zariadenie CD Soundmachine
- Sieťová zástrčka
- Stručný návod na používanie
- Bezpečnostný hárok

Hlavná jednotka - prehľad



① DBB

- Zapnutie alebo vypnutie dynamického zosilnenia basov.

② REPEAT

- Opakované prehrávanie skladby alebo všetkých skladieb.

③ ■ / ▶ ||

- Spustenie alebo prerušenie prehrávania.

④ ⏻

- Zapnutie alebo vypnutie zariadenia.
- Stlačením v pohotovostnom režime obnovíte činnosť zariadenia.

⑤ OPEN•CLOSE

- Otvorenie alebo zatvorenie priečky na disk.

- ⑥ **Ovládacie prvky prehrávania kazety**
- ◀
Spustenie prehrávania kazety.
 - ◀◀ / ▶▶
Rýchle pretočenie kazety dopredu alebo dozadu.
Zastavenie prehrávania kazety alebo otvorenie kazetového prehrávača.
 - ||
Pozastavte prehrávanie kazety.
- ⑦ **SHUFFLE (NÁHODNÉ PREHRÁVANIE)**
- Prehrávanie skladieb v náhodnom poradí.
- ⑧ **PROG**
- Programovanie poradia prehrávania skladieb.
- ⑨ ◀◀ / ▶▶
- Prechod na predchádzajúcu alebo nasledujúcu skladbu.
 - Vyhľadávanie v rámci skladby.
- ⑩ **Panel displeja**
- Funguje len v režime CD/AUDIO IN.
V ostatných režimoch je displej stále vypnutý.
- ⑪ **Anténa na príjem vysielania v pásme FM**
- Zlepšenie príjmu staníc v pásme FM.
- ⑫ **TUNING +/-**
- Naladenie rozhlasových staníc pásma FM.
- ⑬ **VOL +/-**
- Nastavenie hlasitosti
- ⑭ **Prepínač zdroja**
- Výber zdroja.
- ⑮ **AUDIO-IN**
- Pripojenie externého zvukového zariadenia.
- ⑯ **~ AC MAINS**

3 Úvodné pokyny



Výstraha

- Používanie iných ovládacích prvkov alebo vykonávanie úprav a iných postupov, než sú uvedené v tomto dokumente, môže mať za následok vystavenie sa nebezpečnému žiareniu alebo zapríčiniť nebezpečnú prevádzku.

Vždy postupujte podľa poradia pokynov v tejto kapitole.

Ak sa rozhodnete obrátiť na spoločnosť Philips, pripravte si číslo modelu a sériové číslo vášho zariadenia. Číslo modelu a sériové číslo sú uvedené na spodnej strane vášho zariadenia. Tieto čísla si zapíšte sem:

Číslo modelu _____

Sériové číslo _____

Pripojenie napájania

Zariadenie môže byť napájané striedavým prúdom z elektrickej siete alebo batériami.

1. možnosť: Siet'ové napájanie



Varovanie

- Nebezpečenstvo poškodenia produktu! Uistite sa, že napätie zdroja napájania zodpovedá napätiu vyznačenému na zadnej alebo spodnej strane zariadenia.
- Nebezpečenstvo zásahu elektrickým prúdom! Zariadenie vždy odpojajte od elektrickej siete vytiahnutím zástrčky zo zásuvky. Nikdy neťahajte za kábel.

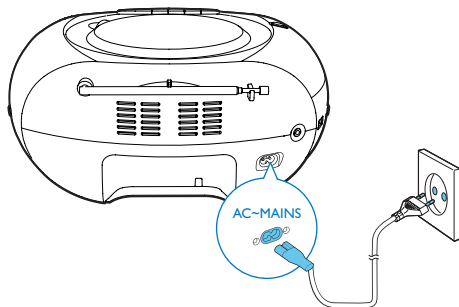
Správne pripojte napájací siet'ový kábel do:

- elektrickej zásuvky
- zásuvky **AC MAINS** ~ zariadenia CD Soundmachine



Tip

- Ak chcete šetriť energiu, zariadenie po použití vypnite.



2. možnosť: Napájanie pomocou batérií



Výstraha

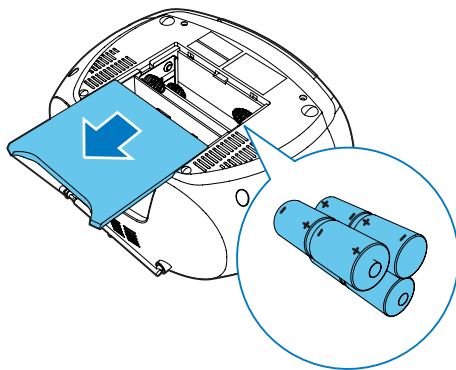
- Batérie obsahujú chemické látky, a preto si vyžadujú náležitú likvidáciu.



Poznámka

- Batérie nie sú dodávané s príslušenstvom.

- 1 Otvorte priečinok na batérie.
- 2 Vložte 6 batérií (typ: 1,5V R14/UM2/C-články) so správnou polaritou (+/-) podľa znázornenia na obrázku.
- 3 Zatvorte priečinok na batérie.



Zapnutie

Stlačte tlačidlo ϕ .

- ↳ Keď je prepínač zdroja v polohe **AUDIO-IN/CD**, zobrazí sa - -.

Prepnutie do pohotovostného režimu

- Zariadenie sa automaticky prepne do pohotovostného režimu, keď sa 15 minút nezaznamená žiaden zvuk.
- V režime CD/FM/AUDIO IN stlačením tlačidla ϕ znovu obnovíte činnosť zariadenia z pohotovostného režimu.

Vypnutie

Znovu stlačte tlačidlo ϕ .

4 Prehrávanie

Prehrávanie disku CD

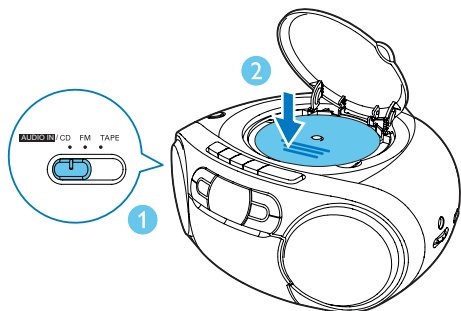
Poznámka

- Nie je možné prehrávať disky CD kódované technológiami na ochranu autorských práv.

Môžete prehrávať komerčne dostupné hudobné disky CD:

- Zapisovateľné disky CD (CD-R)
- Prepisovateľné disky CD (CD-RW)

- Nastavte prepínač zdroja do polohy **AUDIO-IN/CD**.
- Otvorte priečinok na disk CD.
- Vložte disk CD tak, aby strana s potlačou smerovala nahor, a potom opatrne zatvorte kryt priestoru pre disk CD.
↳ Zobrazí sa celkový počet skladieb.
- Stlačením tlačidla **▶||** spustíte prehrávanie.
↳ Zobrazí sa položka [**▶**].
 - Ak chcete vybrať skladbu, stlačte tlačidlo **◀◀ / ▶▶**.
 - Prehrávanie CD pozastavíte stlačením tlačidla **▶||**.
↳ Začne blikať [**▶**].
 - Prehrávanie disku CD obnovíte opätovným stlačením tlačidla **▶||**.
 - Prehrávanie disku CD zastavíte stlačením tlačidla **■**.



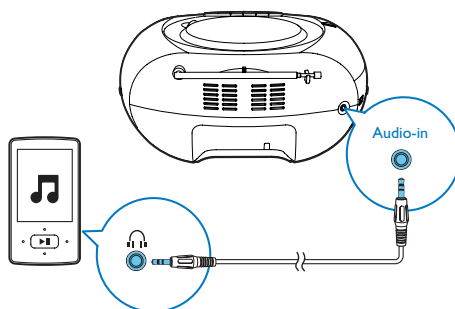
Prehrávanie z externého zariadenia

Tento systém tiež umožňuje prehrávať obsah z externého zvukového zariadenia.

- Nastavte prepínač zdroja do polohy **AUDIO-IN/CD**.
- Pripojte zvukový kábel (3,5 mm, nie je súčasťou dodávky) ku:
 - zásuvke **AUDIO-IN** na jednotke.
 - zásuvke pre slúchadlá na externom zariadení.
- Na externom zariadení spustíte prehrávanie (pozrite si návod na používanie daného zariadenia).

Poznámka

- Zásuvka **AUDIO-IN** nie je určená na slúchadlá.
- Zobrazovací panel zhasne, keď jednotka prehráva zvuk z externého zariadenia.



Prehrávanie kazety

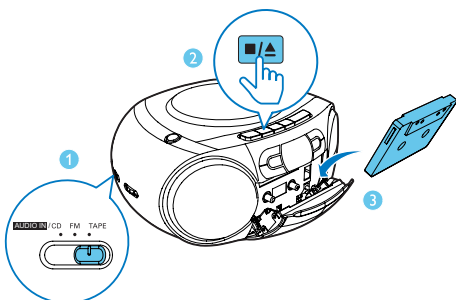
Poznámka

- Po uplynutí určitého času nečinnosti zariadenia v režime prehrávania kazety sa jednotka automaticky vypne.

- Nastavte prepínač zdroja do polohy **TAPE**.
↳ Zariadenie sa automaticky zapne.
- Stlačením tlačidla **■▲** na hlavnej jednotke otvorte dverka kazetového prehrávača.
- Kazetu vložte otvorenou stranou smerom nahor; pričom úplne navinutá cievka musí byť na pravej strane.
- Stlačením tlačidla **◀** na hlavnej jednotke spustíte prehrávanie.
 - Na pozastavenie/obnovenie prehrávania stlačte tlačidlo **||** na hlavnej jednotke.
 - Na pretáčanie smerom dozadu alebo dopredu stlačte tlačidlo **◀◀/▶▶** na hlavnej jednotke.
 - Prehrávanie zastavíte stlačením tlačidla **■▲**.↳ Zariadenie sa automaticky vypne.

Poznámka

- V režime prehrávania sa kazeta automaticky zastaví, keď dosiahne koniec prehrávania.

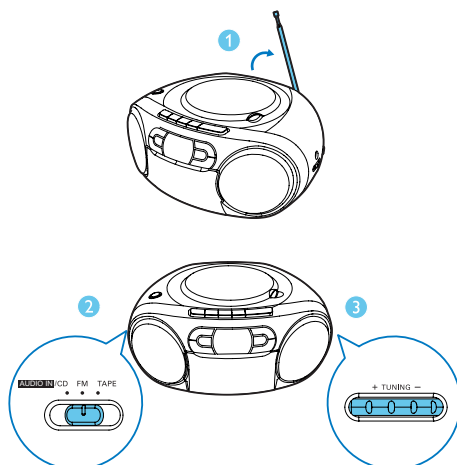


Naladenie rozhlasových staníc v pásme FM

Poznámka

- Pre optimálny príjem úplne vytiahnite anténu FM a nastavte jej polohu.





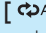

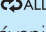

- Nastavte prepínač zdroja do polohy **FM**.
- Stanicu vyberte otáčaním ovládača **TUNING**.
- Opakovaním kroku 2 nalaďte ďalšie stanice.



5 Možnosti prehrávania

Ovládanie prehrávania

V režime CD môžete ovládať prehrávanie pomocou nasledujúcich operácií.

	Stlačením prejdete na predchádzajúcu/nasledujúcu skladbu Podržaním budete vyhľadávať počas prehrávania, jeho uvoľnením potom obnovíte prehrávanie.
	Spustenie alebo prerušenie prehrávania.
	Zastavenie prehrávania.
PROG	Programovanie skladieb.
+VOLUME-	Nastavenie hlasitosti.
REPEAT	[]: Opakované prehrávanie aktuálnej skladby. []: Opakované prehrávanie všetkých skladieb. [ ]: Opakované prehrávanie všetkých skladieb v náhodnom poradí. Ak chcete obnoviť normálne prehrávanie, opakovane stlačajte tlačidlo REPEAT , až kým ikony opakovania nezmiznú.
SHUFFLE	[]: Prehrávanie skladieb v náhodnom poradí. Ak chcete obnoviť normálne prehrávanie, opakovane stlačajte tlačidlo SHUFFLE , až kým nezmizne ikona prehrávania v náhodnom poradí.







Tip

- Keď prehrávate naprogramované skladby, môžete vybrať iba [] a [].

Programovanie skladieb

V režime CD môžete naprogramovať maximálne 20 skladieb.

- 1 Stlačením položky  zastavíte prehrávanie.
- 2 Stlačením tlačidla **PROG** aktivujete režim programovania.
↳ Začne blikať symbol [**PROG**] (program).
- 3 Stlačením tlačidiel  vyberte číslo skladby a potom na potvrdenie stlačte tlačidlo **PROG**.
- 4 Opakovaním kroku 3 naprogramujete ďalšie skladby.
- 5 Stlačením tlačidla  prehráte naprogramované skladby.
↳ Počas prehrávania sa zobrazuje hlásenie [**PROG**] (program).
 - Ak chcete vymazať program, dvakrát stlačte tlačidlo .
 - Ak si chcete prezrieť program, keď je prehrávanie zastavené, stlačte a 2 sekundy podržte tlačidlo **PROG**.

Nastavenie zvuku

Počas prehrávania môžete upraviť hlasitosť a vybrať zvukové efekty.

Tlačidlo	Funkcia
+VOLUME-	Zvýšenie alebo zníženie hlasitosti.
DBB	Zapnutie alebo vypnutie dynamického zvýraznenia basov.

6 Informácie o výrobku



Poznámka

- Informácie o výrobku sa môžu zmeniť bez predchádzajúceho upozornenia.

Technické údaje

Zosilňovač

Menovitý výstupný výkon	2 W RMS
Frekvenčná odozva	125 – 16 000 Hz, – 3 dB
Odstup signálu od šumu	> 55 dBA
Celkové harmonické skreslenie	< 1 %
Vstup Audio-in	650 mV RMS

Disk

Typ lasera	Polovodičový
Priemer disku	12 cm/8 cm
Podporované disky	CD-DA, CD-R, CD-RW
Audio DAC	24 bitov/44,1 kHz
Celkové harmonické skreslenie	< 1 %
Frekvenčná odozva	125 – 16 000 Hz, – 3 dB
Odstup signálu od šumu	> 55 dBA

Rádioprijímač

Rozsah ladenia	87,5 - 108 MHz
----------------	----------------

Celkové harmonické skreslenie	< 3 %
Odstup signálu od šumu	> 50 dBA

Kazetový prehrávač

Frekvenčná odozva	
- Kazeta Normal (typ I)	125 – 8000 Hz (8 dB)
Odstup signálu od šumu	
- Kazeta Normal (typ I)	35 dBA
Kolíkanie	≤ 0,4 % DIN

Všeobecné

Napájací zdroj	
- Sieťové napájanie	220 – 240 V~, 50/60 Hz;
- Batéria	=== 9 V, 6 x 1,5 V typ: R14/UM2/C-článok
Prevádzková spotreba energie	10 W
Spotreba energie v pohotovostnom režime	< 0,5 W
Rozmery	
- Hlavná jednotka (Š x V x H)	300 x 134 x 240 mm
Hmotnosť (Hlavná jednotka)	1,5 kg

Údržba

Čistenie skrinky

- Použite mäkkú, mierne navlhčenú handričku so jemným saponátovým roztokom. Nepoužívajte roztoky obsahujúce alkohol, rozpúšťadlá a čpavok ani agresívne čistiace prostriedky.

Čistenie diskov

- Ak sa disk zašpiní, vyčistíte ho čistiacou handričkou. Disk utierajte od stredu smerom von.



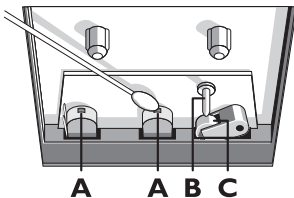
- Nepoužívajte rozpúšťadlá, ako napríklad benzén, riedidlo, bežne predávané čističlá ani antistatické spreje určené na analógové nahrávky.

Čistenie šošovky CD prehrávača.

- Po dlhšom používaní sa môže na šošovke CD prehrávača usadiť špina a prach. Aby ste zaistili kvalitné prehrávanie, vyčistíte šošovku čističom šošoviek značky Philips (Philips CD lens cleaner) alebo iným bežne dostupným čističom. Postupujte podľa inštrukcií dodávaných s čističom.

Čistenie kazetových hláv a dráh

- Na zaistenie dobrej kvality prehrávania vyčistíte hlavy **A**, hnací hrot (hroty) **B** a prítlačný valček(y) **C** vždy po 50 hodinách používania kazetového prehrávača.
- Použijete vatovú paličku mierne navlhčenú čistiacim roztokom alebo alkoholom.



- Hlavy môžete vyčistiť aj prehraním čistiacej kazety.

Odmagnetizovanie hláv

- Použijete odmagnetizovacia kazetu, ktorá je dostupná u predajcu.

7 Riešenie problémov



Varovanie

- Nikdy neodstraňujte kryt tohto zariadenia.

Aby ste zachovali záruku, nikdy sa sami nepokúšajte opravovať systém.

Ak sa pri používaní tohto zariadenia vyskytne nejaký problém, skôr ako sa obrátite na servisné stredisko, vyskúšajte nasledujúce riešenia. Ak sa problém neodstráni, prejdite na webovú stránku spoločnosti Philips (www.philips.com/support). Ak sa rozhodnete obrátiť na spoločnosť Philips, okrem zariadenia si pripravte aj číslo modelu a sériové číslo.

Žiadne napájanie

- Uistite sa, že napájací kábel je bezpečne pripojený.
- Uistite sa, že je napájací kábel pod prúdom.
- Uistite sa, že sú batérie správne vložené.

Žiadne zobrazenie

- Displej funguje len v režime CD/AUDIO IN. Skontrolujte, či je prepínač zdroja prepnutý na režim CD/AUDIO IN.

Žiadny zvuk alebo slabý zvuk

- Nastavte hlasitosť.

Zariadenie nereaguje

- Odpojte a opakovane pripojte sieťovú zástrčku, potom znovu zapnite systém.
- V rámci funkcie zníženia spotreby energie sa systém automaticky vypína 15 minút po ukončení prehrávania skladieb, ak v tomto čase nedôjde k aktivácii žiadneho z ovládacích prvkov.

Nízka kvalita zvuku kazety

- Uistite sa, že hlavy kazetového prehrávača sú čisté.

Na kazetu sa nedá nahrávať

- Zariadenie nepodporuje nahrávanie na pásku.

Nebol rozpoznaný žiaden disk

- Vložte disk.
- Skontrolujte, či disk nebol vložený naopak.
- Počkajte na odparenie skondenzovanej vlhkosti zo šošovky.
- Vymeňte alebo vyčistite disk.
- Použite ukončené CD alebo správny formát disku.

Nekvalitný príjem rádia

- Zväčšite vzdialenosť medzi zariadením a vašim televízorom alebo videorekordérom.
- Vysuňte anténu FM až nadoraz.

8 Upozornenie

Spoločnosť Gibson Innovations týmto vyhlasuje, že tento výrobok spĺňa základné požiadavky a ostatné príslušné ustanovenia Smernice 2014/53/EÚ. Vyhlásenie o zhode nájdete na lokalite www.philips.com/support. Akékoľvek zmeny alebo modifikácie vykonané na tomto zariadení, ktoré nie sú výslovne schválené spoločnosťou Gibson Innovations, môžu anulovať oprávnenie používateľa obsluhovať toto zariadenie.

Likvidácia tohto produktu



Pri navrhovaní a výrobe produktu sa použili vysokokvalitné materiály a súčasti, ktoré možno recyklovať a znova využiť.



Tento symbol na výrobku znamená, že sa na daný výrobok vzťahuje Európska smernica 2012/19/EÚ. Informujte sa o miestnom systéme separovaného zberu elektrických a elektronických zariadení. Postupujte podľa miestnych predpisov a nikdy nelikvidujte výrobok s bežným komunálnym odpadom. Správna likvidácia starých výrobkov pomáha zabrániť negatívnym dopadom na životné prostredie a ľudské zdravie.

Environmentálne informácie

Všetky nepotrebné baliace materiály boli vynechané. Snažíme sme sa o dosiahnutie jednoduchého separovania obalu do troch materiálov: kartón (škatuľa), papierovina (vypodloženie) a polyetylén (vrecká, ochranná penová pokrývka). Váš systém pozostáva z materiálov, ktoré je možné recyklovať a opakovane použiť, v prípade rozkladu špecializovanou spoločnosťou.

Dodržiujte miestne nariadenia týkajúce sa likvidácie obalových materiálov, vybitých batérií a starého vybavenia.

Toto zariadenie obsahuje nasledujúce štítky:



Symbol zariadenia triedy Class II



Tento symbol znamená, že zariadenie je vybavené dvojitým systémom izolácie.



Vytváranie nepovolených kópií z materiálov podliehajúcich ochrane proti kopírovaniu, vrátane počítačových programov, súborov, nahrávok vysielania a zvuku, môže byť považované za porušenie autorských práv a byť trestným činom. Toto zariadenie nesmie byť používané na takéto účely.

Poznámka

- Typový štítok sa nachádza na spodnej strane zariadenia.



Specifications are subject to change without notice

Copyright © 2013 Gibson Innovations Limited. Revised Edition © 2017

This product has been manufactured by, and is sold under the responsibility of Gibson Innovations Ltd., and Gibson Innovations Ltd. is the warrantor in relation to this product. Philips and the Philips Shield Emblem are registered trademarks of Koninklijke Philips N.V. and are used under license.

AZ127_12_UM_V5.0

