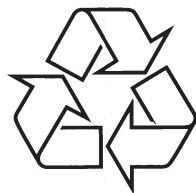


Registreerige oma toode ja saage abi veebilehelt
www.philips.com/welcome

DS 8500



Külastage Philipsit internetis:
<http://www.philips.com>

Eestikeelne kasutusjuhend

SISUKORD

1 Oluline	3
Turvalisus.....	3
Märkus	5
2 Teie kõlarisüsteem	7
Tutvustus	7
Mis on karbis?	7
Peaseadme ülevaade.....	7
Kaugjuhtimispuldi ülevaade	9
3 Alustamine	11
Kaugjuhtimispuldi ettevalmistamine.....	11
Vooluga ühendamine.....	12
Sisse lülitamine	13
4 Mängimine	15
Heli esitamine iPod'st/iPhone'st.....	15
Väliselt seadmelt mängimine.....	16
Helitugevuse reguleerimine	17
Heli summutamine	17
5 Toote informatsioon	18
Spetsifikatsioonid.....	18
6 Probleemide lahendamine	19

6. PROBLEEMIDE LAHENDAMINE

! Hoiatus

- Ärge kunagi eemaldage toote korpust.

Kui tahate, et garantii kehtiks, siis ärge kunagi üritage seadet ise parandada.

Kui Teil tekib probleeme toote kasutamisel, siis enne abi palumist vaadake läbi allolevad punktid. Kui probleemi pole võimalik kõrvaldada, siis minge Philipsi kodulehele (www.philips.com/welcome). Kui Te võtate ühendust Philipsiga, siis veenduge, et Teie toode on läheduses ja mudeli- ning seerianumbrid on kättesaadavad.

Vool puudub

- Veenduge, et toote AC voolupistik on korralikult ühendatud.
- Veenduge, et pistikupesas on vool.

Heli puudub

- Reguleerige helitugevust.

Toode ei reageeri

- Eemaldage juhe vooluvõrgust ja siis ühendage see uuesti tagasi. Pange toode uuesti tööle.

5. TOOTE INFORMATSIOON

Märkus

- Toote informatsioon võib muutuda eelneva hoiatusega.

Spetsifikatsioonid

Võimendi

Väljundi koguvõimsus.....2X15 W RMS

Signaali ja müra suhe85 dB

AUX IN0.6 V RMS 10 kilo-oomi

Üldine informatsioon

AC vooluadapter.....OH-1048A1802500U-u

Sisend: 100-240V~, 50/60Hz, 1.5A MAX;

Väljund: 18V === 2.5A

Voolutarbimine täisvõimsusel40W

Voolutarbimine puhkerežiimil.....<1W

Mõõtmed

- Peaseade (LxKxS)158 x 420 x 139 mm

Kaal

- Peaseade3.32 kg

1. OLULINE

Turvalisus

1. Lugege neid juhiseid.
2. Hoidke need juhised alles.
3. Pöörake tähelepanu kõigile hoiatustele.
4. Järgige kõiki juhiseid.
5. Ärge kasutage seda seadet vee lähedal.
6. Puhastage ainult kuiva riidetükiga.
7. Ärge katke kinni ühtegi õhutusauku. Paigutage vastavalt tootja juhistele.
8. Ärge paigaldage seadet kuumaallikate lähedale nagu näiteks radiaatorid, kuuma talletavad esemed, ahjud või teised aparaadid (kaasaarvatud võimendajad), mis toodavad soojust.
9. Kaitske voolujuhet, et sellele ei astutaks peale või kõnnitaks otsa, eriti pistiku otsikuid, pikendusjuhtmeid ja kohti, kust juhe väljub aparaadist.
10. Kasutage ainult lisandeid, mis on soovitatud tootja poolt.
11. Kasutage ainult koos raamiga, alusega, statiiviga, kronsteiniga või plaadiga, mis on tootja poolt soovitatud või koos aparaadiga müüdüd. Kui kasutate raamistikku, siis olge ettevaatlik, kui liigutate raamistikku ja aparaati, et vältida vigastusi väljajäävate nurkadega.



... OLULINE

12. Ühendage seade seinakontaktist lahti, kui väljas on äikesetorm või kui Te ei kavatse seadet kaua aega kasutada.
13. Pöörduge aparaadi hooldamiseks kvalifitseeritud personali poole. Kui aparaat on mingilgi moel viga saanud (näiteks juhtme ühenduskoht on vigastatud, vedelik või mingid esemed on kukkunud aparaadile, aparaat on olnud vihma või niiskuse käes, ei toimi normaalselt või on maha kukkunud), siis on vaja pöörduda teenindusse.
14. Patareide kasutamisel ETTEVAATUST - Vältimaks patareide lekkimist, mis võib tekitada kehavigastusi, vara vigastamist või seadme rikkumist:
 - Paigaldage kõik patareid õigesti: + ja - pooled nii nagu seadmel on märgitud.
 - Ärge segage patareisid (uued ja vanad või süsinik- ja leelispatareid jne).
 - Eemaldage patareid, kui Te ei kasuta seadet kaua aega.
 - Patareisid ei tohi hoida liigse kuumuse käes nagu näiteks päikesevalgus, tuli vms.
15. Aparaadile ei tohi midagi tilkuda ning samuti ei tohi teda ka millegagi pritsida.
16. Ärge asetage ühtegi ohuallikat aparaadile (näiteks vedelikku täis esemed, põlevad küünlad jne).
17. See aparaat võib sisaldada seatina või elavhõbedat. Nende ainete äraviskamise koht võib keskkonnaohutuse tõttu olla reglementeeritud. Jäätmekäitluse info jaoks pöörduge kohalike võimude poole või võtke ühendust Electronic Industries Alliance'ga: www.eiae.org.
18. Kui on kasutatud pistikupesa või muid ühendusvahendeid seadme lahtiühendamiseks, siis peavad lahtiühendamiskohad jääma vabalt ligipääsetavateks.

... MÄNGIMINE

Helitugevuse reguleerimine

1. Vajutage taasesituse ajal **VOL +/-**, et suurendada/vähendada helitugevust.

Heli summutamine

1. Vajutage taasesituse ajal **MUTE**, et summutada heli/võtta summutus maha.

iPod/iPhone eemaldamine

1. Tõmmake iPod tootelt ära.

iPod/iPhone'i kuulamine

1. Veenduge, et iPod/iPhone on korrektset tootel.
2. Vajutage □, et valida DOCK režiim.
3. Vajutage ►||.
 - ↳ Ühendatud iPod/iPhone hakkab mängima.
 - Pausi panemiseks/Mängu taastamiseks vajutage ►||.
 - Loo vahelejätmiseks vajutage kiiresti edasi/tagasikerimise nuppu.
 - Loo taasesituse ajal otsimiseks vajutage ja hoidke all kiiresti edasi/tagasikerimise nuppu, seejärel laske nupp lahti, et taastada normaalne taasesitus.
 - Menüüs ringi liikumiseks vajutage **MENU** nuppu, seejärel vajutage üles/alla nuppu, et valida ning kinnitamiseks **OK** nuppu.

iPod/iPhone'i laadimine

Kui toode on vooluvõrgus, siis sildunud iPod/iPhone hakkab laadima.

Väliselt seadmelt mängimine

Saate selle toote abil kuulata ka välist audioseadet.

1. Vajutage ⌂, et valida Aux-in režiim.
2. Ühendage kaasasolev Aux-in kaabel:
 - Toote tagaküljel oleva **AUX IN** pesaga (3,5 mm).
 - Väliste seadme kõrvaklappide pesaga.
3. Pange väline seade tööle (vaadake seadme kasutusjuhendit).

! Hoiatus!

- Ärge kunagi eemaldage aparraadi korpust.
- Ärge kunagi määrige ühtegi aparraadi detaili.
- Ärge kunagi asetage seda aparraati mõne teise elektroonilise seadme peale.
- Hoidke aparraat eemal otsesest päikesevalgusest, avatud leekidest või kuumusest.
- Ärge kunagi vaadake aparraadis olevat laserkiirt.
- Veenduge, et Teil oleks alati vaba ligipääs aparraadi pistikule või adapterile seadme vooluvõrgust eemaldamiseks.

Märkus

Kõik muudatused, mis on tehtud sellele aparraadile ja mis pole kooskõlas Philips Consumer Lifestyle'i lubatuga, võivad muuta Teie aparraadi kasutamiskõlbmatuks.



See seade vastab Euroopa Liidu raadiointerferentsi nõuetele.

Ümbertöötlemine

Teie toode on disainitud ja toodetud kõrgkvaliteetsetest materjalidest ja komponentidest, mida saab ümber töödelda ja taaskasutada.

Kui Teie tootele on kinnitatud selline ristiga märgitud prügikasti sümbol, siis see tähendab, et toode vastab Euroopa direktiivi 2002/96/EC nõuetele:



Ärge kunagi visake vanasid elektrilisi tooteid tavalise olmeprügi hulka. Palun viige end kurssi elektriliste ja elektrooniliste toodete kohalike kogumissüsteemidega. Teiepoolne õige toodete äraviskamine aitab vältida võimalikke negatiivseid tagajärgi keskkonnale ja inimtervisele.

... OLULINE

Teie seade sisaldab patareisid, käsitletud Euroopa direktiivis 2006/66/EC, mida ei tohi visata minema koos tavalise majapidamisprahiga.



Palun viige end kurssi kohalike vanade patareide kogumissüsteemiga. Teiepoolne õige patareide äraviskamine aitab vältida võimalikke negatiivseid tagajärgi keskkonnale ja inimtervisele.

Keskkonnavaline informatsioon

Kõik ebavajalikud pakendid on välja jäetud. Me oleme proovinud teha selle pakendi lihtsasti kolmeks materjaliks lahutatavaks: papp (karp), polüstüreen (mullikile), polüetüleen (kotid, kaitsev vahukile).

Teie süsteem koosneb materjalides, mida on võimalik ümber töödelda, kui viite süsteemi elemendid vastavatele ümbertöötlemisfirmadele. Palun järgige kohalikke seadusi, mis puudutavad pakendi, vanade patareide või vana seadme äraviskamist.

Märkus

- Toote tüübi kohta käiv informatsioon asub aparadi all.

4. MÄNGIMINE

Heli esitamine iPod'st/iPhone'st

Saate selle seadmega nautida iPod/iPhone'i audiot.

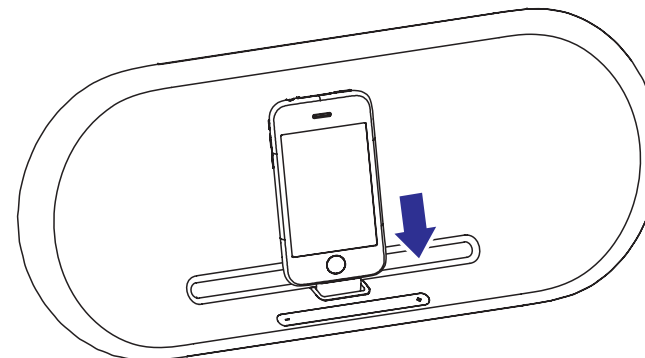
Ühilduv iPod/iPhone

Apple iPod ja iPhone mudelid 30' se kontaktiga sildumispordiga. Sobivad:

- iPod nano (2. generatsioon)
- iPod nano (3. generatsioon)
- iPod nano (4. generatsioon)
- iPod nano (5. generatsioon)
- iPod classic
- iPod touch (1. generatsioon)
- iPod touch (2. generatsioon)
- iPod touch (3. generatsioon)
- iPhone
- iPhone 3G
- iPhone 3GS.

iPod/iPhone'i asetamine

1. Asetage iPod/iPhone tootele.



Sisse lülitamine

- Kui toode on vooluringis, siis lülitub ta automaatselt sisse.
 - ↳ Kui kasutaja läheneb tootele, siis peaseadme helitugevusnupu all olev LED tuli lülitub automaatselt sisse.

Puhkerežiimile lülitumine

- DOCK režiimil: ühendage iPod/iPhone tootest lahti (üle 15 minuti).
 - ↳ Toode lülitub automaatselt puhkerežiimile.
- Aux-in režiimil: seade ei mängi muusikat (üle 15 minuti).
 - ↳ Toode lülitub automaatselt puhkerežiimile.

Õnnitlused ostu puhul ja tere tulemast Philipsi perre! Saamaks osa Philipsi täielikust abist, registreerige oma toode www.philips.com/welcome.

Tutvustus

Selle tootega saate nautida iPod/iPhone'i ja teiste audioseadmete audiot.

Mis on karbis?

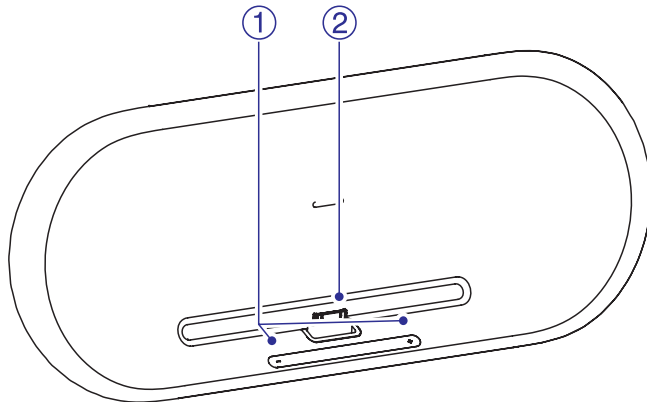
Vaadake ja kontrollige paki sisu:

- Peaseade
- Kaugjuhtimispuult
- 1xAC adapter
- 1xAC voolujuhe
- 1xAux-in kaabel
- Kasutusjuhend

... TEIE KÕLARISÜSTEEM

Peaseadme ülevaade

Eestvaade

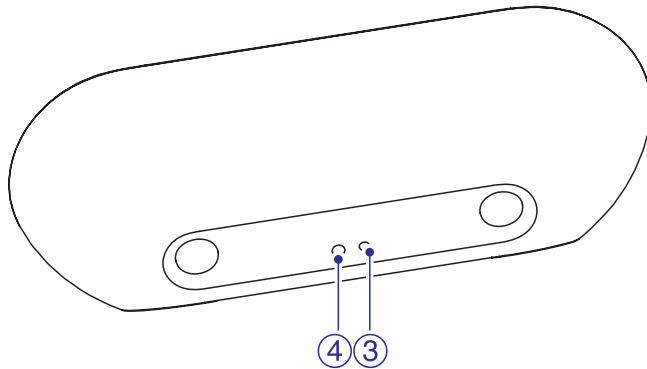


1. - VOLUME +

- Helitugevuse reguleerimine.

2. iPod/iPhone'i pesa

Tagantvaade



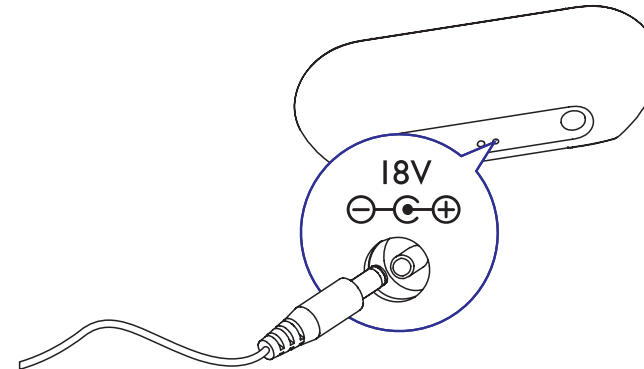
3. Vooluallika pesa.

4. AUX IN

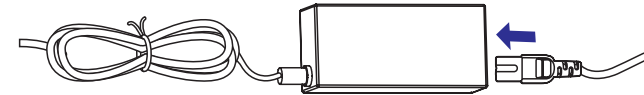
- Välise audioseadme pesa.

... ALUSTAMINE

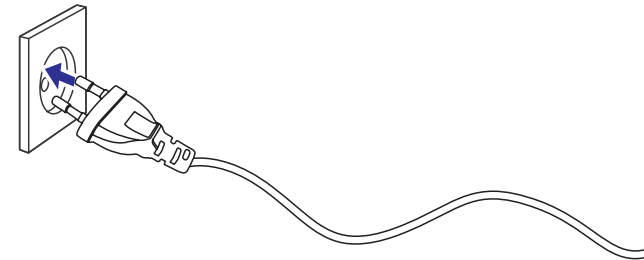
1. Sisestage AC adapteri juhe peaseadme tagaküljel olevasse **DC IN** pesasse.



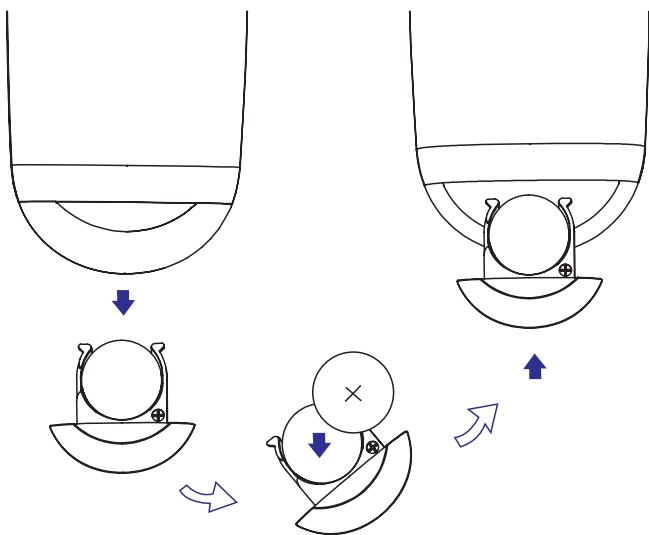
2. Ühendage AC voolujuhtme üks ots AC adapteriga.



3. Ühendage AC voolujuhtme teine ots seinapistikusse.



... ALUSTAMINE



Märkus

- Enne kaugjuhtimispuldi mistahes funktsiooninupu vajutamist valige enne kaugjuhtimispuldiga (peaseadme asemel) õige allikas.
- Kui Te ei kavatse kaugjuhtimispulti kaua aega kasutada, siis eemaldage patareid.

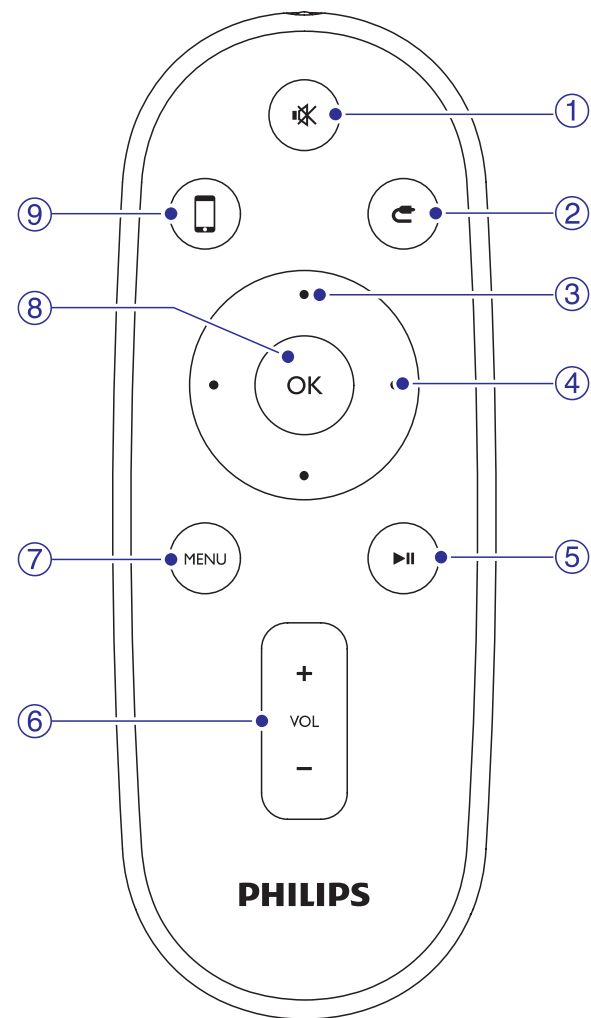
Vooluga ühendamine

Ettevaatust

- Seadme kahjustamise risk! Veenduge, et vooluallika voldid vastavad voltidele, mis on prinditud toote alla.
- Elektrilöögi saamise oht. Kui ühendate AC adapteri lahti, siis tõmmake alati pistikust. Ärge kunagi tõmmake juhtmest endast.
- Enne AC adapteri ühendamist veenduge, et olete kõik teised ühendused loonud.

... TEIE KÕLARISÜSTEEM

Kaugjuhtimispuldi ülevaade



1.

- Heli summutamine.

2.

- Aux-in režiimi valimine.

3. Üles/Alla nupud

- iPod/iPhone'i menüüdes liikumine.

... TEIE KÕLARIKÜSTEEM

4. Kiiresti edasi/tagasi kerimise nupud

- Loo või iPod/iPhone'i siseselt kiiresti tagasi või edasi kerimine.
- Eelmisele/järgmisele loole hüppamine.

5. ►||

- Mängimise alustamine või pausi panemine.

6. VOL +/-

- Helitugevuse reguleerimine.

7. MENU

- iPod menüüle ligipääs

8. OK

- Valiku kinnitamine.

9. □

- iPod/iPhone'i pesa režiimi valimine.

3. ALUSTAMINE

! Hoiatus

- Nuppude või protseduuride teistsugune kasutamine kui siin juhendis on õpetatud võib põhjustada ohtlikku kiirguspaljastust või teisi ohtlikke olukordi.

Alati järgige juhendeid selles peatükis järjest.

Kui Te kontakteerute Philipsiga, siis Teilt küsitakse toote mudeli- ja seerianumbrit. Mudeli- ja seerianumber on aparadi all. Kirjutage need numbrid siia:

Mudeli nr: _____

Seeria nr: _____

Kaugjuhtimispuldi ettevalmistamine

! Hoiatus

- Plahvatusoht! Hoidke patareid eemal kuumusest, päikesepaistest ja tulest. Ärge kunagi visake patareid tulle.

Esmakordsel kasutamisel:

1. Eemaldage kaitselipik, et aktiveerida kaugjuhtimispuldi patarei.

Kaugjuhtimispuldi patarei asendamiseks:

1. Avage patareisahtel.
2. Sisestage 1 CR2032 patarei õige polaarsusega (+/-) nagu näidatud.
3. Sulgege patareisahtel.