

**PHILIPS**

Muusikakeskus

BTM2560  
BTM2585

**Eestikeelne  
kasutusjuhend**



Registreerige oma toode ja saage abi kodulehelt

[www.philips.com/support](http://www.philips.com/support)

# Sisukord

<b>1 Oluline</b>	<b>3</b>	<b>6 Heli kohandamine</b>	<b>14</b>
Ohutus	3	Eelnevalt salvestatud heliefekti valimine	14
Märkus	4	Helitaseme kohandamine	14
Toote hooldamine	5	Heli vaigistamine	14
<b>2 Teie muusikakeskus</b>	<b>5</b>	<b>7 Teised funktsioonid</b>	<b>15</b>
Tutvustus	5	Äratuskella seadistamine	15
Mis kuulub varustusse?	5	Unetaimeri seadistamine	15
Ülevaade peaseadmest	6	Välise heliallika kuulamine	16
Ülevaade kaugjuhtimispuldist	7	Seadmete laadimine	16
<b>3 Alustamine</b>	<b>9</b>	<b>8 Toote informatsioon</b>	<b>17</b>
Kõlarite ühendamine	9	Informatsioon USB taasesitamise kohta	17
Vooluvõrku ühendamine	9	Toetatud MP3 plaatide formaadid	18
Kaugjuhtimispuldi ettevalmistamine	10	<b>9 Probleemide lahendamine</b>	<b>19</b>
Sisse lülitamine	10		
Kellaaja seadistamine	10		
<b>4 Taasesitamine</b>	<b>11</b>		
Plaatide taasesitamine	11		
Taasesitamine USB seadmelt	11		
Taasesitamise juhtimine	11		
Loo juurde liikumine	12		
Lugude programmeerimine	12		
Taasesitamine Bluetooth toega seadmetelt	12		
<b>5 FM-raadio kuulamine</b>	<b>13</b>		
Häälestumine raadiojaamadele	13		
Raadiojaamade automaatne salvestamine	13		
Raadiojaamade manuaalne salvestamine	14		
Eelnevalt salvestatud raadiojaama valimine	14		

# 1 Oluline

## Ohutus

Enne selle muusikakeskuse kasutamist lugege ja saage aru kõikidest kaasasolevatest juhistest. Kui kahju on põhjustatud juhiste eiramisest, siis garantii ei kehti.



(HOIATUS; ELEKTRILÖÖGI OHT; ÄRGE AVAGE; HOIATUS: ELEKTRILÖÖGI VÄLTIMISEKS ÄRGE EEMALDAGE SEADME KESTA (VÕI TAGUMIST OSA). SEADMES EI OLE OSASID, MIDA SAAB KODUS ISE PARANDADA. KONTAKTEERUGE KVALIFITSEERITUD TEHNIKUTEGA.)

See “välgunool” viitab isoleerimata materjalidele teie seadmes, mis võivad põhjustada elektrilööki. Kõikide inimeste ohutuse tagamiseks ärge eemaldage toote kesta.

See hüüumärk juhib tähelepanu funktsioonidele, mille kohta peaksite probleemide vältimiseks lugema kaasasolevaid nõuandeid.

HOIATUS: Tulekahju või elektrilöögi riski vähendamiseks ei tohi seda seadet jätta vihma või niiskuse kätte ega asetada sellele vedelikuga täidetud objekte nagu vaase.

ETTEVAATUST: Elektrilöögi vältimiseks sobitage pistik seinakontaktiga.

## Hoiatus

- Ärge kunagi eemaldage seadme kesta.
- Ärge kunagi määrige ühtegi seadme osa.
- Ärge kunagi vaadake otse seadme laserit.
- Ärge kunagi asetage seadet teiste elektrooniliste seadmete peale.
- Hoidke seade eemal otsesest päikesevalgusest, leekidest ja kuumusest.
- Veenduge, et voolujuhtmetele ja pistikutele on kergelt võimalik juurde pääseda, et vajadusel seade vooluvõrgust kiiresti eemaldada.

- Veenduge, et seadme ümber on piisavalt vaba ruumi ventilatsiooniks.
- Kasutage ainult tootja poolt tehtud lisavarustust/-tarvikuid.
- Patarei kasutamise HOIATUS – Selleks, et vältida patarei lekkimist, mis võib põhjustada vigastusi inimestele, kahjustada vara või kahjustada seadet:
  - Sisestage patarei õigesti, + ja – nagu märgitud seadmele.
  - Patareid (patareipakki või sisestatud patareid) ei tohi jätta liigse kuumuse kätte (nt otsene päikesevalgus või leegid).
  - Eemaldage patarei seadmest, kui seda ei kasutata pikema aja jooksul.
- Ärge tilgutage ega pritsige seadmele vedelikke.
- Ärge asetage seadmele ohuallikaid (nt vedelikuga täidetud objektid, süüdatud küünlad).
- Kohtades, kus seadme lahti ühendamiseks on kasutatud pikendusjuhet, peab see jääma vabalt ligipääsetavaks.

## Märkus

Kõik selle seadmega tehtud muudatused ja täiendused, mis ei ole äriühingu Gibson Innovations poolt spetsiaalselt lubatud, tühistavad kasutaja volitused kasutada seda seadet.

## Vastavus

Käesolevaga kinnitab Gibson Innovations, et see seade on vastavuses oluliste direktiivi 2014/53/EL nõuetega ja teiste asjakohaste sätetega.

Vastavuse Deklaratsiooni (Declaration of Conformity) on kättesaadav aadressil [www.philips.com/support](http://www.philips.com/support).

## Keskkonna kaitsmine

### Vana toote ja patarei hävitamine



Teie seade koosneb kõrgekvaliteedilistest materjalidest ja osadest, mida on võimalik taaskasutada ja ümber töödelda.



See tähis näitab, et seade vastab Euroopa direktiivile 2012/19/EL.



See tähis näitab, et seade sisaldab Euroopa direktiivile 2013/56/EL vastavaid patareisid, mida ei tohi hävitada hariliku majapidamisprügi hulgas.

Palun tutvuge kohalike nõuete ja võimalustega vanade elektroonikaseadmete ning patareide kogumise kohta.

Palun toimige vastavate regulatsioonide kohaselt ja ärge hävitage seadet ega patareisid hariliku majapidamisprügi hulgas.

Korrektne seadme ja patareide hävitamine aitab vältida kahju keskkonnale ja inimestevisele.

### Eemaldatavate patareide hävitamine

Patareide eemaldamiseks vaadake patarei paigaldamise peatükki.

### Keskkonnaalane informatsioon

Selle seadme puhul ei ole kasutatud üleliigset pakkematerjali. Pakendit on lihtne eraldada kolmeks erinevaks materjaliks: kartong (karp), polüstüreenplast (puhver), polüetüleen (kotike, kaitsev vahtplast).

Teie seade sisaldab materjale, mida on võimalik ümber töödelda ja korduvalt kasutada, kui seade on lahti võetud selleks litsentseeritud ettevõttes. Pakkematerjalide, vanade patareide ning seadmete hävitamisel järgige palun kohalikke eeskirju.



Bluetooth® sõnaühend ja logod on äriühingu Bluetooth SIG, Inc. omand ning Gibson Innovations kasutab neid litsentside alusel.



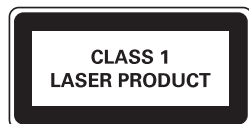
## Olge vastutustundlik Austage autoriõiguseid

Loata koopiote tegemine autoriõigustega kaitstud materjalidest (kaasa arvatud arvutiprogrammid, failid, ülekanded ja helisalvestised) võib olla autoriõiguste rikkumine ja kriminaalkorras karistatav. Seda seadet ei tohi sellisel eesmärgil kasutada.

## Toote hooldamine

- Ärge asetage plaadisahtlisse muid objekte peale plaatide.
- Ärge asetage plaadisahtlisse moondunud või katkiseid plaate.
- Eemaldage plaat plaadisahtlist, kui te ei plaani seadet kasutada pikemat aega.
- Toote puhastamiseks kasutage ainult mikrofiibrist riiet.

### See seade omab järgmist märget:



(1. KLASSI LASERTOODE)

### Märkus

- Seadme tüübiplaat asub seadme taga.

## 2 Teie muusika-keskus

Õnnitleme teid ostu puhul ning tere tulemast Philipsi kasutajaks!

Et täielikult osa saada Philipsi poolt pakutavatest võimalustest, siis registreerige oma toode aadressil [www.philips.com/support](http://www.philips.com/support).

## Tutvustus

### Selle seadmega saate:

- nautida muusikat plaatidelt, USB seadmetelt, Bluetooth toega seadmetelt ja teistelt välistelt seadmetelt;
- kuulata FM-raadiojaamasid.

### Seade toetab järgmisi meediaformate:

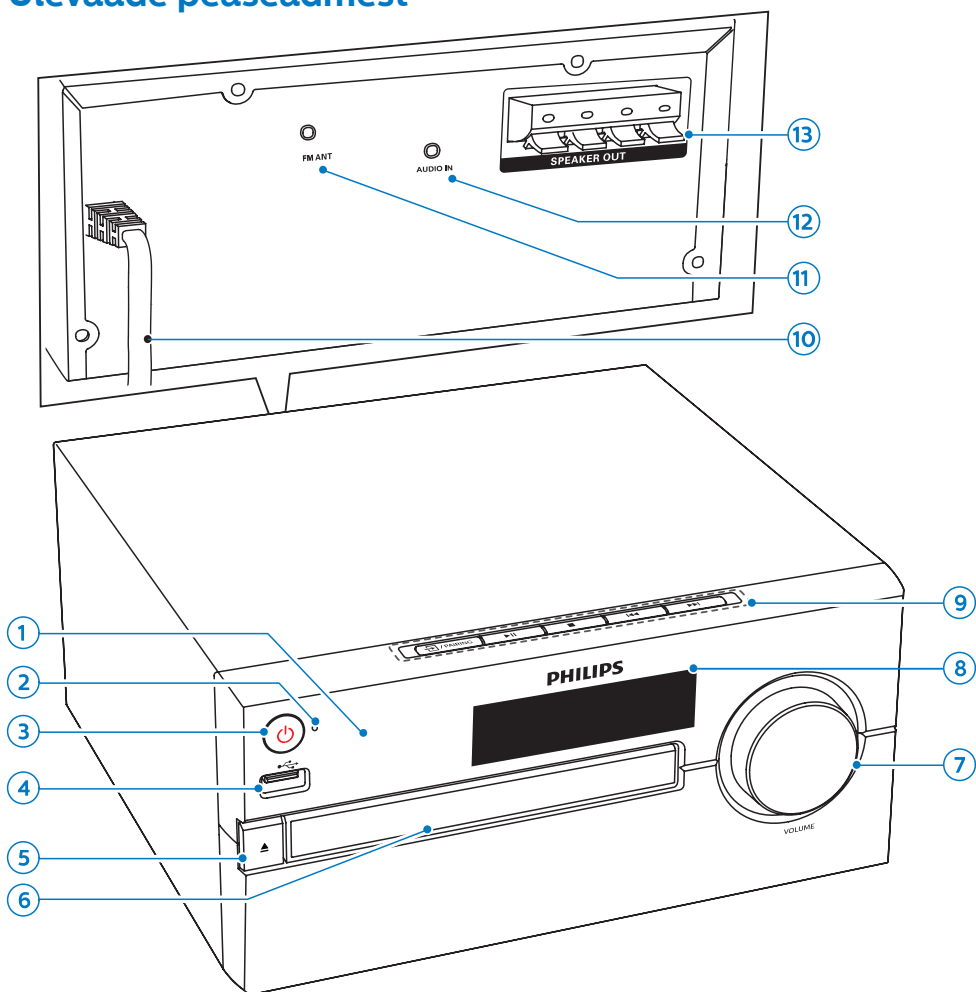


## Mis kuulub varustusse?

Kontrollige üle ja tuvastage, kas varustusega on kaasas järgmised asjad:

- Peaseade
- Kaugjuhtimispult (ühe AAA patareiga)
- Kõlarid (x 2)
- Trükitud materjalid

# Ülevaade peaseadmest



## 1. Infrapuna sensor

## 2. LED indikaator

- Puhkerežiimi indikaator: muutub punaseks, kui seade on lülitatud puhkerežiimi.
- Bluetooth indikaator: muutub siniseks Bluetooth ühenduse loomisel.

## 3.

- Lülitab seadme sisse või puhkerežiimi.

## 4.

- USB seadme ühenduspesa.

## 5.

- Avab või sulgeb plaadisahtli.

## 6. Plaadisahtel

## 7. Helitugevuse nupp

- Kohandab helitugevust.

## 8. Ekraanipaneel

- Kuvab hetkestaatus.

## 9. /PAIRING

- Vajutage, et valida heliallikas: DISC, USB, TUNER, AUDIO IN, BT.
- Bluetooth režiimis: hetkel ühendatud seadmega ühenduse katkestamiseks ja sidumisrežiimi sisenemiseks vajutage ja hoidke kaks sekundit.



- Alustab või peatab taasesitamise.



- Lõpetab taasesitamise.
- Kustutab programmi.



- Liigub eelmise/järgmise loo juurde.
- Otsib loo/plaadi raames.
- Häälestub raadiojaamale.
- Võimaldab muuta kellaega.

## 10. Voolujuhe

### 11. FM antenn

- Parandab FM-raadio vastuvõttu.

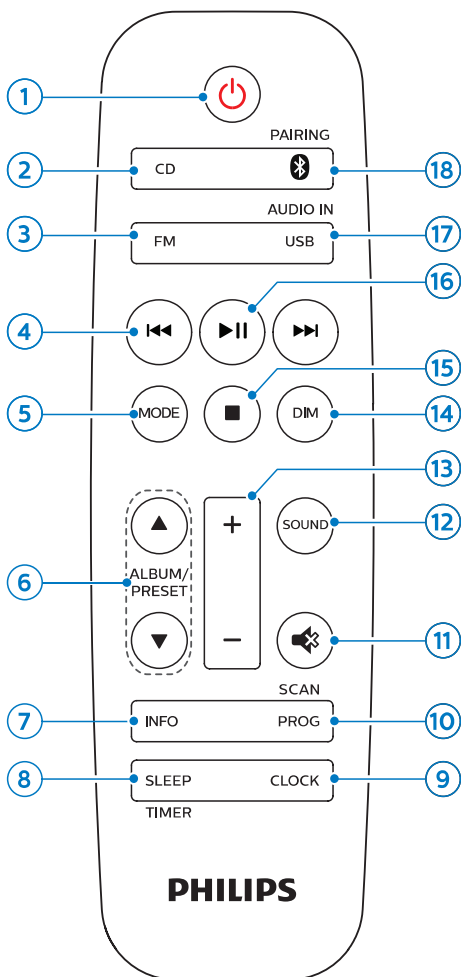
### 12. AUDIO IN

- Pesa välise heliseadme ühendamiseks.

### 13. SPEAKER OUT pesa

- Pesa kõlarite ühendamiseks.

## Ülevaade kaugjuhtimispuldist



### 1.

- Lülitab seadme sisse või puhkerežiimi.

### 2. CD

- Valib allikaks CD.

### 3. FM

- Valib allikaks FM-raadio.

#### 4.

- Liigub eelmise/järgmise loo juurde.
- Loo/plaadi/USB raames otsimine.
- Häälestub FM-raadiojaamale.
- Võimaldab muuta kellaega.

#### 5. **MODE**

- Valib juhuesituse režiimi ja taasesitab lugusid juhuslikus järjestuses.
- Valib korduversituse režiimi ja taasesitab ühte lugu või kõiki lugusid korduvalt.

#### 6. **ALBUM/PRESET ▲/▼**

- Valib eelnevalt salvestatud raadiojaama.
- Liigub eelmise/järgmise albumi juurde.

#### 7. **INFO**

- Kuvab informatsiooni taasesitamise kohta.

#### 8. **SLEEP/TIMER**

- Seadistab unetaimerit.
- Seadistab äratustaimerit.

#### 9. **CLOCK**

- Seadistab kellaega.
- Kuvab kellaega.
- Puhkerežiimis: vajutage ja hoidke, et lülitada kellaaja kuvamine sisse või välja.

#### 10. **PROG/SCAN**

- Programmeerib lugusid.
- Programmeerib raadiojaamasid.
- Salvestab raadiojaamad automaatselt.

#### 11.

- Vaigistab või taastab heli.

#### 12. **SOUND**

- Valib eelnevalt salvestatud raadiojaama.

#### 13. **+/- (helitugevus)**

- Kohandab helitugevust.

#### 14. **DIM**

- Kohandab ekraani heledust.

#### 15.

- Lõpetab taasesitamise või kustutab programmi.

#### 16.

- Alustab, peatab või jätkab taasesitamist.

#### 17. **USB/AUDIO IN**

- Valib allikaks USB.
- Valib allikaks AUDIO IN.

#### 18. /PAIRING

- Valib allikaks Bluetoothi.
- Bluetooth režiimis: hetkel ühendatud seadmega ühenduse katkestamiseks ja sidumisrežiimi sisenemiseks vajutage ja hoidke kaks sekundit.



# 3 Alustamine



## Hoiatus

- Seadme käsitlemine teisisi, kui siin ette nähtud, võib põhjustada ohtlikku kiirgust või teisi ohtlikke käitlusi.

Järgige alati selles peatükis olevaid juhendeid järjekorras.

## Kõlarite ühendamine



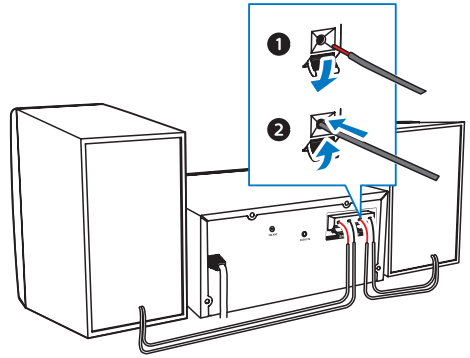
### Märkus

- Sisestage iga kõlarijuhtme kooritud osa täielikult juhtmepessa.
- Optimaalseks heliks kasutage vaid komplektisolevaid kõlareid.

- 1 Parempoolse kõlari ühendamiseks leidke peaseadmelt pesad, mille juures on kirjas "R".
- 2 Sisestage punane juhe punasesse (+) pesa ning must juhe musta (-) pesa.
- 3 Vasakpoolse kõlari ühendamiseks leidke peaseadmelt pesad, mille juures on kirjas "L".
- 4 Korrake sammu 2, et sisestada vasaku kõlari juhe.

### Iga kõlari juhtme sisestamiseks:

- 1 Hoidke pesa klappi all.
- 2 Sisestage kõlarijuhe täielikult.
- 3 Vabastage pesa klapp.

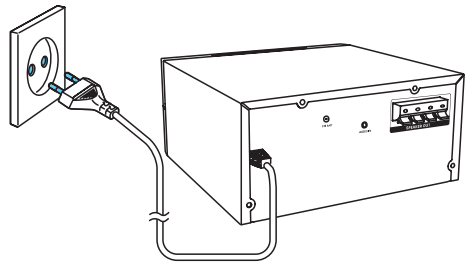


## Vooluvõrku ühendamine



### Hoiatus

- Risk kahjustada toodet! Veenduge, et vooluvõrgu pinge on võrdne pingega, mis on märgitud seadme taha või alla.
- Elektrilöögi oht! Enne voolujuhtme sisestamist voolupesasse, veenduge, et voolujuhe on seadmega korralikult ühendatud. Kui te eemaldate voolujuhtme vooluvõrgust, tõmmake alati pistikust, mitte juhtmest.
- Enne voolujuhtme ühendamist veenduge, et olete teinud kõik vajalikud ühendused.



Ühendage voolukaabel seinapistikuga.

## Kaugjuhtimispuldi ettevalmistamine

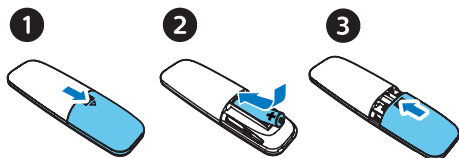


### Hoiatus

- Oht seadet kahjustada! Kui te ei kasuta kaugjuhtimispuldi pikema perioodi jooksul, siis eemaldage patareid.
- Patareid sisaldavad keemilisi koostisosi ning need tuleb korrektselt ära visata.

### Kaugjuhtimispuldi patarei sisestamine:

- 1 Avage patareisahtel.
- 2 Sisestage komplektisolev AAA patarei õigete polaarsustega (+/-) nagu näidatud.
- 3 Sulgege patareisahtel.



## Sisse lülitamine

Vajutage nupule

- ↳ Seade lülitub viimasena valitud allikale.

## Puhkerežiimi lülitamine

Vajutage uuesti nupule , et lülitada seade puhkerežiimi (ilma kellaaja kuvamiseta või koos kellaaja kuvamisega).

- ↳ Punane puhkerežiimi indikaator süttib.

- Vajutage ja hoidke puhkerežiimis olles all nuppu **CLOCK**, et lülitada kellaaja kuvamine sisse või välja.



### Märkus

- Pärast 15 minutilist tegevuseta olemist lülitub seade automaatselt puhkerežiimi.
- Efektivsema energia kasutamise eesmärgil eemaldage kõik välised elektroonilised seadmed muusikakeskuse USB pesast, kui seade ei ole kasutuses.

## Kellaaja seadistamine

- 1 Kui seade on sisse lülitatud, vajutage ja hoidke kauem kui 2 sekundit all **CLOCK** nuppu, et siseneda kellaaja seadistamise režiimi.
  - ↳ Ekraanil kuvatakse **[24H]** või **[12H]** formaat.
- 2 Vajutage korduvalt nuppudele **⏪/⏩**, et valida **24H** või **12H**, ning seejärel vajutage nupule **CLOCK**.
  - ↳ Ekraanil hakkab tunninäit vilkuma.
- 3 Vajutage korduvalt nuppudele **⏪/⏩**, et valida tunnid ning seejärel vajutage nupule **CLOCK**.
  - ↳ Ekraanil hakkab vilkuma minutinäit.
- 4 Vajutage korduvalt nuppudele **⏪/⏩**, et valida minutid ning seejärel vajutage nupule **CLOCK**.
  - ↳ Kellaaja on seadistatud.



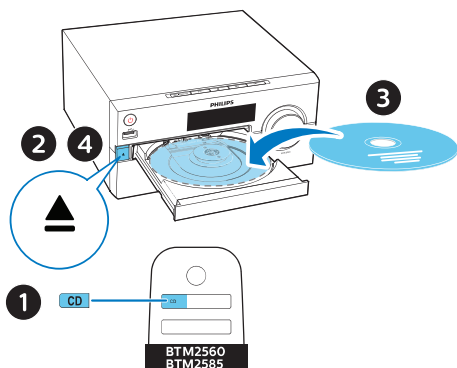
### Märkus

- Kui seade on sisse lülitatud, saate kella vaadata, kui vajutate nupule **CLOCK**.
- Kui seade on puhkerežiimis, vajutage ja hoidke all nuppu **CLOCK**, et lülitada kellaaja kuvamise funktsioon sisse või välja.
- Kui kellaaja kuvamise funktsioon on puhkerežiimis sisse lülitatud, siis energia tarbivus suureneb.

# 4 Taasesitamine

## Plaatide taasesitamine

- 1 Vajutage nupule **CD**, et valida allikaks plaat.
- 2 Plaadisahtli avamiseks vajutage nupule **▲**.
- 3 Sisestage plaat plaadisahtlisse, etikett üleval pool.
- 4 Vajutage seejärel taas nupule **▲**, et plaadisahtel sulgeda.  
↳ Taasesitamine algab automaatselt. Kui mitte, siis vajutage nupule **▶||**.



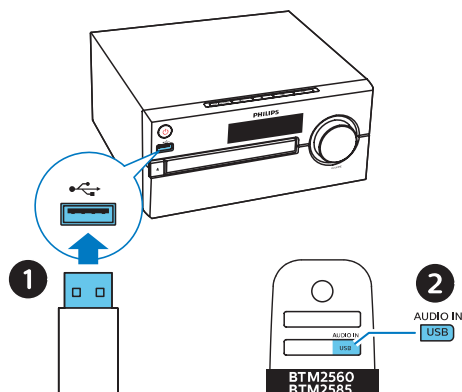
## Taasesitamine USB seadmelt

### Märkus

- Veenduge, et USB seade sisaldab toetatud heliformaate.

- 1 Sisestage USB seade pesa.

- 2 Vajutage nupule **USB**, et valida allikaks USB.  
↳ Taasesitamine algab automaatselt. Kui mitte, siis vajutage nupule **▶||**.



## Taasesitamise juhtimine

**▶||** Taasesitamise alustamine, katkestamine või jätkamine.

**■** Taasesitamise lõpetamine.

**▲ / ▼** Albumi või kausta valimine.

**◀◀/▶▶** Vajutage, et liikuda eelmise või järgmise loo juurde.  
Vajutage ja hoidke, et loo raames edasi/tagasi otsida.

**MODE** Loo või kõikide lugude kordamine.

Lugude taasesitamine juhuslikus järjekorras.

**+/-** Helitugevuse suurendamine või vähendamine.

**🔊** Heli vaigistamine või taastamine.

**SOUND** Eelnevalt salvestatud heliefekti valimine.

**DIM** Ekraani heleduse kohandamine.

**INFO** Taasesitamise informatsiooni kuvamine.

## Loo juurde liikumine

### CD plaadi puhul:

Vajutage nuppudele **◀◀/▶▶**, et valida lugusid.

### MP3 plaadi ja USB puhul:

- 1 Vajutage nuppudele **▲/▼**, et valida album või kaust.
- 2 Vajutage nuppudele **◀◀/▶▶**, et valida lugu või fail.

## Lugude programmeerimine

See funktsioon võimaldab teil programmeerida kuni 20 lugu soovitud järjekorras.

- 1 Programmeerimisrežiimi aktiveerimiseks vajutage peatatud režiimis nupule **PROG/SCAN**.  
↳ Ekraanile kuvatakse **[P01]**.
- 2 MP3 lugude puhul vajutage nuppudele **▲/▼**, et valida album.
- 3 Vajutage nuppudele **◀◀/▶▶**, et valida lugu ja vajutage seejärel kinnitamiseks nupule **PROG/SCAN**.
- 4 Korrake samme 2 kuni 3, et programmeerida rohkem lugusid.
- 5 Vajutage nupule **▶▶**, et taasesitada programmeeritud lugusid.

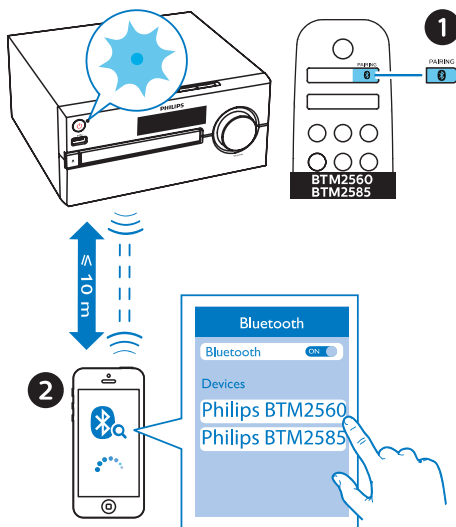
### Programmi kustutamiseks

Vajutage kaks korda nupule **■**.

## Taasesitamine Bluetooth toega seadmetelt

### Märkus

- Ühilduvust kõikide Bluetooth seadmetega ei garanteerita.
- Kõik esemed teie seadme ja Bluetooth toega seadme vahel võivad tegevusraadiust vähendada.
- Efektiivne tegevusraadius teie seadme ja Bluetooth toega seadme vahel on umbes 10 meetrit.
- Seade jätab meelde kuni 8 eelnevalt ühendatud Bluetooth seadet.



- 1 Vajutage nupule **Ⓜ**, et valida allikaks Bluetooth.  
↳ Kuvatakse **[BT]** (Bluetooth).  
↳ Bluetooth indikaator vilgub siniselt.
- 2 Võimaldage oma A2DP (Advanced Audio Distribution Profile) seadmel Bluetooth ning otsige Bluetooth seadmeid, mida saaks sellega ühendada (vaadake seadme kasutusjuhendit).

3 Valige oma Bluetooth toega seadmel “**PHILIPS BTM2560**” või “**PHILIPS BTM2585**” ning sisestage vajadusel parool ‘0000’.

- Kui te ei leia seadet “**PHILIPS BTM2560/2585**” või kui te ei suuda seadmega siduda, vajutage ja hoidke rohkem kui 2 sekundit all nuppu **PAIRING**, et siseneda sidumise režiimi.  
↳ Pärast õnnestunud ühendust jääb Bluetooth indikaator siniselt põlema ning seade teeb kaks piiksu.

4 Taasesitage heli ühendatud seadmelt.

- ↳ Te kuulete Bluetooth seadme heli läbi selle seadme.

### Bluetooth toega seadmega ühenduse katkestamiseks:

- Lülitage Bluetooth oma seadmel välja;
- Vajutage ja hoidke 2 sekundit all nuppu **PAIRING**, et siseneda sidumise režiimi.

## 5 FM-raadio kuulamine

### Häälestumine raadiojaamadele



#### Nõuanne

- Asetage antenn võimalikult kaugelt televiisorist ja teistest kiirgusallikatest.
- Parima raadiojaama vastuvõtu saavutamiseks pikendage antenn täielikult ning muutke selle asendit.

- 1 Vajutage nupule **FM**, et valida allikaks FM-raadio.
- 2 Vajutage ja hoidke kauem kui 2 sekundit all nuppu **◀◀/▶▶**.  
↳ Seade häälestub automaatselt kõige tugevama signaaliga raadiojaamale.
- 3 Korrake sammu 2, et häälestada rohkem raadiojaamasid.

### Nõrga signaaliga raadiojaamale häälestamiseks:

Vajutage korduvalt nuppudele **◀◀/▶▶**, kuni leiate parima vastuvõtusignaali.

### Raadiojaamade automaatne salvestamine



#### Märkus

- Teil on võimalik maksimaalselt salvestada kuni 20 FM-raadiojaama.

- 1 Vajutage nupule **FM**, et valida allikaks FM-raadio.
- 2 Vajutage ja hoidke kauem kui 2 sekundit all **PROG/SCAN** nuppu.
  - ↳ Kõik saadavalolevad jaamad salvestatakse laineala vastuvõtu tugevuse järgi.
  - ↳ Esimesena salvestatud raadiojaama kantakse automaatselt üle.

---

## Raadiojaamade manuaalne salvestamine

- 1 Häällestuge FM-raadiojaamale.
- 2 Vajutage nupule **PROG/SCAN**, et aktiveerida programmeerimisrežiim.
  - ↳ Ekraanile kuvatakse [**P01**].
- 3 Vajutage nuppe **▲/▼**, et määrata raadiojaamale number (1 kuni 20). Seejärel vajutage kinnitamiseks nupule **PROG/SCAN**.
- 4 Korrake samme 1-3, et salvestada teised jaamad.



### Märkus

- Salvestatud jaama ülekirjutamiseks salvestage uus jaam vana jaama peale.

---

## Eelnevalt salvestatud raadiojaama valimine

Vajutage raadiorežiimis nuppe **▲/▼**, et valida raadiojaama number.

# 6 Heli kohandamine

Järgmised tegevused kehtivad kõikide toetatud meediatüüpide jaoks.

---

## Eelnevalt salvestatud heliefekti valimine

- Vajutage korduvalt nupule **SOUND**, et valida eelnevalt salvestatud heliefekt.

---

## Helitaseme kohandamine

- Vajutage kaugjuhtimispuldil korduvalt nupule **+/-** (helitugevus).
- Pöörake peaseadmel helitugevuse kohandamise nuppu.

---

## Heli vaigistamine

- Vajutage nupule , et heli vaigistada või taastada.

# 7 Teised funktsioonid

## Äratuskella seadistamine

Seda seadet saab kasutada ka kui äratuskella. Äratuse allikaks saab valida plaadi, raadio või USB seadmel olevad .mp3 failid.



### Märkus


- Äratuskell ei ole saadaval AUDIO IN režiimis.
- Kui äratuse allikaks on valitud CD/USB, kuid ühtegi plaati ei ole sisestatud või USB seadet ühendatud, siis lülitub äratuskell automaatselt raadio peale.

- 1 Veenduge, et olete kellaaja seadistanud.
- 2 Vajutage ja hoidke puhkerežiimis kauem kui 2 sekundit all nuppu **SLEEP/TIMER**.  
↳ Tunninäit hakkab vilkuma.
- 3 Vajutage korduvalt nuppudele **◀◀/▶▶**, et määrata tunnid ning vajutage kinnitamiseks nupule **SLEEP/TIMER**.  
↳ Minutinäit hakkab vilkuma.
- 4 Vajutage nuppudele **◀◀/▶▶**, et määrata minutid ning vajutage kinnitamiseks nupule **SLEEP/TIMER**.  
↳ Viimati valitud äratuse allikas hakkab vilkuma.
- 5 Vajutage nuppudele **◀◀/▶▶**, et valida äratuse allikas (DISC, USB või FM-raadio) ning vajutage kinnitamiseks nupule **SLEEP/TIMER**.  
↳ **XX** hakkab vilkuma (XX näitab äratuskella helitaset).

- 6 Vajutage nuppudele **◀◀/▶▶**, et määrata äratuskella helitase ning vajutage kinnitamiseks nupule **SLEEP/TIMER**.

## Äratuskella aktiveerimine ja deaktiveerimine

Vajutage puhkerežiimis korduvalt nupule **SLEEP/TIMER**, et aktiveerida või deaktiveerida äratuskell.

- ↳ Kui äratuskell on aktiveeritud, kuvatakse ekraanile .
- Kui seade on puhkerežiimis, vajutage ja hoidke all nuppu **CLOCK**, et lülitada kellaaja kuvamise funktsioon sisse või välja.

## Unetaimeri seadistamine

Antud seade lülitub puhkerežiimi automaatselt pärast eelnevalt määratud aega.

- Kui seade on sisse lülitatud, vajutage korduvalt nupule **SLEEP/TIMER**, et valida ajaperiood (minutites).  
↳ Kui unetaimer on aktiveeritud, kuvatakse **Z<sup>Z</sup>**.

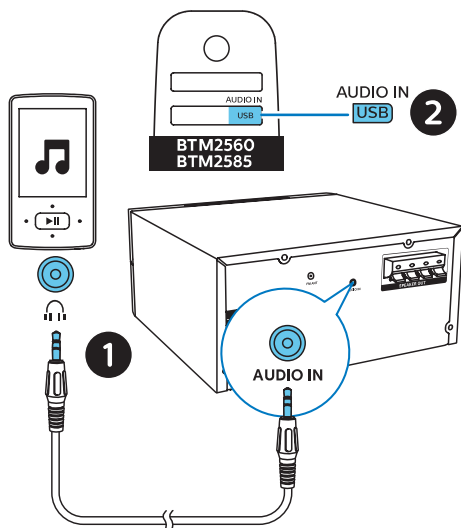
### Unetaimeri deaktiveerimiseks

- Vajutage korduvalt nupule **SLEEP/TIMER**, kuni ekraanile kuvatakse **[OFF]** (unetaimer väljas).  
↳ Kui unetaimer on deaktiveeritud, siis **Z<sup>Z</sup>** kaob.

## Välise heliallika kuulamine

Selle seadme kaudu on võimalik kuulata muusikat teisest välisest heliseadmest. Selleks kasutage MP3 link kaablit.

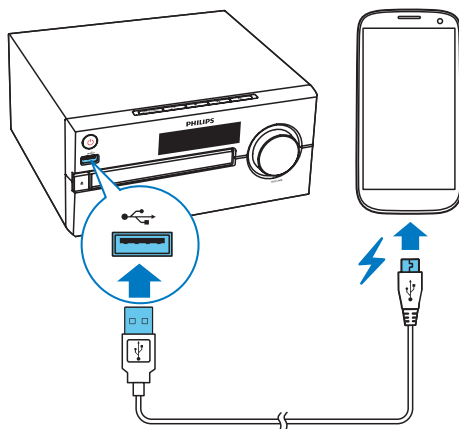
- 1 Ühendage MP3 link kaabel (ei kuulu komplekti):
  - seadme **AUDIO IN** pesaga (3,5mm);
  - välise heliseadme kõrvaklappide pesaga.
- 2 Vajutage korduvalt nupule **AUDIO IN**, et valida allikaks **AUDIO IN**.
- 3 Hakake välise heliseadmega taasesitama (vaadake välise heliseadme kasutusjuhendit).



## Seadmete laadimine

Selle muusikasüsteemiga saate laadida oma väliseid heliseadmeid, nt mobiiltelefoni, MP3 mängijat või teisi mobiilseadmeid.

- 1 Kasutage USB kaablit, et ühendada antud seadme USB pesa oma seadmete USB pesadega.



- 2 Ühendage antud seade voluvõrku.  
↳ Kui seade tuvastatakse, algab laadimine.

### Märkus

- Selle muusikakeskuse ühilduvust kõikide seadmetega ei garanteerita.



# 8 Toote informatsioon



## Märkus

- Toote informatsioon võib ilma ette teatamata muutuda.
- **Väljundivõimsus (võimendi):**
  - **BTM2560:** Kokku 70 W (maksimaalselt)
  - **BTM2585:** Kokku 80 W (maksimaalselt)
- **Akustiline sageduse vastuvõtt:** 66 Hz – 20 KHz
- **Kõlarite draiver:** 2 x 4" madalsagedusliku kõlari (woofer) ulatus, 8 oomi; 2 x  $\varnothing$  20 kõrgsagedusliku kõlari (tweeter) ulatus, 8 oomi
- **Bassivõimendus:** 2 x bassi porti
- **Toetatud plaaditüübid:** CD-DA, CD-R, CDRW, MP3-CD (8/12 cm)
- **Bluetooth versioon:** V2.1 + EDR
- **Bluetoothi toetatud profiilid:** A2DP V1.2, AVRCP V1.0
- **Bluetoothi sagedusvahemik / väljundivõimsus:** 2,402 GHz ~ 2,480 GHz ISM Band /  $\leq$  4 dBm (klass 2)
- **USB taasesitus:**
  - Tüüp A, USB Direct 2.0, 5 V / 1 A, MSC failiformaat, FAT 16/32
  - Toetatud USB kuni 32G
- **USB laadimine:** Maksimaalselt 2A (puhkerežiimis); maksimaalselt 500 mA (allikaks USB); maksimaalselt 1A (allikaks Bluetooth, raadio, CD, Audio in)  
*\*Tegelik laadimise elektrivool sõltub mobiilsest seadmest.*

- **Raadio sagedusvahemik:** FM 87,5 – 108 MHz
- **Salvestatavate raadiojaamade arv:** 20
- **AUDIO IN sisend:** 600mV  $\pm$ 100mV RMS
- **Võimsus:** 100 – 240V~, 50/60 Hz (vahelduvvoolu sisend)
- **Voolutarbimine töörežiimis:** 45 W
- **Voolutarbimine Bluetooth puhkerežiimis:** < 2 W
- **Voolutarbimine puhkerežiimis:** <0,5 W (kellaaega ei kuvata ekraanil)
- **Mõõtmed (L x K x S):** 220 x 104 x 242 mm (peaseade); 140 x 263 x 183 mm (kõlarid)
- **Kaal:** 1,7 kg (peaseade); 2 x 1,76 kg (kõlarid)

## Informatsioon USB taasesitamise kohta

### Ühilduvad USB seadmed:

- USB mälu-pulk (USB 2.0 või USB 1.1)
- USB mängijad (USB 2.0 või USB 1.1)
- mälukaartid (vajavad lisa kaardilugejat, mis töötab selle seadmega)

### Toetatud USB formaadid:

- USB või mälufaili formaat FAT12, FAT16, FAT32 (sektori suurus: 512 baiti)
- MP3 bitimäär (andmemäär): 32–320 Kb/s ja varieeruv bitimäär
- Juurkaustadena kuni 8 taset
- Albumite/kaustade arv: maksimaalselt 99
- Lugude/pealkirjade arv: maksimaalselt 999

- Faili nimi Unicode UTF8  
(maksimaalne pikkus: 32 baiti)

### **Formaadid, mida ei toetata:**

- Tühjad albumid: tühi album on album, mis ei sisalda MP3/WMA faili ja neid ei kuvata.
- Mitte toetatud failiformaadid jäetakse vahele. Näiteks Wordi dokumente (.doc) või MP3 faile, mille laiend on .dlf, ignoreeritakse ja neid ei taasesitata.
- WMA, AAC, WAV, PCM helifailid
- DRM kaitsega WMA failid (.wav, .m4a, .m4p, .mp4, .aac)
- Lossless formaadis WMA failid

---

## **Toetatud MP3 plaatide formaadid**

- ISO9660, Joliet
- Maksimaalne pealkirjade arv: 128  
(olenevalt faili nime pikkusest)
- Maksimaalne albumite arv: 99
- Toetatud valimimäära sagedused:  
32 kHz, 44,1 kHz, 48 kHz
- Toetatud bitimäärad: 32~256 (kb/s),  
varieeruv bitimäär

# 9 Probleemide lahendamine



## Hoiatus

- Ärge kunagi eemaldage seadme kesta.

Mitte ühelgi tingimusel ei tohi te üritada seadet iseseisvalt parandada, kuna see katkestab garantii. Vea tekkimisel vaadake üle allpool olevad punktid, enne kui viite seadme parandusse. Kui te ei ole võimeline lahendama tekkinud probleemi neid vihjeid järgides, siis vaadake Philipsi veebilehte ([www.philips.com/support](http://www.philips.com/support)). Kui võtate Philipsiga ühendust, siis veenduge, et teie seade on lähedal ja et teate seadme mudelit ja seerianumbrit.

## Puudub vool

- Veenduge, et seadme voolujuhe on korralikult ühendatud.
- Veenduge, et vooluringis on elekter olemas.
- Voolu säästmise eesmärgil lülitub seade automaatselt puhkerežiimi, kui 15 minuti jooksul pärast taasesitamise lõppemist ei tehta enam ühtegi toimingut.

## Heli puudub või on moonutatud

- Reguleerige helitugevust.
- Veenduge, et kõlarid on õigesti ühendatud.
- Veenduge, et kooritud kõlarijuhtmed on kokku keeratud.

## Seade ei reageeri

- Eemaldage seade vooluvõrgust ja ühendage see sinna mõne aja pärast tagasi.

- Voolu säästmise eesmärgil lülitub seade automaatselt puhkerežiimi, kui 15 minuti jooksul pärast taasesitamise lõppemist ei tehta enam ühtegi toimingut.

## Kaugjuhtimispuult ei tööta

- Valige enne vajutust funktsiooninupule kaugjuhtimispuldiga peaseadme asemel õige allikas.
- Vähendage vahemaad kaugjuhtimispuldi ja seadme vahel.
- Kontrollige, et patarei on sisestatud õigete polaarsuste kohaselt (märged + / -).
- Asendage patarei uuega.
- Suunake kaugjuhtimispuult seadme kaugsensorile.

## Plaati ei tuvastata

- Sisestage plaat.
- Veenduge, et plaat oleks sisestatud etikett üleval pool.
- Oodake, kuni läätsele kondenseerunud niiskus aurustub.
- Asendage või puhastage plaat.
- Kasutage korralikult lõpetatud ja vormindatud plaati.

## Mõnda USB seadmel olevat faili ei kuvata

- USB seadmel olevate kaustade või failide arv ületab ette määratud limiiti. See nähtus ei ole tõrge.
- Nende failide formaati ei toetata.

## USB seadet ei toetata

- See USB seade ei ühildu seadmega. Proovige mõnda teist seadet.

## Raadiovastuvõtt on halb

- Liigutage seade televiisorist ning videomakist kaugemale.
- Pikendage antenn täielikult.

## **Kuigi Bluetooth ühendus õnnestus, ei ole võimalik muusikat taasesitada**

- Seda Bluetooth seadet ei saa kasutada läbi selle seadme muusika taasesitamiseks.

## **Kuigi Bluetooth ühendus õnnestus, on helikvaliteet kehv**

- Bluetooth ühendus on nõrk. Liigutage Bluetooth seade sellele seadmele lähemale või eemaldage nende vahelt kõik takistused.

## **Bluetooth ühendus selle seadmega ei õnnestu**

- Bluetooth seade ei toeta selle seadme jaoks vajalikku profiili.
- Bluetooth seadmel ei ole Bluetooth sisse lülitatud. Vaadake Bluetooth seadme kasutusjuhendit, et leida, kuidas Bluetooth sisse lülitada.
- See seade ei ole sidumisrežiimis.
- See seade on juba ühendatud mõne teise Bluetooth seadmega. Katkestage see ühendus ja proovige siis uuesti.

## **Ühendatud Bluetooth seadme ühendus katkeb pidevalt**

- Bluetooth ühendus on nõrk. Liigutage Bluetooth seade sellele seadmele lähemale või eemaldage nende vahelt kõik takistused.
- Mõnede mobiiltelefonide Bluetooth ühendus võib katkeda, kui teete kõnesid. See ei ole selle seadme viga.
- Mõnedel Bluetooth seadmetel lülitatakse Bluetooth automaatselt välja, et voolu säästa. See ei ole selle seadme viga.

## **Äratuskell ei tööta**

- Seadistage kellaag õigesti.
- Lülitage äratuskell sisse.

## **Kellaaja/äratuskella seaded on kustutatud**

- Voolujuhe on seinast eemaldatud või on toimunud elektrikatkestus.
- Seadistage kellaag / äratuskell uuesti.

## **Kuidas lülitada kellaaja kuvamist ekraanil sisse ja välja?**

- Vajutage ja hoidke puhkerežiimis all nuppu **CLOCK**, et lülitada kellaaja kuvamine sisse või välja.

# Märkused

A series of horizontal dotted lines for writing notes.

# Märkused

---

A series of horizontal dotted lines for writing notes.

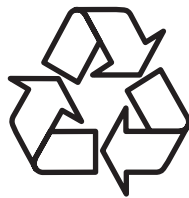


Autoriõigustega kaitstud © 2017 Gibson Innovations Limited.

See toode on loodud ja seda müüakse Gibson Innovations Ltd. loal ja Gibson Innovations Ltd. on selle toote garantiandja.

Philips ja Philipsi kilp on äriühingule Koninklijke Philips N.V. kuuluvad registreeritud kaubamärgid ning neid kasutatakse litsentsi alusel.

BTM2560/2585\_12\_UM\_V1.0



Külastage Philipsit internetis:  
<http://www.philips.com>