

Alati seal, et teid aidata

Registreerige oma toode ja saage abi kodulehelt
www.philips.com/support



CD-mängija

AZ328



Eestikeelne kasutusjuhend

PHILIPS

Väljalaske märkused

Sellel versioonil on võrreldes V2.0 versiooniga järgmised uuendused:

- Maksimaalne väljundvõimsus on nüüd väljundi võimsus.
- Voolutarbivus töörežiimis on nüüd 10W.
- Mõõtmed on nüüd 300 x 134 x 240 mm.
- Toote kaal on nüüd 1,5 kg.

1. Oluline.....	4-5	6. Toote informatsioon	13
Ohutus	4	Tehnilised andmed.....	13
Märkus.....	4	Hooldus.....	13
2. Teie CD-mängija.....	6	7. Probleemide lahendamine	15
Tutvustus	6		
Mis kuulub varustusse?	6		
Ülevaade peaseadmest.....	6		
3. Alustamine	8		
Vooluvõrku ühendamine.....	8		
Sisse lülitamine.....	9		
Välja lülitamine.....	9		
4. Taasesitamine	9		
Plaatide taasesitamine	9		
Taasesitamine väliselt lisaseadmelt.....	10		
Taasesitamine USB seadmelt	10		
Kassettide taasesitamine.....	10		
FM-raadio kuulamine	11		
5. Taasesitamise valikud	12		
Taasesitamise juhtimine	12		
Lugude programmeerimine.....	12		
Heli kohandamine.....	12		

1. Oluline

Ohutus

- Lugege neid juhendeid.
- Järgige kõiki juhendeid.
- Ärge blokeerige ventilatsiooniavasid. Paigaldage tootja juhendite järgi.
- Ärge paigaldage soojusallikate (radiaator, puhur, ahi) või teiste seadmete (kaasa arvatud võimendid) lähedale, mis tekitavad soojust.
- Kaitske voolujuhet pealeastumise eest ning ärge tõmmake seda kohast, kust juhe tuleb seadmest välja.
- Kasutage ainult tootja poolt ettenähtud lisavarustust/lisatarvikuid.
- Tõmmake voolujuhe pistikust välja kui on äikesetorm või seadmeid ei kasutata pikema perioodi jooksul.
- Salvestamine on lubatud vaid juhul, kui te ei riku kellegi autoriõiguseid ega teisi õiguseid.
- Jätke parandustööd sellel alal kvalifitseeritud tehnikutele. Parandamist on vaja siis, kui seadmeid on kuidagi kahjustatud, voolujuhe on kahjustatud, seadmetele on vett peale läinud või mõni objekt peale kukkunud, seadmed on sattunud vihma või niiskuse kätte, seadmed ei funktsioneerinud normaalselt, või seadmed on maha kukkunud.
- Patareide kasutamise HOIATUS – Selleks, et vältida patareide lekkimist, mis võib põhjustada vigastusi inimestele, kahjustada vara või kahjustada seadet:
 - Sisestage patareid õigesti, + ja – nagu märgitud seadmele.
 - Ärge kasutage erinevaid patareid koos (vana ja uus või süsi ja leeliseline, jne).
 - Eemaldage patareid seadmest, kui seda ei kasutata pikema aja jooksul.
- Ärge jätke patareid (patareipakki ega sisestatud patareid) liigse kuumuse kätte (nt päikesekiirgus, tuli või sarnane).

- ETTEVAATUST: Plahvatusoht, kui patareid on valesti asendatud. Asendage vaid sama tüüpi patareidega.
- Ärge pritsige ega tilgutage seadmele vedelikke.
- Ärge asetage seadmele ohuallikaid (nt vedelikuga täidetud objektid, süüdatud küünlad).
- Kohtades, kus seadme lahti ühendamiseks on kasutatud voolujuhet või pikendusjuhet, peab see jääma vabalt ligipääsetavateks.



Hoiatus

- Ärge kunagi eemaldage seadme kesta.
- Ärge kunagi asetage seadet teiste elektriliste seadmete peale.
- Ärge kunagi vaadake otse seadme laserit.



Ettevaatust

- Seadme käsitlemine teisiti, kui siin ette nähtud, võib põhjustada ohtlikku radiatsiooni või teisi ohtlikke käitlusi.

Märkus

€ 0890

See toode on vastavuses Euroopa Ühenduse raadiosageduste nõuetega.

Kõik selle seadmega tehtud muudatused ja täiendused, mis ei ole WOOX Innovations poolt spetsiaalselt lubatud, tühistavad kasutaja volitused kasutada seda seadet.

Vana toote hävitamine



Teie seade koosneb kõrgekvaliteedilistest materjalidest ja osadest, mida on võimalik taaskasutada ja ümber töödelda.



See mahatõmmatud prügikasti tähis näitab, et seade vastab Euroopa direktiivile 2012/19/EL.

Palun tutvuge kohalike nõuete ja võimalustega vanade elektri- ja elektroonikaseadmete ümbertöötlemise kohta.

Ärge hävitage seda seadet hariliku majapidamisprügi hulgas. Korrektne seadmete hävitamine aitab vältida kahju keskkonnale ja inimtervisele.

Keskonnaalane informatsioon

Selle seadme puhul ei ole kasutatud üleliigset pakkematerjali. Pakendit on lihtne eraldada kolmeks erinevaks materjaliks: kartong (karp), polüstüreenplast (puhver), polüetüleen (kotike, kaitsev vahtplast).

Teie süsteem sisaldab materjale, mida on võimalik ümber töödelda ja korduvalt kasutada, kui seade on lahti võetud selleks litsentseeritud ettevõttes. Pakkematerjalide, vanade patareide ning seadmete hävitamisel järgige palun kohalikke eeskirju.

Sellel seadmel on järgmised märgistused:



Klass II seadme sümbol



See sümbol näitab, et seadmel on topeltisolatsioon.



**Olge vastutustundlik
Austage autoriõiguseid**

Kopeerimiskaitsega materjalidest loata koopiade tegemine, kaasaarvatud arvutiprogrammid, failid, ülekanded ja helisalvestised, on autoriõiguste rikkumine ja kriminaalkorras karistatav. Seda seadet ei tohi sellisel eesmärgil kasutada.



USB-IF logod on äriühingule Universal Serial Bus Implementers Forum, Inc. kuuluvad kaubamärgid.



Märkus

- Tüübiplaat asub seadme all.

2. Teie CD-mängija

Tutvustus

Selle CD-mängijaga saate:

- kuulata FM-raadiot;
- nautida muusikat heliplaatidelt, kassetidelt, USB seadmelt ning välistelt liseseadmetelt;
- programmeerida lugude taasesitamise järjestust.

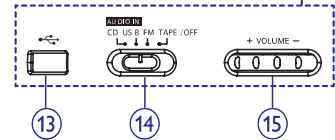
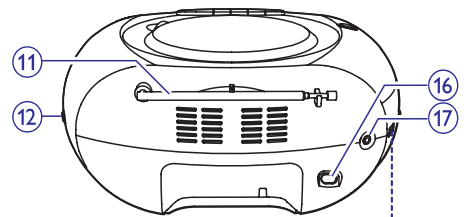
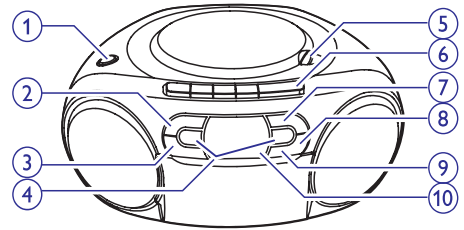
Seadmel on heli rikastamiseks Dynamic Bass Boost (DBB) funktsioon.

Mis kuulub varustusse?

Kontrollige üle ja tuvastage, kas varustusega on kaasas järgmised asjad:

- Peaseade
- Voolujuhe
- Kiire alustamise juhend
- Ohutusleht

Ülevaade peaseadmest



1. DBB

- Dünaamilise helivõimendi sisse või välja lülitamine.

2. ■

- Taasesitamise lõpetamine.

3. -ALBUM+

- Eelmise või järgmise albumi valimine.




4. ⏮ / ⏭

- Eelmise/järgmise loo valimine.
- Loo raames otsimine.

5. OPEN-CLOSE

- Plaadisahkli avamine või sulgemine.

6. Kassetinupud

-  Kasseti taasesitamise alustamine.
-  Kiire kasseti tagasi/edasi kerimine.
Kasseti taasesitamise lõpetamine või kassetisahtli avamine.
-  Kasseti taasesitamise ajutine peatamine.

7.

- Taasesitamise alustamine või ajutine peatamine.
- Vajutage, et seade puhkerežiimist üles äratada.

8. PROG

- Lugude taasesitamise järjekorra programmeerimine.

9. MODE

- Taasesitusrežiimi valimine.

10. Ekraanipaneel

- Hetkestaatuse kuvamine.

11. FM antenn

- FM-vastuvõtu parandamine.

12. +TUNING-

- Raadiojaamadele häälestumine.

13.

- USB pesa.

14. Allika valimise nupp

- Allika valimine.

15. + VOLUME -

- Helitugevuse kohandamine.

16. AC-MAINS

- Voolujuhtme pesa.

17. AUDIO-IN

- Pesa väliste heliseadmete ühendamiseks.

3. Alustamine



Ettevaatust

- Seadme käsitlemine teisiti, kui siin ette nähtud, võib põhjustada ohtlikku radiatsiooni või teisi ohtlikke käitlusi.

Järgige alati selles peatükis olevaid juhendeid järjekorras.

Kui võtate Philipsiga ühendust, küsitakse seadme mudelit ja seerianumbrit. Mudeli number ja seerianumber on seadme all. Kirjutage need numbrid siia:

Mudeli number _____

Seerianumber _____

Vooluvõrku ühendamine

Te saate selle seadme vooluga varustamisel kasutada kas AC voolu või patareisid.

Valik 1: AC vool



Hoiatus

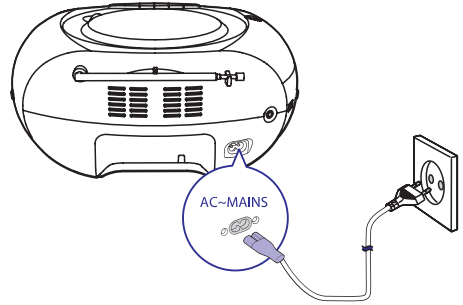
- Oht toodet kahjustada! Veenduge, et vooluringi voltide arv ühtib voltide arvuga, mis on märgitud seadme taha või alla.
- Elektrilöögi saamise oht! Kui eemaldate seadme vooluvõrgust, tõmmake juhett alati pistikust. Ärge kunagi tõmmake juhtmest.

Ühendage AC voolujuhe voolupistikusse seinas.



Nõuanne

- Energia säästmiseks lülitage seade pärast kasutamist välja.



Valik 2: Patareid



Ettevaatust

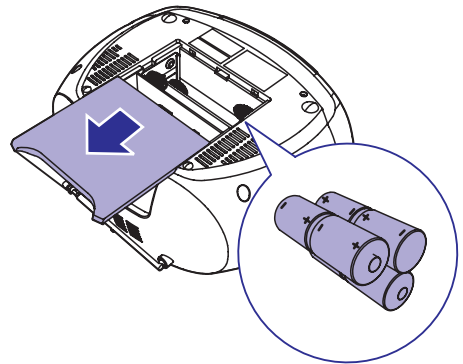
- Patareid sisaldavad keemilisi ühendeid, seetõttu tuleb need korrektselt hävitada.



Märkus

- Patareid ei kuulu varustusse.

- Avage patareisahtel.
- Sisestage 6 patareid (tüüp: 1,5V R14/UM2/C CELL) õigete polaarsusega (+/-) nagu joonisel näidatud.
- Sulgege patareisahtel.



... Alustamine

Sisse lülitamine

Lülitage allika valimise nupp **FM/USB/AUDIO-IN/CD** peale.

↳ Kui allika valimise nupp on asendis **AUDIO-IN/CD**, siis kuvatakse **CD**.

Lülitumine puhkerežiimi

- Kui 15 minuti jooksul ei tule seadmest heli, lülitub see automaatselt puhkerežiimi.
- Vajutage nupule **▶||**, et seade puhkerežiimist üles äratada.

Välja lülitamine

Lülitage allika valimise nupp peaseadmelmel **OFF** peale.

4. Taasesitamine

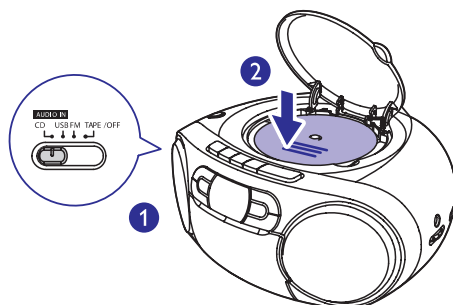
Plaatide taasesitamine

☰ Märkus

- Te ei saa taasesitada kopeerimiskaitsega kaitstud plaate.
- Kui ühendate seadmega heli sisendkaabli, siis CD/USB pealt taasesitamine peatub ning seade lülitub automaatselt audio-in režiimi.

Te saate taasesitada müügilolevaid heliplaate:

- CD-R plaadid
 - CD-RW plaadid
 - MP3 plaadid
1. Lülitage allika valiku nupp CD peale.
 2. Avage plaadisahtel.
 3. Sisestage CD-plaat, etiketi osa üleval pool, seejärel sulgege plaadisahtel.
 - ↳ Kuvatakse plaadil olevate lugude koguarv.
 - ↳ Taasesitamine algab automaatselt.
- Loo valimiseks vajutage nuppudele **◀◀ / ▶▶**.
 - Plaadi taasesitamise peatamiseks vajutage nupule **▶||**.
 - ↳ [**▶**] vilgub.
 - Plaadi taasesitamise jätkamiseks vajutage taas nupule **▶||**.
 - Plaadi taasesitamise lõpetamiseks vajutage nupule **■**.

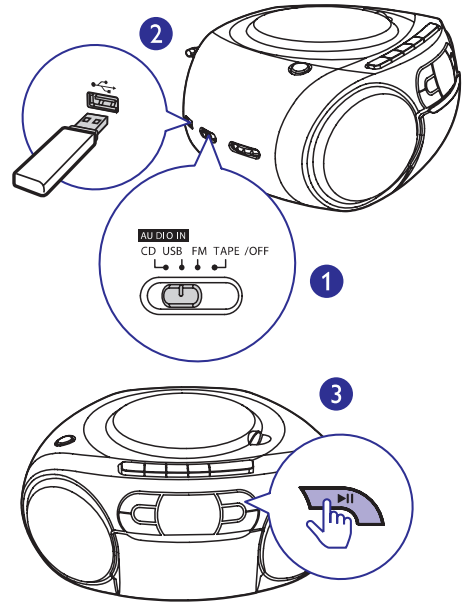


... Taasesitamine

Taasesitamine väliselt liseseadmelt

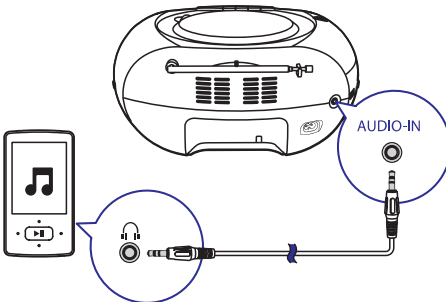
Selle seadme kaudu on teil võimalik kuulata ka välist liseseadet.

1. Lülitage allika valimise nupp **AUDIO-IN/CD** peale.
2. Ühendage helikaabel (3,5mm, ei ole varustuses):
 - seadme **AUDIO-IN** pesa.
 - välise liseseadme kõrvaklappide pesa.
3. Taasesitage väliselt liseseadmelt (lugege seadme kasutusjuhendit).



Märkus

- **AUDIO-IN** pesa ei ole mõeldud kõrvaklappide jaoks.
- Kui seade taasesitab väliselt liseseadmelt, siis seadme ekraanipaneeli valgustus lülitub välja ja ekraanil kuvatakse "ÄÜ".



Taasesitamine USB seadmelt

Märkus

- Veenduge, et USB seade sisaldab toetatud formaate, et neid taasesitada saaks.

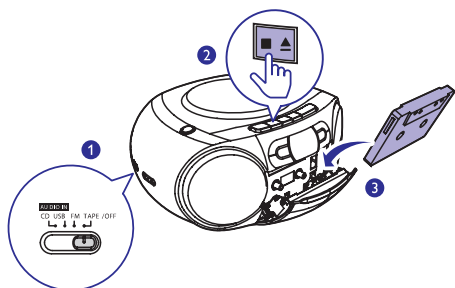
1. Lülitage allika valimise nupp **USB** peale.
2. Sisestage USB seade CD-mängija pesa.
 - ↳ Taasesitamine algab automaatselt. Kui mitte, siis vajutage nupule **▶▶**.

Kassetide taasesitamine

1. Lülitage allika valimise nupp **TAPE** peale.
2. Vajutage peaseadmel nupule , et avada kassetisahtel.
3. Sisestage kassett nii, et avatud pool oleks üleval ning lindikera paremal.
4. Taasesitamise alustamiseks vajutage peaseadmel nupule .
 - Taasesitamise peatamiseks või jätkamiseks vajutage peaseadmel nupule **II**.
 - Tagasi või edasi kerimiseks vajutage peaseadmel nupule .
 - Taasesitamise lõpetamiseks vajutage nupule .

Märkus

- Taasesitamise režiimis lõpeb kasseti taasesitamine automaatselt, kui taasesitamine jõuab kasseti lõppu.

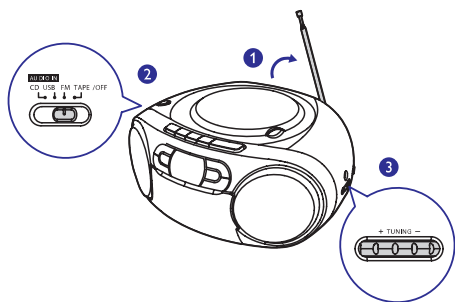


FM-raadio kuulamine

Märkus

- Vastuvõtu parandamiseks on teil võimalik pikendada või muuta antenni asendit.

1. Lülitage allika valimise nupp **FM** peale.
2. Keerake **TUNING** nuppu, et valida raadiojaam.
3. Korrake sammu 2, et häälestuda rohkematele jaamadele.



5. Taasesitamise valikud

Taasesitamise juhtimine

Te saate CD režiimis taasesitamist juhtida, kasutades järgmisi nuppe.

◀◀ / ▶▶ Vajutage: eelmise/järgmise loo juurde liikumine.
Hoidke: loo raames otsing; vabastage, et normaalset taasesitamist jätkata.

▶II Taasesitamise alustamine või peatamine.

■ Taasesitamise lõpetamine.

PROG Lugude programmeerimine.

+VOLUME- Helitugevuse kohandamine.

-ALBUM+ Eelmise või järgmise albumi juurde liikumine.

MODE Taasesitusrežiimi valimine.
[↻]: Käesoleva loo kordamine.
[↻ ALL]: Kõikide lugude kordamine.
[↻ ∞]: Kõikide lugude kordamine juhuslikus järjekorras.
Tavapärase taasesituse jätkamiseks vajutage korduvalt nupule **MODE**, kuni kordamise ikoonid kaovad.

Nõuanne

- Kui taasesitate programmeeritud lugusid, siis saate valida vaid [↻] ja [↻ ALL].

Lugude programmeerimine

Teil on võimalik CD või USB režiimis programmeerida kuni 20 lugu.

1. Vajutage nupule **■**, et taasesitamine peatada.
2. Vajutage nupule **PROG**, et aktiveerida lugude programmeerimine.
↳ **[PROG]** hakkab vilkuma.
3. Vajutage nuppudele **◀◀ / ▶▶**, et valida lugu number, ning seejärel vajutage kinnitamiseks nupule **PROG**.
4. Korra sammu 3, et programmeerida rohkem lugusid.
5. Programmi taasesitamiseks vajutage nupule **▶II**.
↳ Taasesitamise ajal kuvatakse **[PROG]** (programm).
 - Programmi kustutamiseks vajutage kaks korda nupule **■**.

Heli kohandamine

Te saate taasesitamise ajal heli kohandada ning heliefekte valida.

Nupp	Funktsioon
+VOLUME-	Helitugevuse suurendamine või vähendamine.
DBB	Dünaamilise helivõimendi sisse või välja lülitamine.

6. Toote informatsioon

Märkus

- Toote informatsioon võib ilma ette teatamata muutuda.

Tehnilised andmed

Võimendi

Väljundi võimsus	2 x1 W RMS
Sageduse vastuvõtt	125 – 16000 Hz, -3 dB
Signaali ja müra suhe	> 55 dBA
Täielik harmooniline moonutus	< 1 %
Audio-in sisend	650 mV RMS

Plaat

Laseri tüüp	Pooljuht
Plaadi diameeter	12 cm / 8 cm
Toetatud plaadid	CD-DA, CD-R, CD-RW, MP3-CD
Audio DAC	24 bitti / 44.1 kHz
Täielik harmooniline moonutus	< 1 %
Sageduse vastuvõtt	125 – 16000 Hz, -3 dB
Signaali ja müra suhe	> 55 dBA

Raadio

Lainepikkuste vahemik	87,5 – 108 MHz
Täielik harmooniline moonutus	< 3 %
Signaali ja müra suhe	> 50 dBA

Kassetimängija

Sageduse vastuvõtt - Normal tüüpi kassett (tüüp I)	125 - 8000 Hz (8 dB)
Signaali ja müra suhe - Normal tüüpi kassett (tüüp I)	35 dBA
Laperdus	≤ 0,4% DIN

Üldine

Vooluvarustus - AC vool - Patareid	220 – 240 V, 50/60 Hz DC 9 V, 6 x 1,5 V tüüp: R14/UM2/C CELL
Voolutarbivus töörežiimis	10 W
Voolutarbivus ooterežiimis	< 0,5 W
Mõõtmed - peaseade (l x k x p)	300 x 134 x 240 mm
Kaal (peaseade)	1,5 kg

Hooldus

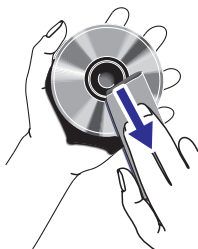
Seadme hooldus

- Kasutage õrnatoimelist puhastusvahendit ning pehmet puhastuslappi. Ärge kasutage lahuseid, mis sisaldavad alkoholi, piiritust, ammoniaaki või söövitavaid aineid.

Plaatide hooldus

- Kui plaat on muutunud mustaks, puhastage seda puhastuslapiga. Pühkige plaati suunaga keskelt väljapoole, ainult ühes suunas.

... Toote informatsioon



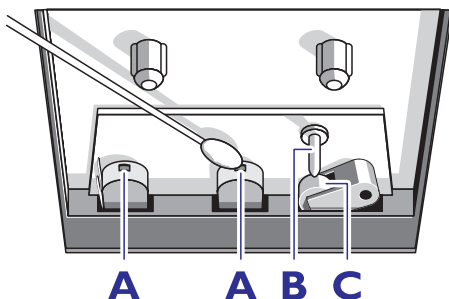
- Ärge kasutage lahusteid nagu benseen, vedeldaja, jaemüügis olevad puhastusvedelikud ning antistaatilised pihustid, mis on mõeldud analoogplaatidele.

Plaadimängija läätse puhastamine

- Pärast pikaajalist kasutamist võib plaadimängija läätsele koguneda tolmu ja muud mustust. Kvaliteetse taasesituse tagamiseks puhastage läätse Philips või mõne muu CD läätsepuhastajaga. Järgige puhastaja etiketil toodud instruksioone.

Kassetipesa hooldus

- Hea taasesitamise kvaliteedi säilitamiseks puhastage kassetipesa päid **A**, kepsleid **B** ja rõhkruullikuid **C** pärast iga 50 töötundi.



- Kasutage puuvillast svammi, mis on kergelt niisutatud pesemisvahendi või alkoholiga.
- Teil on võimalik puhastada kassetipesapäid ka puhastuskasseti taasesitamisel.

Kassetipesapeade demagnetiseerimine

- Kasutage demagnetiseerimise kasseti, mis on saadaval teie edasimüüja käest.

7. Probleemide lahendamine



Hoiatus

- Ärge kunagi eemaldage seadme kesta.

Mitte ühelgi tingimusel ei tohi te üritada seadet iseseisvalt parandada, kuna see katkestab garantii.

Vea tekkimisel vaadake üle allpool olevad punktid enne, kui viite seadme parandusse. Kui te ei ole võimeline lahendama tekkinud probleemi neid vihjeid järgides, vaadake Philipsi veebilehte (www.philips.com/support). Kui võtate Philipsiga ühendust, siis veenduge, et teie seade on lähedal ja et teate seadme mudelit ja seerianumbrit.

Puudub vool

- Veenduge, et voolujuhe on korralikult ühendatud vooluringiga.
- Veenduge, et vooluringis on elekter olemas.
- Veenduge, et patareid on korrektselt sisestatud.

Puudub heli

- Reguleerige helitugevust.

Seade ei reageeri

- Eemaldage voolujuhe seinast. Ühendage voolujuhe uuesti ja lülitage seade uuesti sisse.
- Voolu säästmise eesmärgil lülitub seade automaatselt välja 15 minuti pärast taasesitamise lõppemist kui ühtegi toimingut ei tehta.

Kasseti helikvaliteet on halb

- Veenduge, et kassetipesapead on puhtad.
- Veenduge, et kasutate salvestamiseks NORMAL (IECI) kasseti.

Kassetile ei saa salvestada

- Veenduge, et kassetipead ei oleks katki.

Plaati ei tuvastata

- Sisestage plaat.
- Kontrollige, kas plaat on sisestatud nii, et kirjad oleks üleval pool.
- Oodake kuni niiskus läätselt on kondenseerunud.
- Vahetage plaat välja või puhastage see.
- Kasutage lõpetatud plaati või õiges formaadis plaati.

Raadiovastuvõtt on halb

- Suurendage seadme ja TV/videomaki vahelist kaugust.
- Pikendage FM-antenn täielikult.

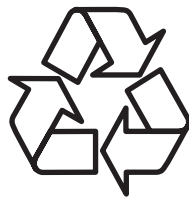


Tehnilised andmed võivad ilma ette teatamata muutuda.

2014 © WOOX Innovations Limited. Kõik õigused kaitstud.

Philips ja Philipsi kilp on äriühingule Koninklijke Philips N.V. kuuluvad registreeritud kaubamärgid ja WOOX Innovations Limited kasutab neid Koninklijke Philips N.V. litsentside alusel

AZ328_12_UM_V3.0



Külastage Philipsit internetis:
<http://www.philips.com>