

Sempre perto para ajudá-lo

Registre seu produto e obtenha suporte em
www.philips.com/support



NTRX505



Manual do Usuário

PHILIPS

Sumário

1 Importante 2

Segurança 2

2 Seu Mini Hi-Fi System 4

Introdução 4

Conteúdo da caixa 4

Visão geral da unidade principal 5

Visão geral do controle remoto 6

3 Conectar 8

Conectar a antena FM 8

Conectar a antena AM 8

Conectar à rede elétrica 8

4 Primeiros passos 10

Preparar o controle remoto 10

Ligar 10

5 PLAY 11

Reproduzir a partir de um disco ou USB 11

Reproduza áudio via Bluetooth 14

Ouvir um dispositivo externo 14

6 Ouvir rádio 16

Sintonize uma estação de rádio 16

Programar estações de rádio automaticamente 16

Programar estações de rádio manualmente 16

Selecionar uma estação de rádio pré-sintonizada 16

Alterar grade de sintonia AM 17

7 Ajustar volume e efeito sonoro 18

Ajustar o volume 18

Silenciar o som 18

Aplicar o efeito AUTO DJ 18

Aplica efeitos de DJ manualmente 18

Selecionar um efeito sonoro predefinido 18

Aprimorar graves 19

Aplicar NX Bass 19

Controles de ajuste do equalizador 19

8 Outras funções 20

Mixagem de som 20

Fale ou cante com um microfone 20

Ligue ou desligue a luz decorativa 20

9 Informações do produto 21

Especificações 21

Informações sobre reprodução USB 21

Formatos de disco MP3 suportados 22

Manutenção 22

10 Solução de problemas 23

Sobre dispositivos Bluetooth 23

11 Aviso 25

1 Importante

Segurança

Conheça os símbolos de segurança



Este "raio" indica a presença de materiais sem isolamento na parte interna da unidade, o que pode causar choque elétrico. Não remova a tampa do produto, pois isso pode comprometer a segurança de toda sua família. O "ponto de exclamação" serve de alerta para recursos cuja documentação deve ser lida atentamente a fim de evitar problemas de operação e manutenção.

AVISO: para reduzir o risco de incêndio ou choque elétrico, este equipamento não deve ser exposto a chuva nem a umidade. Objetos que contêm líquidos, como vasos, não devem ser colocados sobre o equipamento.

CUIDADO: para evitar choque elétrico, conecte todo o pino largo do plugue à sua respectiva entrada.

Aviso

- Nunca remova o gabinete do aparelho.
- Não lubrifique nenhuma parte do dispositivo.
- Não coloque esse dispositivo sobre outro aparelho elétrico.
- Mantenha o dispositivo longe da luz solar direta, de chamas ou do calor.
- Não olhe para o feixe de laser dentro do dispositivo.
- Garanta a facilidade de acesso ao cabo, à tomada ou ao adaptador de energia caso seja necessário desconectar o dispositivo da tomada elétrica.

- Esse aparelho não deve ser usado próximo à água.
- Realize a instalação de acordo com as instruções do fabricante.
- A instalação não deve ser realizada perto de fontes de calor, como radiadores, grades de passagem de ar quente, fogões ou outros aparelhos (incluindo amplificadores) que geram calor.
- Proteja o cabo de energia para que não seja pisado nem comprimido, principalmente na parte dos plugues e das tomadas elétricas e na parte em que os plugues e as tomadas saem do aparelho.
- Use apenas os acessórios especificados pelo fabricante.
- Use apenas o carrinho, o suporte, o tripé, a prateleira ou a mesa especificada pelo fabricante ou vendida com o aparelho. Ao usar um carrinho, tenha cuidado ao movê-lo ou transportar o aparelho, pois ele pode cair e provocar acidentes.



- Desconecte o aparelho se houver trovões ou quando você não o estiver usando.
- Todos os serviços técnicos devem ser prestados por profissionais especializados. A manutenção é necessária quando o aparelho apresenta algum tipo de dano, como: cabo de alimentação ou plugue danificado, líquidos foram derramados ou objetos caíram dentro do aparelho, o aparelho foi exposto à chuva ou umidade, mau funcionamento ou queda.
- **AVISO** sobre o uso das pilhas – para evitar vazamentos nas pilhas (o que pode resultar em danos pessoais, materiais ou à própria unidade):
 - Instale todas as pilhas corretamente, conforme os símbolos + e - indicados no aparelho.

- Não misture as pilhas/baterias (antigas com novas ou de carbono com alcalinas, etc.).
- Remova as pilhas após um longo período de inatividade da unidade.
- As baterias/pilhas (conjunto de pilhas ou baterias instaladas) não devem ser expostas a calor excessivo, como luz do sol ou fogo.
- O equipamento não deve ser exposto a respingos.
- Não coloque sobre o aparelho nada que possa danificá-lo (por exemplo, objetos contendo líquidos ou velas acesas).
- Quando o plugue de ALIMENTAÇÃO ou um acoplador de aparelhos é usado como o dispositivo de desconexão, esse dispositivo deve ficar prontamente operável.



Cuidado

- O uso de controles ou ajustes ou o desempenho de procedimentos diferentes dos contidos neste documento podem resultar em exposição perigosa à radiação ou outras operações inseguras.

2 Seu Mini Hi-Fi System

Parabéns pela aquisição e seja bem-vindo à Philips! Para aproveitar o suporte que a Philips oferece, registre seu produto em www.philips.com/welcome.

Introdução

Com essa unidade, você pode:

- curtir áudio de discos, dispositivos USB de armazenamento, dispositivos com Bluetooth ou outros dispositivos externos;
- alternar a reprodução entre as fontes duplas de áudio com o cross fader;
- ouvir estações de rádio AM/FM;
- falar ou cantar com microfones usando os alto-falantes da unidade e
- gravar em um dispositivo USB de armazenamento.

Para aprimorar o som, o aparelho oferece os seguintes efeitos sonoros:

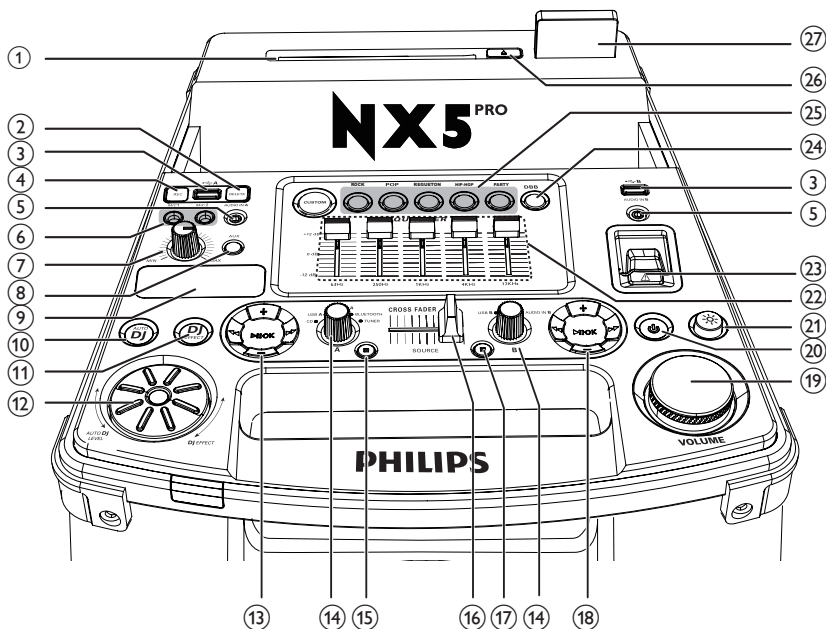
- Controle de som digital (DSC)
- Dynamic Bass Boost (DBB)
- Efeitos de DJ
- Aprimoramento do NX Bass

Conteúdo da caixa

Verifique e identifique o conteúdo da embalagem:

- 1 unidade principal
- Controle remoto com duas pilhas AAA
- 1 antena de fio FM
- 1 antena de quadro AM
- Guia rápido

Visão geral da unidade principal

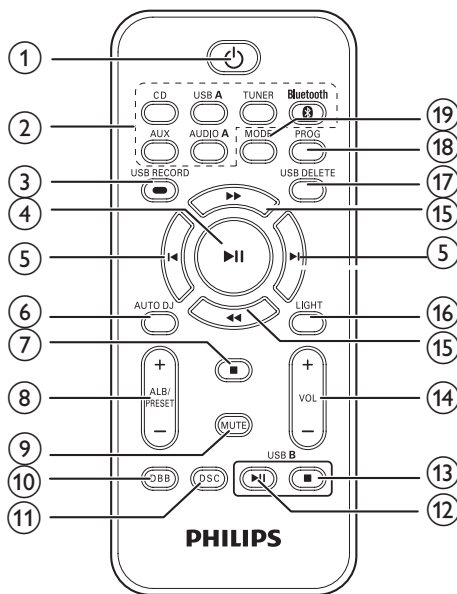


- ① **Abertura para disco**
- ② **DELETE**
 - No modo USB A, excluir os arquivos de áudio armazenados em um dispositivo USB.
- ③ **A/B**
 - Conecta dispositivos USB de armazenamento em massa.
- ④ **REC**
 - No modo USB A, grava em um dispositivo USB.
- ⑤ **AUDIO IN A/B**
 - Entrada para dispositivos de áudio externo.
- ⑥ **MIC 1/2 (Portas de microfone)**
 - Para conectar um microfone.
- ⑦ **Botão de volume MIC**
 - Ajusta o volume do microfone.
- ⑧ **AUX**
 - Seleciona uma fonte de áudio de um dispositivo externo: reproduutor de DVD, PC, TV ou GAME.
- ⑨ **Display**
 - Mostra o status.
- ⑩ **AUTO DJ**
 - No modo USB A, aplica efeito AUTO DJ automaticamente.
- ⑪ **DJ EFFECT**
 - No modo CD, USB A, Bluetooth, Tuner ou Audio in A, aplica efeitos de DJ manualmente.
- ⑫ **DJ EFFECT - botão**
 - Ajuste os níveis de efeito DJ e AUTO DJ.

- 13 **Painel de controle de reprodução (esquerdo)**
- Controle de reprodução para os modos **Source A** (incluindo modos Disc, USB A, Bluetooth, e Tuner).
- 14 **Seletor de fonte**
- Seleciona uma fonte de áudio.
- 15 **■ (esquerdo)**
- No modo Disc ou USB A, interrompe a reprodução.
 - Sai do processo de gravação.
 - No modo Tuner, alterne entre as bandas de FM e AM.
- 16 **CROSS FADER**
- Ajusta o balanço do canal esquerdo/direito durante a reprodução.
- 17 **■ (direito)**
- No modo USB B, interrompe a reprodução.
- 18 **Painel de controle de reprodução (direito)**
- Controle reprodução para os modo **USB B**.
- 19 **Botão de volume**
- Ajusta o volume.
- 20 **⏻**
- Liga o aparelho ou o alterna para o modo de espera.
- 21 **☼**
- Ativa ou desativa o efeito de iluminação do alto-falante.
- 22 **Equalizador personalizado**
- No modo **CUSTOM**, ajusta as definições de equalizador para cada um dos 5 intervalo de frequência movendo as barras deslizantes.
- 23 **Botão NX Bass**
- Ligue ou desligue o efeito NX Bass.

- 24 **DBB**
- Ativa o reforço dinâmico de graves.
- 25 **Chaves de efeito sonoro**
- Seleciona uma configuração do equalizador de som.
- 26 **▲**
- Ejeta o disco.
- 27 **Indicador do Bluetooth**

Visão geral do controle remoto



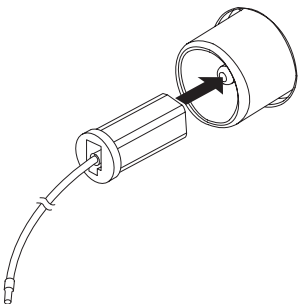
- 1 **⏻**
- Liga o aparelho ou o alterna para o modo de espera.
- 2 **Botões de seleção de origem**
- Seleciona uma fonte.
- 3 **USB RECORD**
- Grava em um dispositivo USB.

- ④ **▶||**
- No modo Disc, USB A, Bluetooth, inicia ou pausa a reprodução.
- ⑤ **◀/▶**
- No modo Disc, USB A, Bluetooth, pula para a próxima faixa ou faixa anterior.
- ⑥ **AUTO DJ**
- No modo USB A, aplica efeito AUTO DJ automaticamente.
- ⑦ **■**
- No modo Disc ou USB A, interrompe a reprodução.
 - Sai do processo de gravação.
- ⑧ **ALB/PRESET+/-**
- Pular para a faixa anterior ou seguinte.
 - Seleciona uma estação de rádio pré-sintonizada.
- ⑨ **MUTE**
- Silencia ou restaura o volume.
- ⑩ **DBB**
- Ligar ou desligar o reforço dinâmico de graves.
- ⑪ **DSC**
- Seleciona uma configuração do equalizador de som.
- ⑫ **USB B ▶||**
- No modo USB B, inicia ou pausa a reprodução.
- ⑬ **USB B ■**
- No modo USB B, interrompe a reprodução.
- ⑭ **VOL +/-**
- Ajusta o volume.
- ⑮ **◀◀/▶▶**
- Ajusta a radio frequência.
 - No modo Disc ou USB A, faz busca em uma faixa.
- ⑯ **LIGHT**
- Ativa ou desativa o efeito de iluminação do alto-falante.
- ⑰ **USB DELETE**
- No modo USB A, exclui arquivos de áudio armazenados em um dispositivo de armazenamento USB.
- ⑱ **PROG**
- Programa faixas.
 - Programa estações de rádio.
- ⑲ **MODE**
- No modo Disc ou USB A, selecione um modo de reprodução.

3 Conectar

Conectar a antena FM

Conectar a antena FM fornecida à entrada **FM** na parte posterior da unidade principal.

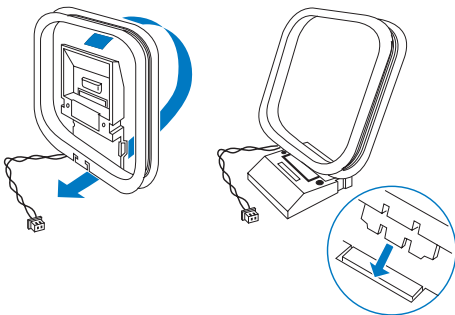


Conectar a antena AM

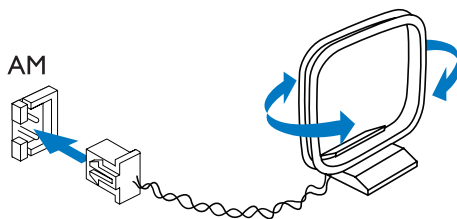
Nota

- Para melhor recepção, ajuste a posição da antena AM.

1 Monte a antena de quadro AM.



2 Conecte a antena de quadro AM à entrada **AM** na parte posterior da unidade principal.



Conectar à rede elétrica

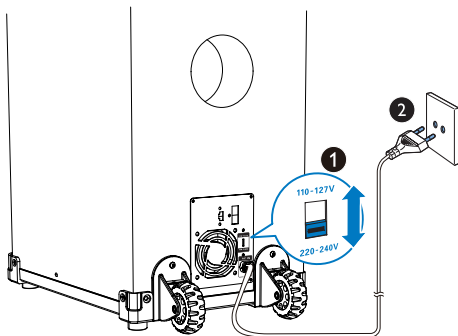
! Cuidado

- Risco de danos ao produto! Verifique se a tensão da fonte de alimentação corresponde à tensão impressa na parte posterior ou inferior do produto.
- Risco de choque elétrico! Ao desconectar o cabo de alimentação, sempre puxe-o pelo plugue. Nunca pelo fio.

Nota

- Antes de conectar à alimentação AC, verifique se todas as outras conexões foram estabelecidas.

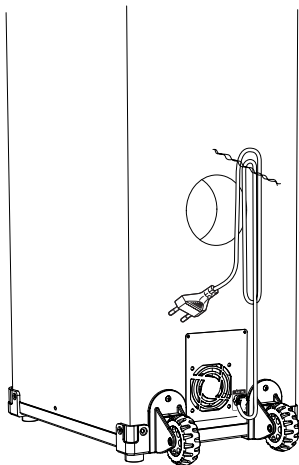
- 1 Ajuste o seletor de tensão na parte traseira da unidade principal para combinar sua fonte de alimentação local.
- 2 Conecte o plugue de energia AC à tomada.





Dica

- Quando você não estiver utilizando nem transportando a unidade, mantenha o cabo de energia organizado acima do chão e fixe o cabo de alimentação com um prendedor de cabos no painel traseiro da unidade principal.



4 Primeiros passos



Cuidado

- O uso de controles ou ajustes ou o desempenho de procedimentos diferentes dos contidos neste documento podem resultar em exposição perigosa à radiação ou outras operações inseguras.

Siga sempre as instruções contidas neste capítulo, respeitando a sequência.

Ao entrar em contato com a Philips, você será solicitado a fornecer os números do modelo e de série do equipamento, localizados na parte inferior do próprio equipamento. Escreva os números aqui:

Nº do modelo _____

Nº de série _____

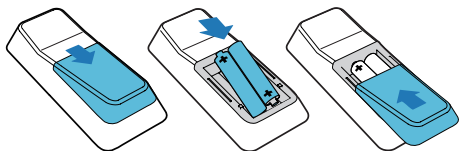
Preparar o controle remoto



Nota

- Há perigo de explosão caso a pilha seja substituída incorretamente. Substitua somente por tipo igual ou equivalente.
- As pilhas contêm substâncias químicas que exigem cuidados especiais em seu descarte.

- 1 Abra o compartimento da bateria.
- 2 Insira duas pilhas do tipo AAA observando a polaridade correta (+/-), conforme indicado.
- 3 Feche o compartimento da bateria.



Ligar

Pressione ϕ .

- ↳ O aparelho alterna para a última origem selecionada.

Alternar para o modo de espera

Pressione ϕ para alternar o aparelho para o modo de espera.

5 PLAY

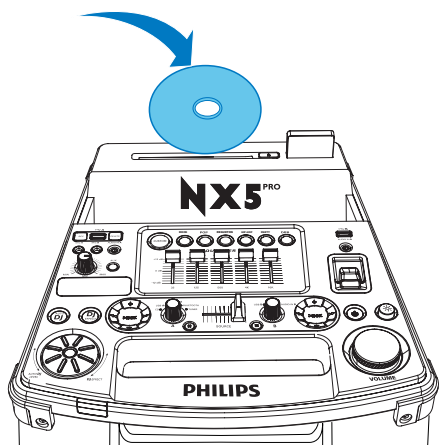
Reproduzir a partir de um disco ou USB

Reproduzir um disco

Nota

- Verifique se o disco contém um conteúdo de áudio reproduzível.

- 1 Pressione **CD** para selecionar a origem de disco.
- 2 Deslize **CROSS FADER** até a extrema esquerda.
- 3 Pressione **▲** na unidade principal para ejetar o disco.
- 4 Insira um disco na abertura com o rótulo voltado para trás.



- 5 Pressione **▶||** para iniciar a reprodução.
 - Para pausar ou reiniciar a reprodução, pressione **▶||**.

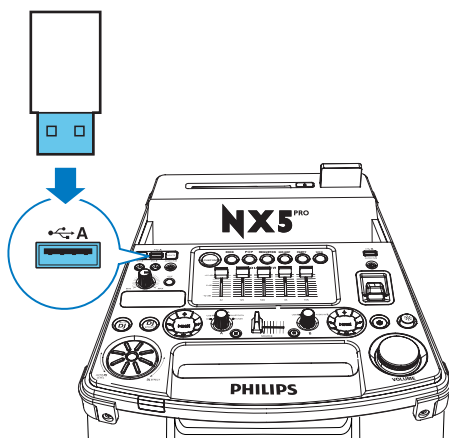
- Para interromper a reprodução, pressione **■** (esquerda).
- Para selecionar outra faixa, pressione **◀** ou **▶**.
- Para selecionar um álbum, pressione **ALB/PRESET+/-**.
- Para pesquisar em uma faixa, pressione e segure **◀◀** / **▶▶** e solte para retornar à reprodução normal.

Reproduz a partir de um dispositivo USB A

Nota

- Verifique se o dispositivo USB contém áudio reproduzível em formatos compatíveis.

- 1 Insira a tomada USB do dispositivo na entrada **↔ A**.



- 2 Pressione **USB A** para selecionar USB A como fonte.
- 3 Deslize **CROSS FADER** para sua extrema esquerda.
- 4 Pressione **ALB/PRESET+/-** para selecionar um álbum.
- 5 Pressione **◀** ou **▶** para selecionar um arquivo de áudio.

- 6 Pressione ►|| para iniciar a reprodução.
- Para pausar ou reiniciar a reprodução, pressione ►||.
 - Para interromper a reprodução, pressione ■ (esquerda).
 - Para pesquisar em um arquivo de áudio, pressione e segure ◀◀ ou ▶▶ e solte para retornar à reprodução normal.

Excluir o conteúdo de um dispositivo USB

- 1 No modo USB A, pressione ■ para pausar a reprodução.
- 2 Pressione **ALB/PRESET +/-** para selecionar uma pasta de áudio.
- 3 Pressione ◀ ou ▶ para selecionar um arquivo de áudio.
- 4 Pressione **USB DELETE** várias vezes para selecionar:
- **[DEL FILE]** (Excluir arquivo): exclui o arquivo de áudio atual.
 - **[DEL DIR]** (Excluir diretório): exclui a pasta de áudio atual.
 - **[FORMAT]** (Formato): exclui todos os arquivos no dispositivo USB.
- 5 Pressione ►|| para confirmar a seleção.
- ↳ Uma mensagem de confirmação é exibida.
- Para cancelar, pressione ■.

Nota

- A função não está disponível no modo USB B.

Cuidado

- Se **[FORMAT]** for selecionado, todos os arquivos (incluindo arquivos que não sejam de áudio) armazenados no dispositivo USB serão apagados.

Gravar em um dispositivo USB

Arquivos MP3, rádio e áudio de dispositivos externos são gravados no formato .mp3. Ao gravar pela primeira vez em um dispositivo USB, uma pasta será criada automaticamente no dispositivo USB. Sempre que você gravar em um dispositivo USB, os arquivos gravados serão armazenados em uma subpasta dessa pasta. Os arquivos e subpastas são nomeados numericamente, na ordem em que são criados.

- 1 Conecte um dispositivo USB à entrada ◀ A.
- 2 Prepare a origem a ser gravada.
- Disco: selecione a fonte de CD e carregue um disco, em seguida, selecione uma faixa começar gravar.
 - Rádio: sintonize uma estação de rádio.
 - AUDIO IN A ou B/AUX: selecione o Audio in ou fonte AUX e conecte e reproduza a partir de um dispositivo externo.
 - USB B: seleciona a fonte **USB B** e conecte e selecione um arquivo de áudio para reproduzir.
- 3 Pressione **USB RECORD** para iniciar a gravação.
- Para o modo Disc, pressione **USB RECORD** repetidamente para selecionar:
- Ⓐ **[REC ONE]** (gravar um): a primeira faixa/faixa atual é gravada.
- Ⓑ **[REC ALL]** (gravar tudo): todas as faixas/faixas restantes são gravadas.
- ↳ A reprodução inicia automaticamente do início do disco/faixa selecionada e a gravação é iniciada.
- Para interromper a gravação, pressione ■.

Nota

- Se o dispositivo USB não tiver memória suficiente para armazenar os arquivos de áudio, será exibida a mensagem "**Full memory**" indicando que a memória está cheia.
- Esta função não está disponível no modo USB B e Mix sound.
- Esta função não está disponível quando os efeitos **AUTO DJ** ou **DJ EFFECT** são aplicados.
- Para evitar problemas de reprodução anormal, tenha certeza que o volume está menor que 20 durante a gravação de CD para USB.

Reproduzir de um dispositivo USB B

- 1 Insira a tomada USB do dispositivo na entrada **USB B**.
- 2 Gire o botão de seleção para selecionar a fonte **USB B**.
- 3 Deslize **CROSS FADER** para sua extrema direita.
- 4 Use o painel de reprodução de controle (direito) na parte superior da unidade principal para controlar a reprodução.
 - Para começar, pausar ou retomar a reprodução, pressione **▶||**.
 - Para selecionar um álbum, pressione **+/-**.
 - Para selecionar um arquivo de áudio, pressione **◀◀** ou **▶▶**.
 - Para interromper a reprodução, pressione **■** (direita).
 - Para pesquisar em um arquivo de áudio, pressione e segure **◀◀** ou **▶▶** e solte para retornar à reprodução normal.

Opções de reprodução

Repetir a reprodução e reproduzir aleatoriamente

- 1 No modo Disc ou USB A, pressione **MODE** repetidamente para selecionar:
 - **[REP ONE]** (Repetir um): reproduz a faixa atual repetidamente.
 - **[REP ALL]** (Repetir todas as faixas): reproduz todas as faixas repetidamente.
 - **[RANDOM]** (Aleatório): reproduz todas as faixas aleatoriamente.
- 2 Para retornar a reprodução normal, pressione **MODE** repetidamente para selecionar **[OFF]** (desativar).

Nota

- A reprodução aleatória não pode ser selecionada durante a reprodução de faixas programadas.

Programar faixas

Você pode programar no máximo 40 faixas.

- 1 No modo Disc/USB A, pressione **■** para pausar a reprodução.
- 2 Pressione **PROG** para ativar o modo de programação.
↳ Um número de posição pisca na tela.
- 3 Para reproduzir faixas em MP3, pressione **ALB/PRESET+/-** e selecione um álbum.
- 4 Pressione **◀|** ou **|▶** para selecionar um número de faixa e, então, pressione **PROG** para confirmar a seleção.
- 5 Repita as etapas de 3 a 4 para programar outras faixas.
- 6 Pressione **▶||** para reproduzir a faixa programada.
 - Para apagar a programação, pressione **■** duas vezes.

Nota

- A função não está disponível no modo **USB B**.

Reproduza áudio via Bluetooth

A unidade pode transmitir músicas do seu dispositivo Bluetooth para o sistema via Bluetooth.

Nota

- Certifique-se de que o seu dispositivo Bluetooth seja compatível com este produto.
- Antes de emparelhar um dispositivo com essa unidade, leia o manual do usuário para obter informações sobre compatibilidade com Bluetooth.
- A faixa operacional de alto desempenho entre a unidade e um dispositivo Bluetooth é de, aproximadamente, 10 metros (30 pés).
- A unidade pode memorizar um máximo de 8 dispositivos emparelhados.
- Qualquer obstáculo entre este aparelho e um dispositivo Bluetooth pode reduzir a faixa operacional.
- Mantenha distância de outros dispositivos eletrônicos que possam causar interferência.

- 1 Deslize **CROSS FADER** até a extrema esquerda.
- 2 Pressione **Bluetooth** para ligar a função Bluetooth do aparelho.
↳ O indicador Bluetooth começa a piscar.
- 3 Em seu dispositivo Bluetooth, ative Bluetooth e procure dispositivos Bluetooth (consulte o manual do usuário do dispositivo).
- 4 Quando **[PHILIPS NTRX505]** é exibido em seu dispositivo, selecione-o e comece a emparelhar e conectar. Se for necessário, insira a senha predefinida "0000".
↳ Após ter realizado a conexão, o indicador LED mantém-se continuamente aceso a azul.
- 5 Reproduza o áudio em seu dispositivo.
↳ O áudio é transmitido do seu dispositivo à unidade.
 - Para começar, pausar ou retomar a reprodução, pressione **▶||**.
 - Para selecionar outra faixa, pressione **◀** ou **▶**.

Para desconectar o dispositivo com Bluetooth:

- Desative o Bluetooth em seu dispositivo; ou
- Mova o dispositivo para além do alcance de comunicação.

Para conectar outro dispositivo com Bluetooth:

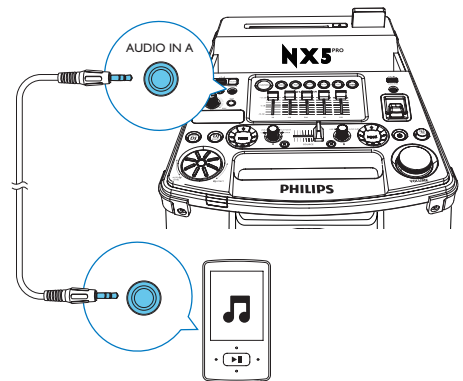
- Desative o Bluetooth no dispositivo atual e, em seguida, conecte outro dispositivo.

Ouvir um dispositivo externo

Você pode ouvir um dispositivo de áudio externo usando as caixas acústicas dessa unidade.

Reproduzir conteúdo de um MP3 player

- 1 Pressione **AUDIO A** para selecionar a fonte MP3 Link.
- 2 Deslize **CROSS FADER** até a extrema esquerda.
- 3 Conecte um cabo de entrada de áudio (não fornecido) com um conector de 3,5 mm em ambas as extremidades:
 - à entrada **AUDIO IN A** da unidade e
 - à entrada para fone de ouvido no reproduutor de MP3.



- 4 Reproduza o áudio em um reproduutor de MP3 (consulte o manual do usuário).



Dica

- Se o reproduzidor de MP3 estiver conectado à entrada **AUDIO IN B**, use o botão de seleção de fonte na unidade principal para selecionar a fonte Audio In B.

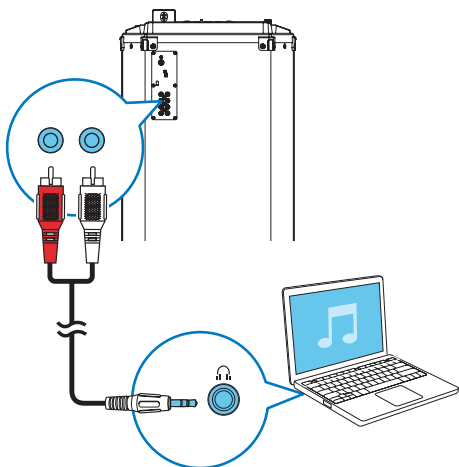
Para sair do modo AUX:

Pressione **AUX** repetidamente até que a mensagem **[AUX OFF]** (auxiliar desligado) seja exibida.

Reproduzir de outro dispositivo externo

Você também pode reproduzir o áudio de um computador, uma TV, um aparelho de DVD ou um videogame.

- 1 Pressione **AUX** repetidamente para passar pelas fontes **GAME, PC-IN, TV** e **DVD**.
- 2 Conecte os cabos de áudio branco e vermelho (não fornecido):
 - às entradas **AUX** na parte posterior da unidade principal.
 - à entrada para fone de ouvido em um PC ou à entrada **AUDIO OUT** em um dispositivo externo.




- 3 Reproduza áudio no dispositivo de áudio externo (consulte o manual do usuário do dispositivo).

6 Ouvir rádio

Sintonize uma estação de rádio

Dica

- Mantenha a unidade longe de outros dispositivos eletrônicos para evitar interferência de rádio.
- Para obter o melhor sinal, distenda toda a antena FM e ajuste sua posição.

- 1 Deslize **CROSS FADER** até a extrema esquerda.
- 2 Pressione **TUNER** no controle remoto ou  (Esquerda) na unidade principal repetidamente para selecionar FM ou AM.
- 3 Pressione e segure **◀** ou **▶** por 2 segundos.
 - ↳ **[SEARCH]** (pesquisar) é exibido.
 - ↳ O rádio sintoniza automaticamente uma estação com sinal suficiente.
- 4 Repita a etapa 3 para sintonizar mais estações.
 - Para sintonizar uma estação manualmente, pressione **◀** ou **▶** várias vezes até encontrar uma recepção boa.

Programar estações de rádio automaticamente

Nota

- Você pode programar no máximo 30 estações de rádio FM e 10 AM.

No modo sintonizador, pressione e segure **PROG** por mais de dois segundos para ativar o modo de programação automática.

- ↳ **[AUTO]** (automático) é exibido.
- ↳ A unidade armazena automaticamente as estações de rádio com sinal forte o suficiente.
- ↳ Quando todas as estações de rádio disponíveis estiverem armazenadas, a primeira estação de rádio armazenada será sintonizada automaticamente.

Programar estações de rádio manualmente

- 1 Sintonizar uma estação de rádio.
- 2 Pressione **PROG** para ativar o modo de programação.
 - ↳ Um número de posição é exibido.
- 3 Pressione **ALB/PRESET+/-** para atribuir um número a esta estação de rádio e pressione **PROG** para confirmar.
- 4 Repita as etapas 1 e 3 para programar outras estações de rádio.

Dica

- Para substituir uma estação programada, armazene outra estação em seu lugar.

Selecionar uma estação de rádio pré-sintonizada

No modo sintonizador, pressione **ALB/PRESET+/-** para selecionar um número predefinido.

Alterar grade de sintonia AM

Em alguns países, o intervalo de frequência de rádio AM entre canais adjacentes é de 10 kHz ou 9 kHz.

- No modo AM tuner, pressione e segure ■ por 5 segundos.
 - ↳ O intervalo de frequência é alterado para 9 kHz ou 10 kHz.
 - ↳ Todas as estações pré-sintonizadas são apagadas e reprogramadas no modo AM.

7 Ajustar volume e efeito sonoro

Ajustar o volume

Durante a reprodução, pressione **VOL +/-** para aumentar ou diminuir o volume.

Silenciar o som

Durante a reprodução, pressione **MUTE** para silenciar ou reativar o som.

Aplicar o efeito AUTO DJ

A função AUTO DJ adiciona automaticamente vários efeitos sonoros e de reprodução às suas músicas:

- Para aplicar efeitos AUTO DJ, pressione **AUTO DJ** repetidamente para selecionar:
 - **[METAL]** (Metal) e
 - **[PARTY]** (festa)
- Para desativar os efeitos AUTO DJ, pressione **AUTO DJ** repetidamente para selecionar **[OFF]** (desativar).
- Para ajustar a frequência de ocorrência e o nível de som dos efeitos adicionados, gire o botão **DJ EFFECT**.

Nota

- Esses efeitos são adicionados pelo aplicativo automático e aleatoriamente.
- A função só está disponível no modo **USB A**.

Aplica efeitos de DJ manualmente

Você mesmo também pode adicionar efeitos de DJ predefinidos.

- Pressione **DJ EFFECT** várias vezes para selecionar uma opção.
 - **[SCRATCH]** (arranhão)
 - **[REVERB]** (reverb)
 - **[BEAT BOX]** (beat box)
 - **[YEAH]** (yeah)
- Para desativar os efeitos de DJ, pressione **DJ EFFECT** repetidamente para selecionar **[OFF]** (desativar).
- Para ajustar o nível de som dos efeitos adicionados, gire o botão **DJ EFFECT**.



Nota

- A função não está disponível nos modos **USB B** e **Audio in B**.

Selecionar um efeito sonoro predefinido

Com o DSC (Controle de som digital), você curte efeitos de som especiais.

- Durante a reprodução, pressione **DSC** repetidamente para selecionar:
 - **[ROCK]** (rock)
 - **[POP]** (pop)
 - **[REGUETON]** (regueton)
 - **[HIP-HOP]** (hip-hop)
 - **[PARTY]** (festa)

Aprimorar graves

O melhor ajuste de DBB (reforço dinâmico de graves) é gerado automaticamente para cada seleção de DSC. Você pode selecionar manualmente o ajuste de DBB mais adequado ao ambiente.

- Durante a reprodução, pressione **DBB** repetidamente para selecionar:
 - **DBB 1**
 - **DBB 2**
 - **DBB 3**
 - **[DBB OFF]** (Desligar DBB)

Aplicar NX Bass

O efeito NX Bass adiciona características nítidas e vibrantes às suas músicas com pouco ruído de fundo.

- 1 Abra a tampa no botão **NX Bass**.
- 2 Pressione o botão **NX Bass**. O som mudará em 3 etapas:
 - Etapa 1: o volume do som aumenta um nível e permanece nesse nível por 5 segundos.
↳ **[FIRING]** (aumentando) é apresentado.
 - Etapa 2: o volume do som diminui gradualmente ao seu nível original em 10 segundos.
↳ **[DISCHARGE]** (descarga) é exibido.
 - Etapa 3: o volume do som fica no nível normal por 40 segundos.
↳ **[RECHARGE]** (recarga) é exibido.



Nota

- Para reativar o efeito NX Bass, pressione o botão novamente depois que as 3 etapas forem completadas.

Controles de ajuste do equalizador

O Equalizador personalizado permite que você aumente/diminua o ganho dos intervalos de frequência específicos e ajuste a saída de áudio segundo as suas preferências.

- 1 Pressione **CUSTOM** na unidade principal.
- 2 Move as barras deslizantes para ajustar as definições do equalizador para cada um dos cinco intervalos de frequência.

8 Outras funções

Mixagem de som

Você pode reproduzir a partir de uma fonte **Source A** (modo Disc/USB A/Bluetooth/Tuner/Audio in A) e de uma fonte **Source B** (modo USB B/Audio in B) simultaneamente.

- 1 Reproduza músicas de **Source A**.
 - Disc: selecione a fonte de CD e reproduza uma faixa no disco carregado.
 - Tuner: sintonize uma estação de rádio.
 - Audio in A: selecione Audio in A e reproduza áudio no dispositivo externo ligado.
 - USB A: selecione a fonte USB A e reproduza áudio no dispositivo USB A conectado.
 - Bluetooth: conecte um dispositivo Bluetooth e, em seguida, reproduza áudio no dispositivo.
- 2 Reproduza músicas de **Source B**.
 - Audio in B: selecione a fonte Audio in B e, em seguida, reproduza áudio no dispositivo externo ligado.
 - USB B: selecione a fonte USB B e, em seguida, reproduza áudio no dispositivo USB B conectado.
- 3 Use o controle **CROSS FADER** para ajustar o equilíbrio entre os canais Source A e Source B durante a reprodução.

Fale ou cante com um microfone

Com esta unidade, você pode falar ou cantar com uma fonte de música com um microfone.

- 1 Gire o botão de volume **MIC** até o nível mínimo.

- 2 Conecte um microfone (não fornecido) à entrada **MIC 1** ou **MIC 2** no painel superior.
- 3 Pressione **CD, TUNER, USB A, AUDIO A** ou **AUX** para selecionar uma fonte e comece a reprodução.
- 4 Cante ou fale através do microfone.
 - Para ajustar o volume da origem, pressione **VOL +/-**.
 - Para ajustar o volume do microfone, gire o botão de volume **MIC**.

Ligue ou desligue a luz decorativa

No modo ligado, pressione **LIGHT** repetidamente para ligar ou desligar a luz decorativa.

9 Informações do produto



Nota

- As informações do produto estão sujeitas a alterações sem aviso prévio.

Especificações

Amplificador

Potência de saída	4 X 250 W (RMS)
Resposta em frequência	60 - 16000 Hz, ±3 dB (Flat)
Relação de sinal/ruído	60 dBA
Entrada de áudio	1500 - 2000 mV / 47 kohm

Disco

Tipo de laser	Semicondutor
Diâmetro do disco	12 cm/8 cm
Suporte para disco	CD-DA, CD-R, CD-RW, MP3-CD
DAC de áudio	24 bits / 44,1 kHz
Distorção harmônica total	<0.8% (1 kHz)
Resposta em frequência	60 Hz - 20 kHz (44,1 kHz)
Relação sinal/ruído	>70 dBA

Alto-falantes

Impedância do alto-falante	3 ohm
Driver da caixa acústica	Woofer: 8" X 2; Tweeter: tweeter em domo de 25 mm x 2
Sensibilidade	86±3 dB/m/W

Sintonizador

Faixa de sintonia	FM: 87,5 - 108 MHz; AM: 531 - 1602 kHz (9 KHz); 530 - 1700 KHz (10 KHz)
Grade de sintonia	50 KHz (FM); 9 KHz/10 KHz (AM)
Número de pré-sintonias	30 FM, 10 AM

Bluetooth

Versão do Bluetooth	V2.1+EDR
Faixa de frequência do Bluetooth	2,4 GHz ~ banda ISM de 2,48 GHz
Alcance	10 m (Espaço livre)

Informações gerais

Alimentação AC	110-127V / 220-240V~, 50/60 Hz
Consumo de energia em operação	110 W
Consumo de energia no modo de espera	< 15 W
USB Direct	Versão 2,0HS, DC 5V, 500mA
Dimensões - unidade principal (L x A x P)	390 x 1137 x 477 mm
Peso - Unidade principal	26 kg

Informações sobre reprodução USB

Dispositivos USB compatíveis:

- Memória flash USB (USB 2.0)
- Players flash USB (USB 2.0)
- cartões de memória (requerem um leitor de cartão adicional para funcionar com este aparelho)

Formatos suportados:

- USB ou formato de arquivo de memória FAT12, FAT16, FAT32 (tamanho do setor: 512 bytes)
- Taxa de bits de MP3 (taxa de dados): 32-320Kbps e taxa de bits variável
- Aninhamento de diretórios em até oito níveis
- Número de álbuns/pastas: máximo 99
- Número de faixas/títulos: no máximo 999
- Etiqueta ID3 v1.2 ou posterior
- Nome do arquivo em Unicode UTF8 (tamanho máximo: 128 bytes)

Formatos não suportados:

- Álbuns vazios: é um álbum que não contém arquivos MP3, e não será exibido no display.
- Os formatos de arquivo não suportados são ignorados. Por exemplo, documentos do Word (.doc) ou arquivos MP3 com extensão .dlf são ignorados e não são reproduzidos.
- Arquivos de áudio AAC, WAV, PCM
- Arquivos WMA

Formatos de disco MP3 suportados

- ISO9660, Joliet
- Número máximo de títulos: 999 (dependendo do tamanho do nome do arquivo)
- Número máximo de álbuns: 99
- Frequências de amostragem suportadas: 32 kHz, 44,1 kHz, 48 kHz
- Taxas de bits suportadas: 32 a 320 (kbps), taxas de bits variáveis
- Etiqueta ID3 v1.2 ou posterior
- Aninhamento de diretórios em até oito níveis

Manutenção

Limpeza do gabinete

- Use um pano macio levemente umedecido com uma solução suave de detergente. Não use soluções que contenham álcool, destilados, amônia ou abrasivos.

Limpeza de discos

- Quando um disco ficar sujo, limpe-o com uma flanela. Passe a flanela a partir do centro do disco para fora.



- Não use solventes como benzina, diluentes, produtos de limpeza disponíveis no mercado nem sprays antiestáticos destinados a discos analógicos.

Limpeza da lente do disco

- Após um período de uso prolongado, sujeira ou poeira pode ficar acumulada na lente do disco. Para garantir a boa qualidade da reprodução, limpe a lente do disco com o Limpador de Lentes para CD Philips ou outro limpador disponível no mercado. Siga as instruções fornecidas com o limpador.

10 Solução de problemas



Cuidado

- Nunca remova a tampa do aparelho.

Para manter a garantia válida, nunca tente consertar o aparelho por conta própria. Se tiver problemas ao usar o aparelho, verifique os seguintes pontos antes de solicitar atendimento: Se o problema persistir, acesse o site da Philips em (www.philips.com/support). Ao entrar em contato com a Philips, esteja próximo ao aparelho e tenha em mãos os números do modelo e de série.

Sem energia

- Verifique se o plugue do fio elétrico AC do aparelho está devidamente conectado.
- Verifique se há energia na tomada AC.

Sem som ou som deficiente

- Ajusta o volume.

O aparelho não responde

- Desconecte o aparelho da tomada AC, reconecte-o e ligue-o novamente.

O controle remoto não funciona

- Antes de pressionar qualquer botão de função, selecione primeiro a origem correta com o controle remoto em vez de pela unidade principal.
- Reduza a distância entre o controle remoto e o aparelho.
- Insira as pilhas com as polaridades (sinais +/–) alinhadas, conforme indicado.
- Substitua as pilhas.
- Aponte o controle remoto diretamente para o sensor existente na parte frontal da unidade principal.

Nenhum disco detectado

- Insira um disco.
- Verifique se o disco foi inserido ao contrário.
- Aguarde até que a umidade e a condensação na lente evaporem.

- Troque ou limpe o disco.
- Use um CD finalizado ou um disco com formato correto.

Não é possível exibir alguns arquivos na memória flash USB

- O número de pastas ou arquivos na memória flash USB ultrapassou certo limite. Isso não é uma falha.
- Os formatos desses arquivos não são suportados.

Dispositivo USB não suportado

- O dispositivo USB é incompatível com o aparelho. Tente usar outro.

Não é possível aplicar efeitos sonoros ao reproduzir a partir de um dispositivo USB B.

- O modo USB B não é compatível com **DBB, DSC, DJ EFFECT** ou efeitos **AUTO DJ**.

Não é possível excluir arquivos de um dispositivo USB B.

- O modo USB B modo não suporta a função **USB Delete**.

Má recepção do rádio

- Aumente a distância entre a unidade e outros aparelhos elétricos.
- Ajuste a posição da antena para obter uma melhor recepção.

Sobre dispositivos Bluetooth

A qualidade do áudio fica ruim após a conexão com um dispositivo habilitado para Bluetooth.

- A recepção Bluetooth está fraca. Coloque o dispositivo mais próximo a essa unidade ou retire qualquer obstáculo entre eles.

Não é possível se conectar com o dispositivo.

- A função Bluetooth do dispositivo não está ativada. Consulte o manual do usuário do dispositivo para saber como ativar essa função.
- Essa unidade já está conectada a outro dispositivo habilitado para Bluetooth. Desconecte esse dispositivo e tente novamente.

O dispositivo emparelhado conecta e desconecta constantemente.

- A recepção Bluetooth está fraca. Coloque o dispositivo mais próximo a essa unidade ou retire qualquer obstáculo entre eles.
- Em alguns dispositivos, a conexão Bluetooth pode ser desativada automaticamente como um recurso de economia de energia. Isso não indica nenhuma falha no funcionamento da unidade.

11 Aviso

Qualquer alteração ou modificação feita no dispositivo sem a aprovação expressa da WOOX Innovations poderá anular a autoridade do usuário para usar o aparelho.



AVISO: cuidado com o uso e o descarte de pilhas e baterias.

- Não descarte as pilhas e baterias juntamente ao lixo doméstico.
- descarte inadequado de pilhas e baterias pode representar riscos ao meio ambiente e à saúde humana.
- Para contribuir com a qualidade ambiental e com sua saúde, a Philips receberá pilhas e baterias comercializadas ou fornecidas com seus produtos após seu fim de vida que serão encaminhadas à destinação ambientalmente correta. A Philips dispõe de pontos de coleta em Assistências Técnicas.

Informações ambientais

Todas as embalagens desnecessárias foram eliminadas. Procuramos facilitar a separação do material da embalagem em três categorias: papelão (caixa), espuma de poliestireno (proteção) e polietileno (sacos, folhas protetoras de espuma).

O seu sistema consiste em materiais que poderão ser reciclados e reutilizados se forem desmontados por uma empresa especializada. Observe a legislação local referente ao descarte de material de embalagem, baterias descarregadas e equipamentos antigos.

Este aparelho inclui este rótulo:



Bluetooth

A marca mundial Bluetooth® e os logotipos são marcas registradas de propriedade da Bluetooth SIG, Inc. e qualquer uso de tais marcas pela WOOX Innovations ocorre mediante licença.

Nota

- A placa do modelo está localizada na parte posterior do aparelho.



A criação de cópias não autorizadas de materiais protegidos contra cópia, incluindo programas de computador, arquivos, transmissões e gravações sonoras, pode representar uma violação a direitos autorais e constituir um crime. Este equipamento não deve ser usado para tais propósitos.

CERTIFICADO DE GARANTIA NO BRASIL

Este produto é garantido pela WOOX Innovations Indústria Eletrônica Ltda. por um período de 12 meses contados a partir da sua data de compra. Para que a garantia tenha validade, é imprescindível a apresentação da nota fiscal de compra do produto.

1. A WOOX Innovations Indústria Eletrônica Ltda. assegura ao proprietário deste produto a garantia de 365 dias (90 dias de garantia legal e 275 dias de garantia adicional) contados a partir da data de compra do produto conforme expresso na nota fiscal de compra, que passa a fazer parte deste certificado.
2. Esta garantia perderá a validade se:
 - a. O defeito apresentado for ocasionado por uso indevido ou em desacordo com o seu manual de instruções.
 - b. O produto for alterado, violado ou reparado por pessoa não autorizada pela WOOX Innovations.
 - c. O produto for ligado a fonte de energia (rede elétrica, pilhas, bateria ect.) de características diferentes das recomendadas no manual de instruções e/ou no produto.
 - d. O número de série que identifica o produto estiver de alguma forma adulterado ou rasurado.
3. Estão excluídos desta garantia defeitos decorrentes do descumprimento do manual de instruções do produto, de casos fortuitos ou de força maior; bem como aqueles causados por agentes da natureza e acidentes.
4. Excluem-se igualmente desta garantia defeitos decorrentes do uso regular dos produtos em serviços não domésticos/residenciais ou em desacordo com as recomendações de uso descritas no manual do produto.
5. Nos municípios onde não exista posto de assistência técnica autorizada WOOX Innovations, as despesas de transporte do produto e/ou do técnico autorizado correrão por conta do consumidor requerente do serviço.
6. A garantia não é válida se o produto necessitar de modificações ou adaptações para habilitá-lo a funcionar em qualquer outro país que não aquele para o qual foi designado, fabricado, aprovado e/ou autorizado ou tenha sofrido qualquer dano decorrente deste tipo de modificação.

WOOX Innovations Indústria Eletrônica Ltda.

No Brasil, para informações adicionais sobre o produto, entre em contato com o CIC – Centro de Informações ao Consumidor através dos telefones (11) 2926 -0870 (Grande São Paulo) e 0800-014-8080 (Demais localidades).

Horário de atendimento: de segunda a sexta-feira, das 8h às 20h e sábados das 8h às 13h.

Visite também nossa página de suporte ao consumidor no website

www.philips.com.br/suporte, onde está disponível a lista completa e atualizada das assistências técnicas autorizadas WOOX Innovations.

LISTA DE SERVIÇO AUTORIZADO - BRASIL

ACRE		ESPIRITO SANTO			
CRUZEIRO DO SUL	68-33227216	CACHOEIRA DE ITAPEMIRIM	28-35223524	ITAUNA	37-32412468
RIO BRANCO	68-32217642	COLATINA	27-37222288	JOAO MONLEVADE	31-38512909
		GUARAPARI	27-33614355	JUIZ DE FORA	32-32151514
ALAGOAS		LINHARES	27-33715052	LAVRAS	35-38210550
ARAPIRACA	82-35222367	SAO MATEUS	27-37635597	MANHUACU	33-33314735
MACEIO	82-32417237	VILA VELHA	27-32891233	MONTES CLAROS	38-32218925
PALMEIRA DOS INDIOS	82-34213452	VITORIA	27-32233899	MURIAE	32-37224334
UNIAO DOS PALMARES	82-32811305			PASSOS	35-35214342
		GOIÁS		POCOS DE CALDAS	35-37224618
AMAPA		ANAPOLIS	62-33243562	PONTE NOVA	31-38172488
MACAPA	96-32175934	GOIANESIA	62-33534967	POUISO ALEGRE	35-34212126
		GOIANIA	62-32510933	SAO JOAO DEL REI	32-33718300
		GOIANIA	62-32292908	SAO SEBASTIAO DO PARAISO	35-35313096
AMAZONAS		ITUMBIAARA	64-343110837	SETE LAGOAS	31-37718574
MANAUS	92-36633366	JATAI	64-36363638	TEOFILO OTONI	33-35225830
MANAUS	92-32324252	TRINDADE	62-35051505	UBA	32-35323621
		URUACU	62-33571285	UBERABA	34-33332526
				UBERLANDIA	34-32365820
BAHIA		MARANHÃO		UBERLANDIA	34-32123630
BARREIRAS	77-36131897	ACAILANDIA	99-35381889	VARGINHA	35-32216826
CAMACARI	71-36219447	BACABAL	99-36212794	VICOSA	31-38918007
CRUZ DAS ALMAS	75-36212839	CAXIAS	99-35212377		
EUNAPOLIS	73-32815181	CODO	99-36612942	PARÁ	
FEIRA DE SANTANA	75-32232882	IMPERATRIZ	99-35232906	ALTAMIRA	91-35154349
GUANAMBI	77-34512791	PEDREIRAS	99-36423142	ANANINDEUA	91-32354831
ILHEUS	73-32315995	PRESIDENTE DUTRA	99-36631815	BELEM	91-32421090
IRECE	74-36410202	SAO JOSE DE RIBAMAR	98-32241581	BELEM	91-32542424
ITABUNA	73-36137777	SAO LUIS	98-33122976	BELEM	94-37860654
JACOBINA	74-36211286			CAPANEMA	91-34621100
JEQUIE	73-35254141	MATO GROSSO		MARABA	94-32228358
JUAZEIRO	74-36116456	CUIABA	65-33176464	PARAGOMINAS	91-30110778
LAURO DE FREITAS	71-33784021	LUCAS DO RIO VERDE	65-35491333	SANTAREM	93-35235322
PAULO AFONSO	75-32811349	RONDONOPOLIS	66-34233888		
SALVADOR	71-32473659	VARZEA GRANDE	65-36826502	PARAÍBA	
SALVADOR	71-32072070			CAMPINA GRANDE	83-33212128
SALVADOR	71-33356233	MATO GROSSO DO SUL		GUARABIRA	83-32711159
SENHOR DO BONFIM	74-35415192	CAMPO GRANDE	67-33242804	JOAO PESSOA	83-32469689
SENHOR DO BONFIM	74-35413143				
SERRINHA	75-32611794	MINAS GERAIS		PARANÁ	
SANTO ANTONIO DE JESUS	75-36314470	ARAXA	34-36611132	ARAPONGAS	43-32521606
TEIXEIRA DE FREITAS	73-30111600	ARCOS	37-33513455	CASCAVEL	45-32254005
VALENCIA	75-36431749	BELO HORIZONTE	31-32254066	CIANORTE	44-36292842
VITORIA DA CONQUISTA	77-34221917	BETIM	31-35322088	CURITIBA	41-32648791
		BOM DESPACHO	37-35222511	FOZ DO IGUAÇU	45-35234115
CEARÁ		CONTAGEM	31-33912994	IRATI	42-34221337
CRATEUS	88-36910019	CORONEL FABRICIANO	31-38411804	LONDRINA	43-33210077
FORTALEZA	85-40088555	DIVINOPOLIS	37-32212353	MARINGA	44-32264620
IGUATU	88-35810512	ELOI MENDES	35-32641245	PARANAGUA	41-34235914
JUAZEIRO DO NORTE	88-35871973	GOVERNADOR VALADARES	33-32716040	PATO BRANCO	46-32242786
TIANGUA	88-36713336	GUAXUPE	35-35514124	PONTA GROSSA	42-30275061
UBAJARA	88-36341233	IPATINGA	31-38223332	RIO NEGRO	47-36450251
		ITABIRA	31-38316218	SANTO ANTONIO DA PLATINA	43-35341809
DISTRITO FEDERAL		ITAJUBA	35-36211315	TOLEDO	45-32522471
BRASILIA	61-33549615			UMUARAMA	44-30561485
BRASILIA	61-34451991				

A lista completa e atualizada dos nossos postos autorizados está disponível no site www.philips.com.br/suporte

LISTA DE SERVIÇO AUTORIZADO - BRASIL

PERNAMBUCO

CARUARU 81-37220235
 GARANHUNS 87-37610085
 PAULISTA 81-34331142
 RECIFE 81-34656042
 RECIFE 81-32286123
 SAO LOURENÇO DA MATA 81-35253969
 SERRA TALHADA 87-38311401

PIAUÍ

PARNAMBA 86-33222877
 PICOS 89-32222643
 TERESINA 86-32214618

RIO DE JANEIRO

BELFORD ROXO 21-27795797
 BOM JESUS DO ITABAPOANA 22-36312216
 CABO FRIO 22-26451819
 CAMPOS DOS GOYTACAZES 22-27221499
 DUQUE DE CAXIAS 21-27711508
 ITAGUAÍ 21-26886491
 ITAPERUNA 22-38236825
 MAGE 21-26333342
 NITERÓI 21-26220157
 NOVA FRIBURGO 22-25227692
 PETROPOLIS 24-22454997
 RESENDE 24-33550101
 RIO DE JANEIRO 21-25892030
 RIO DE JANEIRO 21-25096851
 RIO DE JANEIRO 21-24315759
 RIO DE JANEIRO 21-33810711
 SAO GONCALO 21-27013214
 TESESOPOLIS 21-27439467
 VOLTA REDONDA 24-33550101

RIO GRANDE DO NORTE

MOSSORO 84-33164448
 NATAL 84-32132345
 PAU DOS FERROS 84-33512334

RIO GRANDE DO SUL

BAGE 53-32411295
 BENTO GONCALVES 54-34526825
 CANELA 54-32821551
 CAXAS DO SUL 54-32268020
 ERECHIM 54-33211933
 FARRROUPILHA 54-32683603
 FREDERICO WESTPHALEN 55-37441850
 GRAVATAÍ 51-30422830
 JUIZ 55-33327766
 LAJEADO 51-37145155
 MARAÚ 54-33424571
 MONTENEGRO 51-36324187
 OSORIO 51-36632524
 PASSO FUNDO 54-33111104

PELOTAS

PORTO ALEGRE 53-32223633
 PORTO ALEGRE 51-32226941
 PORTO ALEGRE 51-35823191
 RIO GRANDE 53-32323211
 SANTA CRUZ DO SUL 51-37153048
 YACARIA 54-32311396
 VENANCIO AIRES 51-37411443

RONDÔNIA

CACOAL 69-34431415
 PORTO VELHO 69-32273377

RORAIMA

BOA VISTA 95-36256199

SANTA CATARINA

BALNEÁRIO GAMBORIÚ 47-33630706
 BLUMENAU 47-33233907
 BRUSQUE 47-33557518
 CANOINHAS 47-36223615
 CHAPECÓ 49-33221144
 CONCORDIA 49-34423704
 CRICIÚMA 48-21015555
 FLORIANÓPOLIS 48-32049700
 ITAJAÍ 47-33444777
 JARAGUA DO SUL 47-33722050
 JOACABA 49-35220418
 JOINVILLE 47-34331146
 LAGES 49-32244414
 LAGUNA 48-36443153
 RIO DO SUL 47-35211920
 RIO NEGRINHO 47-36440979
 SAO MIGUEL DO OESTE 49-36220026
 TUBARÃO 48-36261651

SÃO PAULO

AGUAS DE LINDÓIA 19-38241524
 AMERICANA 19-34062914
 ARACATUBA 18-33057399
 ARARAQUARA 16-33368710
 ASSIS 18-33242649
 ATIBAIA 11-44118145
 AVARE 14-37322142
 BARRETOS 17-33222742
 BAURUR 14-31049551
 BIRIGUI 18-36416376
 BOTUCATU 14-38134090
 CAMPINAS 19-37372500
 CRUZEIRO 12-31443357
 DIADEMA 11-40430669
 FERNANDÓPOLIS 17-34423752
 FRANCA 16-37223898
 GUARATINGUETA 12-31335030
 GUARULHOS 11-24431153
 IBITINGA 16-33417665

INDAÍATUBA

ITAPERITINGA 15-32710936
 ITAQUAQUECETUBA 11-46404162
 ITU 11-40230188
 ITUVERAVA 16-37293365
 JALES 17-36324479
 JAU 14-36222117
 JUNDIAÍ 11-48072915
 LEME 19-35713528
 LIMEIRA 19-34413286
 LINS 14-35227283
 MARILIA 14-34547437
 MATAO 16-33821046
 MAUA 11-45145233
 MOGI DAS CRUZES 11-47941814
 MOGI GUAÇU 19-38181171
 OSASCO 11-36887343
 OURINHOS 14-33225457
 PIRACICABA 19-34340454
 PORTO FERREIRA 19-35851891
 PRESIDENTE PRUDENTE 18-39161028
 REGISTRO 13-38212324
 RIBEIRAO PRETO 16-36368156
 RIO CLARO 19-33549350
 SALTO 11-40296563
 SANTO ANDRE 11-49905288
 SANTOS 13-32847339
 SAO BERNARDO CAMPO 11-41257000
 SAO CAETANO DO SUL 11-42275339
 SAO CARLOS 16-33612646
 SAO JOAO DA BOA VISTA 19-36232990
 SAO JOSE DO RIO PARDO 19-36085760
 SAO JOSE DO RIO PRETO 17-32325680
 SAO JOSE DOS CAMPOS 12-39239508
 SAO PAULO 11-29791184
 SAO PAULO 11-56676090
 SAO PAULO 11-22156667
 SAO PAULO 11-39757996
 SAO PAULO 11-50415281
 SAO PAULO 11-22966122
 SAO PAULO 11-25770899
 SAO PAULO 11-32222311
 SAO ROQUE 11-47125635
 SOROCABA 15-34118563
 TABOAO DA SERRA 11-47871480
 TAQUARITINGA 16-32524039
 TAUBATE 12-36219080
 TUPA 14-34962596

SERGIPE

ARACAJU 79-32176080

TOCANTINS

GURUPI 63-33511038
 PALMAS 63-32175628

A lista completa e atualizada dos nossos postos autorizados está disponível no site www.philips.com.br/suporte

Evite o uso prolongado do aparelho com volume superior a 85 decibéis, pois isto poderá prejudicar a sua audição.

Recomendamos ajustar o volume a partir de um nível baixo até poder ouvi-lo confortavelmente e sem distorções.

A tabela abaixo lista alguns exemplos de situações e respectivos níveis de pressão sonora em decibéis.

Nível de Decibéis	Exemplos
30	Biblioteca silenciosa, sussurros leves
40	Sala de estar, refrigerador, quarto longe do trânsito
50	Trânsito leve, conversação normal, escritório silencioso
60	Ar condicionado a uma distância de 6 m, máquina de costura
70	Aspirador de pó, secador de cabelo, restaurante ruidoso
80	Tráfego médio de cidade, coletor de lixo, alarme de despertador a uma distância de 60 cm
OS RUIDOS ABAIXO PODEM SER PERIGOSOS EM CASO DE EXPOSIÇÃO CONSTANTE	
90	Metrô, motocicleta, tráfego de caminhão, cortador de grama
100	Caminhão de lixo, serra elétrica, furadeira pneumática
120	Show de banda de rock em frente às caixas acústicas, trovão
140	Tiro de arma de fogo, avião a jato
180	Lançamento de foguete

Informação cedida pela Deafness Research Foundation, por cortesia



**Seja Responsável
Respeite os direitos autorais**



Este produto contém a placa MB0402C2 código ANATEL 1976-13-8947

”Este equipamento opera em caráter secundário, isto é, não tem direito à proteção contra interferência prejudicial, mesmo de estações do mesmo tipo, e não pode causar interferência a sistemas operando em caráter primário.”

2014 © WOOX Innovations Limited. All rights reserved.

This product was brought to the market by WOOX Innovations Limited or one of its affiliates, further referred to in this document as WOOX Innovations, and is the manufacturer of the product. WOOX Innovations is the warrantor in relation to the product with which this booklet was packaged. Philips and the Philips Shield Emblem are registered trademarks of Koninklijke Philips N.V.

NTRX505_55_UM_V3.0

