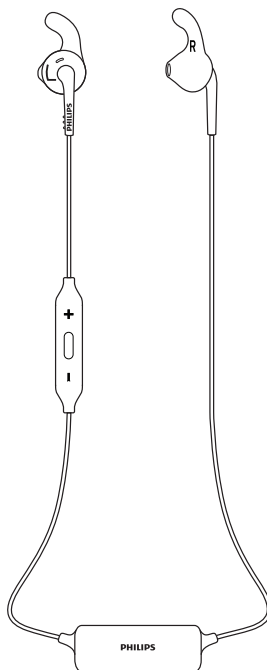


Alltid der for å hjelpe deg

Registrer produktet og få støtte på
www.philips.com/support

SHQ6500



Brukerhåndbok

PHILIPS

Innholdsfortegnelse

1 Viktige sikkerhetsinstruksjoner	2
Hørselsvern	2
Generell informasjon	2

2 Dine trådløse Bluetooth-hodetelefoner	3
Innholdet i esken	3
Andre enheter	3
Oversikt over Bluetooth-øretelefonene	4

3 Komme i gang	5
Lade hodetelefonene	5
Pare hodetelefonene med mobiltelefonen	5

4 Bruke hodetelefonene	6
Koble hodetelefonene til en Bluetooth-enhet	6
Administrere samtaler og musikk	6

5 Teknisk informasjon	8
------------------------------	----------

6 Merknad	9
Samsvarserklæring	9
Avhending av det gamle produktet og batteriet	9
Samsvar med EMF	9
Varemerker	10

7 Vanlige spørsmål	11
---------------------------	-----------

1 Viktige sikkerhetsinstruksjoner

Hørselsvern



Fare

- Du må kutte ned på tiden du bruker hodetelefoner med høyt volum, og stille inn volumet på et trygt nivå slik at du unngår hørselsskade. Jo høyere volum, desto kortere bør lyttetiden være.

Følgende retningslinjer må leses og overholdes når du bruker hodesettet.

- Du bør lytte i begrensede perioder om gangen med et passe høyt lydnivå.
- Du må ikke stadig øke volumet etter hvert som hørselen tilpasser seg.
- Ikke skru opp volumet så mye at du ikke kan høre hva som foregår rundt deg.
- Du bør være forsiktig eller slutte å bruke utstyret hvis det oppstår situasjoner som kan være farlige.
- Et høyt lydtrykk fra øretelefoner og hodetelefoner kan føre til hørselstap.
- Det anbefales ikke å bruke hodetelefonene med begge ørene dekket mens du kjører. I noen land/områder kan dette også være ulovlig.
- Av sikkerhetshensyn må du unngå å bli distraheret av musikk eller telefonsamtaler mens du ferdes i trafikken eller i andre potensielt farlige miljøer.

Generell informasjon

Slik unngår du skader eller feil på hodetelefonene:

Forsiktig

- Ikke utsett hodetelefonene for sterk varme.
- Ikke mist hodetelefonene i gulvet.
- Hodetelefonene må ikke utsettes for drypping eller sprut.
- Hodetelefonene må ikke senkes ned i vann.
- Ikke bruk rengjøringsmidler som inneholder alkohol, ammoniakk, benzen eller skuremidler.
- Hvis rengjøring er nødvendig, må du bruke en myk klut som eventuelt fuktes med litt vann eller mildt såpevann, til å rengjøre produktet.
- Det integrerte batteriet skal ikke utsettes for sterk varme som sollys, flammer eller lignende.
- Fare for at batteriet eksploderer hvis det settes inn feil. Erstatt bare med samme eller tilsvarende type.

Om bruks- og oppbevaringstemperaturer og luftfuktighet

Bruk eller oppbevar produktet når temperaturen er på mellom -15°C og 55°C (opptil 90 % relativ fuktighet).

Batteriets levetid kan reduseres ved høye eller lave temperaturer:

2 Dine trådløse Bluetooth-hode-telefoner



Hurtigveiledning

Gratulerer med kjøpet, og velkommen til Philips! Hvis du vil dra full nytte av støtten som Philips tilbyr, kan du registrere produktet ditt på www.philips.com/welcome.

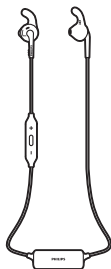
Med disse trådløse Philips-øretelefonene kan du:

- ringe trådløst og håndfritt
- lytte til og kontrollere musikk trådløst
- veksle mellom samtaler og musikk.

Andre enheter

En mobiltelefon eller enhet (f.eks. bærbar PC, PDA, Bluetooth-adaptore, MP3-spillere osv.) som støtter Bluetooth og er kompatibel med hodetelefonene (se "Teknisk informasjon" på side 8).

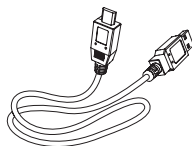
Innholdet i esken



Bluetooth-øretelefoner fra Philips SHQ6500

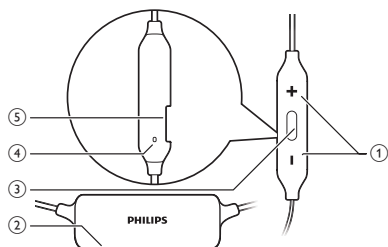


Utbyttbare gummideksler til øret



USB-ladekabel (kun for lading)

Oversikt over Bluetooth- øretelefonene



- ① Kontrollknapp for volum/spor
- ② LED-indikator
- ③ Av/på, kontrollknapp for musikk/samtale
- ④ Mikrofon
- ⑤ Mikro-USB-ladespor

3 Komme i gang

Lade hodetelefonene

Merknad

- Før du bruker hodetelefonene for første gang, skal batteriet lades i fem timer, slik at optimal batterikapasitet og batterilevetid oppnås.
- Bruk bare den originale USB-ladekabelen for å unngå skader.
- Avslutt samtalen før du lader hodetelefonene, ettersom hodetelefonene slås av når du kobler dem til for å lade dem.
- Du kan bruke hodetelefonene som normalt under lading.

Koble den medfølgende USB-ladekabelen til:

- mikro-USB-ladesporet på hodetelefonene og
 - lade-/USB-porten på en datamaskin
- ↳ LED-lampen lyser hvitt under lading og slås av når hodetelefonene er fulladet.

Tips

- Det tar vanligvis 2 timer å lade helt opp..

Pare hodetelefonene med mobiltelefonen

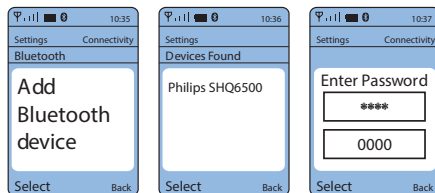
Før du bruker hodetelefonene med en mobiltelefon for første gang, må du pare dem med mobiltelefonen. Paringen oppretter en unik kodet kobling mellom hodetelefonene og mobiltelefonen. Hodetelefonene lagrer de siste 4 enhetene i minnet. Hvis du prøver å pare mer

enn 4 enheter, blir den tidligst parede enheten skiftet ut med den nye.

- 1 Kontroller at hodetelefonene er fulladet og slått av.
- 2 Hold nede av/på-knappen til det blå og hvite LED-lyset blinker vekselvis.
↳ Hodetelefonene forblir i paringsmodus i 5 minutter.
- 3 Kontroller at mobiltelefonen er slått på, og at Bluetooth-funksjonen er aktivert.
- 4 Par hodetelefonene med mobiltelefonen. Se i brukerhåndboken til mobiltelefonen hvis du vil ha detaljert informasjon.

Det følgende eksempelet viser deg hvordan du parer hodetelefonene med mobiltelefonen.

- 1 Det følgende eksempelet viser deg hvordan du parer hodetelefonene med mobiltelefonen. Aktiver Bluetooth-funksjonen på mobiltelefonen, velg Philips SHQ6500.
- 2 Angi hodetelefonenes passord "0000" (4 nuller) hvis du blir bedt om det. For mobiltelefoner med Bluetooth 3.0 eller høyere, trenger du ikke å angi et passord.



4 Bruke hodetelefonene

Koble hodetelefonene til en Bluetooth-enhet

- 1 Slå på mobiltelefonen/Bluetooth-enheten.
- 2 Trykk på og hold av/på-knappen for å slå på hodetelefonene.
 - ↳ Det blå LED-lyset blinker.
 - ↳ Hodetelefonene kobles til den sist tilkoblede mobiltelefonen/Bluetooth-enheten automatisk. Hvis den siste ikke er tilgjengelig, prøver hodetelefonene å koble til den nest siste tilkoblede enheten.

Tips

- Hvis du slår på mobiltelefonen/Bluetooth-enheten eller aktiverer Bluetooth-funksjonen når du har slått på hodetelefonene, må du koble til hodetelefonene og mobiltelefonen/Bluetooth-enheten igjen manuelt.

Merknad

- Hvis hodetelefonene ikke klarer å koble til noen Bluetooth-enheter innen rekkevidde i løpet av 5 minutter, vil det slå seg av automatisk for å spare batterilevetiden.

Administrere samtaler og musikk

Av/på

Oppgave	Knapp	Bruk
Slå på hodetelefonene.	Av/på, kontroll av musikk/samtale	Hold nede i 2 sekunder.
Slå av hodetelefonene.	Av/på, kontroll av musikk/samtale	Hold nede i 4 sekunder. ↳ Det hvite LED-lyset er på og slukkes gradvis.

Musikk kontroll

Oppgave	Knapp	Bruk
Spill av musikk eller sett den på pause.	Av/på, kontroll av musikk/samtale	Trykk én gang.
Juster volumet.	+/-	Trykk én gang.
Hopp fremover:	+	Trykk lenge.
Hopp bakover:	-	Trykk lenge.

Samtalekontroll

Oppgave	Knapp	Bruk
Besvare/avslutte en samtale.	Av/på, kontroll av musikk/samtale	Trykk én gang. ↳ 1 pip.
Bytte anroper under en samtale.	Av/på, kontroll av musikk/samtale	Trykk én ganger 1 pip.

Status for andre hodetelefoner

Hodetelefonstatus	Indikator
Hodetelefonene er koblet til en Bluetooth-enhet, mens hodetelefonene er i standby-modus eller mens du lytter til musikk.	Det blå LED-lyset blinker hvert åttende sekund.
Hodetelefonene er klare for paring.	LED-lyset blinker blått og hvitt vekselvis.
Hodetelefonene er slått på, men ikke koblet til en Bluetooth-enhet.	Det blå LED-lyset blinker raskt. Hvis hodetelefonene ikke kan opprette en forbindelse, slår de seg av etter 5 minutter.
Lavt batterinivå.	Det hvite LED-lyset blinker tre ganger hvert tiende sekund til det er tomt for strøm.
Batteriet er fulladet.	Det hvite LED-lyset er slått av.

5 Teknisk informasjon

- Musikk tid: 4,5 timer
- Taletid: 4,5 timer
- Standby-tid: 55 timer
- Normal tid for full lading: 2 timer
- Oppladbart litium-polymer-batteri (120 mAh)
- Bluetooth 4.1, Bluetooth-mono støttes (hodesettprofil – HSP, håndfriprofil – HFP), Bluetooth-stereo støttes (Advanced Audio Distribution Profile – A2DP, Audio Video Remote Control Profile – AVRCP)
- Driftsrekkevidde: opptil 10 meter
- Digitalt ekko og støyreduksjon
- Automatisk avslåing



Merknad

- Spesifikasjonene kan endres uten varsel.

6 Merknad

Samsvarserklæring

Gibson Innovations erklærer herved at dette produktet er i samsvar med de grunnleggende kravene og øvrige relevante bestemmelser i direktiv 1999/5/EF. Du finner samsvarserklæringen på www.p4c.philips.com.

Avhending av det gamle produktet og batteriet



Produktet er utformet og produsert med materialer og deler av svært høy kvalitet som kan resirkuleres og gjenbrukes.



Dette symbolet på et produkt betyr at produktet omfattes av EU-direktiv 2012/19/EU.



Dette symbolet betyr at produktet inneholder et innebygd oppladbart batteri som dekkes av EU-direktiv 2013/56/EU, og kan ikke kastes sammen med vanlig husholdningsavfall. Vi anbefaler at du tar produktet med til et offisielt innsamlingssted eller et Philips-servicesenter for å få en profesjonell til å ta ut det oppladbare batteriet. Gjør deg kjent med hvor du kan levere inn elektriske og elektroniske produkter og oppladbare batterier til gjenvinning i ditt lokalmiljø. Følg de lokale retningslinjene, og kast aldri produktet og de oppladbare batteriene sammen med vanlig husholdningsavfall. Hvis du

kaster gamle produkter og oppladbare batterier på riktig måte, bidrar du til å forhindre negative konsekvenser for helse og miljø.

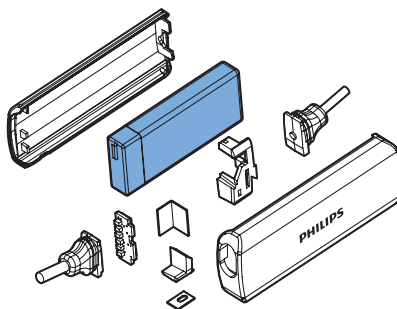
Ta ut det integrerte batteriet



Merknad

- Kontroller at hodetelefonene er koblet fra USB-ladekabelen før du tar ut batteriet.

Hvis du ikke har et leverings-/resirkuleringssystem for elektroniske produkter i landet ditt, kan du bevare miljøet ved å ta ut og resirkulere batteriet før du kaster hodetelefonene.



Samsvar med EMF

Dette produktet overholder alle aktuelle standarder og forskrifter for eksponering for elektromagnetiske felt.

Miljøinformasjon

All unødvendig emballasje er utelatt. Vi har forsøkt å gjøre emballasjen enkel å dele i tre materialer: papp (eske), polystyrenskum (buffer) og polyetylen (poser, beskyttende skumlag).

Systemet består av materialer som kan resirkuleres og gjenbrukes hvis det demonteres av fagfolk.

Gjør deg kjent med lokale bestemmelser før du kaster emballasjematerialer, oppbrukte batterier og gammelt utstyr.

Varemerker

Bluetooth

Bluetooth®-merket og logoene er registrerte varemerker som eies av Bluetooth SIG, Inc., og all bruk Gibson Innovations Limited har av slike merker, er på lisens. Andre varemerker og varenavn tilhører sine respektive eiere.

7 Vanlige spørsmål

Bluetooth-hodetelefonene mine slås ikke på.
Batterinivået er lavt. Lad hodetelefonene.

Jeg får ikke paret Bluetooth-hodetelefonene mine med en mobiltelefon.

Bluetooth er deaktivert. Aktiver Bluetooth-funksjonen på mobiltelefonen, og slå på mobiltelefonen før du slår på hodetelefonene.

Paring fungerer ikke.

Kontroller at hodetelefonene er i paremodus.

- Følg trinnene som beskrives i denne brukerhåndboken (se "Pare hodetelefonene med mobiltelefonen" på side 5).
- Kontroller at LED-lyset blinker blått og hvitt vekselvis før du slipper samtale-/musikkknappen. Ikke slutt å holde knappen når du kun har sett det blå LED-lyset.

Mobiltelefonen finner ikke hodetelefonene.

- Det kan være at hodetelefonene er koblet til en tidligere parett enhet. Slå av enheten som er koblet til, eller flytt den utenfor rekkevidde.
- Paring kan ha blitt tilbakestilt, eller hodetelefonene har tidligere blitt parett med en annen enhet. Pare hodetelefonene med mobiltelefonen igjen som beskrevet i brukerhåndboken (se "Pare hodetelefonene med mobiltelefonen" på side 5).

Bluetooth-hodetelefonene mine er koblet til en Bluetooth stereo-aktivert mobiltelefon, men musikk spilles bare av på mobiltelefonens høyttaler.

Se i brukerhåndboken til mobiltelefonen. Velg å høre på musikk via hodetelefonene.

Lydkvaliteten er dårlig, og jeg hører sprakelyd.

Bluetooth-enheten er utenfor rekkevidde. Reduser avstanden mellom hodetelefonene og Bluetooth-enheten, eller fjern hindringene mellom dem.

Lydkvaliteten er dårlig når streaming fra mobiltelefonen går svært sakte, eller streaming av lyd ikke virker i det hele tatt.

Kontroller at mobiltelefonen ikke støtter bare (mono) HSP/HFP, men også støtter A2DP (se "Teknisk informasjon" på side 8).

Jeg hører, men kan ikke kontrollere musikk på Bluetooth-enheten min (f.eks. spill av / pause / hopp forover/bakover)..

Kontroller at Bluetooth-lydkilden støtter AVRCP (se "Teknisk informasjon" på side 8).

Hvis du vil ha mer støtte, kan du gå til www.philips.com/support.



2016 © Gibson Innovations Limited. Med enerett.

Dette produktet er produsert av og faller under Gibson Innovations Ltd. sitt ansvar, og Gibson Innovations Ltd. er garantigiver for dette produktet.

Philips og Philips-skjoldmerket er registrerte varemerker for Koninklijke Philips N.V. og brukes under lisens fra Koninklijke Philips N.V.

UM_SHQ6500_00_NO_V1.0
wk1626

CE 0890

