

Immer für Sie da

Hier können Sie Ihr Produkt registrieren und Unterstützung erhalten:
www.philips.com/support



AZ330T



Benutzerhandbuch

PHILIPS

Inhaltsangabe

1	Wichtig	2
	Sicherheit	2
	Hinweis	3

2	Ihre CD-Soundmaschine	5
	Einführung	5
	Lieferumfang	5
	Geräteübersicht	6

3	Erste Schritte	8
	Anschließen an die Stromversorgung	8
	Einschalten	9
	Ausschalten	9

4	Wiedergabe	10
	Wiedergabe einer CD	10
	Wiedergabe von USB-Geräten	10
	Einstellen eines UKW-Radiosenders	11
	Audio von einem Bluetooth-fähigen Gerät abspielen	11
	Wiedergabe von einem externen Gerät	12

5	Wiedergabeoptionen	13
	Steuern der Wiedergabe	13
	Programmieren von Titeln	13
	Anpassen von Toneinstellungen	13

6	Produktinformationen	14
	Technische Daten	14
	Unterstützte MP3-Discformate	15
	Informationen zur USB- Wiedergabefähigkeit	15
	Wartung und Pflege	15

7	Fehlerbehebung	16
	Informationen zu Bluetooth-Geräten	16

1 Wichtig

Sicherheit

- Lesen Sie diese Anweisungen durch.
- Befolgen Sie alle Anweisungen.
- Verdecken Sie keine Lüftungsöffnungen. Stellen Sie das Gerät gemäß den Vorschriften des Herstellers auf.
- Platzieren Sie das Gerät nicht neben Wärmequellen, wie z. B. Heizkörpern, Öfen oder anderen Geräten (darunter auch Verstärker), die Wärme erzeugen.
- Schützen Sie das Netzkabel, damit niemand auf das Kabel tritt oder es geknickt wird. Insbesondere darf dies nicht an den Steckern, an den Steckdosen oder an der Stelle geschehen, an der die Kabel das Gerät verlassen.
- Verwenden Sie nur vom Hersteller empfohlenes Zubehör.
- Ziehen Sie bei Gewittern oder bei längerer Nichtverwendung des Geräts den Netzstecker.
- Aufnahmen sind erlaubt, wenn es dabei nicht zur Verletzung der Urheberrechte oder anderer Rechte einer dritten Partei kommt.
- Lassen Sie sämtliche Reparaturen ausschließlich von qualifiziertem Servicepersonal durchführen. Reparaturen sind notwendig, wenn das Gerät beschädigt wurde, z. B. wenn das Netzkabel oder der Netzstecker beschädigt wurden, Gegenstände in das Gerät gefallen sind, Flüssigkeit über das Gerät geschüttet wurde, das Gerät Regen oder Feuchtigkeit ausgesetzt wurde oder das Gerät nicht ordnungsgemäß funktioniert oder fallen gelassen wurde.
- **VORSICHTSHINWEIS** zur Batteriehandhabung: Achten Sie auf folgende Punkte, um ein Auslaufen der Batterien zu verhindern, was zu Verletzungen, Sachschäden oder Schäden am Gerät führen kann:
 - Setzen Sie alle Batterien korrekt gemäß den Markierungen + und - in das Gerät ein.
 - Verwenden Sie niemals zugleich alte und neue Batterien oder Batterien unterschiedlichen Typs (z. B. Zink-Kohle- und Alkali-Batterien).
 - Nehmen Sie die Batterien heraus, wenn das Gerät über einen längeren Zeitraum nicht verwendet wird.
- Batterien (Akkus bzw. integrierte Akkus) sollten nicht starker Wärme durch Sonnenlicht, Feuer etc. ausgesetzt werden.
- **ACHTUNG:** Es besteht Explosionsgefahr, wenn die Batterie nicht ordnungsgemäß eingesetzt ist. Ersetzen Sie die Batterien nur durch Batterien desselben bzw. eines gleichwertigen Typs.
- Es dürfen keine Flüssigkeiten an das Gerät gelangen.
- Auf das Gerät dürfen keine möglichen Gefahrenquellen gestellt werden (z. B. mit einer Flüssigkeit gefüllte Gegenstände, brennende Kerzen).
- Wenn der Netzstecker (MAINS) bzw. Gerätestecker als Trennvorrichtung verwendet wird, muss die Trennvorrichtung frei zugänglich bleiben.



Warnung

- Öffnen Sie auf keinen Fall das Gehäuse des Geräts.
- Stellen Sie dieses Gerät niemals auf andere elektrische Geräte.
- Blicken Sie niemals in den Laserstrahl im Innern des Geräts.



Achtung

- Die Verwendung von Steuerelementen, Einstellungen oder Vorgehensweisen, die von dieser Darstellung abweichen, können zu gefährlichen Strahlenbelastungen oder anderen Sicherheitsrisiken führen.

Hinweis

Änderungen oder Modifizierungen des Geräts, die nicht ausdrücklich von Gibson Innovations genehmigt wurden, können zum Erlöschen der Betriebserlaubnis führen.

Prüfzeichen

Änderungen oder Modifizierungen des Geräts, die nicht ausdrücklich von Gibson Innovations genehmigt wurden, können zum Erlöschen der Betriebserlaubnis führen. Hiermit erklärt Gibson Innovation, dass dieses Gerät den grundlegenden Anforderungen und anderen relevanten Bestimmungen der Richtlinie 2014/53/EU entspricht. Die Konformitätserklärung finden Sie unter www.philips.com/support.

Umweltschutz

Entsorgung Ihres alten Geräts



Ihr Gerät wurde unter Verwendung hochwertiger Materialien und Komponenten entwickelt und hergestellt, die recycelt und wiederverwendet werden können.



Dieses Symbol auf einem Produkt bedeutet, dass für dieses Produkt die Europäische Richtlinie 2012/19/EU gilt. Informieren Sie sich über die örtlichen Bestimmungen zur getrennten Sammlung elektrischer und elektronischer Geräte. Befolgen Sie die örtlichen Bestimmungen, und entsorgen Sie das Produkt nicht mit dem normalen Hausmüll. Eine ordnungsgemäße Entsorgung von alten Produkten hilft, negative Auswirkungen auf Umwelt und Gesundheit zu vermeiden.

Hinweise zum Umweltschutz

Auf überflüssiges Verpackungsmaterial wurde verzichtet. Wir haben die Verpackung so gestaltet, dass sie aus nur drei Materialien besteht: Karton, Zellulose (Dämmmaterial) und Polyethylen (Beutel, Schutzfolie). Ihr System besteht aus Materialien, die wiederverwendet werden können, wenn Sie von einem Spezialunternehmen entsorgt werden. Beachten Sie die örtlichen Vorschriften zur Entsorgung von Verpackungsmaterial, verbrauchten Batterien und Altgeräten.

Markenhinweis



Das unbefugte Kopieren von kopiergeschütztem Material wie z. B. Computerprogrammen, Dateien, Sendungen und Tonaufnahmen kann eine Urheberrechtsverletzung und somit eine Straftat darstellen. Dieses Gerät darf für solche Zwecke nicht verwendet werden.



Die USB-IF-Logos sind Marken von Universal Serial Bus Implementers Forum, Inc.



Der Name und das Logo von Bluetooth® sind eingetragene Marken von Bluetooth SIG, Inc., und die Verwendung dieser Marken durch Gibson Innovations Limited erfolgt unter Lizenz. **Dieses Gerät ist mit folgenden Etiketten versehen:**



Symbol der Geräteklasse II



Dieses Symbol weist darauf hin, dass das Gerät eine doppelte Isolierung besitzt.



Hinweis

- Das Typenschild befindet sich auf der Geräteunterseite.

2 Ihre CD-Soundmaschine

Einführung

Mit dieser CD-Soundmaschine können Sie:

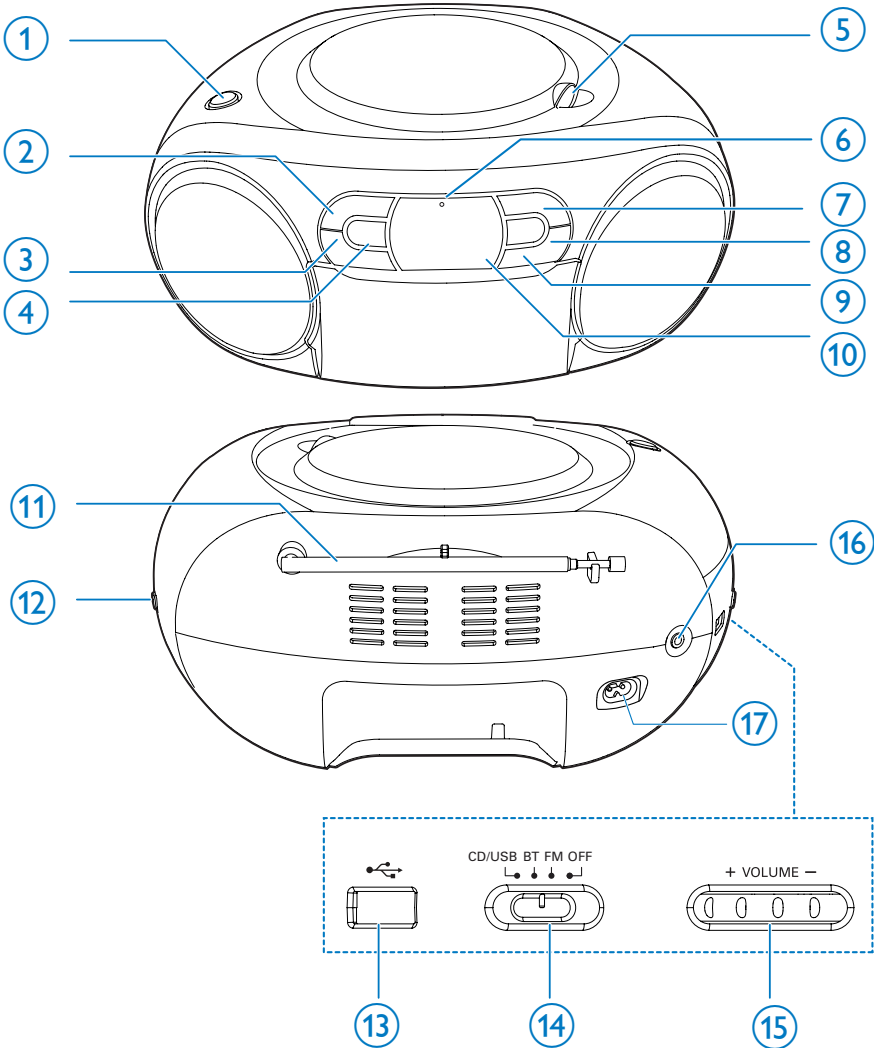
- Empfangen von UKW-Radiosendern;
- Audioinhalte von Discs, USB-Speichergeräten, Bluetooth-Geräten und anderen externen Audiogeräten wiedergeben;
- Programmieren der Abfolge der Titelwiedergabe

Lieferumfang


Prüfen Sie zunächst, ob die folgenden Teile im Lieferumfang enthalten sind:

- Hauptgerät
- Netzkabel
- Kurzanleitung
- Sicherheitsblatt

Geräteübersicht



- | | |
|--|---|
| <p>① CD-/USB-Quellenwahlschalter</p> <ul style="list-style-type: none"> • Drücken zur Auswahl von CD oder USB als Quelle <p>② ■</p> <ul style="list-style-type: none"> • Anhalten der Wiedergabe | <p>③ - ALBUM +</p> <ul style="list-style-type: none"> • Springen zum vorherigen/nächsten Album <p>④ ◀◀ / ▶▶</p> <ul style="list-style-type: none"> • Springen zum vorherigen/nächsten Titel • Suche innerhalb eines Titels |
|--|---|

- ⑤ **OPEN•CLOSE**
 - Öffnen oder Schließen des Disc-Fachs
- ⑥ **Bluetooth-Anzeige**
 - Zeigt den Status der Bluetooth-Verbindung an
- ⑦ **▶|||/PAIRING**
 - Starten oder Anhalten der Wiedergabe
 - Drücken für das Deaktivieren des Standby-Modus vom Gerät
 - Halten Sie die Taste gedrückt, um das verbundene Bluetooth-Gerät zu trennen und den Kopplungsmodus zu starten.
- ⑧ **PROG**
 - Programmieren der Abfolge der Titelwiedergabe
- ⑨ **MODE**
 - Auswählen eines Wiedergabemodus
- ⑩ **Anzeigefeld**
 - Anzeigen des aktuellen Status
- ⑪ **UKW-Antenne**
 - Verbessern des UKW-Empfangs
- ⑫ **+ TUNING -**
 - Einstellen eines UKW-Radiosenders
- ⑬  **USB**
 - USB-Buchse
- ⑭ **Tasten zur Quellenauswahl**
 - Auswählen einer Quelle
- ⑮ **+ VOLUME -**
 - Einstellen der Lautstärke
- ⑯ **AUDIO-IN**
 - Anschließen eines externen Audiogeräts
- ⑰ **AC MAINS**

3 Erste Schritte

! Achtung

- Die Verwendung von Steuerelementen, Einstellungen oder Vorgehensweisen, die von dieser Darstellung abweichen, können zu gefährlichen Strahlenbelastungen oder anderen Sicherheitsrisiken führen.

Folgen Sie den Anweisungen in diesem Kapitel immer nacheinander.

Wenn Sie mit Philips Kontakt aufnehmen, werden Sie nach der Modell- und Seriennummer Ihres Geräts gefragt. Sie finden die Modell- und Seriennummer auf der Unterseite des Geräts. Notieren Sie die Nummern:

Modell-Nr: _____

Serien-Nr: _____

Anschließen an die Stromversorgung

Dieses Gerät kann über das Stromnetz oder mit Batterien betrieben werden.

Option 1: Netzteilbetrieb

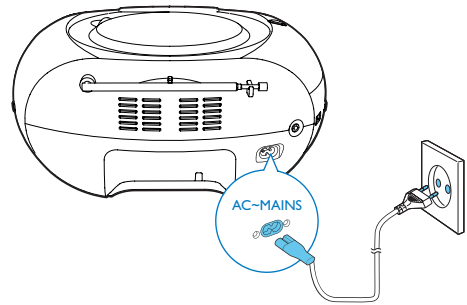
! Warnung

- Möglicher Produktschaden! Stellen Sie sicher, dass die Spannung der Stromversorgung mit der Spannung übereinstimmt, die auf der Rück- oder Unterseite des Geräts angegeben ist.
- Stromschlaggefahr! Ziehen Sie immer am Stecker, wenn Sie das Netzteil von der Stromversorgung trennen. Ziehen Sie niemals am Kabel.

Verbinden Sie das Netzkabel mit einer Steckdose.

***** Tipp

- Um Energie zu sparen, schalten Sie die Einheit nach Gebrauch aus.



Option 2: Batteriebetrieb

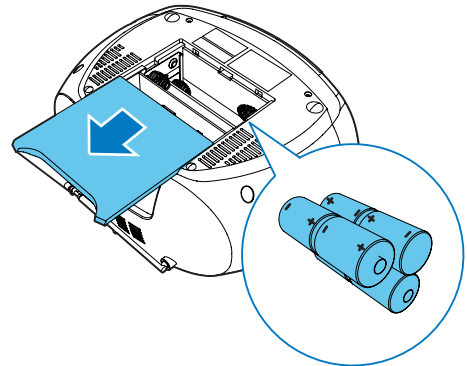
! Achtung

- Batterien enthalten chemische Substanzen und müssen daher ordnungsgemäß entsorgt werden.

≡ Hinweis

- Batterien sind im Zubehör nicht enthalten.

- 1 Öffnen Sie das Batteriefach.
- 2 Legen Sie wie abgebildet 6 Batterien vom Typ 1,5V R14/UM-2/C mit korrekter Polarität (+/-) ein.
- 3 Schließen Sie das Batteriefach.



Einschalten

Stellen Sie den Quellenwahlschalter auf **CD/USB/BT/FM**.

Wechseln in den Standby-Modus

- Das Gerät wechselt automatisch in den Standby-Modus, wenn länger als 15 Minuten kein Audio erkannt wird.
- Drücken Sie **▶||**, um das Gerät aus dem Standby-Modus zu deaktivieren.

Ausschalten

Stellen Sie den Quellenwahlschalter auf dem Gerät auf **OFF**.

4 Wiedergabe

Wiedergabe einer CD

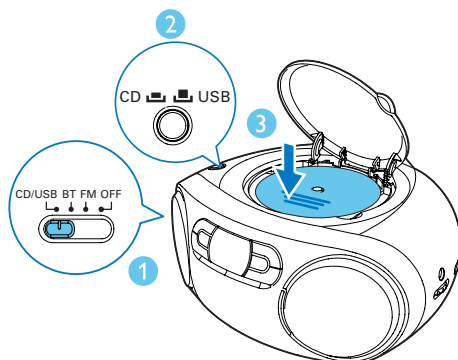
Hinweis

- Sie können keine CDs wiedergeben, die mit Urheberschutztechnologien kodiert sind.
- Wenn ein Audio-Eingangskabel angeschlossen ist, wird die CD-/USB-Wiedergabe angehalten, und die Einheit schaltet automatisch in den Audio-In-Modus.

Sie können jedoch handelsübliche Audio-CDs abspielen:

- CD-Recordable (CD-R)
- CD-Rewritable (CD-RW)
- MP3-CDs

- 1 Stellen Sie den Quellenwahlschalter auf **CD/USB**.
 - 2 Drücken Sie wiederholt die Taste **CD/USB** an der Oberseite der CD-Soundmaschine, um USB als Quelle auszuwählen.
↳ [**CD**] wird auf dem LCD-Bildschirm angezeigt.
 - 3 Öffnen Sie das CD-Fach.
 - 4 Legen Sie eine CD mit der bedruckten Seite nach oben ein, und schließen Sie das CD-Fach vorsichtig.
↳ Ihre CD-Soundmaschine startet die Wiedergabe automatisch.
- Um einen Titel auszuwählen, drücken Sie **⏮ / ⏭**.
 - Um die Wiedergabe anzuhalten, drücken Sie **⏸**.
↳ [**▶**] und die Titelnummer blinken.
 - Drücken Sie erneut **⏸**, um mit der Wiedergabe der CD fortzufahren.
 - Um die CD-Wiedergabe anzuhalten, drücken Sie **■**.

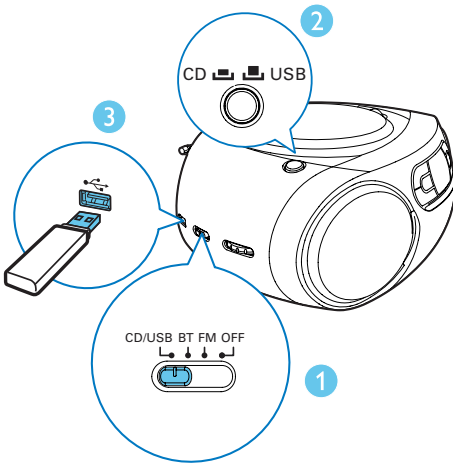


Wiedergabe von USB-Geräten

Hinweis

- Überprüfen Sie, ob auf dem USB-Gerät abspielbarer Audioinhalt vorhanden ist.

- 1 Stellen Sie den Quellenwahlschalter auf **CD/USB**.
- 2 Drücken Sie wiederholt die Taste **CD/USB** an der Oberseite der CD-Soundmaschine, um USB als Quelle auszuwählen.
↳ [**USB**] wird auf dem LCD-Bildschirm angezeigt.
- 3 Verbinden Sie das USB-Gerät mit dem **•**-Anschluss.
↳ Die Wiedergabe startet automatisch. Falls dies nicht der Fall sein sollte, drücken Sie **▶**.

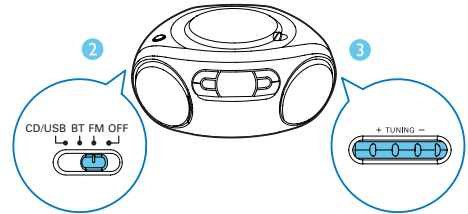
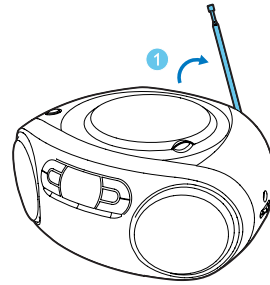


Einstellen eines UKW-Radiosenders

Hinweis

- Für einen optimalen UKW-Empfang fahren Sie die UKW-Antenne vollständig aus und richten sie aus.

- Schalten Sie die Quellenauswahl auf **FM**.
- Drehen Sie **+TUNING -**, um einen Radiosender auszuwählen.
- Wiederholen Sie Schritt 2, um weitere Sender einzustellen.



Audio von einem Bluetooth-fähigen Gerät abspielen

Mit diesem Produkt können Sie Audioinhalte von Bluetooth-fähigen Geräten hören.

Verbinden eines Geräts

Hinweis

- Die Reichweite zwischen dem Produkt und einem Bluetooth-Gerät beträgt ca. 10 Meter.

- Schalten Sie die Quellenauswahl auf **BT**.
↳ Die Bluetooth-Anzeige blinkt blau.
- Aktivieren Sie auf Ihrem Bluetooth-Gerät Bluetooth, und suchen Sie nach Bluetooth-Geräten (siehe Bedienungsanleitung des Geräts).
- Wählen Sie zum Koppeln [**Philips AZ330T**] auf Ihrem Gerät aus. Geben Sie, falls nötig, das Standardpasswort "0000" ein.
↳ Nach erfolgreicher Kopplung und Verbindung gibt das Produkt zwei Signaltöne aus, und die LED-Anzeige leuchtet dauerhaft blau.

Wiedergabe von einem Bluetooth-Gerät

Geben Sie nach erfolgreicher Bluetooth-Kopplung Audioinhalte auf dem Bluetooth-Gerät wieder:

- ↳ Die Audioinhalte werden von Ihrem Bluetooth-Gerät auf das Produkt übertragen.

Trennen des Bluetooth-fähigen Geräts

- Halten Sie die Taste **PAIRING** 2 Sekunden lang gedrückt;
- Deaktivieren Sie Bluetooth auf Ihrem Gerät; oder
- Positionieren Sie das Gerät außerhalb der Kommunikationsreichweite.

Verbinden eines anderen Bluetooth-fähigen Geräts

Deaktivieren Sie Bluetooth auf dem aktuellen Gerät, und verbinden Sie dann ein anderes Gerät.

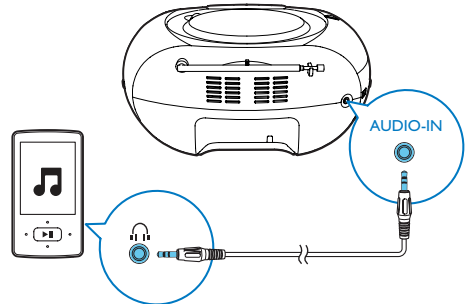
Wiedergabe von einem externen Gerät

Mit diesem Gerät können Sie auch Signale von externen Audiogeräten anhören.

- 1 Stellen Sie den Quellenwahlschalter auf **CD/USB/BT/FM**.
- 2 Verbinden Sie ein Audiokabel (3,5 mm, nicht im Lieferumfang enthalten) mit:
 - der **AUDIO-IN**-Buchse am Gerät.
 - der Kopfhörerbuchse am externen Gerät.
- 3 Starten Sie die Wiedergabe vom externen Gerät (siehe Bedienungsanleitung des Geräts).

Hinweis

- Die **AUDIO-IN**-Buchse ist nicht für Kopfhörer geeignet.
- Die CD-Soundmaschine schaltet von jedem Betriebsmodus automatisch in den Audio-In-Modus, wenn das Audio-In-Kabel angeschlossen wird.
- Das Anzeigefeld leuchtet auf, wenn das Gerät Inhalte vom externen Gerät wiedergibt, und "ÄU" wird auf dem Bildschirm angezeigt.



5 Wiedergabeoptionen



Tip

- Nur [] und [] können ausgewählt werden, wenn Sie programmierte Titel spielen.

Steuern der Wiedergabe

Im CD- und USB-Modus können Sie die Wiedergabe durch die folgenden Aktionen steuern.

	Drücken, um zum vorherigen/nächsten Titel zu springen Gedrückt halten, um innerhalb der Wiedergabe zu suchen, dann freigeben, um Wiedergabe wiederaufzunehmen.
	Starten oder Anhalten der Wiedergabe
	Stoppen der Wiedergabe
PROG	Programmieren von Titeln
+	Einstellen der Lautstärke
VOLUME	
-	
- ALBUM	Springen zum vorherigen/nächsten Album
+	
MODE	Auswählen eines Wiedergabemodus []: Wiederholte Wiedergabe des aktuellen Titels. []: Wiederholte Wiedergabe aller Titel. []: Zufällige wiederholte Wiedergabe aller Titel. Um zur normalen Wiedergabe zurückzukehren, drücken Sie wiederholt auf MODE , bis die Symbole für die wiederholte Wiedergabe verschwinden.

Programmieren von Titeln

Im CD- oder USB-Modus können Sie maximal 20 Titel programmieren.

- 1 Drücken Sie die Taste , um die Wiedergabe zu beenden.
- 2 Drücken Sie **PROG**, um den Programmiermodus zu aktivieren.
↳ [**PROG**] (Programm) beginnt zu blinken.
- 3 Drücken Sie die Taste , um eine Titelnummer auszuwählen, und bestätigen Sie dann mit **PROG**.
- 4 Wiederholen Sie Schritt 3, um weitere Titel zu programmieren.
- 5 Drücken Sie die Taste , um die programmierten Titel wiederzugeben.
↳ Während der Wiedergabe wird [**PROG**] (Programm) angezeigt.
 - Um das Programm zu löschen, drücken Sie zweimal auf .

Anpassen von Toneinstellungen

Während der Wiedergabe können Sie die Lautstärke einstellen.

Taste	Funktion
+ VOLUME	Erhöhen oder Verringern der Lautstärke
-	

6 Produktinformationen



Hinweis

- Die Produktinformationen können ohne vorherige Ankündigung geändert werden.

Technische Daten

Verstärker

Ausgangsleistung	2 x 2 W RMS
Frequenzgang	125 - 16000 Hz, -3 dB
Signal/Rausch-Verhältnis	> 57 dBA
Klirrfaktor	< 1 %
Audio-Eingang	650 mV RMS

Disc

Lasertyp	Halbleiter
Disc-Durchmesser	12 cm/8 cm
Unterstützte Disc-Typen	CD-DA, CD-R, CD-RW, MP3-CD
Audio-DAC	24 Bits / 44,1 kHz
Klirrfaktor	<1 %
Frequenzgang	125 - 16000 Hz, -3 dB
S/N Ratio	> 55 dBA

Tuner

Empfangsbereich	UKW: 87,5-108 MHz
Empfindlichkeit:	
Mono, 26 dB S/N Ratio	< 22 dBf
Stereo, 46 dB S/N Ratio	<43 dBf
Klirrfaktor	< 3 %
Signal/Rausch-Verhältnis	> 50 dBA

Bluetooth

Bluetooth-Version	V3.0
Unterstützte Profile	A2DP,AVRCP
Reichweite	10 m (freier Raum)
Frequenzband/ Ausgangsleistung	2,400 GHz– 2,483 GHz ISM- Band/≤ 4 dBm (Klasse 2)

Allgemein

Stromversorgung	220 - 240 V~, - Netzspannung 50/60 Hz; - Batterie 9 V DC, 6 x 1,5 V, Typ: R14/UM2/C-Zelle
Betriebs- Stromverbrauch	15 W
Standby- Stromverbrauch	< 0,5 W
Abmessungen - Hauptgerät (B x H x T)	300 x 134 x 240 mm
Gewicht (Hauptgerät):	1,4 kg

Unterstützte MP3-Discformate

- ISO9660, Joliet
- Maximale Anzahl von Titeln: 512 (je nach Länge des Dateinamens)
- Maximale Anzahl von Alben: 255
- Unterstützte Sampling-Frequenz: 32 kHz, 44,1 kHz, 48 kHz
- Unterstützte Bitraten: 32 bis 256 KBit/s, variable Bitraten

Informationen zur USB-Wiedergabefähigkeit

Kompatible USB-Geräte:

- USB-Flash-Speicher (USB 2.0 oder USB 1.1)
- USB-Flash-Player (USB 2.0 oder USB 1.1)
- Speicherkarten (zusätzliches Kartenlesegerät erforderlich, damit die Daten von diesem Gerät gelesen werden können)

Unterstützte Formate:

- USB- oder Speicher-Dateiformat FAT12, FAT16, FAT32 (Abschnittsgröße: 512 Byte)
- MP3-Bitrate (Übertragungsgeschwindigkeit): 32 – 320 Kbit/s und variable Bitrate
- Die Verschachtelung von Verzeichnissen ist auf maximal 8 Ebenen beschränkt.
- Anzahl der Alben/Ordner: maximal 99
- Anzahl der Tracks/Titel: maximal 999
- ID3-Tag (Version 2.0 oder höher)
- Dateiname in Unicode UTF8 (maximale Länge: 128 Byte)

Nicht unterstützte Formate:

- Leere Alben: Ein leeres Album ist ein Album, das keine MP3-/WMA-Dateien enthält und im Display nicht angezeigt wird.
- Nicht unterstützte Dateiformate werden übersprungen. So werden z. B. Word-Dokumente (.doc) oder MP3-Dateien mit der Erweiterung ".dlf" ignoriert und nicht wiedergegeben.
- AAC-, WAV-, PCM-, WMA-Audiodateien

Wartung und Pflege

Reinigen des Gehäuses

- Verwenden Sie ein weiches, mit einer milden Reinigungslösung leicht angefeuchtetes Tuch. Verwenden Sie keine Lösung, die Alkohol, Spirituosen, Ammoniak oder Scheuermittel enthält.

Reinigen von Discs

- Ist eine Disc verschmutzt, reinigen Sie sie mit einem Reinigungstuch. Wischen Sie die Disc von der Mitte nach außen hin ab.



- Verwenden Sie keine Lösungsmittel, wie Benzol, Verdüner, im Handel erhältliche Reinigungsmittel oder für analoge Schallplatten entwickeltes Antistatikspray.

Reinigen der Disc-Linse

- Nach längerem Gebrauch kann sich Schmutz oder Staub auf der optischen Linse ablagern. Um eine gute Wiedergabequalität zu gewährleisten, reinigen Sie die optische Linse mit Philips CD Lens Cleaner oder einem im Handel erhältlichen Linsenreiniger. Befolgen Sie die Anweisungen zu dem Reiniger.

7 Fehlerbehebung



Warnung

- Öffnen Sie auf keinen Fall das Gehäuse des Geräts.

Bei eigenhändigen Reparaturversuchen verfällt die Garantie.

Wenn Sie bei der Verwendung dieses Geräts Probleme feststellen, prüfen Sie bitte die folgenden Punkte, bevor Sie Serviceleistungen anfordern. Besteht das Problem auch weiterhin, besuchen Sie die Philips Website unter www.philips.com/support. Wenn Sie Philips kontaktieren, stellen Sie sicher, dass sich das Gerät in der Nähe befindet und die Modell- und Seriennummer verfügbar ist.

Keine Stromversorgung

- Vergewissern Sie sich, dass das Netzkabel richtig angeschlossen ist.
- Stellen Sie sicher, dass die Steckdose an die Stromversorgung angeschlossen ist.
- Vergewissern Sie sich, dass die Batterien korrekt eingesetzt wurden.

Kein Ton oder schlechte Tonqualität

- Stellen Sie die Lautstärke ein.

Das Gerät reagiert nicht

- Ziehen Sie den Netzstecker, und schließen Sie ihn wieder an. Schalten Sie anschließend das System erneut ein.
- Die Energiesparfunktion schaltet das Gerät automatisch aus, wenn Sie innerhalb von 15 Minuten nach der letzten Wiedergabe keine Taste betätigt haben.

Disc wird nicht erkannt

- Legen Sie eine Disc ein.
- Überprüfen Sie, ob Sie die Disc mit der beschrifteten Seite nach oben eingelegt haben.
- Warten Sie bis die kondensierte Feuchtigkeit auf der Linse verdunstet ist.
- Ersetzen oder reinigen Sie die Disc.
- Benutzen Sie eine finalisierte CD oder eine korrekt formatierte Disc.

Schlechter Radioempfang

- Erhöhen Sie den Abstand vom Gerät zu Fernsehgeräten oder Videorekordern.
- Ziehen Sie die UKW-Antenne ganz heraus.

Informationen zu Bluetooth-Geräten

Nach Herstellung einer Verbindung mit einem Bluetooth-fähigen Gerät ist die Audioqualität schlecht.

- Der Bluetooth-Empfang ist schlecht. Platzieren Sie das Gerät näher an diesem Produkt, oder entfernen Sie mögliche Hindernisse zwischen den Geräten.

Eine Verbindung mit dem Gerät ist nicht möglich.

- Die Bluetooth-Funktion des Geräts ist nicht aktiviert. Anweisungen zum Aktivieren dieser Funktion finden Sie im Benutzerhandbuch des Geräts.
- Dieses Produkt ist bereits mit einem anderen Bluetooth-fähigen Gerät verbunden. Schalten Sie dieses Gerät ab, und versuchen Sie dann erneut.

Das gekoppelte Gerät unterbricht immer wieder die Verbindung und stellt sie anschließend wieder her.

- Der Bluetooth-Empfang ist schlecht. Platzieren Sie das Gerät näher an diesem Produkt, oder entfernen Sie mögliche Hindernisse zwischen den Geräten.
- Bei einigen Geräten wird die Bluetooth-Verbindung möglicherweise im Rahmen einer Energiesparfunktion automatisch deaktiviert. Dies ist kein Zeichen für eine Fehlfunktion des Produkts.



Copyright © 2014 Gibson Innovations Limited. Revised Edition © 2017

This product has been manufactured by, and is sold under the responsibility of Gibson Innovations Ltd., and Gibson Innovations Ltd. is the warrantor in relation to this product.

Philips and the Philips Shield Emblem are registered trademarks of Koninklijke Philips N.V. and are used under license.

