

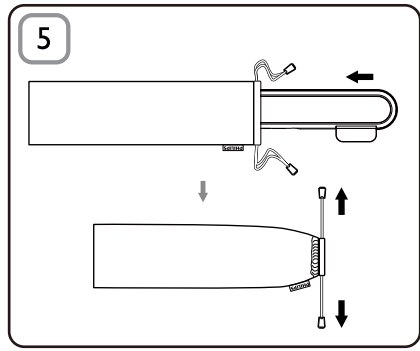
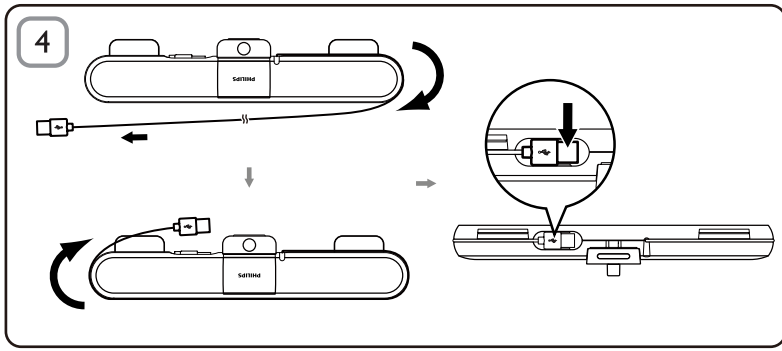
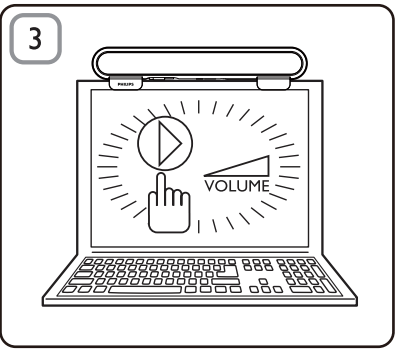
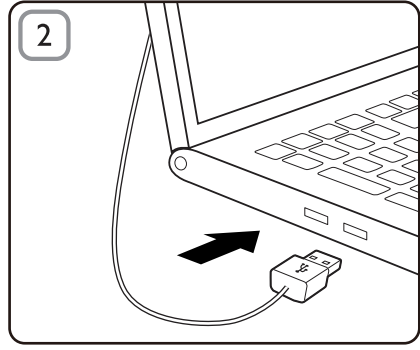
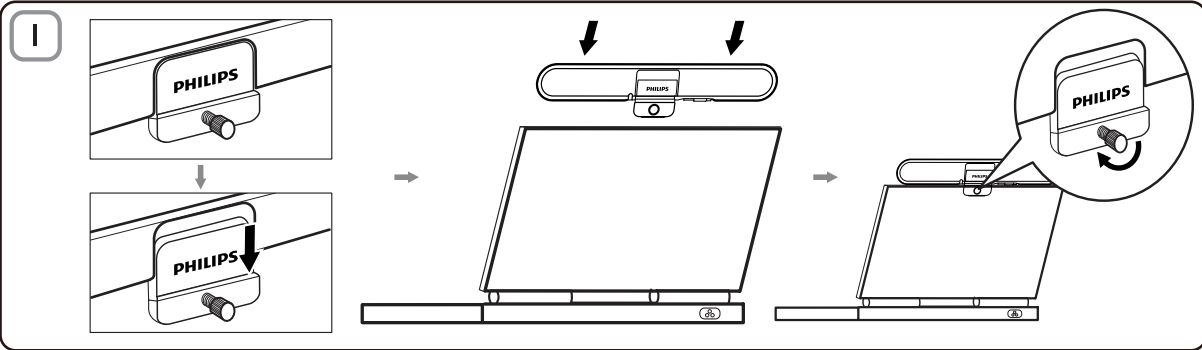
SPA5210
SPA5210B

Notebook SoundBar



RU Руководство
пользователя

PHILIPS



Примечание. 1. Перед подключением звуковой панели SoundBar для ноутбука проверьте наличие функционирующего контролера USB в списке **диспетчера устройств Windows** на вашем компьютере. 2. Перед использованием убедитесь, что панель SoundBar для ноутбука подключена правильно. 3. Никогда не отключайте кабель USB во время воспроизведения аудио на звуковой панели SoundBar для ноутбука.

Требования к системе:

Компьютер	Mac
Windows® 98SE, Windows® ME, Windows® 2000, Windows® XP или Windows® Vista™	Mac OS9/OS® X или более поздняя
Сертифицированный контролер USB	Встроенное подключение USB

Установка

- 1 Сдвиньте фиксатор (рис. 1).
- 2 Закрепите панель SoundBar в верхней части экрана ноутбука и осторожно закрутите винт сзади (рис. 1).
- 3 Вставьте кабель USB в разъем USB на ноутбуке (рис. 2).
- 4 Откройте приложение мультимедийного проигрывателя и отрегулируйте уровень громкости (рис. 3).
- 5 По окончании использования панели SoundBar закройте приложение мультимедийного проигрывателя.
- 6 Извлеките кабель USB из разъема на ноутбуке и осторожно выкрутите винт, чтобы затем снять панель SoundBar с верхней части экрана.
- 7 Скрутите кабель USB и поместите его в отсек на панели SoundBar; храните панель SoundBar для ноутбука в сумке (рис. 4 & 5).

Если компьютер не может обнаружить панель SoundBar, выполните описанные ниже действия:

На компьютере:	На Mac:
<ol style="list-style-type: none">1. Щелкните Панель управления.2. Дважды щелкните значок Звуки и аудиоустройства.3. В Свойствах звуков и аудиоустройств, выберите вкладку Аудио.4. В параметре Воспроизведение звука выберите Philips SPA5210.	<ol style="list-style-type: none">1. Щелкните Системные настройки.2. Щелкните значок Звук.3. Откройте Выход и выберите Philips SPA5210.4. Используйте мультимедийное ПО для воспроизведения музыки.

Данное изделие сконструировано и изготовлено из высококачественных материалов и компонентов, которые подлежат переработке и вторичному использованию. Для утилизации электрических и электронных изделий ознакомьтесь с местной системой раздельной утилизации отходов, в том числе изделий, маркированных знаком с изображением перечеркнутого мусорного бака. Действуйте в соответствии с местными правилами и не выбрасывайте отработавшее изделие вместе с бытовыми отходами.



FCC - Notice of compliance

This device complies with Part 15 of the FCC Rules. Operation is subject to the following two conditions:

1. this device may not cause harmful interference, and
2. this device must accept any interference received, including interference that may cause undesired operation.

Note:

This equipment has been tested and found to comply with the limits for a Class B digital device, pursuant to part 15 of the FCC Rules. These limits are designed to provide reasonable protection against harmful interference in a residential installation. This equipment generates, uses, and can radiate radio frequency energy and, if not installed and used in accordance with the instruction manual, may cause harmful interference to radio communications. However, there is no guarantee that interference will not occur in a particular installation. If this equipment does cause harmful interference to radio or television reception, which can be determined by turning the equipment off and on, the user is encouraged to try to correct the interference by one or more of the following measures:

- Relocate the receiving antenna.
- Increase the separation between the equipment and receiver.
- Connect the equipment into an outlet on a circuit different from that to which the receiver is connected.
- Consult the dealer or an experienced radio/TV technician for help.

FCC - Remarques sur la conformité

L'appareil répond aux normes FCC, Part 15.

Fonctionnement soumis aux deux conditions suivantes:

1. Cet appareil ne doit pas provoquer d'interférences nuisibles, et
2. Cet appareil doit accepter toute interférence reçue, y compris les interférences susceptibles de provoquer un fonctionnement peu satisfaisant.

Remarque:

Cet équipement a été testé et a été certifié conforme aux limites imposées pour un appareil numérique de Classe B, conformément à la partie 15 des règlements FCC. Ces limites sont définies aux fins d'assurer une protection raisonnable contre les interférences nuisibles dans une installation résidentielle. Cet équipement génère, utilise et émet des fréquences radio qui, en cas d'une mauvaise installation ou d'une utilisation non-conforme aux instructions de ce manuel d'utilisation peuvent causer des interférences nuisibles aux communications radio. Il n'y a toutefois aucune garantie que des interférences nuisibles ne se produiront pas dans une installation donnée. Si cet équipement cause des interférences nuisibles avec votre poste radio ou de télévision, ce que vous pouvez déterminer en éteignant et en rallumant votre équipement, il est conseillé à l'utilisateur d'essayer de pallier à ces interférences nuisibles en prenant l'une ou l'autre des mesures suivantes:

- Changez la position de l'antenne de réception.
- Augmentez la séparation entre l'équipement et le récepteur.
- Branchez l'équipement sur une source d'alimentation différente de celle sur laquelle le récepteur est branché.
- Consultez votre distributeur ou un technicien qualifié en la matière pour assistance.

