

Aina apuna

Rekisteröi tuote, voit käyttää tukipalvelua osoitteessa
www.philips.com/support



MCM2350



Käyttöopas

PHILIPS

Sisällysluettelo

1 Tärkeää	2	7 Muut toiminnot	15
Turvallisuus	2	Hälytyksen asettaminen	15
Huomautus	2	Uniajastimen määrittäminen	15
		Ulkoisen laitteen kuunteleminen	16
2 Mikromusiikkijärjestelmäsi	4	8 Tuotetiedot	17
Johdanto	4	Teknisiä tietoja	17
Toimituksen sisältö	4	USB-toistettavuustiedot	18
Päälaitteen yleiskuvas	5	Tuetut MP3-levyformaatit	18
Kaukosäätimen yleiskuvas	6		
3 Aloitus	8	9 Vianmääritys	19
Kaiuttimien liittäminen	8		
Virran kytkeminen	8		
Kaukosäätimen valmisteleminen	8		
Toimintojen esittely	9		
Virta kytketty	9		
Kellonajan asettaminen	9		
Lähteen valitseminen	10		
4 Toistaminen	11		
Toisto levytä	11		
USB-toisto	11		
Toiston hallinta	11		
Raitojen ohittaminen	12		
Raitojen ohjelmointi	12		
5 Radion kuunteleminen	13		
Radioaseman virittäminen	13		
Radioasemien automaattinen ohjelmointi	13		
Radioasemien ohjelmointi manuaalisesti	13		
Pikavalinta-aseman valitseminen	13		
6 Äänen säätäminen	14		
Esimääritetyn äänitehosteen valitseminen	14		
Äänenvoimakkuuden säätö	14		
Äänen mykistys	14		

1 Tärkeää

Turvallisuus

Tutustu kaikkiin ohjeisiin, ennen kuin käytät tätä mikromusiikkijärjestelmää. Takuu ei ole voimassa, jos vika johtuu siitä, että ohjeita ei ole noudatettu.

Turvasymbolit



Salama kuvaa laitteessa olevaa eristämätöntä materiaalia, joka voi aiheuttaa sähköiskun.

Turvallisuussyistä laitteen kantta ei saa irrottaa. Huutomerkki kiinnittää huomiota kohtiin, joiden toimintaan on erityisesti tutustuttava lukemalla laitteen oppaat, jotta laitteen käyttö- ja huolto-ongelmat voidaan välttää.

VAROITUS: tulipalon ja sähköiskun välttämiseksi laitetta ei saa altistaa sateelle tai kosteudelle.

Nesteitä sisältäviä esineitä, esimerkiksi maljakoita, ei saa laittaa laitteen päälle.

VAROITUS: sähköiskun välttämiseksi liitä pistoke kunnolla pistorasiaan. (Alueet, joissa pistokkeen tapit ovat keskenään erilaiset: sähköiskun välttämiseksi sovita liittimen leveä osa liittännän leveään osaan kunnolla.)

Turvallisuus

Vakava varoitus

- Älä koskaan avaa laitteen runkoa.
 - Älä koskaan voitele mitään laitteen osaa.
 - Älä katso laitteen sisällä olevaan lasersäteeseen.
 - Älä koskaan aseta laitetta muiden laitteiden päälle.
 - Älä säilytä laitetta suorassa auringonvalossa tai liekkien tai lämmönlähteiden läheisyydessä.
 - Varmista, että virtajohto tai pistoke on sijoitettu niin, että voit helposti irrottaa laitteen virtalähteestä.
-
- Suojaa laite tippuvalta vedeltä tai roiskeilta.
 - Älä aseta laitteen päälle mitään sitä mahdollisesti vahingoittavia esineitä, kuten nestettä sisältäviä esineitä tai kynttilöitä.
 - Kun laitteen virta katkaistaan irrottamalla pistoke tai laitteen katkaisimesta, laite on helppo ottaa uudelleen käyttöön.
 - Varmista, että tuotteen ympärillä on tarpeeksi tilaa tuuletukselle.
 - Paristojen käytön VAROITUS – Paristojen vuotamisesta johtuvia vahinkoja voi estää toimimalla seuraavilla tavoilla:
 - Asenna paristot oikein, laitteen ja paristojen navat (+ ja -) vastakkain.
 - Älä sekoita vanhoja ja uusia tai hiili- ja alkalipohjaisia paristoja keskenään.
 - Akkuja tai paristoja (pakkauksessa olevia tai asennettuja) ei saa altistaa korkeille lämpötiloille, esimerkiksi auringonvalolle tai tulelle.
 - Poista paristot, jos laite on pitkään käyttämättä.
 - Käytä ainoastaan valmistajan määrittelemiä lisälaitteita.

Huomautus

Tämän laitteen muuttaminen tai muokkaaminen muulla kuin Gibson Innovationsin erityisesti hyväksymällä tavalla voi mitätöidä käyttäjän valtuudet laitteen käyttämiseen.

Vaatimustenmukaisuus

Gibson Innovations vakuuttaa täten, että tämä tuote on direktiivin 2014/53/EU oleellisten vaatimusten ja tuotetta koskevien direktiivin muiden säännösten mukainen. Vaatimustenmukaisuusvakuutus on saatavilla osoitteessa www.philips.com/support.

Tässä laitteessa on tarra:



Ympäristöstä huolehtiminen

Vanhan tuotteen sekä vanhojen akkujen ja paristojen hävittäminen



Tuotteen suunnittelussa ja valmistuksessa on käytetty laadukkaita materiaaleja ja osia, jotka voidaan kierrättää ja käyttää uudelleen.



Tämä kuvake tarkoittaa, että tuote kuuluu Euroopan parlamentin ja neuvoston direktiivin 2012/19/EU soveltamisalaan.



Tämä kuvake tarkoittaa, että tuotteessa on akkuja tai paristoja, joita Euroopan parlamentin ja neuvoston direktiivi 2013/56/EU koskee. Niitä ei saa hävittää tavallisen kotitalousjätteen mukana.

Tutustu paikalliseen sähkö- ja elektroniikkalaitteiden keräysjärjestelmään. Noudata paikallisia säädöksiä äläkä hävitä tuotetta, paristoja tai akkuja tavallisen

talousjätteen mukana. Vanhojen tuotteiden, paristojen ja akkujen asianmukainen hävittäminen auttaa ehkäisemään ympäristölle ja ihmisille mahdollisesti koituvia haittavaikutuksia.

Paristojen irrottaminen

Katso paristojen irrottamisohjeet kohdasta, jossa neuvotaan paristojen asettamisessa.

Ympäristötietoja

Kaikki tarpeeton pakkausmateriaali on jätetty pois. Pyrimme siihen, että pakkauksen materiaalit on helppo jakaa kolmeen osaan: pahviin (laatikko), polystyreenimuoviin (pehmuste) ja polyeteeni (pussit, suojamuoviarki). Järjestelmä koostuu materiaaleista, jotka voidaan kierrättää ja käyttää uudelleen, jos järjestelmän hajottamisen hoitaa siihen erikoistunut yritys. Noudata paikallisia pakkausmateriaaleja, vanhoja paristoja ja käytöstä poistettuja laitteita koskevia kierrätysohjeita.



Luvattomien kopioiden tekeminen kopiosuojatusta materiaalista, kuten tietokoneohjelmista, tiedostoista, lähetyksistä ja äänitallenteista, voi loukata tekijänoikeuksia ja täyttää rikoksen tunnusmerkit. Tätä laitetta ei saa käyttää edellä mainittuun tarkoitukseen.

Tuotteen huolto

- Älä aseta levykelkkaan muita esineitä kuin levyjä.
- Älä aseta naarmuuntuneita tai haljenneita levyjä levykelkkaan.
- Poista levyt levykelkasta, jos laite on käyttämättä pitkään.
- Puhdista laitetta vain mikrokuituliinalla.

Huomautus

- Tyypkipilpi on laitteen takaosassa.

2 Mikromusiikki-järjestelmäsi

Olet tehnyt erinomaisen valinnan ostaessasi Philipsin laitteen. Saat parhaan mahdollisen hyödyn Philipsin palveluista rekisteröimällä tuotteen osoitteessa www.philips.com/welcome.

Johdanto

Tällä laitteella voit:

- kuunnella ääntä levyiltä, USB-laitteista ja muista ulkoisista laitteista
- kuunnella radioasemia.

Voit elävöittää äänentoistoa seuraavalla tehosteella:

- Digital Sound Control (DSC)

Laite tukee seuraavia mediamuotoja:

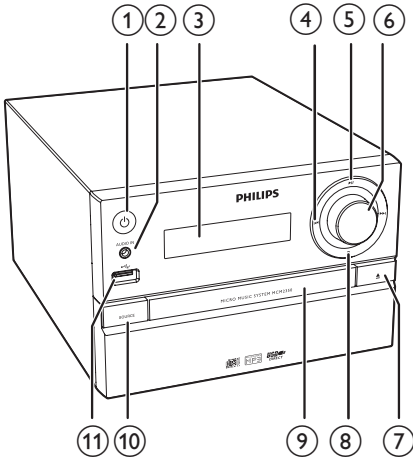


Toimituksen sisältö

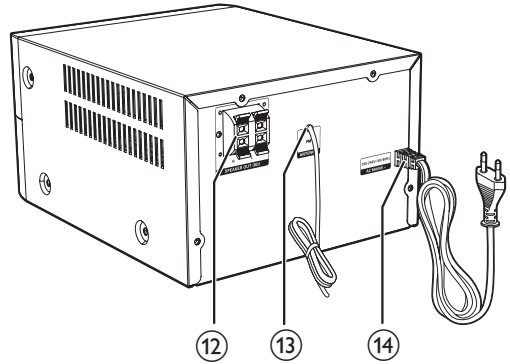
Tarkista pakkauksen sisältö:

- Päälaite
- Kaukosäädin (ja yksi AAA-paristo)
- Kaiutinkotelot (×2)
- Pikaopas
- Turvallisuus ja huomautus

Päälaitteen yleiskuvaus

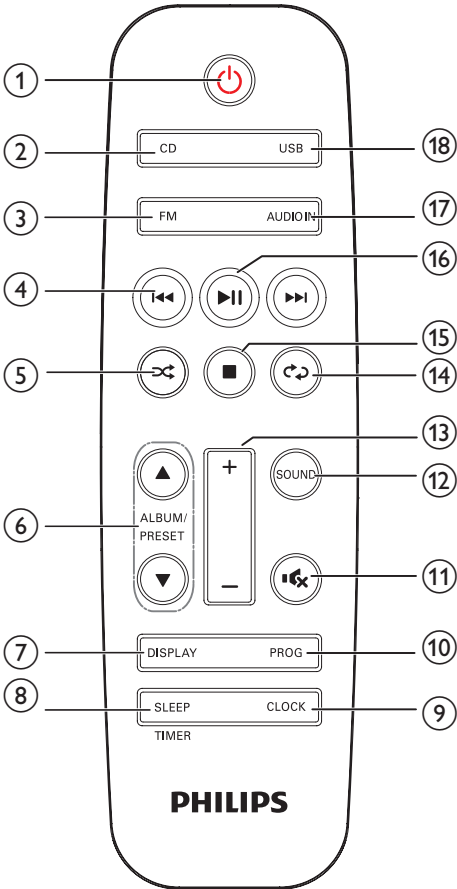


- ①
 - Laitteen käynnistäminen.
 - Siirtyminen valmiustilaan tai ECO-valmiustilaan.
- ② **AUDIO IN**
 - Ulkoisten äänentoistolaitteiden liittäminen.
- ③ **Näyttö**
 - Nykyisen tilan näyttäminen.
- ④
 - Siirtyminen edelliseen tai seuraavaan raitaan.
 - Raidalta tai levyttä haku.
 - Radioaseman virittäminen.
 - Ajan muuttaminen.
- ⑤
 - Toiston aloittaminen tai keskeyttäminen.
- ⑥ **VOLUME -nappi**
 - Äänenvoimakkuuden säätäminen.
- ⑦
 - Levykelkan avaaminen tai sulkeminen.



- ⑧
 - Toiston lopettaminen.
 - Ohjelman poistaminen.
- ⑨ **Levykelkka**
- ⑩ **SOURCE**
 - Lähteen valitseminen: DISC, USB, TUNER, AUDIO IN.
- ⑪
 - USB-muistilaitteen liittäminen.
- ⑫ **SPEAKER OUT-liitäntä**
 - Kaiuttimien liittäminen.
- ⑬ **FM ANT**
 - FM-vastaanoton tehostaminen
- ⑭ **AC MAINS ~**

Kaukosäätimen yleiskuvaus



- ① Laitteen käynnistäminen ja sammuttaminen.
 • Siirtyminen valmiustilaan tai ECO-valmiustilaan.
- ② **CD**
 • CD-lähteen valitseminen.
- ③ **USB**
 • USB-lähteen valitseminen.

- ④ Siirtyminen edelliseen tai seuraavaan kappaleeseen.
 • Raidalta/levyltä/USB:ltä haku.
 • Radioaseman virittäminen.
 • Ajan muuttaminen.
- ⑤ Raitojen satunnaistoisto.
 • Raitojen satunnaistoisto.
- ⑥ **ALBUM/PRESET ▲ / ▼**
 • Pikavalinta-aseman valitseminen.
 • Siirtyminen edelliseen tai seuraavaan albumiin.
- ⑦ **DISPLAY**
 • Näytön kirkkouden säätäminen.
 • Toistotietojen näyttäminen toiston aikana.
- ⑧ **SLEEP/TIMER**
 • Uniajastimen määrittäminen.
 • Hälytysajan asettaminen.
- ⑨ **CLOCK**
 • Kellonajan asettaminen.
 • Kellonajan näyttäminen.
- ⑩ **PROG**
 • Raitojen ohjelmointi.
 • Radioasemien ohjelmointi.
 • FM-radioasemien automaattinen tallentaminen
- ⑪ Äänen mykistäminen tai mykistyksen poistaminen.
- ⑫ **SOUND**
 • Elävöitä äänitehostetta Digital Sound Control (DSC) -toiminnolla.
- ⑬ **VOL +/-**
 • Äänenvoimakkuuden säätäminen.
- ⑭ Yhden raidan tai kaikkien raitojen toistuva toisto.
- ⑮ Toiston lopettaminen tai ohjelmätietojen tyhjentäminen.

16 ►||

- Levyn toiston aloittaminen, keskeyttäminen ja jatkaminen.

17 FM

- FM-lähteen valitseminen.

18 AUDIO IN

- Valitse lähteeksi AUDIO IN (äänitulo).

3 Aloitus

! Varoitus

- Ohjeesta poikkeavien säädinten tai säätöjen käyttäminen toimenpiteisiin saattaa aiheuttaa vaarallisen altistumisen säteilylle tai heikentää käyttöturvallisuutta.

Noudata aina tämän luvun ohjeita järjestyksessä.

Kaiuttimien liittäminen

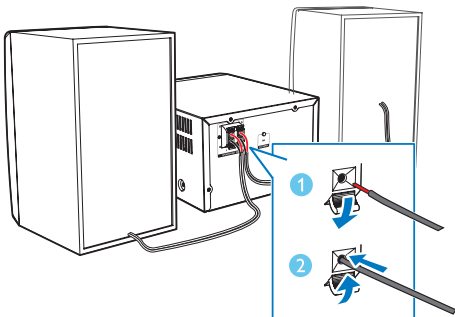
☰ Huomaus

- Aseta jokaisen kaiutinkaapelin kuorittu osa liitäntään kokonaan.
- Saat parhaan äänen käyttämällä laitteen mukana toimitettuja kaiuttimia.

- 1 Oikeanpuoleinen kaiutin: Etsi päälaitteen takaa liitännät, joissa on merkintä R.
- 2 Aseta punainen johto punaiseen (+) liitäntään ja musta johto mustaan (-) liitäntään.
- 3 Vasemmanpuoleinen kaiutin: Etsi päälaitteen liitännät, joissa on merkintä L.
- 4 Kytke vasemman kaiuttimen johdot vaiheen 2 mukaisesti.

Kaiutinjohtojen liittäminen:

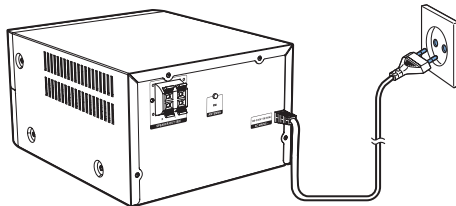
- 1 Paina liitännän luukkua.
- 2 Liitä kaiutinjohto kunnolla liitäntään.
- 3 Vapauta liitännän luukku.



Virran kytkeminen

! Varoitus

- Tuotteen vahingoittumisen vaara! Varmista, että virtalähteen jännite vastaa laitteen takapaneeliin tai pohjaan merkittyä jännitettä.
- Varmista ennen verkkolaitteen virtajohdon liittämistä, että kaikki muut liitännät on tehty.



Liitä virtajohto pistorasiaan.

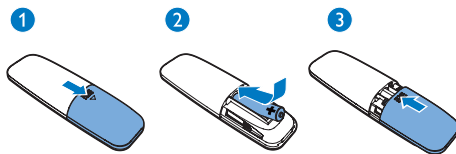
Kaukosäätimen valmisteleminen

! Varoitus

- Tuotteen vahingoittumisen vaara! Kun kaukosäädintä ei käytetä pitkään aikaan, poista paristot.

Kaukosäätimen paristojen asettaminen paikalleen:

- 1 Avaa paristolokero.
- 2 Aseta mukana toimitettu AAA-paristo kuvan mukaisesti siten, että pariston navat ovat oikein päin (+/-).
- 3 Sulje paristolokero.



Toimintojen esittely

Voit aloittaa toimintojen esittelyn painamalla valmiustilassa ■ -painiketta.

- ↳ Toiminnot näkyvät yksi kerrallaan näytössä.
- Voit sulkea esittelytilan painamalla ■ -painiketta uudelleen.

Virta kytketty

Paina ⏻ -painiketta.

↳ Tuote siirtyy viimeiseen valittuun lähteeseen.

Siirtyminen valmiustilaan

Siirrä radio valmiustilaan painamalla ⏻ -painiketta uudelleen.

- ↳ Kello tulee paneeliin (jos se on määritetty).
- Valmiustilassa voit siirtyä työ- ja valmiustilan välillä painamalla ⏻ -painiketta.



Huomautus

- Laite siirtyy valmiustilaan, jos se on käyttämättömänä 15 minuutin ajan.

Laitteen siirtäminen ECO-valmiustilaan

Paina ⏻ -painiketta yli 2 sekuntia.

- ↳ Punainen ECO Power -merkkivalo syttyy.
- Eco Power -valmiustilassa voit siirtyä työtilan ja ECO Power -valmiustilan välillä painamalla ⏻ -painiketta.



Huomautus

- Laite siirtyy Eco Power -valmiustilaan oltuaan 15 minuuttia valmiustilassa.

Valmiustilan ja ECO Power-valmiustilan vuorottelemisen:

- Paina ⏻ -painiketta yli 2 sekuntia.



Huomautus

- Jos valmiustilassa mitään painiketta ei paineta yli 15 minuuttiin, laite siirtyy automaattisesti Eco-valmiustilaan.

Kellonajan asettaminen

- 1 Siirry kellonasetustilaan painamalla valmiustilassa **CLOCK**-painiketta vähintään 2 sekuntia.
↳ **[24H]** tai **[12H]** tulee näkyviin.
- 2 Valitse **◀◀ / ▶▶**-painikkeilla **24H** tai **12H** ja paina sitten **CLOCK**-painiketta.
↳ Tunnit alkavat vilkkua.
- 3 Aseta tunnit **◀◀ / ▶▶**-painikkeilla ja paina sitten **CLOCK**-painiketta.
↳ Minuutit alkavat vilkkua.
- 4 Aseta minuutit **◀◀ / ▶▶**-painikkeilla ja paina sitten **CLOCK**-painiketta.
↳ Määritetty kello tulee näkyviin.



Huomautus

- Voit näyttää kellotiedot työtilassa painamalla **CLOCK**-painiketta.
- Jos määrittelyn aikana ei paineta mitään painiketta 90 sekuntiin, laite poistuu kellonaika-asetuksista, eikä tallenna tehtyjä muutoksia.

Lähteen valitseminen

Päämusiikkijärjestelmä

Valitse lähde painamalla toistuvasti **SOURCE**-painiketta.

- **[DISC]**: levy levykelkassa
- **[USB]**: liitettyyn USB-muistilaitteeseen tallennetut mp3-tiedostot
- **[TUNER]**: FM-viritin
- **[AUDIO IN]**: äänitulo **AUDIO IN**-liitännän kautta

Kaukosäädin

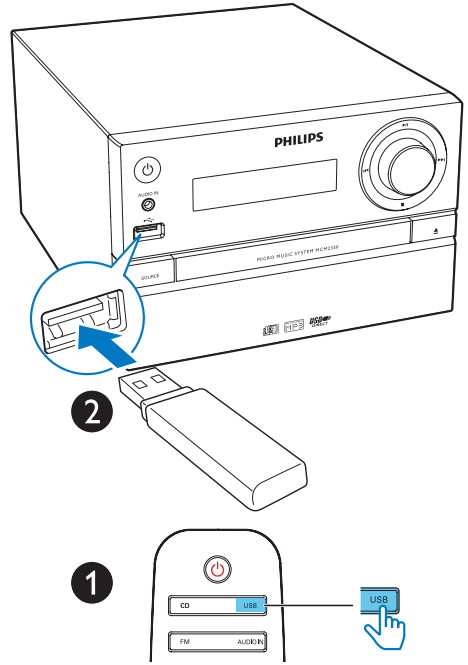
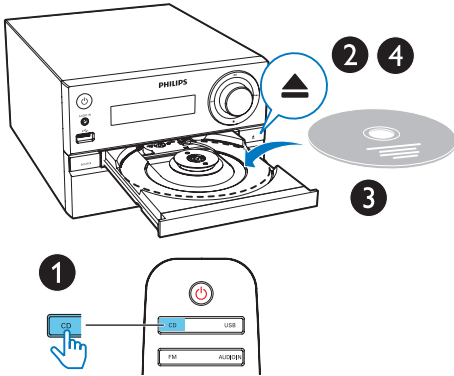
Valitse lähde suoraan painamalla painiketta **CD**, **FM**, **USB** tai **AUDIO IN**.

- **CD**: levy levykelkassa
- **FM**: FM-radio
- **USB**: liitettyyn USB-muistilaitteeseen tallennetut MP3-tiedostot
- **AUDIO IN**: äänitulo **AUDIO IN**-liitännän kautta

4 Toistaminen

Toisto levyltä

- 1 Valitse CD-lähde **CD**-painikkeella.
- 2 Avaa levykelkka painamalla **▲**-painiketta.
- 3 Aseta levy soittimeen tekstipuoli ylöspäin.
- 4 Sulje levykelkka painamalla **▲**-painiketta.
↳ Toisto alkaa automaattisesti. Jos toisto ei käynnisty, paina **▶||**-painiketta.



USB-toisto

Huomautus

- Varmista, että USB-laitteessa on toistettavaa äänisisältöä.

- 1 Liitä USB-muistilaitte **↔**-liitäntään.
- 2 Valitse USB-lähde **USB**-painikkeella.
↳ Toisto alkaa automaattisesti. Jos toisto ei käynnisty, paina **▶||**-painiketta.

Toiston hallinta

- ▶||** Levyn toiston aloittaminen, keskeyttäminen ja jatkaminen.
- Toiston lopettaminen.
- ▲ / ▼** Valitse albumi tai kansio.
- ◀◀ / ▶▶** Siirry edelliseen tai seuraavaan raitaan painamalla painiketta. Pidä painettuna: kela taaksepäin/eteenpäin nykyisen raidan sisällä.
- ↺** Yhden raidan tai kaikkien raitojen toistuva toisto.
- ⌘** Raitojen satunnaistoisto.
- VOL +/-** Äänenvoimakkuuden lisääminen tai vähentäminen.
- 🔊** Äänen mykistäminen tai mykistykseen poistaminen.
- SOUND** Esimääritetyn taajuuskorjaimen valitseminen.
- DISPLAY** Näytön kirkkouden säätäminen.

Raitojen ohittaminen

CD-levyn toiston aikana:

Voit valita kappaleita painamalla ◀◀ / ▶▶
-painiketta.

MP3-levyjen ja USB-toiston yhteydessä:

- 1 Valitse albumi tai kansio ▲ / ▼ -painikkeella.
- 2 Valitse kappale tai tiedosto ◀◀ / ▶▶
-painikkeella.

Raitojen ohjelmointi

Tällä toiminnolla voit ohjelmoida 20 raitaa
halutussa järjestyksessä.

- 1 Pysäytystilassa voit siirtyä ohjelmointitilaan
painamalla **PROG**-painiketta.
↳ **[PROG]** (ohjelmointi) ja **[001 PR 01]**
tulevat näkyviin.
- 2 MP3-raidat: valitse albumi ▲ / ▼
-painikkeilla.
- 3 Valitse raita ◀◀ / ▶▶ -painikkeilla ja vahvista
valinta **PROG**-painikkeella.
- 4 Voit ohjelmoida lisää raitoja toistamalla
vaiheita 2 ja 3.
- 5 Toista ohjelmoidut raidat painamalla ▶▶
-painiketta.
↳ Näytössä näkyy toiston aikana **[PROG]**
(ohjelmointi).

Ohjelman poistaminen

paina ■ -painiketta kahdesti.

5 Radion kuunteleminen

Radioaseman virittäminen



Vihje

- Asenna antenni mahdollisimman kauas TV:stä, videoista tai muista säteilyn lähteistä.
- Voit parantaa vastaanottoa vetämällä antennin kokonaan ulos ja säätämällä sen asentoa.

- 1 Valitse FM-lähde painamalla **FM**-painiketta.
- 2 Paina **◀◀ / ▶▶**-painiketta yli 2 sekuntia.
↳ Radio virittää automaattisesti aseman, joka kuuluu hyvin.

- 3 Viritä lisää asemia toistamalla 2. vaihe.

Heikosti kuuluvan aseman virittäminen:

Paina **◀◀ / ▶▶**-painiketta toistuvasti, kunnes kuuluvuus on paras mahdollinen.

Radioasemien automaattinen ohjelmointi



Huomautus

- Voit ohjelmoida enintään 20 pikavalintaradioasemaa (FM).

Siirry automaattiseen ohjelmointitilaan painamalla viritintilassa **PROG**-painiketta yli kahden sekunnin ajan.

- ↳ Kaikki käytettävissä olevat asemat ohjelmoidaan aaltoalueen vastaanottovoimakkuuden mukaiseen järjestykseen.
- ↳ Ensin ohjelmoidun radioaseman lähetys alkaa kuulua automaattisesti.

Radioasemien ohjelmointi manuaalisesti

- 1 Radioaseman virittäminen.
- 2 Siirry ohjelmointitilaan **PROG**-painikkeella.
↳ **[PROG]** (ohjelmointi) näkyy näytössä.
- 3 Valitse **▲ / ▼**-painikkeella radioaseman numeroksi 1–20 ja vahvista valinta **PROG**-painikkeella.
↳ Pikavalinta-aseman pikavalintanumero ja taajuus tulevat näkyviin.
- 4 Voit ohjelmoida lisää asemia toistamalla vaiheita 1-3.



Huomautus

- Voit korvata ohjelmoidun aseman tallentamalla toisen aseman sen tilalle.

Pikavalinta-aseman valitseminen

Valitse pikavalinta viritintilassa painamalla **▲ / ▼**-painikkeita.

6 Äänen säätäminen

Seuraavassa lueteltuja toimintoja voi käyttää kaikkien tuettujen medialähteiden toistossa.


Esimääritetyn äänitehosteen valitseminen

- Valitse esimääritetty äänitehoste painamalla toistuvasti **SOUND**-painiketta.
 - DSC1, DSC2, DSC3, DSC4 ja DSC5

Äänenvoimakkuuden säätö

- Paina kaukosäätimen **VOL +/-**-painiketta toistuvasti.
- Käännä päälaitteen äänenvoimakkuuden säätönappia.

Äänen mykistys

- Voit mykistää äänen tai poistaa äänen mykistämisen painamalla -painiketta.

7 Muut toiminnot

Hälytyksen asettaminen

Laitetta voidaan käyttää herätyskellona. Voit valita hälytyslähdeksi levyä, FM-radion tai USB-muistilaitteeseen tallennetun MP3-tiedoston.



Huomautus

- Varmista, että olet asettanut kellonajan oikein.
- Jos valittu hälytyslähde ei ole käytettävissä, laite siirtyy automaattisesti FM-tilaan.

- 1 Kun laite on normaalissa valmiustilassa, paina **SLEEP/TIMER**-painiketta 2 sekuntia.
↳ Tunnit vilkkuvat.
↳ ☹ tulee näkyviin.
- 2 Aseta tunnit **◀◀ / ▶▶**-painikkeilla ja vahvasta valinta painamalla **SLEEP/TIMER**-painiketta.
↳ Minuutit vilkkuvat.
- 3 Aseta minuutit **◀◀ / ▶▶**-painikkeilla ja vahvasta valinta painamalla **SLEEP/TIMER**-painiketta.
↳ Viimeksi valittu hälytyslähde vilkkuu.
- 4 Valitse hälytyslähde (DISC, USB tai Tuner) **◀◀ / ▶▶**-painikkeilla ja vahvasta valinta painamalla **SLEEP/TIMER**-painiketta.
↳ **VOL_XX** (XX osoittaa herätyksen äänenvoimakkuuden) vilkkuu.
- 5 Määritä hälytyksen äänenvoimakkuus **◀◀ / ▶▶**-painikkeilla ja vahvasta valinta painamalla **SLEEP/TIMER**-painiketta.

Ajastimen käyttöön ottaminen / käytöstä poistaminen

Ota ajastin käyttöön tai poista se käytöstä painamalla **SLEEP/TIMER**-painiketta toistuvasti valmiustilassa.

↳ Jos ajastin on käytössä, ☹ näkyy näytössä.



Vihje

- Hälytystä ei voi käyttää AUDIO IN -tilassa.



Huomautus

- Jos lähdeksi valitaan CD/USB, mutta levyä ei laiteta levykelkkaan tai USB-laitetta ei liitetä, järjestelmä siirtyy automaattisesti käyttämään viritinlähdettä.

Uniajastimen määrittäminen

Tämä musiikkijärjestelmä voidaan ohjelmoida siirtymään valmiustilaan tietyn ajan kuluessa.

- Kun laitteeseen on kytketty virta, valitse aikajakso (minuutteina) painamalla toistuvasti **SLEEP/TIMER**-painiketta.
↳ Jos uniajastin on käytössä, näytössä näkyy **zz**.

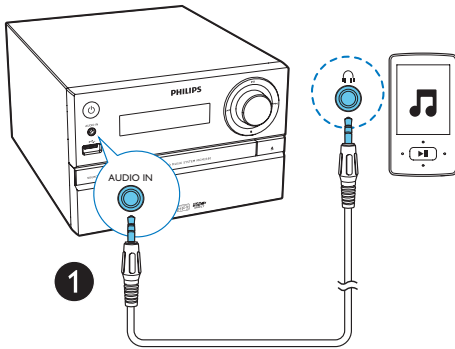
Uniajastimen poistaminen käytöstä

- Paina toistuvasti **SLEEP/TIMER**-painiketta, kunnes **[OFF]** (ajastin ei käytössä) näkyy näytössä.
↳ Kun uniajastin poistetaan käytöstä, **zz** ei näy näytössä.

Ulkoisen laitteen kuunteleminen

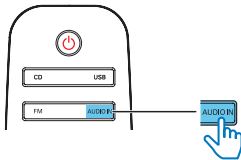
Voit kuunnella laitteella ulkoisia laitteita MP3 Link -kaapelin kautta.

- 1 Liitä MP3 link -kaapeli (lisävaruste) seuraavien liitännöiden välille:
 - laitteen **AUDIO IN** -liitäntä (3,5 mm)
 - ja ulkoisen laitteen kuulokeliitäntä.
- 2 Paina **AUDIO IN**, jolloin voit valita äänitulolähteen **AUDIO IN**.
- 3 Aloita toisto laitteessa (lisätietoja on laitteen käyttöoppaassa).



1

2



8 Tuotetiedot



Huomautus

- Tuotetietoja voidaan muuttaa ilman ennakkoilmoitusta.

Teknisiä tietoja

Vahvistin

Kokonaisteho	Enintään 70 W
Taajuusvaste	60 Hz – 20 kHz, ±3 dB
Signaali–kohina-suhde	≥ 75 dBA
Harmoninen kokonaishäiriö	< 1 %
Aux-tulo	600 mV ± 100 mV RMS, 22 kohmia

Kaiuttimet

Kaiuttimen impedanssi	8 ohmia
Kaiutinelementti	20 mm:n diskanttikaiutin, 100 mm:n bassokaiutin
Herkkyys	83 ± 3 dB/m/W

Viritin (FM)

Viritysalue	87,5-108 MHz
Virityskaavio	50 kHz
Herkkyys	
– Mono, 26 dB signaali- kohina-suhde	< 22 dBf
– Stereo, 46 dB signaali- kohina-suhde	< 45 dBf
Haun valittavuus	< 30 dBf
Harmoninen kokonaishäiriö	< 3 %
Signaali–kohina-suhde	> 45 dB

USB

USB Direct versio	2.0, nopea
-------------------	------------

Levy

Lasertyyppi	Puolijohde
Levyn halkaisija	12 cm / 8 cm
Tuetut levyt	CD-DA, CD-R, CD-RW, MP3-CD
Audio DAC	24 bittiä / 44,1 KHz
Harmoninen kokonaishäiriö	< 3% (1 KHz)
Taajuusvaste	20 Hz–20 kHz (44,1 KHz)
S-k-suhde	≥ 80 dBA

Yleistä

Virta	220–240 V ~, 50/60 Hz
Virrankulutus käytössä	alle 25 W
Virrankulutus Eco Power -valmiustilassa	< 0,5 W
Mitat	
– Päälaite (L x K x S)	180 x 121 x 227 mm
– Kaiutinkotelo (L x K x S)	140 x 260 x 182 mm
Paino	
– Päälaite	1,62 kg
– Kaiutinkotelo	2 x 1,72 kg

USB-toistettavuustiedot

Yhteensopivat USB-laitteet:

- USB-muistitikku (USB 2.0 tai USB 1.1)
- USB flash -soittimet (USB 2.0 tai USB 1.1)
- muistikortit (tarvitaan tämän laitteen kanssa yhteensopiva kortinlukija)

Tuetut USB-muodot:

- USB- tai muistitiedostomuoto FAT12, FAT16, FAT32 (sektorin koko: 512 tavua)
- MP3-bittinopeus (tiedonsiirtonopeus): 32–320 kbps ja vaihtuva bittinopeus
- Enintään 8 sisäkkäistä hakemistoa
- Albumien tai kansiodien määrä: enintään 99
- Raitojen tai kappaleiden määrä: enintään 999
- Tiedostonimi Unicode UTF-8 -muodossa (enimmäispituus: 32 tavua)

USB-muodot, joita ei tueta:

- – Tyhjät albumit: tyhjällä albumilla tarkoitetaan albumia, jossa ei ole MP3/WMA-tiedostoja ja joka ei näy näytössä.
- Jos tiedostomuotoa ei tueta, se ohitetaan. Esimerkiksi Word-tiedostot (.doc) tai MP3-tiedostot, joiden tiedostotunniste on .dlf, ohitetaan eikä niitä toisteta.
- WMA-, AAC-, WAV-, PCM-äänitiedostot
- DRM-suojatut WMA-tiedostot (.wav, .m4a, .m4p, .mp4, .aac)
- WMA Lossless -tiedostot

Tuetut MP3-levyformaattit

- ISO9660, Joliet
- Nimikkeiden enimmäismäärä: 128 (määräytyy tiedostonimen pituuden mukaan)
- Albumien enimmäismäärä: 99
- Tuetut näytteenottotaajuudet: 32 kHz, 44,1 kHz, 48 kHz
- Tuetut bittinopeudet: 32–256 (kbps), vaihtuvat bittinopeudet

9 Vianmääritys



Vakava varoitus

- Älä koskaan avaa laitteen runkoa.

Älä yritä korjata järjestelmää itse, jotta takuu ei mitätöidy.

Jos laitteen käytössä ilmenee ongelmia, tarkista seuraavat seikat, ennen kuin soitat huoltoon.

Jos ongelma ei ratkea, siirry Philipsin sivustoon www.philips.com/support. Kun otat yhteyttä Philipsiin, varmista, että laite on lähellä ja malli- ja sarjanumero ovat saatavilla.

Laitteessa ei ole virtaa

- Varmista, että laitteen virtajohto on liitetty oikein.
- Varmista, että verkkolaitteeseen tulee virtaa.
- Virran säästämiseksi järjestelmä katkaisee virran automaattisesti 15 minuuttia sen jälkeen, kun raidan toisto on lopetettu eikä mitään toimintoa ole käytetty.

Ei ääntä tai ääni on heikkolaatuinen

- Äänenvoimakkuuden säätö.
- Tarkista, että kaiuttimet on kytketty oikein.
- Tarkista, onko kaiuttimien paljaat johdot kiristetty.

Laite ei vastaa

- Irrota pistoke ja aseta se takaisin. Käynnistä sen jälkeen laite uudelleen.
- Virran säästämiseksi järjestelmä katkaisee virran automaattisesti 15 minuuttia sen jälkeen, kun raidan toisto on lopetettu eikä mitään toimintoa ole käytetty.

Kaukosäädin ei toimi

- Ennen kuin painat mitään toimintopainiketta, valitse ensin oikea lähde kaukosäätimestä (ei siis päälaitteesta).
- Käytä kaukosäädintä lähempänä laitetta.
- Aseta paristo kuvan osoittamalla tavalla siten, että sen navat ovat oikein päin (+/-).
- Vaihda paristo.

- Osoita kaukosäätimellä suoraan laitteen etuosassa olevaa tunnistinta.

Levyä ei havaita

- Aseta levy laitteeseen.
- Tarkista, onko levy asetettu laitteeseen väärin päin.
- Odota, että linssin tiivistynyt kosteus on poistunut.
- Vaihda tai puhdista levy.
- Käytä viimeistelyä CD-levyä tai levyä, jonka muotoa tuetaan.

Jotkin USB-laitteen tiedostot eivät näy

- USB-laitteella on liikaa kansioita tai tiedostoja. Tämä on normaalia eikä kyseessä ole laitteen toimintahäiriö.
- Kyseisiä tiedostomuotoja ei tueta.

USB-laitetta ei tueta.

- USB-laite ei ole laitteen kanssa yhteensopiva. Kokeile toista.

Huono radion kuuluvuus

- Siirrä laite ja TV tai muut säteilyn lähteet kauemmaksi toisistaan.
- Vedä FM-antenni ääriasentoonsa.

Ajastin ei toimi

- Määritä kello oikein.
- Ota ajastin käyttöön.

Kellon tai ajastimen asetus on nollattu

- Virta on katkennut tai virtajohto on irrotettu.
- Määritä kello tai ajastin uudelleen.



Copyright © 2015 Gibson Innovations Limited. Revised Edition © 2017

This product has been manufactured by, and is sold under the responsibility of Gibson Innovations Ltd., and Gibson Innovations Ltd. is the warrantor in relation to this product. Philips and the Philips Shield Emblem are registered trademarks of Koninklijke Philips N.V. and are used under license.

MCM2350_12_UM_V3.0

