

## Resolução de problemas

Para mais sugestões de resolução de problemas, consulte o manual do utilizador.

### Não consegue reproduzir um disco.

- Certifique-se de que o leitor de Blu-ray Disc suporta o tipo de disco.
- Certifique-se de que o leitor de Blu-ray Disc suporta o código de região do DVD ou BD.
- Limpe o disco.

### Sem sinal de vídeo no televisor.

- Ligue o televisor.
- Configure o TV para a entrada externa correcta (aquela à qual o leitor está ligado).

### Mau sinal de vídeo no televisor conectado.

- Limpe o disco.
- Certifique-se de que todos os cabos estão firmemente introduzidos.

### Rácio de aspecto incorrecto no TV ligado.

- Altere o rácio de aspecto do ecrã. Consulte o manual do utilizador do seu televisor.
- Mude o rácio de aspecto no leitor de Blu-ray Disc. Consulte o manual do utilizador.

### Sem sinal de áudio.

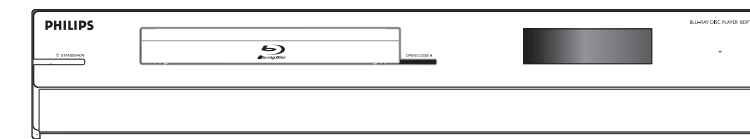
- Levante o volume.
- Certifique-se de que as definições de áudio do televisor estão correctas. Consulte o manual do utilizador do seu televisor.
- Experimente outra faixa ou disco.

# Manual de início rápido

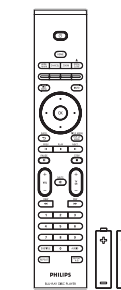


- 1 Ligar
- 2 Configuração
- 3 Desfrute

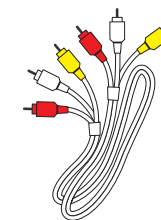
## O que está na caixa?



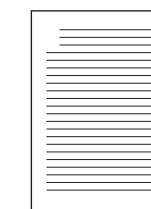
Leitor de Blu-ray Disc



Telecomando e  
2 pilhas



Cabo de áudio/vídeo



Manual do Utilizador

## Precisa de ajuda?

### Manual do Utilizador

Consulte o manual do utilizador fornecido com o produto Philips ou transfira-o do Web site.

### On-line

Registe o seu produto e obtenha assistência em [www.philips.com/welcome](http://www.philips.com/welcome)

Pode também visitar o site indicado para transferir o Manual do Utilizador em Dinamarquês, Norueguês, Finlandês e Sueco.



2007 © Koninklijke Philips N.V.  
Todos os direitos reservados.  
AK68-01472K  
[www.philips.com](http://www.philips.com)

# PHILIPS

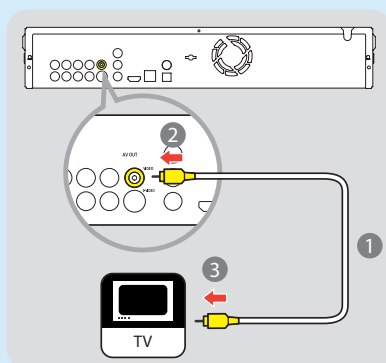
# 1 Ligar

## A Ligar ao TV

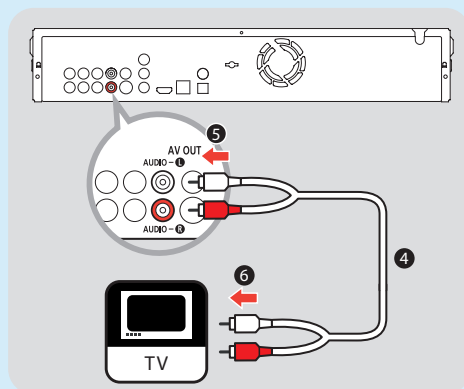
Esta unidade foi concebida para televisores de Alta Definição (HDTV).

### Opção 1 - Utilizar vídeo composto (qualidade padrão)

- 1 Segure no cabo de vídeo composto fornecido.
- 2 Ligue o cabo de vídeo composto (extremidade amarela) à entrada **VIDEO**.
- 3 Introduza a outra extremidade do cabo de vídeo composto no televisor.

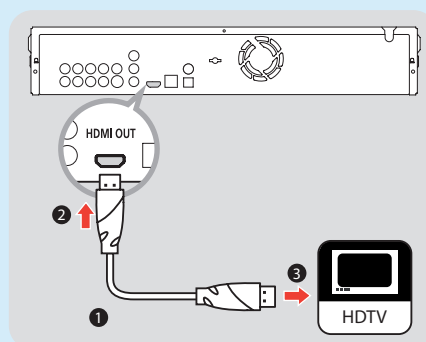


- 4 Ligue as extremidades vermelha e branca do cabo de áudio às entradas **AUDIO-L** e **AUDIO-R**.
- 5 Introduza as outras extremidades do cabo de áudio no televisor.



**Nota:** Este tipo de ligação áudio/vídeo não suporta a reprodução de Blu-ray disc.

### Opção 2 - Utilizar HDMI (melhor qualidade)

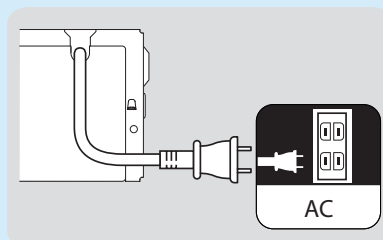


- 1 Segure num cabo HDMI-DVI (não fornecido).
- 2 Introduza uma extremidade do cabo HDMI na entrada **HDMI OUT**.
- 3 Introduza a outra extremidade do cabo HDMI no televisor compatível com Alta Definição.

**Nota:** Este tipo de ligação não necessita da ligação de áudio.

## B Ligar à tomada eléctrica

- Ligue o cabo de alimentação à tomada eléctrica.



**Nota:** Consulte o manual do utilizador para obter informação acerca de outras ligações e instruções de segurança.

# 2 Configuração

## A Localizar o canal de visualização

- 1 Ligue o BDP7100 ao televisor.
- 2 Prima o botão **STANDBY-ON** para ligar o BDP7100.
- 3 Ligue o televisor no canal de visualização correcto. Deverá ver o { **MENU LANGUAGE SELECTION** } (Menu de selecção de idioma) no televisor.

**Nota:** Para procurar o canal de visualização correcto, prima repetidamente o botão Channel Down no telecomando do televisor (ou o botão AV, SELECT, -) até ver o canal de entrada de vídeo.

## B Seleccionar o idioma para o ecrã

**Nota importante:** Depois de ter ligado o BDP7100 ao televisor, ao ligar pela primeira vez o leitor, siga as instruções apresentadas no televisor para terminar a configuração inicial do leitor. Não será possível abrir a gaveta do disco enquanto não for terminada a configuração inicial.

Este menu é apresentado quando ligar o leitor pela primeira vez.

### MENU LANGUAGE SELECTION

Press 1 for English  
Pulsar 2 para Español  
Touche 3 pour Français  
Drücken Sie 4 für Deutsch  
Premere 5 per Italiano  
Druk op 6 voor Nederlands  
Prima 7 para Português

- Leia as instruções no TV e utilize o telecomando BDP7100 para escolher o idioma pretendido. Aguarde até o leitor iniciar o sistema.

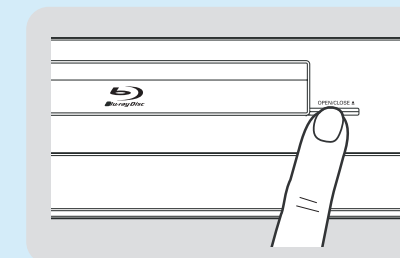
O BDP7100 está agora pronto a ser utilizado.



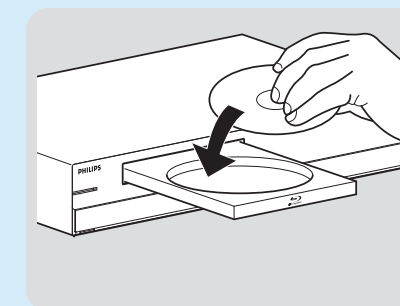
# 3 Desfrute

## A Iniciar a reprodução do disco

- 1 Prima o botão **OPEN/CLOSE** ▲.  
→ A gaveta do disco abre-se.



- 2 Coloque o disco na gaveta, com a etiqueta voltada para cima.



- 3 Volte a premir o botão **OPEN/CLOSE** ▲.  
→ A gaveta do disco fecha-se.

**Nota:** Se um menu de disco surgir no TV, utilize os botões de cursor para aceder à lista de títulos.

- 4 Prima **PLAY** ► para iniciar a reprodução.
- 5 Para parar a reprodução, prima **STOP** ■.