

DVD Micro Theatre

MCD288E

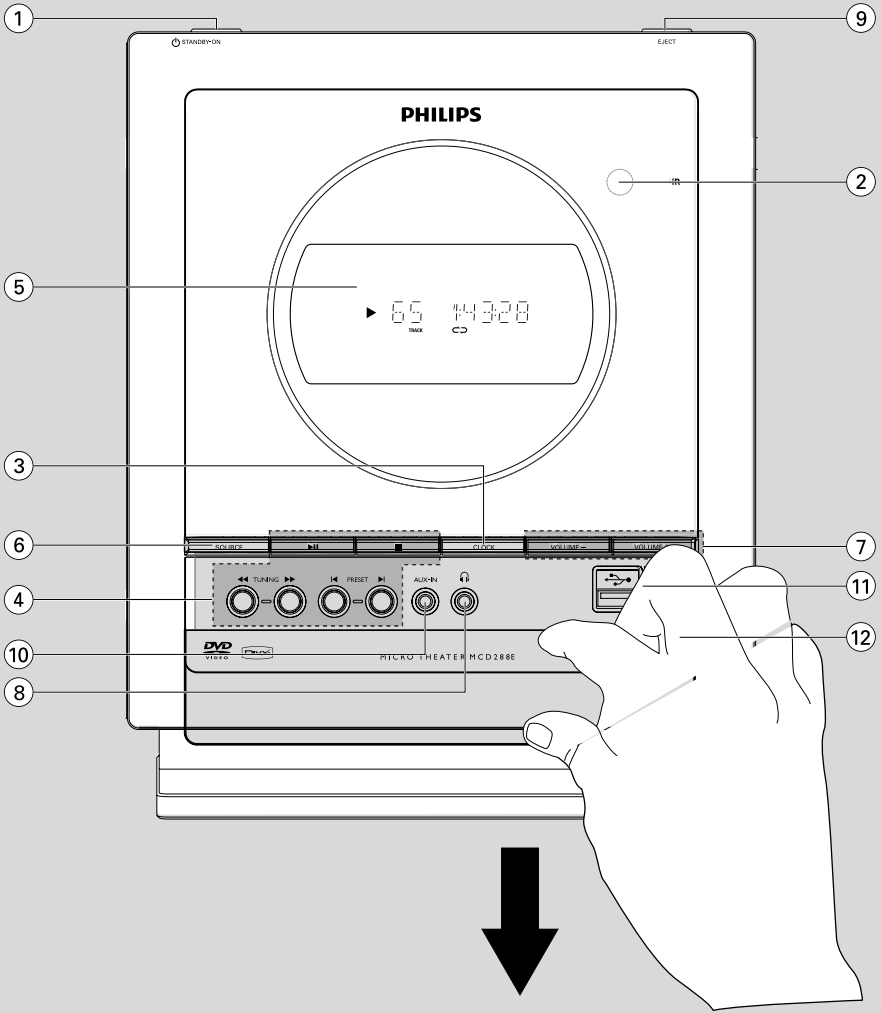
Register your product and get support at

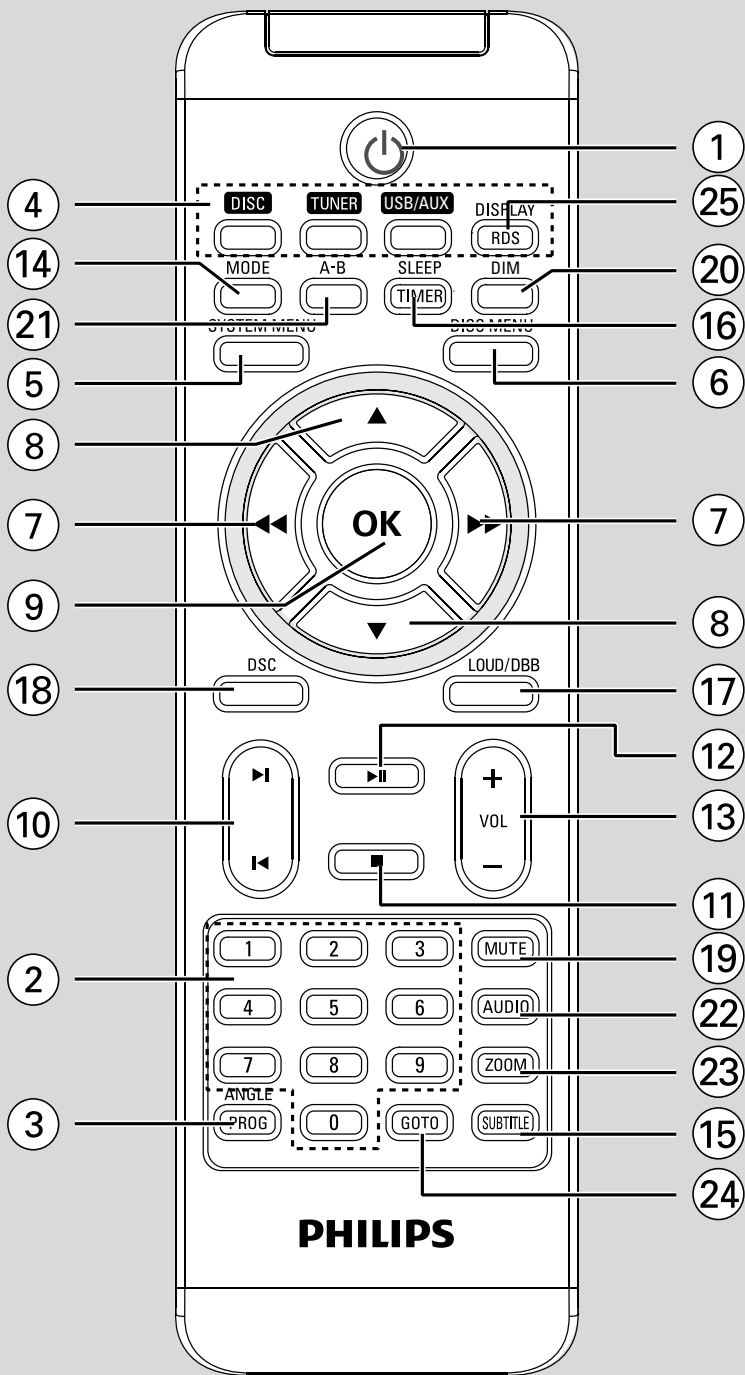
www.philips.com/welcome

Användarhandbok



PHILIPS





Allmän information

Skivor som kan spelas upp	7
Regionkoder	7
Medföljande tillbehör	7
Miljöinformation	7
Skötsel och säkerhet	7
Skydda hörseln	8

Installation

Steg 1: Ansluta högtalare	9
Steg 2: Ansluta FM-antenn	9
Steg 3: Ansluta TV	9
Använda A/V OUT-uttag	9
Använda SCART-uttag	10
Använda komponentvideouttag	10
Steg 4: Placera enheten och högtalare	10
Steg 5: Ansluta strömkabeln	11
Valfritt: Ansluta extrautrustning	11
Lyssna på uppspelning från en enhet som inte använder USB	11
Ansluta USB-enhet eller minneskort	11
Ansluta till en TV med HDMI-uttag	11

Kontroller

Kontroller på enheten	12
Kontroller på fjärrkontrollen	12

Förberedelser

Steg 1: Använda fjärrkontrollen	14
Byta batteri (litium CR2025) i fjärrkontrollen	14
Steg 2: Ställa klockan	14
Steg 3: Ange videoställningar	14
Konfigurera funktionen för progressiv avsökning	14
Så här avaktiverar du manuell progressiv avsökning	15
Steg 4: Ange språkinställning	15

Grundläggande funktioner

Sätta på och stänga av systemet	16
Aktivera systemets vänteläge Eco Power	16
Automatiskt strömsparläge	16
Ljudkontroll	16
DBB (Dynamic Bass Boost)	16

DSC (digital ljudkontroll)	16
LOUDNESS	16
Volymkontroll	16
Tona ned teckenfönstret	16

Skivanvändning

Spela upp skivor	17
Använda skivmenyn	17
Grundläggande uppspelningskontroller	17
Så här gör du en paus i uppspelningen	17
Välja spår/kapitel/titel	17
Återuppta uppspelningen från det ställe den senast stoppades	17
Zooma	17
Olika uppspelningslägen: SHUFFLE (slumpvis uppspelning) och REPEAT (repetera)	17
Repetera A-B	17
SLångsam uppspelning (Slow Motion)	18
Sökning framåt/bakåt	18
Tidssökning och sökning efter kapitel-/spårnummer	18
Visa information under uppspelning	18
Specialfunktioner för skivor	18
Spela upp en titel	18
Kameravinkel	18
Ändra ljudspråk	18
Ändra ljudkanal	18
Undertexter	18
Spela upp MP3/WMA/JPEG-bildskivor	18
Allmän användning	18
Specialfunktioner för JPEG-skivor	19
Zooma bild	19
Uppspelning med flera vinklar	19
Spela upp DivX-skivor	19

Alternativ på systemmenyn 20

Grundläggande funktioner	20
GENERAL SETUP PAGE (allmänna inställningar)	20
TV DISPLAY (TV-skärm)	20
SCREEN SAVER (skärmläckare)	20
DIVX(R) VOD-registreringskod	20
AUDIO SETUP PAGE (ljudinställning)	20
ANALOG AUDIO SETUP (analog ljudinställning)	20
DIGITAL AUDIO SETUP (digital ljudinställning)	20

DOLBY DIGITAL SETUP (inställningar för Dolby Digital)	20
3D	21
HD CD	21
NIGHT MODE (nattläge)	21
AUDIO SYNC (ljudsynkronisering)	21
VIDEO SETUP PAGE (videoinställning)	21
COMPONENT (komponent)	21
TV MODE (TV-läge)	21
BILDINSTÄLLNING	21
HDMI SETUP (HDMI-inställningar)	21
PREFERENCE PAGE (inställningar)	21
PARENTAL (föräldrakontroll)	21
DEFAULT (standard)	21
INSTÄLLNING AV LÖSENORD	22

Radiomottagning

Ställa in radiokanaler	23
Programmera radiokanaler	23
Automatisk programmering	23
Manuell programmering	23
Ställa in förinställda radiokanaler	23
RDS	23
Ställa RDS-klockan	23

Externa källor

Använda en USB-masslagringsenhet	24
--	----

Klocka/timer

Ställa klocka	25
Ställa in timer	25
Inställning av insomningstimer	25

Specifikationer

Felsökning

Kassering av din gamla produkt

Produkten är utvecklad och tillverkad av högkvalitativa material och komponenter som både kan återvinnas och återanvändas.

När den här symbolen med en överkryssad papperskorg visas på produkten innebär det att produkten omfattas av det europeiska direktivet 2002/96/EG.



Ta reda på var du kan hitta närmaste återvinningsstation för elektriska och elektroniska produkter.

Följ den lokala lagstiftningen och släng inte dina gamla produkter i det vanliga hushållsavfallet. Genom att kassera dina gamla produkter på rätt sätt kan du bidra till att minska eventuella negativa effekter på miljö och hälsa.

Grattis till ditt inköp och välkommen till Philips!

Genom att registrera din produkt på www.philips.com/welcome kan du dra nytta av Philips support.

Skivor som kan spelas upp

Ditt DVD-system kan spela:

- DVD-skivor (Digital Versatile Disc)
- VCD-skivor (Video CD)
- SVCD-skivor (SuperVideo CD)
- DVD+RW-skivor (Digital Video Disc + Rewritable)
- CD-skivor (Compact Disc)
- Bildfiler (Kodak, JPEG) på CDR(W)
- WMA-skivor (Windows Media Audio)
- DivX(R)-skivor på CD-R(W)
- DivX 3.11, 4.x och 5.x
- MP3-CD-format som stöds
- ISO 9660/UDF-format
- Högsta antal tecken i titel-/albumnamn är tio tecken.
- Högsta antal titlar samt album är 255.
- Högsta gräns för kapslad katalog är åtta nivåer.
- Högsta antal album är 32.
- Högsta antal MP3-spår är 999.
- Samplingsfrekvenser som kan användas för MP3-skivor: 32 kHz, 44,1 kHz, 48 kHz.
- Bithastigheter som kan användas för MP3-skivor: 32, 64, 96, 128, 192, 256 (kbit/s).



Följande filformat stöds inte:

- Filer med tillägget *.VMA, *.AAC, *.DLF, *.M3U, *.PLS eller *.WAV
- Skivor som har spelats in med Joliet-format

Regionkoder

DVD-skivorna måste vara märkta så som visas nedan för att de ska gå att spela upp med DVD-systemet. Du kan inte spela skivor som är märkta för andra regioner:



Obs!

- Om skivor blandas och kräver olika lägen, väljs bara ett läge för uppspelning enligt inspelningsformatet.
- Om du har problem med att spela upp en viss skiva tar du ur skivan och försöker med en annan. Felaktigt formaterade skivor går inte att spela med systemet.

Medföljande tillbehör

- A/V-kabel (R/W/Y)
- En FM-trådontenn
- DIN-kabel för anslutning till subwoofer och huvudenhet
- SCART-adapter
- Stativ
- Fjärrkontroll med batteri
- Det här instruktionshäftet

Miljöinformation

Allt onödigt förpackningsmaterial har tagits bort. Vi har försökt paketera innehållet praktiskt genom att använda tre olika material: kartong (lådan), polystyrenskum (buffert) och polyeten (påsar, skyddande skumskiva).

Systemet består av material som kan återvinnas och återanvändas om det monteras isär av ett specialiserat företag. Följ de lokala föreskrifterna för kassering av förpackningsmaterial, användna batterier och gammal utrustning.

Skötsel och säkerhet

Undvik höga temperaturer, fukt, vatten och damm

- Utsätt inte enheten, batterier och skivor för fukt, regn, sand eller överdriven värme (orsakad av het utrustning eller direkt solljus).
- Placera inga föremål som innehåller vätska, t.ex. vaser, på apparaten.
- Inga öppna lågor, t.ex. tända ljus, bör placeras på apparaten.
- Spelaren får inte utsättas för vattendroppar eller vattenstrålar.

Undvik kondens

- Linsen kan bli immig om spelaren plötsligt flyttas från en kall till en varm miljö. Låt spelaren stå i den varma miljön tills fukten dunstat.

Täck inte för ventilationshålen.

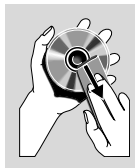
- Använd inte systemet i ett stängt skåp och se till att det finns fritt utrymme om minst 10 cm runt spelaren så att den får tillräcklig ventilation.
- Ventilationen får inte hindras genom att ventilationsöppningarna täcks med t.ex. tidningar, dukar, gardiner osv.

Rengöra höljet

- Använd en mjuk trasa som fuktats lätt med en mild rengöringslösning. Använd inte en lösning som innehåller alkohol, sprit, ammoniak eller slipmedel.

Rengöra skivor

- Du rengör en CD-skiva genom att torka rakt ut från mitten och utåt mot kanten med en mjuk, luddfri och ren trasa. Rengöringsmedel kan skada skivan.
- Skriv bara på sidan med tryck på en CDR(W)-skiva och bara med en mjuk filtpenna.
- Håll alltid skivan i dess kant. Rör inte vid ytan.



Hitta en lämplig plats

- Placera spelaren på en plan, hård och stabil yta.
- Placera enheten nära ett eluttag där nätkontakten går lätt att nå.

Skydda hörseln

Lyssna med måttlig volym

- Om du använder hörlurar och lyssnar med hög volym kan din hörsel skadas. Den här produkten kan generera ljud med decibelnivåer som kan orsaka nedsatt hörsel hos en normal person, även om exponeringen är kortare än en minut. De högre decibelområdena är till för personer som redan har nedsatt hörsel.
- Ljud kan vara vilseledande. Med tiden kan din "komfortnivå" anpassas till allt högre volymer. Så efter en längre tids lyssnande kan ljud som låter "normalt" i verkligheten vara högt och skadligt för din hörsel. För att skydda dig mot detta bör du ställa in volymen på en säker nivå innan hörseln anpassat sig, och lämna volymen på den nivån.

Upprätta en säker ljudnivå:

- Ställ in volymkontrollen på en låg nivå.
- Öka sedan ljudet långsamt tills du lätt hör det klart utan distorsion.

Lyssna under rimlig tid:

- Att långvarigt utsätta sig för ljud på även normalt "säkra" nivåer kan förorsaka hörselskador.
- Använd utrustningen på ett fömuftigt sätt och ta en paus då och då.

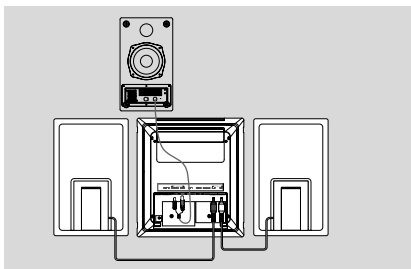
Observera följande riktlinjer när du använder hörlurarna.

- Lyssna på rimliga ljudnivåer under rimlig tid.
- Justera inte volymen allteftersom din hörsel anpassar sig.
- Höj inte volymen så mycket att du inte kan höra din omgivning.
- Du bör vara försiktig eller tillfälligt sluta använda hörlurarna i potentiellt farliga situationer.
- Använd inte hörlurarna när du kör motorfordon, cyklar, åker skateboard osv. Användning av dem kan utgöra en trafikfara och är förbjuden på många platser.

VIKTIGT!

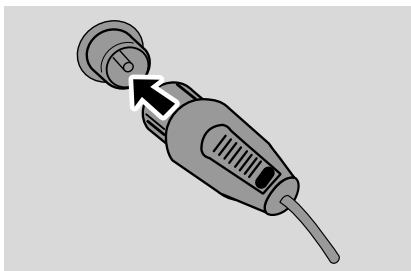
- Typplattan sitter på enhetens baksida.
- Innan du ansluter nätkabeln ser du till att alla andra anslutningar har gjorts.
- Gör eller ändra inga anslutningar när strömmen är påslagen.

Steg 1: Ansluta högtalare



- 1 Placera huvudenheten med framsidan nedåt på en plan och stadig yta. Ta sedan bort det avtagbara höljet på enhetens baksida så att utgångarna blir tillgängliga.
- 2 Anslut de två kablarna till de främre högtalarna till **SPEAKERS**-uttagen – den högra högtalaren till RIGHT och den vänstra högtalaren till LEFT.
- 3 Anslut DIN-kabeln från uttaget **TO MAIN SET** på subwoofers baksida till **TO SUBWOOFER**-uttagen på huvudenhetens baksida – ljudkontakten till uttaget **SUBWOOFER OUT** och nätkontakten till uttaget **DC 24V**.

Steg 2: Ansluta FM-antenn



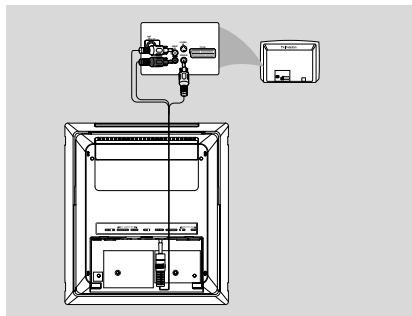
Anslut den medföljande FM-antennen till **FM AERIAL**-uttaget.

Steg 3: Ansluta TV

VIKTIGT!

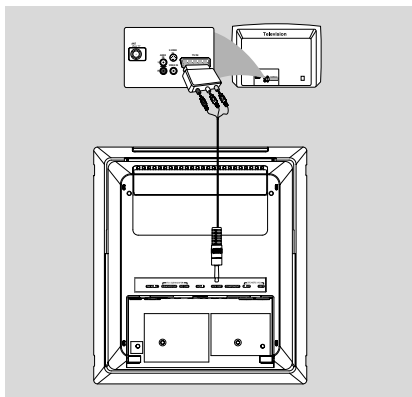
- Du behöver bara göra en av följande videoanslutningar beroende på TV:ns funktioner.
- Anslut DVD-enheten direkt till TV:n.
- Med en SCART-anslutning kan du använda systemets såväl ljud- som videofunktioner.

Använda A/V OUT-uttag



- 1 Anslut den ände av den medföljande AV-kabeln som bara har en kontakt till **A/V OUT**-uttaget på DVD-enheten.
- 2 Anslut den andra änden, videoutgångskontakten (gul), till videoingången (kan vara märkt med A/V In, CVBS, Composite eller Baseband) på TV:n. Om du vill höra ljudet från det här DVD-systemet via TV:n ansluter du ljudkontaktarna (vit/röd) till ljudingångarna på TV:n.

Använda SCART-uttag

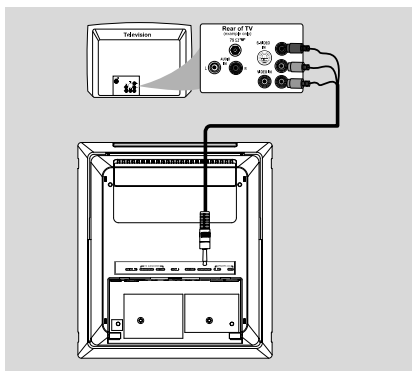


- Anslut video- och ljudkontaktarna på den medföljande AV-kabeln till motsvarande uttag på SCART-adaptorn och anslut sedan adaptorn till SCART-uttaget på TV:n.

Använda komponentvideouttag (Y Pb Pr)

VIKTIGT!

– Videokvaliteten för progressiv avsökning är endast möjlig med en anslutning av typen Y Pb och en TV med progressiv avsökning.



- 1 Anslut DVD-enhetens **COMPONENT**-uttag till motsvarande komponentvideoingångar (kan vara märkta Y Pb/Cb Pr/Cr eller YUV) på TV:n med komponentkablar (som i ena änden har en 3,5 mm kontakt medan andra änden har tre kontakter – röd/blå/grön).

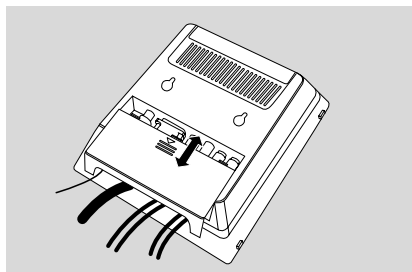
- 2 Om du har en TV med progressiv avsökning (TV:n måste vara märkt med funktionen "Progressive Scan" eller "ProScan") läser du i TV:ns instruktionsbok hur du aktiverar den progressiva avsökningen. När det gäller DVD-systems funktion för progressiv avsökning tar du hjälp av Komma igång - Konfigurera progressiv avsökning.

Obs!

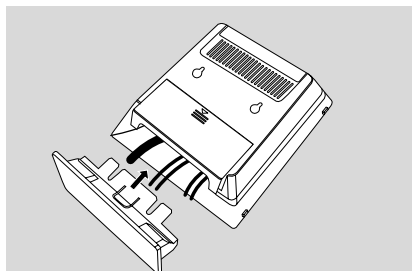
- Om TV:n inte har funktioner för progressiv avsökning kan du inte se bilden.
- Tryck på **SYSTEM MENU** på fjärrkontrollen för att stänga systemmenyn och tryck sedan på **DISC** och **1** för att avsluta den progressiva avsökningen.

Steg 4: Placera enheten och hörlurare

- 1 När de bakre anslutningarna är gjorda monterar du tillbaka det avtagbara höljet på enhetens baksida tills ett klickljud hörs så att du undviker trassliga kablar.



- 2 Rikta in stativsidan markerad med **TRYCK PÅ** mot spåren på enhetens undersida.



- 3 Skjut ned stativet i spåren tills du hör ett klickljud.

- 4 Placera enheten upprätt på skrivbordet med stöd av stativet.
- 5 Dra ut fästet på baksidan på var och en av de främre högtalarna enligt bilden, så att de främre högtalarna kan stå stadigt på skrivbordet.
- 6 Placera subwoofern på golvet nära ett nätuttag.

Obs!:

– Om du vill ta bort stativet från enheten drar du ut stativet ur spåren samtidigt som du trycker ned TRYCK PÅ▼.

Steg 5: Ansluta strömkabeln

När du har anslutit allting ordentligt sätter du i strömkabeln i eluttaget.

Gör eller ändra inga anslutningar när strömmen är påslagen.


Valfritt: Ansluta extrautrustning

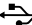
Lyssna på uppspelning från en enhet som inte använder USB

- Anslut systemets **AUX-IN**-uttag till **AUDIO OUT**-uttagen på en annan ljudenhet eller ett visuellt hjälpmedel (t.ex. VCR, laserskivspelare eller kassettspelare) med en Y-cinch-kabel (med i ena änden en 3,5 mm kontakt för anslutning till **AUX-IN**-uttaget och i den andra änden två kontakter (vit/röd) för anslutning till den andra enhetens **AUDIO OUT**-uttag).


Ansluta USB-enhet eller minneskort

VIKTIGT!


– Innan du ansluter **USB**-kontakten skjuter du ned den rörliga plattan så som visas på sidan 9 så att -uttaget syns.

- Anslut USB-enhetens kontakt till -uttaget på enheten.

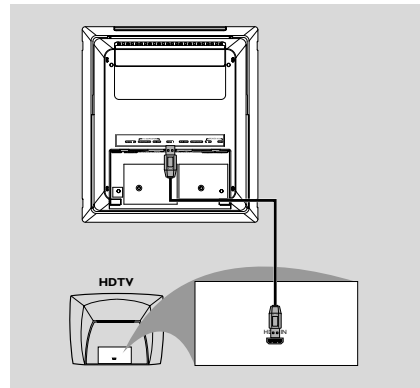
för enheter med USB-kablar:

- 1 Anslut en kontakt på USB-kabeln (medföljer inte) till -uttaget på enheten.
- 2 Anslut USB-kabelns andra kontakt till USB-utgången på USB-enheten.

för minneskort:

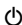





- 1 Anslut minneskortet till en kortläsare (medföljer inte).
- 2 Anslut kortläsaren till -uttaget på enheten med en USB-kabel (medföljer inte).


Ansluta till en TV med HDMI-uttag






- Anslut en **HDMI**-kabel (medföljer inte) till dels HDMI-uttaget på DVD-spelaren, dels **HDMI IN** på en HDMI-kompatibel enhet (t.ex. TV, projektor; adapter).
→ Det kan ta ett tag innan DVD-spelaren och indataenheten kan börja kommunicera och initieras.
→ Uppspelningen startar automatiskt.

Kontroller på enheten

- ① **ECO POWER/STANDBY ON** 
 - för att växla mellan att starta systemet eller mellan Eco Power-läge och normalt vänteläge (standbyläge).
- ② **IR-sensor**
 - IR-sensor för fjärrkontroll.
- ③ **CLOCK**
 - ställer eller visar systemklockan.
- ④ **Lägesval**
 - I DISC-/USB-läge för att stoppa uppspelning eller ta bort ett program.
 - För demo (endast på enheten) för att aktivera/avaktivera demonstrationen.
 - ▶|..... I DISC/USB-läge för att starta eller avbryta uppspelning.
- PRESET**  
 - DISC/USB: hoppar till föregående eller nästa kapitel/titel/spår.
 - Mottagare: väljer en förinställd radiokanal.
- TUNING**  
 - Mottagare
 - tryck på knappen för att gradvis söka efter en lägre/högre radiofrekvens.
 - tryck på och håll ned knappen – släpp den sedan så att en automatisk sökning efter en radiofrekvens startas nedåt/uppåt.
 - Disc/USB
 - söker snabbt bakåt och framåt.
- ⑤ **Teckenfönster**
 - för att visa systemets aktuella status.
- ⑥ **SOURCE**
 - för att välja respektive ljudkälla: DISC TUNER eller USB/AUX.
- ⑦ **VOLUME +/-**
 - ändrar volymen upp/ned.
 - justerar timmar och minuter i klockans/timerns inställningsläge.
 - väljer en källa i timerns inställningsläge.
- ⑧ 
 - för att ansluta hörlurar.
- ⑨ **EJECT**
 - matar ut en skiva ur skivfacket.

- ⑩ **AUX-IN**
 - ansluter en extern enhet som inte använder USB.
- ⑪  **USB DIRECT**
 - är uttaget för den externa USB-masslagringsenheten.
- ⑫ **SLIDE OPEN** ▼
 - skjuts ned så att vissa knappar och uttag på framsidan går att komma åt.

Kontroller på fjärrkontrollen

- ① 
 - för att växla mellan att starta systemet eller mellan Eco Power-läge och normalt vänteläge (standbyläge).
- ② **Numeriska knappar (0-9)**
 - anger nummer för ett spår; en titel eller ett kapitel på skivan.
- ③ **PROG/ANGLE**
 - Mottagare: programmerar snabbvalskanaler.
 - väljer en DVD-kameravinkel.
- ④ **SOURCE**
 - för att välja respektive ljudkälla: DISC TUNER eller USB/AUX.
- ⑤ **SYSTEM MENU** (endast DISC-/USB-läge)
 - för att öppna eller stänga systemmenyfältet.
- ⑥ **DISC MENU** (endast DISC-/USB-läge)
 - DVD/VCD: visar eller stänger skivans innehållsmeny.
 - VCD2.0: aktivera/avaktivera läget för uppspelningskontroll.
- ⑦  
 - Mottagare
 - tryck på knappen för att gradvis söka efter en lägre/högre radiofrekvens.
 - tryck på och håll ned knappen – släpp den sedan så att en automatisk sökning efter en radiofrekvens startas nedåt/uppåt.
 - Skiva
 - snabb söker bakåt/framåt på en skiva med olika hastigheter (inte för MP3-CD-skivor).
 - för att i DISC-läge välja en rörelseriktning på skivmenyn eller i systemmenyfältet.

- ⑧ ▲/▼
 - för att i DISC-läge välja en rörelseriktning på skivmenyn eller i systemmenyfältet.
- ⑨ OK
 - för att avsluta eller bekräfta valet.
- ⑩ ◀/▶
 - DISC: hoppar till föregående eller nästa kapitel/titel/spår.
 - Mottagare: väljer en förinställd radiokanal.
- ⑪ ■
 - I DISC-/USB-läge för att stoppa uppspelning eller ta bort ett program.
- ⑫ ▶||
 - I DISC-/USB-läge för att starta eller avbryta uppspelning.
- ⑬ VOL +/-
 - ändrar volymen upp/ned.
 - justerar timmar och minuter i klockans/timerns inställningsläge.
 - aktiverar eller avaktiverar timern.
- ⑭ MODE
 - för att välja olika upprepningslägen eller läget för slumpvis uppspelning av en skiva..
- ⑮ SUBTITLE
 - väljer ett språk för DVD-undertext.
- ⑯ SLEEP/TIMER
 - Standbyläge
 - anger en tid då systemet automatiskt ska sättas på.
 - Uppspelningsläge.
 - ställer in timern för insomningsfunktionen (automatisk avstängning).
- ⑰ LOUD/DBB
 - aktiverar/avaktiverar automatisk loudness-justering.
 - aktiverar/avaktiverar DBB-förstärkning.
- ⑱ DSC
 - väljer olika typer av förinställda ljudinställningar för equalizern (CLASSIC, JAZZ, POP, ROCK eller FLAT).
- ⑲ MUTE
 - för att avbryta eller återuppta ljudåtergivning.

- ⑳ DIM
 - ställer in teckenfönstrets ljusstyrka.
- ㉑ A-B
 - förVCD/CD: repeterar ett visst avsnitt inom samma spår.
 - för DVD: repeterar ett visst avsnitt på en skiva.
- ㉒ AUDIO
 - förVCD
 - ställer in ljudläget Stereo, Mono-Left (vänster) eller Mono-Right (höger).
 - för DVD
 - väljer ljudspråk.
- ㉓ ZOOM
 - för DVD/VCD/bild-CD: förstorar eller förminskar ett foto eller en aktiv bild på TV-skärmen.
- ㉔ GOTO
 - I DISC-läge för att snabbsoeka på en skiva genom att ange tid, titel, kapitel eller spår.
- ㉕ DISPLAY/RDS
 - för skiva
 - väljer visningsläge för skivinformation.
 - för mottagare
 - väljer RDS-information.

Observera vid användning av fjärrkontrollen:

- **Först väljer du vilken källa du vill styra genom att trycka på en av källväljarknapparna på fjärrkontrollen (t.ex. DISC eller TUNER).**
- **Välj sedan önskad funktion (t.ex. ▶||, ◀, ▶|).**

Förberedelser

VIKTIGT!

- Kom ihåg att slutföra förberedelsen innan du använder systemet.

Steg 1: Använda fjärrkontrollen

- 1 Dra ut det skyddande plastarket
- 2 Välj vilken källa du vill styra genom att trycka på en av källväljarknapparna på fjärrkontrollen (t.ex. DISC, TUNER).
- 3 Välj sedan önskad funktion (t.ex. ► II , ◀◀ , ►►).

Byta batteri (litium CR2025) i fjärrkontrollen

- 1 Tryck på luckan till batterifacket.
- 2 Dra ur batterifacket.
- 3 Sätt i ett nytt batteri och sätt tillbaka batterifacket helt i sitt ursprungliga läge.

Steg 2: Ställa klockan

- 1 Gå till standbyläge.
- 2 Tryck på och håll ned **CLOCK** på enheten.
→ "CLOCK SET" visas en kort stund. Sedan blinkar siffrorna för timmar i teckenfönstret.
- 3 Tryck på **VOLUME +/- (VOL +/-** på fjärrkontrollen) för att ange timme.
- 4 Tryck på **CLOCK** igen.
→ Siffrorna för minuter blinkar i teckenfönstret.
- 5 Tryck på **VOLUME +/- (VOL +/-** på fjärrkontrollen) för att ange minut.
- 6 Tryck på **CLOCK** för att bekräfta klockans inställningar.

Obs!

- Endast 24-timmarsformat kan användas.
- Klockinställningen raderas när systemet kopplas bort från strömförsörjningen.
- Klockinställningsläget avslutas om du inte trycker på någon knapp inom 30 sekunder.

Steg 3: Ange videoinställningar

VIKTIGT!

- Se till att du har gjort alla nödvändiga anslutningar innan du fortsätter. (Se **Anslutningar – Ansluta TV:n**.)

- 1 Tryck i stoppläge under uppspelning på **SYSTEM MENU**.
- 2 Tryck på ◀◀/▶▶/▲/▼ på fjärrkontrollen för att bläddra bland funktionerna och välj det alternativ du föredrar.
→ Gå till **PREFERENCE PAGE** (inställningssidan) och tryck på ▼.
→ Gå till ett av följande alternativ och tryck på ►►.

– Ställa in TV TYPE (TV-typ)

Med funktionen kan du välja färgsystem som matchar den anslutna TV-apparaten. Alternativen är PAL (bredbildsläge), MULTI och NTSC.

Obs!

Det format du väljer måste vara tillgängligt på skivan. Om formatet inte är tillgängligt kommer inte inställningen för TV-typen att påverka bilden under uppspelningen.

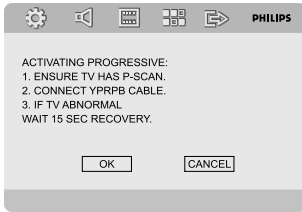
Så här stänger du menyn

Tryck på **SYSTEM MENU** igen.

Konfigurera funktionen för progressiv avsökning (endast för TV-apparater med progressiv avsökning)

- 1 Sätt på TV:n.
- 2 Avaktivera TV:ns progressiva avsökningsläge eller aktivera linjesprångsläget (läs mer i användarhandboken till TV:n).
- 3 Tryck på **ECO POWER/STANDBY-ON** (☰ på fjärrkontrollen) och starta DVD-spelaren.
- 4 Välj rätt videokanal.
→ DVD-skivans bakgrundsbild visas på TV-skärmen.
- 5 Tryck på **SYSTEM MENU**.
- 6 Tryck uppregade gånger på ◀◀/▶▶ för att välja **VIDEO SETUP PAGE** (sidan för videoinställning).

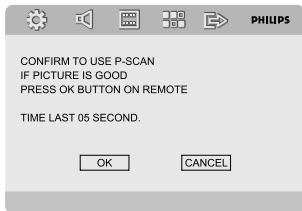
- 7 Välj **TV MODE** för P-SCAN och bekräfta sedan genom att välja **OK**.
→ Instruktionsmenyn visas på TV:n.



- 8 Tryck på **◀▶▶▶** för att markera OK på menyn och tryck sedan på **OK**.

I det här läget visas en förvrängd bild på TV:n tills du aktiverar läget för progressiv avsökning på TV:n.

- 9 Aktivera läget för progressiv avsökning på TV:n (mer information finns i användarhandboken till TV:n).
→ Menyner nedan visas på TV:n.



- 10 Tryck på **◀▶▶▶** för att markera OK på menyn och tryck sedan på **OK** för att bekräfta.
→ Konfigurationen är nu klar och du kan börja njuta av den höga bildkvaliteten.

Så här avaktiverar du manuell progressiv avsökning

- Om förvrängningen fortsätter att visas kan det bero på att den anslutna TV-apparaten inte kan användas för progressiva signaler och att progressivt läge har angetts av misstag. Du måste då återställa linjesprängsläget.
- 1 Avaktivera TV:ns progressiva avsökningsläge eller aktivera linjesprängsläget (läs mer i handboken till TV:n).

- 2 Tryck på **SYSTEM MENU** på fjärrkontrollen för att stänga systemmenyn och tryck sedan på **DISC** och 1 för att avsluta den progressiva avsökningen.
→ Den blå bakgrundsbilden för DVD-skivan visas.

Steg 4: Ange språkinställning

- 1 Tryck i stoppläge under uppspelning på **SYSTEM MENU**.
- 2 Tryck på **◀▶▶▶/▲/▼** på fjärrkontrollen för att välja det alternativ du föredrar:
→ Gå till **GENERAL SETUP PAGE** (sidan med allmänna inställningar) eller **PREFERENCE PAGE** (inställningssidan) och tryck på **▼**.
→ Gå till ett av följande alternativ och tryck på **▶▶**.

OSD LANGUAGE (On-Screen Display-språk)

Byter visningspråk på TV-skärmen. Välj språk från listan som visas.

AUDIO (ljud) (endast DVD)

Byter språk för ljudspåret. Välj språk från listan som visas.

SUBTITLE (undertext) (endast DVD)

Byter språk för undertexten. Välj språk från listan som visas.

DISC MENU (endast DVD)

Välj språk för DVD-menyn.

Om det valda språket inte finns inspelat på DVD-skivan, väljs ett av följande inspelade språk automatiskt (utom för OSD).

Du kan återställa alla DVD-inställningarna utom den för klassning.

Om det valda språket inte finns tillgängligt på skivan, väljs varje enskild skivas originalspråk.

- 3 Tryck på **▲/▼** för att välja ett språk och tryck sedan på **OK**.
- 4 Upprepa **steg 2–3** för andra inställningar.

Så här stänger du menyn

Tryck på **SYSTEM MENU** igen.

Grundläggande funktioner

Sätta på och stänga av systemet

- Tryck på **ECO POWER/STANDBY-ON** (☺ på fjärrkontrollen).
→ "HELLO" (Hej) visas en kellerstund.
Systemet byter till den senast valda källan.
- Tryck på **DISC, TUNER** eller **USB/AUX** på fjärrkontrollen.
→ Systemet byter till den senast valda källan.

Försätta systemet i standbyläge

- Tryck på **ECO POWER/STANDBY-ON** (☺ på fjärrkontrollen).
→ De interaktiva ljudinställningarna, den senast valda källan och tunerförinställningarna sparas i spelarens minne.

Aktivera systemets vänteläge

Eco Power

- Tryck på **ECO POWER/STANDBY-ON** (☺) i det aktiva läget.
→ Systemet aktiverar Eco Power-vänteläge (ECO POWER-lysdioden tänds) eller normalt vänteläge (standbyläge) med aktiverad klocka.
- Ljudnivån (upp till nivå 12), interaktiva ljudinställningar, det senast valda läget samt käll- och tunerförinställningar sparas i spelarens minne.
- Om systemet befinner sig i normalt standbyläge (vänteläge) och en klocka visas trycker du på och håller ned **ECO POWER/STANDBY-ON** (☺) i tre sekunder för att växla mellan aktivt och inaktivt Eco Power-vänteläge.

Automatiskt strömsparläge

Energisparfunktionen innebär att vänteläget (standbyläget) automatiskt aktiveras om du inte trycker på någon knapp inom 15 minuter efter det att skivuppspelningen har avslutats.

Ljudkontroll

Det går inte att samtidigt aktivera ljudfunktionerna DBB (bas), DSC (diskant) och LOUDNESS (ljudstyrka).

DBB (Dynamic Bass Boost)

DBB förstärker basresponsen.

- Tryck en gång på **LOUD/DBB** för att aktivera DBB-funktionen.
→ Vissa skivor kan ha spelats in med hög modulering, vilket orsakar distorsion vid hög

volym. Om så inträffar avaktiverar du DBB eller sänker volymen.

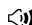
DSC (digital ljudkontroll)

DSC ger en annan typ av förinställd ljudinställning för equalizern.

- Tryck upprepade gånger på **DSC** på fjärrkontrollen för att välja: CLASSIC, JAZZ, ROCK, POP eller FLAT (för DVD: NORMAL, CONCERT, DRAMA, ACTION eller SCI-FI).

LOUDNESS

LOUDNESS-funktionen aktiverar systemet att automatiskt öka diskant- och basljudeffekten vid låg volym (ju högre volym, desto mindre diskant- och basökning).


- Tryck två gånger på **LOUD/DBB** på fjärrkontrollen för att aktivera funktionen LOUDNESS. Tryck en gång till på samma knapp för att avaktivera både DBB- och LOUDNESS-funktionen.
→ Ikonen  visas/döljs när funktionen har aktiverats/avaktiverats.

Volymkontroll

Tryck på **VOLUME +/- (VOL +/-)** på fjärrkontrollen om du vill höja eller minska volymnivån.

→ "VOLUME xx" visas i teckenfönstret. "xx" anger volymnivån.

Så här använder du hörlurarna

- Anslut hörlurarnas kontakt till uttaget  på DVD-spelarens framsida.
→ Ljudet i hörlurarna stängs av.

Så här stänger du tillfälligt av volymen

- Tryck på **MUTE** på fjärrkontrollen.
→ Uppspelningen fortsätter utan ljud och "MUTING" (ljud av) blinkar.
- Om du vill aktivera ljudåtergivningen kan du:
 - trycka på **MUTE** igen
 - justera volymen
 - byta källa

Tona ned teckenfönstret

- Tryck upprepade gånger på **DIM** för att välja olika ljusstyrkenivåer för teckenfönstret.

Spela upp skivor

- 1 Sätt i en skiva i skivfacket.
→ Kontrollera att etiketten är vänd uppåt.
→ Kontrollera att du har tagit bort eventuell annan skiva ur skivfacket.
- 2 Uppspelningen startar automatiskt (beroende på skivtyp).
→ Om en skivmeny visas på TV:n går du till avsnittet Använda skivmenyn.
→ Om skivan är låst av föräldrakontroll måste du ange det fyrsiffriga lösenordet.
- 3 Om du vill stoppa uppspelningen kan du när som helst trycka på ■.

Använda skivmenyn

För skivor med innehållsförteckning kan en meny visas på TV-skärmen när du sätter i skivan.

Så här väljer du en uppspelningsfunktion eller ett uppspelningsalternativ:

- Använd ◀◀/▶▶/▲/▼ och **OK** eller de **numeriska knapparna (0-9)** på fjärrkontrollen.
→ Uppspelningen startar automatiskt.

Så här visar och stänger du menyn

- Tryck på **DISC MENU** på fjärrkontrollen.

För VCD-skivor med PBC-funktion (Playback Control) (endast version 2.0)

Med hjälp av PBC-uppspelning kan du spela upp video-CD-skivor interaktivt genom att följa den meny som visas på skärmen.

- Tryck på **DISC MENU** under uppspelning.
→ Om uppspelningskontrollen var aktiverad, avaktiveras den och uppspelningen fortsätter.
→ Om uppspelningskontrollen var avaktiverad, aktiveras den och menyskärmen visas igen.

Grundläggande uppspelningskontroller

Så här gör du en paus i uppspelningen (DVD/VCD/CD/MP3/WMA)

- 1 Tryck på **▶II** under uppspelning.
→ Uppspelningen tar paus och ljudet stängs av.
- 2 Tryck igen på **▶II** när du vill fortsätta.

Välja spår/kapitel/titel (DVD/VCD/CD/MP3/WMA)

- 1 Tryck på **PRESET** ◀/▶ under uppspelning för att gå till föregående eller nästa kapitel/titel/spår.
- 2 Du går direkt till ett kapitel, en titel eller ett spår genom att ange dess nummer med de **numeriska knapparna (0-9)**.

Återupta uppspelningen från det ställe den senast stoppades (DVD/VCD/CD/MP3/WMA)

- Tryck på **▶II** i stoppläge och när en skiva har tagits ut.

Så här avbryter du återuppspelningsläget

- Tryck en gång till i stoppläget på ■.

Zooma (DVD/VCD/JPEG)

Med zoomfunktionen kan du förstora eller förminska videobilden under uppspelning.

- 1 Tryck upprepade gånger på **ZOOM** för att förstora eller förminska videobilden under uppspelning.
- 2 Panorera över TV-skärmen genom att trycka på ◀◀/▶▶/▲/▼.

Olika uppspelningslägen: SHUFFLE (slumpvis uppspelning) och REPEAT (repetera) (DVD/VCD/CD/MP3/WMA)

- Tryck flera gånger på **MODE** för att välja upprepad uppspelning.

Repetera A-B (DVD/VCD/CD/MP3/WMA)

- 1 Tryck på **A-B** vid den valda startpunkten.
- 2 Tryck på **A-B** vid den valda slutpunkten.
→ Punkt A och B kan bara ställas in inom samma kapitel/spår.
→ Sekvensen spelas nu om och om igen.
- 3 Tryck igen på **A-B** för att avsluta sekvensen.
→ "A-B" visas på TV-skärmen.

SLångsam uppspelning (Slow Motion) (DVD/VCD)

- 1 Tryck på **▼** på fjärrkontrollen under uppspelning för att välja önskad uppspelningshastighet: 1/2, 1/4, 1/8 eller 1/16.
→ Ljudet kommer att stängas av.
- 2 Tryck på **▶▶** för att återgå till normal hastighet.

Sökning framåt/bakåt (DVD/VCD/CD)

- 1 Tryck på **TUNING ◀◀▶▶** under uppspelning för att välja önskad hastighet: X2, X4, X8, X16 eller X32 (bakåt eller framåt).
→ Ljudet kommer att stängas av.
- 2 Tryck på **▶▶** för att återgå till normal hastighet.

Tidsökning och sökning efter kapitel-/spårnummer (DVD/VCD/CD/MP3/WMA)

- 1 Tryck på **GOTO** tills redigeringsfältet för tid eller kapitel/spår visas.
- 2 Ange timmar, minuter och sekunder från vänster till höger i tidsredigeringsfältet **med sifferknapparna (0-9)** på fjärrkontrollen.
ELLER
Ange önskat kapitel-/spårnummer i redigeringsfältet för kapitel/spår **med sifferknapparna (0-9)** på fjärrkontrollen.

Visa information under uppspelning (DVD/VCD/CD/MP3/WMA)

- Tryck under uppspelning på **DISPLAY** för att visa skivinformation på TV:n.

Specialfunktioner för skivor

Spela upp en titel (DVD)

- 1 Tryck på **DISC MENU**.
→ Skivans titelmeny visas på TV-skärmen.
- 2 Välj ett uppspelningsalternativ med **◀◀▶▶/▲/▼**.
- 3 Bekräfta genom att trycka på **OK**.

Kameravinkel (DVD)

- Tryck flera gånger på **PROG/ANGLE** för att välja en annan vinkel.

Ändra ljudspråk (för DVD som har spelats in med flera språk)

- Tryck flera gånger på **AUDIO** för att välja andra ljudspråk.

Ändra ljudkanal (endast för VCD-skivor)

- Tryck på **AUDIO** om du vill välja bland de ljudkanaler som finns på skivan (Mono Left (mono vänster), Mono Right (mono höger) och Stereo).

Undertexter (DVD)

- Tryck flera gånger på **SUBTITLE** för att välja undertexter på andra språk.

Spela upp MP3/WMA/JPEG-bildskivor

Allmän användning

- 1 Sätt i en MP3/WMA/JPEG-skiva.
→ En dataskivmeny visas på TV-skärmen och uppspelningen börjar automatiskt med det första spåret (filen).
- 2 Tryck på **◀◀** när du vill gå till kolumnen för album (mapp) till vänster på TV-skärmen. Använd sedan **▲/▼** för att välja ett album (en mapp) och öppna det du har valt genom att trycka på **OK**.
- 3 Tryck på **▶▶** när du vill gå till kolumnen för spår (fil) till höger på TV-skärmen, använd sedan **▲/▼** för att markera ett spår (en fil), eller använd de numeriska knapparna (0-9) för att ange ett spårnummer (filnummer).
- 4 Bekräfta genom att trycka på **OK**.
→ Uppspelningen startar från det valda spåret (filen) och pågår till slutet av albumet (mappen).

Specialfunktioner för JPEG-skivor

Zooma bild (JPEG)

- Tryck upprepade gånger på **ZOOM** under uppspelning för att visa bilden med olika storlekar (100 %, 125 %, 150 %, 200 %, 75 % eller 50 %).
- Använd ◀◀/▶▶/▲/▼ för att visa den zoomade bilden.

Uppspelning med flera vinklar (JPEG)

- Tryck på ◀◀/▶▶ för att under uppspelning rotera bilden på TV-skärmen.

Spela upp DivX-skivor

Den här DVD-spelaren har funktioner för uppspelning av DivX-filmer som du överför till CD-R/RW från din dator (se Alternativ på systemmenyn - DIVX(R) VOD-registreringskod).

- 1 Sätt in en DivX-skiva och tryck på ▶▶ för att starta uppspelning.
 - 2 Om DivX-filmen innehåller externa undertexter så visas undertextmenyn på TV-skärmen så att du kan välja önskad undertext.
- Trycker du i det här fallet på **SUBTITLE** på fjärrkontrollen så aktiverar eller avaktiverar du undertexten.
 - Om DivX-skivan innehåller undertexter på flera språk trycker du på **SUBTITLE** om du vill ändra undertextens språk under en uppspelning.

Obs!

- *Undertextfiler med följande filtillägg (.srt, .smi, .sub, .ssa eller .ass) kan användas men visas inte på filnavigeringsmenyn.*
- *Namnet på filen med undertexten måste vara detsamma som filmens filnamn.*

Alternativ på systemmenyn

Grundläggande funktioner

- 1 Tryck på **SYSTEM MENU** för att visa inställningsmenyn.
- 2 Tryck på ◀◀▶▶ för att välja en sida som ska ställas in.
- 3 Tryck på ▲/▼ för att markera ett alternativ.
- 4 Ange dess undertext genom att trycka på ▶▶ eller **OK**.
- 5 Flytta markören genom att trycka på ▲/▼ för att markera det valda alternativet.
→ Vid inställning av värden justerar du värdena genom att trycka på ▲/▼.
- 6 Tryck på **OK** för att bekräfta.

Så här återgår du till en överordnad meny

- Tryck på ◀◀.

Så här stänger du menyn

- Tryck igen på **SYSTEM MENU**.
→ Inställningarna lagras i spelarens minne även om den är avstängd.

Obs!

– En del av funktionerna på systemmenyn beskrivs i Komma igång.

GENERAL SETUP PAGE (allmänna inställningar)

TV DISPLAY (TV-skärm)

Ange höjd/bredd-förhållande för DVD-spelaren i enlighet med den anslutna TV:n.

→ **4:3 PAN SCAN**: Välj det här alternativet om du har en vanlig TV och vill att båda sidor av bilden ska beskäras eller formas om så att den passar TV-skärmen.

→ **4:3 LETTER BOX**: Om du har en vanlig TV. Om du väljer det här alternativet visas en bred bild med svarta fält upptill och nedtill på TV-skärmen.

→ **16:9**: Om du har en bredbilds-TV.

SCREEN SAVER (skärmläckare)

Den här funktionen används till att aktivera eller avaktivera skärmläckaren.

→ **ON** (på): I lägena STOP (stopp), PAUSE (paus) och No DISC (ingen skiva) aktiveras skärmläckaren om inga åtgärder utförs inom 3 minuter.

→ **OFF** (av): Skärmläckaren avaktiveras.

DIVX(R) VOD-registreringskod

- 1 På **GENERAL SETUP PAGE** trycker du på ▲ ▼ för att markera DIVX(R) VOD. Tryck sedan på ▶▶ eller **OK** för att öppna undermenyn och bekräfta genom att åter trycka på **OK**.
→ Registreringskoden visas.
- 2 Tryck på **OK** för att avsluta.
- 3 Använd registreringskoden om du vill köpa eller hyra videofilmer från DivX-VOD-tjänsten på www.divx.com/vod. Följ anvisningarna och ladda ned videofilmen på en CD-R-skiva så att du kan spela upp filmen med DVD-spelaren.

Obs!

– Du kan bara spela upp de videofilmer du hämtar från DivX® VOD-tjänsten med den här DVD-spelaren.

– Tidssökningsfunktionen fungerar inte vid uppspelning av DivX-film.

AUDIO SETUP PAGE (ljudinställning)

ANALOG AUDIO SETUP (analog ljudinställning)

→ **LT/RT**: Väljer läget för mixat ljud.

→ **STEREO**: Väljer vanligt stereoljud.

DIGITAL AUDIO SETUP (digital ljudinställning)

→ **OFF**: Stänger av SPDIF-utgången.

→ **ALL**: Matar ut obearbetad originalljudsignal.

→ **PCM only** (endast PCM): Bara då mottagaren inte kan avkoda flerkanligt ljud.

DOLBY DIGITAL SETUP (inställningar för Dolby Digital)

→ **STEREO**: Från mono vänster skickas utdatasignaler till vänster högtalare och från mono höger skickas utdatasignaler till höger högtalare.

→ **L-MONO**: Från mono vänster skickas utdatasignaler till både vänster och höger högtalare.

→ **R-MONO**: Från mono höger skickas utdatasignaler till både vänster och höger högtalare.

3D

→ OFF (av), CONCERT (konsert), LIVING ROOM (vardagsrum), HALL, BATHROOM (badrum), CAVE (grotta), ARENA och CHURCH (kyrka).

HDCD

→ OFF (av), 44,1 k och 88,2 k.

NIGHT MODE (nattläge)

→ **ON** (på): Välj det här alternativet när du vill jämna ut volymen. Den här funktionen fungerar bara med filmer i Dolby Digital-läge.

→ **OFF** (av): Välj det här alternativet när du vill lyssna till surround-ljudet med fullständigt dynamikomfång.

AUDIO SYNC (ljudsynkronisering)

Ställ in ljudfördröjningen om videouppspelningen är långsammare än ljudupspeletningen.

● Välj det här alternativet och använd sedan tangenterna ◀◀ / ▶▶ på fjärrkontrollen för att ange tid för ljud ut mellan 0 och 200 ms.

VIDEO SETUP PAGE (videoinställning)

COMPONENT (komponent)

Den här inställningen behövs inte om du använder uttaget **VIDEO** (gult) till att ansluta DVD-mikrosystemet till TV:n.

→ **Pr/Cr Pb/CbY**: Välj det här alternativet om du har anslutit DVD-mikrosystemet till TV:n via komponentvideouttagen.

→ **CVBS**: Välj det här alternativet om du har anslutit DVD-mikrosystemet till TV:n via uttaget CVBS.

TV MODE (TV-läge)

Väljer linjesprångläge eller P-SCAN-videoutdataläge när **Pr/Cr Pb/CbY** har valts.

→ PROGRESSIVE (progressiv) och INTERLACE (sammanslutning).

BILDINSTÄLLNING

Med den här menyn ställer du in videokvaliteten.

HDMI SETUP (HDMI-inställningar)

De alternativ som ingår på sidan HDMI SETUP (HDMI-inställningar) är: HDMI och RESOLUTION (upplösning).

HDMI

Det här alternativet används till att aktivera/avaktivera HDMI-utdata.

→ **AUTO**: Aktiverar automatiskt HDMI-utdata.

→ **OFF** (av): Avaktiverar HDMI-utdata.

RESOLUTION (upplösning)

Exempel på upplösningalternativ: 480p (60Hz), 720p (60Hz), 1080i (60Hz), 576p (50Hz), 720p (50Hz) och 1080i (50Hz).

Obs!

– Det här alternativet är bara tillgängligt när HDMI är inställd på ON (på).

– Om inget visas på TV-skärmen p.g.a. att upplösningen inte kan hanteras, ansluter du någon tillgänglig interlace-videoutgång till bildskärmen för att justera upplösninginställningarna till 480p/576p.

PREFERENCE PAGE (inställningar)

PARENTAL (föräldrakontroll)

- 1 Tryck på ▲/▼ för att markera RATING.
- 2 Tryck på ▶▶ för att öppna dess undermeny.
- 3 Tryck på ▲/▼ för att markera en klassningsnivå för den inmatade skivan.
→ DVD-skivor som är klassade ovanför den nivå du väljer spelas inte upp såvida du inte anger det fyrsiffriga lösenordet eller väljer en klassning med högre nivå.

DEFAULT (standard)

Om du anger alternativet DEFAULT (standard) återställs fabriksinställningarna för alla menyalternativ och alla dina personliga inställningar tas bort.

INSTÄLLNING AV LÖSENORD

PASSWORD MODE (lösenordsläge)

Använd den här funktionen till att aktivera/avaktivera lösenord genom att välja ON (på) eller OFF (av).

PASSWORD (lösenord)

Ange ditt fyrsiffriga lösenord när en anvisning visas på skärmen. Standardlösenordet är 1234.

Ställa in radiokanaler

- 1 Tryck flera gånger på **SOURCE** på enheten eller tryck på **TUNER** på fjärrkontrollen om du vill välja källa för FM-mottagaren.
 - 2 Tryck på och håll ned **TUNING** ◀◀/▶▶ och släpp sedan knappen.
→ Radion ställer automatiskt in en kanal med tillräckligt god mottagning.
 - 3 Upprepa steg 2 om det behövs tills du hittar önskad radiokanal.
- Om du vill ställa in en svag station trycker du flera gånger snabbt på **TUNING** ◀◀/▶▶ tills du hittar bäst mottagning.

Programmera radiokanaler

Du kan lagra upp till 20 FM-radiokanaler i minnet.

Automatisk programmering

Tryck på **ANGLE/PROG** på enheten i mer än tre sekunder för att aktivera programmering.
→ Alla tillgängliga kanaler programmeras.
→ **RUTO** visas och alla tillgängliga kanaler programmeras efter signalstyrka.

Manuell programmering

- 1 Ställ in önskad radiokanal (mer information finns i Ställa in radiokanaler).
 - 2 Tryck på **ANGLE/PROG** på enheten för att aktivera programmering.
→ **PROG** (programmering) blinkar i teckenfönstret.
 - 3 Tryck på **PRESET** ◀/▶ för att tilldela den här kanalen ett nummer från 1 till 20.
 - 4 Tryck åter på **ANGLE/PROG** för att bekräfta inställningarna.
→ **PROG** försvinner.
 - 5 Upprepa de fyra stegen ovan för att lagra andra kanaler.
- Du kan byta ut en förinställd radiokanal genom att lagra en annan frekvens på samma plats.

Ställa in förinställda radiokanaler

- Tryck på **PRESET** ◀/▶ tills önskad förinställd kanal visas.

RDS

RDS (Radio Data System) är en tjänst som gör det möjligt för FM-kanaler att visa extra information. Om du tar emot en RDS-kanal visas **RDS** och kanalens namn.

Bläddra i RDS-information

- Tryck snabbt på **DISPLAY/RDS** på fjärrkontrollen och bläddra igenom följande information (om den är tillgänglig):
 - Kanalens namn
 - RDS-klocka
 - Programtyp, t.ex. NYHETER, SPORT, POP M
 - ...
 - Frekvens

Ställa RDS-klockan

Vissa RDS-radiokanaler sänder en realklocktid med en minuts intervall. Det är möjligt att ställa klockan genom att använda en tidssignal som sänds tillsammans med RDS-signalen.

- 1 Ställ in en RDS-kanal från FM-bandet (se Ställa in radiokanaler).
- 2 Tryck på **DISPLAY/RDS** på fjärrkontrollen.
→ "RDS 00:00" visas.
→ Om RDS-kanalen inte sänder RDS-tid visas "RDS CLOCK".

Obs!

– *En del RDS-radiokanaler kan överföra en realtidsklocka med en minuts intervall. Precisionen hos den överförda tiden beror på den överförande RDS-radiokanalen.*

Använda en USB-masslagringsenhet

Om du ansluter en USB-masslagringsenhet till Hi-Fi-systemet kan du lyssna på enhetens lagrade musik genom Hi-Fi-systemets kraftfulla högtalare.

Spela upp från en USB-masslagringsenhet Kompatibla USB-masslagringsenheter

Tillsammans med Hi-Fi-systemet kan du använda:

- USB-flashminne (USB 2.0 eller USB 1.1)
- USB-flashspelare (USB 2.0 eller USB 1.1)
- minneskort (kräver ytterligare en kortläsare för att fungera med Hi-Fi-systemet)

Obs!

– I vissa USB-flashspelare (eller minnesenheter) spelas innehåll in med teknik för upphovsrättsskydd. Sådant skyddat innehåll kan inte spelas upp på någon annan enhet (t.ex. det här Hi-Fi-systemet).

Format som kan användas:

- USB eller minnesfilformat FAT12, FAT16, FAT32 (sektorstorlek: 512 byte)
- MP3-bithastighet (dataöverföringshastighet): 32–320 kbit/s och variabel bithastighet
- WMA version 9 eller äldre
- Kapslade kataloger upp till max. 8 nivåer
- Antal album/mappar: max. 99
- Antal spår/titlar: max. 999
- ID3 tag v2.0 eller senare
- Filnamn i Unicode UTF8 (maximal längd: 128 byte)

Systemet kan inte spela upp följande:

- Tomma album
- Filformat som inte stöds hoppas över.
- AAC-, WAV-, PCM-ljudfiler
- DRM-skyddade WMA-filer
- WMA-filer i förlustfria (Lossless) format

Så här organiserar du dina MP3-/WMA-filer på USB-masslagringsenheten

Hi-Fi-systemet bläddrar igenom MP3/WMA-filerna i ordningen mappar/undermappar/filer:

Organisera dina MP3/WMA-filer i olika mappar eller undermappar när så behövs.

Obs!

- Om du inte har organiserat dina MP3-/WMA-filer i något album eller på någon skiva tilldelas alla filer automatiskt ett album som kallas 00.
- Se till att filnamnen för MP3-filer slutar med .mp3, och att filnamn på WMA-filer slutar med .wma.
- DRM-skyddade WMA-filer konverteras av Windows Media Player 10 (eller senare). Gå till www.microsoft.com om du vill ha mer information om Windows Media Player och WM DRM (Windows Media Digital Rights Management).

- 1 Kontrollera att USB-enheten är ordentligt ansluten. (Se Installation: Ansluta en extra enhet).
- 2 Tryck en eller flera gånger på **SOURCE** för att välja USB (eller tryck på **USB/AUX** på fjärrkontrollen). **NO AUDIO** (Inget ljud) visas om ingen ljudfil hittas i USB-enheten.
- 3 Spela ljudfilerna på en USB-enhet på samma sätt som du spelar album/spår på en CD-skiva (se Skivanvändning).


Obs!

- Av kompatibilitetsskäl kan informationen om album/spår skilja sig från vad som visas med en flashspelares musikanteringsprogram.
- Filnamn och ID3-etiketter visas som om de inte är på engelska.


Ställa klocka

Se Förberedelser-Stege 2: Ställa klockan.

Ställa in timer

- Enheten går att använda som väckarklocka, då den senast valda källan sätts på ett visst angivet klockslag (engångsinställning). Klocktiden måste anges innan timern kan användas.
- 1 Tryck i vänteläge (standbyläge) på och håll ned **SLEEP/TIMER** på fjärrkontrollen i mer än tre sekunder.
→ "TIMER SET" visas en kort stund. Sedan blinkar siffrorna för timme i teckenfönstret.
- 2 Tryck på **VOLUME +/- (VOL +/-)** på fjärrkontrollen för att ange timme och tryck på **SLEEP/TIMER** för att bekräfta.
→ Siffrorna för minut blinkar i teckenfönstret.
- 3 Tryck på **VOLUME +/- (VOL +/-)** på fjärrkontrollen för att ange minuter och tryck på **SLEEP/TIMER** för att bekräfta.
→ "TUN", "BK B" eller "USB" blinkar.
- 4 Tryck på **VOLUME +/- (VOL +/-)** på fjärrkontrollen för att välja önskad källa.
- 5 Tryck på **SLEEP/TIMER** för att slutföra inställningen.
→ Teckenfönstret visar .

Avaktivera timern

- Tryck igen på **SLEEP/TIMER**.
→  försvinner.

Inställning av insomningstimer


Funktionen för insomningstimer gör att enheten kan stänga av sig själv efter en viss angiven tidsperiod.

- 1 Tryck upprepade gånger på **SLEEP/TIMER** på fjärrkontrollen för att välja en förinställd tid.
→ Följande alternativ finns (tid i minuter):
OFF → 15 → 30 → 45 → 60 → 75 → 90 →
105 → 120 → OFF
→ "SLEEP :xx" eller "SLEEP OFF" visas. "xx" anger tiden i minuter.

- 2 När du når önskad tidslängd släpper du **SLEEP/TIMER**.

→ I teckenfönstret visas „zZ“.

Avaktivera insomningstimer

- Tryck upprepade gånger på **SLEEP/TIMER** tills "OFF" (av) visas eller tryck på **ECO POWER/STANDBY-ON**  (på på fjärrkontrollen).
→ „zZ“ försvinner.

Förstärkare

Nominell uteffekt	2 x 20W + 50W RMS
Frekvensomfång (L/R)	20 - 20000Hz
(Subwoofer)	50 - 180Hz
Signal/brusförhållande	> 65dB
Aux-ingång	1V RMS 20kohm

Skiva

Lasertyp	HalVedare
Skivdiameter	12cm/8cm
Videoavkodning	MPEG-1/MPEG-2/Divx
Video DAC	12 bitar
Signalsystem	PAL / NTSC
Videoformat	4:3 / 16:9
Video S/N	> 48dB
Audio DAC	24 bitar/96 kHz
Total harmonisk distorsion	< 0.1% (1kHz)
Frekvensomfång	4Hz - 20kHz (44.1kHz)
.....	4Hz - 22kHz (48kHz)
.....	4Hz - 24kHz (96kHz)
S/N-förhållande	> 65dBA

Mottagare

FM-mottagningsområde	87.5 - 108MHz
Inställningsområde	50KHz
Känslighet	
– Mono, 26 dB S/N-förhållande	50uV
– Stereo, 46 dB S/N-förhållande	100uV
Selektivitet	> 28dB
Bildavvisning	> 25dB
Total harmonisk distorsion	< 3%
Signal/brusförhållande	> 55dBA

Högtalare

Högtalarimpedans (L/R)	4 ohm
(Subwoofer)	4 ohm
Högtalarelement (L/R)	3"
(Subwoofer)	5"
rekvensomfång	50 - 16000 Hz

Allmän information

Total uteffekt	2 x 25W + 50W RMS
Nätström	220V - 230V, 50Hz / 60Hz
Effektförbrukning vid användning	35W
Effektförbrukning i standbyläge	< 4W
Effektförbrukning i Eco Power-vänteläge	1W
Kompositvideoutgång	1.0Vp-p, 75ohm
Hörlursuttag	2 X 15mW, 32ohm
USB Direct	Version 2.0
HDMI	Version 1.1
Mått (B x H x D)	
– Huvudenhet	472 x 362 x 224mm
– Huvudhögtalare	140 x 220 x 33mm (styck)
– Subwoofer	170 x 197 x 302mm

Vikt

– Med förpackning	6.7kg
– Huvudenhet	1.4kg
– Huvudhögtalare	0.37kg (styck)
– Subwoofer	3.12kg

Specifikationerna kan ändras utan föregående meddelande

VARNING

Du bör under inga som helst omständigheter försöka reparera systemet själv, om du gör det gäller inte garantin. Öppna inte enheten eftersom det då finns risk för elektriska stötar.

Om ett fel inträffar bör du först kontrollera de punkter som räknas upp nedan innan du lämnar in systemet för reparation. Om du inte kan avhjälpa problemet med hjälp av anvisningarna nedan kontaktar du återförsäljaren eller Philips.

Problem	Lösning
Ingen ström.	<ul style="list-style-type: none">✓ Kontrollera att strömkabeln är ordentligt ansluten.
“NO DISC” (ingen skiva) visas.	<ul style="list-style-type: none">✓ Kontrollera om skivan är isatt upp-och-ned.✓ Vänta tills kondensen på linsen dunstat.✓ Byt eller rengör skivan, se Underhåll.✓ Använd en läsbar skiva eller korrekt formaterad MP3-CD-skiva.
Ingen bild.	<ul style="list-style-type: none">✓ Välj rätt videoingångsläge på TV:n.✓ Kontrollera om TV:n är påslagen.✓ Kontrollera videoanslutningen.✓ Kontrollera om enheten är ordentligt ansluten.✓ Om funktionen för progressiv avsökning är aktiverad men den anslutna TV:n inte kan ta emot progressiva signaler, eller om kablarna inte är anslutna på rätt sätt, kan du läsa mer i Förberedelser – Konfigurera progressiv avsökning om hur du konfigurerar progressiv avsökning på rätt sätt. Du kan också avaktivera funktionen för progressiv avsökning på följande sätt:<ol style="list-style-type: none">1) Avaktivera TV:ns läge för progressiv avsökning eller aktivera linjesprängsläge.2) Tryck på SYSTEM MENU på fjärrkontrollen för att stänga systemmenyn och tryck sedan på DISC och 1 för att avsluta den progressiva avsökningen.
Förvrängd eller dålig bild	<ul style="list-style-type: none">✓ Ibland kan bilden förvrängas något. Detta är inte ett fel.✓ Rengör skivan.
Höjd/breddförhållandet för skärmen kan inte ändras trots att du har ställt in TV:ns bildformat.	<ul style="list-style-type: none">✓ Höjd/breddförhållandet är fastställt på DVD-skivan.✓ Höjd/breddförhållandet kan inte ändras för vissa TV-system.

Problem	Lösning
Uppspelningen startar inte.	<ul style="list-style-type: none"> ✓ Sätt i en läsbar skiva. ✓ Kontrollera skivtypen, färgsystemet och regionkoden. ✓ Rengör skivan. ✓ Placera skivan med uppspelningssidan nedåt. ✓ Tryck på SYSTEM MENU när du vill stänga inställningsmenyn. ✓ Avaktivera funktionen för föräldrakontroll eller ändra föräldralåsets nivå. ✓ Fukt har kondenserats inuti enheten. Ta ur skivan och låt systemet vara påslaget i ungefär en timme.
DVD-spelaren reagerar inte när knappar trycks ned.	<ul style="list-style-type: none"> ✓ Ta ur strömsladden ur uttaget och sätt i den igen.
Ljud- eller undertextspråket kan inte ändras när en DVD-skiva spelas.	<ul style="list-style-type: none"> ✓ Det finns inte ljudspråkalternativ eller inspelad undertext på DVD-skivan. ✓ Det går inte att ändra ljudspråk eller undertext på DVD-skivan.
Ingen bild visas när en funktion väljs.	<ul style="list-style-type: none"> ✓ Se till att komponenten är ordentligt ansluten. ✓ Tryck på rätt funktionsknapp för ingångskällan.
Inget ljud hörs eller har dålig kvalitet.	<ul style="list-style-type: none"> ✓ Justera volymen. ✓ Koppla från hörlurarna. ✓ Kontrollera att högtalarna är anslutna på rätt sätt. ✓ Kontrollera om den skalade högtalarkabeln är klämd. ✓ Om enheten befinner sig i pausläge, läget för långsam uppspelning eller snabbspolning framåt/bakåt, återgår du till normal uppspelning genom att trycka på ► . ✓ Kontrollera att MP3-CD-skivan spelades in med bithastighet inom 32 - 256 kbit/s med samplingsfrekvensen 48 kHz, 44,1 kHz eller 32 kHz. ✓ Se till att DTS-skivan även kan användas med Dolby Digital-utgång.
Dålig radiomottagning.	<ul style="list-style-type: none"> ✓ Om signalen är för svag justerar du antennen eller ansluter en extern antenn för bättre mottagning. ✓ Öka avståndet mellan enheten och TV:n eller videon.

Problem	Lösning
Vänster och höger ljud är omkastade.	✓ Kontrollera högtalaranslutningarna och platsen.
Fjärrkontrollen fungerar inte.	✓ Rikta fjärrkontrollen mot enhetens fjärrkontrollsensor. ✓ Minska avståndet till spelaren. ✓ Ta bort eventuella föremål som är i vägen. ✓ Byt batteriet mot ett nytt. ✓ Kontrollera att batteriet är isatt på rätt sätt.
Timern fungerar inte	✓ Ställ in klockan rätt.
Klockans/timerns inställning är raderad	✓ Strömmen har stängts av eller också har strömsladden kopplats från. Återställ klockan/timern.
Det går inte att aktivera progressiv avsökning.	✓ Kontrollera att utgången för videosignalen har ändrats till Pr/Cr Pb/Cb Y.
Inga ljudutdata kommer från HDMI-utgången.	✓ Kontrollera anslutningen mellan TV:n och HDMI-uttaget på DVD-spelaren. ✓ Kontrollera att TV:n har funktioner för den här 480p/576p/720p/1080i-DVD-spelaren. ✓ Kontrollera att TV:n är rätt konfigurerad.
Inget ljud och ingen bild	✓ Kontrollera att RGB-/SCART-kabeln är ansluten till rätt enhet (se Ansluta TV:n).
En del filer på USB-enheten visas inte.	✓ Kontrollera om antalet mappar överstiger 99 eller om antalet titlar överstiger 999.
“DEVICE NOT SUPPLEMENTED” (enheten stöds inte) rullar i fönstret.	✓ Ta bort USB-masslagringsenheten eller välj en annan källa.
Använda komponentvideouttag (Y Pb Pr)	✓ Använd den medföljande AV-kabeln för att ansluta COMPONENT-uttaget på huvudenhetens baksida till YUV-uttagen på TV:n så att du kan njuta av bilder med äkta HD-upplösning.

Meet Philips at the Internet
<http://www.philips.com>



MCD288E

