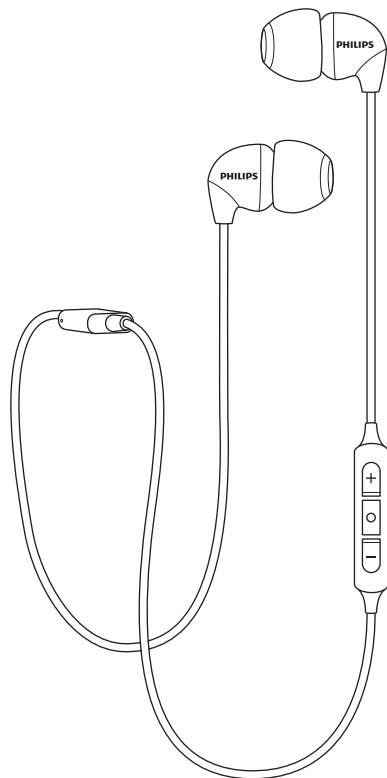


# Uvijek na usluzi

Registrujte svoj proizvod i dobijte podršku na  
[www.philips.com/support](http://www.philips.com/support)



SHB3595



## Uputstvo za upotrebu

**PHILIPS**



# Sadržaj

---

<b>1</b>	<b>Važna sigurnosna uputstva</b>	<b>2</b>
	Sigurnost sluha	2
	Opšte informacije	2

---

<b>2</b>	<b>Vaše Bluetooth slušalice bubice</b>	<b>3</b>
	Šta je u kutiji	3
	Drugi uređaji	3
	Opšti pregled vaših Bluetooth slušalica bubica	3

---

<b>3</b>	<b>Započnimo</b>	<b>4</b>
	Napunite slušalice	4
	Uparivanje slušalica sa mobilnim telefonom	4

---

<b>4</b>	<b>Upotreba slušalica</b>	<b>5</b>
	Spajanje slušalica na Bluetooth uređaj	5
	Upravljanje pozivima i muzikom	5

---

<b>5</b>	<b>Tehnički podaci</b>	<b>7</b>
----------	------------------------	----------

---

<b>6</b>	<b>Obavještenje</b>	<b>8</b>
	Obavještenje o usklađenosti	8
	Deklaracija o usklađenosti	8
	Odlaganje vašeg starog proizvoda i baterije	8
	Usklađenost s elektromagnetskim poljem	9
	Zaštitni znakovi	9

---

<b>7</b>	<b>Često postavljena pitanja</b>	<b>10</b>
----------	----------------------------------	-----------

# I Važna sigurnosna uputstva

## Sigurnost sluha



### Opasnost

- Da bi izbjegli oštećenje sluha, ograničite vrijeme korištenja slušalica sa pojačanim tonom i podesite ga na siguran nivo. Što je ton jači, to je kraće sigurno vrijeme slušanja.

Pridržavajte se sljedećih smjernica pri upotrebi svojih slušalica.

- Slušajte sa razumnom jačinom tona tokom razumnih vremenskih perioda.
- Budite oprezni da ne pojačavate ton kako se vaš sluh navikava.
- Ne pojačavajte ton toliko da ne možete čuti svoju okolinu.
- Trebate biti oprezni ili privremeno prestati sa upotrebom u potencijalno opasnim situacijama.
- Pojačan zvučni pritisak bubica ili slušalica može izazvati gubitak sluha.
- Upotreba slušalica preko oba uha u toku vožnje se ne preporučuje i može biti kažnjiva u nekim područjima.
- Radi vaše sigurnosti, izbjegavajte odvlačenje pažnje muzikom ili telefonskim pozivima u saobraćaju ili drugim potencijalno opasnim situacijama.

## Opšte informacije

Za izbjegavanje oštećenja ili kvara:

### Oprez

- Ne izlažite slušalice pretjeranoj toploti
- Pazite da vam slušalice ne ispadnu.
- Slušalice ne smiju biti izložene kapanju ili prskanju vode.
- Ne dozvolite da vam slušalice potonu u vodu.
- Ne koristite sredstva za čišćenje koja sadrže alkohol, amonijak, benzen ili abrazivne materije.
- Ako je potrebno čišćenje, poslužite se suhom tkaninom, po mogućnosti natopljenom minimalnom količinom vode ili razblaženim blagim sapunom za čišćenje.
- Ugrađena baterija se ne smije izlagati pretjeranoj toploti kao npr sunčevom svjetlu, vatri i sl.
- Opasnost od eksplozije ako se baterija nepravilno zamijeni. Zamijenite je samo istim ili ekvivalentnim tipom baterije.

Informacije o radnoj i skladišnoj temperaturi i vlažnosti

- Upotrebljavajte ili čuvajte na mjestima gdje je temperatura između  $-15^{\circ}\text{C}$  ( $5^{\circ}\text{F}$ ) i  $55^{\circ}\text{C}$  ( $131^{\circ}\text{F}$ ) (do 90% relativne vlažnosti).
- Radni vijek baterije može biti kraći u uslovima visoke ili niske temperature.

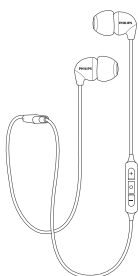
## 2 Vaše Bluetooth slušalice bubice

Čestitamo Vam na kupovini i dobrodošli u kompaniju Philips! Za potpuno iskorištenje podrške koju nudi Philips, registrujte svoj proizvod na [www.philips.com/welcome](http://www.philips.com/welcome).

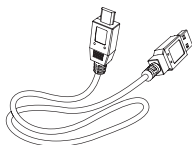
Sa ovim bežičnim Philips slušalicama bubicama možete:

- uživati u ugodnim bežičnim telefonskim razgovorima bez upotrebe ruku;
- uživati u muzici s bežičnom kontrolom;
- prebacivati između poziva i muzike;

### Šta je u kutiji



Philips Bluetooth slušalice bubice SHB3595



USB kabl za punjenje (samo za punjenje)

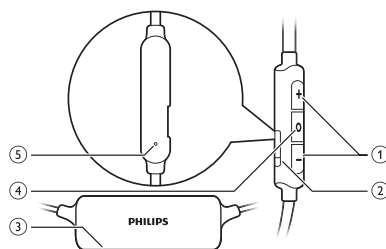


Kratki vodič

## Drugi uređaji

Mobilni telefon ili uređaj (npr. laptop, PDA, Bluetooth adapteri, MP3 plejeri itd.) koji podržava Bluetooth i kompatibilan je sa slušalicama (pogledati 'Tehnički podaci' na stranici 7).

## Opšti pregled vaših Bluetooth slušalica bubica



- ① Dugme za kontrolu tona/numeru
- ② Mikro USB utor za punjenje
- ③ LED indikator
- ④ Uključeno/Isključeno, tipka za izbor muzike/poziva
- ⑤ Mikrofون

# 3 Započnimo

## Napunite slušalice

### Napomena

- Prije upotrebe slušalica po prvi put, punitite bateriju 5 sati za optimalan kapacitet i radni vijek.
- Koristite samo originalni USB kabl za punjenje da izbjegnute bilo kakva oštećenja.
- Završite poziv prije punjenja slušalica, jer će se slušalice isključiti tokom punjenja.

Spojite priloženi USB kabl za punjenje na:

- mikro USB priključak za punjenje na slušalicama i;
  - punjač/USB priključak na računaru
- ↳ LED indikator svijetli bijelo u toku punjenja i isključuje se kad su slušalice potpuno napunjene.

### Savjet

- Jačina alarma se ne može podešavati, ali će se lagano pojačavati za buđenje.

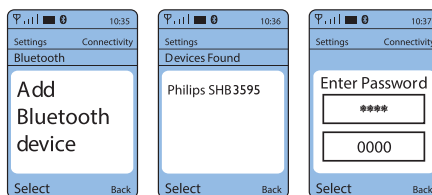
## Uparivanje slušalica sa mobilnim telefonom

Prije upotrebe slušalica sa mobilnim telefonom po prvi put, uparite ih sa mobilnim telefonom. Uspješno uparivanje stvara jedinstvenu šifrovanu vezu između slušalica i mobilnog telefona. Slušalice pamte posljednjih 10 uređaja u memoriji. Ako pokušate upariti više od 10 uređaja, najranije upareni uređaj se zamjenjuje novim.

- 1 Uvjerite se da su slušalice potpuno napunjene i isključene.
- 2 Pritisnite i držite tipku za uključivanje, naizmjenično svjetluca plavi i bijeli LED indikator.  
Plavi indikator svjetluca za uspješno uparivanje.  
↳ Slušalice ostaju u režimu uparivanja 5 minuta.
- 3 Pobrinite se da je mobilni telefon uključen i da mu je aktivirana funkcija Bluetooth.
- 4 Uparite slušalice s mobilnim telefonom. Za detaljne informacije poslušajte se uputstvom za upotrebu svog mobilnog telefona.

Sljedeći primjer vam pokazuje kako upariti slušalice sa mobilnim telefonom.

- 1 Aktivirajte Bluetooth na svom mobilnom telefonu i odaberite Philips SHB3595.
- 2 Unesite lozinku slušalica "0000" (4 nule) ako se to od vas zatraži. Kod mobilnih telefona sa verzijom Bluetooth 3.0 ili iznad, nije potrebno unositi lozinku.



# 4 Upotreba slušalica

## Spajanje slušalica na Bluetooth uređaj

- 1 Uključite mobilni telefon/Bluetooth uređaj.
- 2 Pritisnite i držite tipku za uključivanje da uključite slušalice
  - ↳ Svijetli plavi LED indikator.
  - ↳ Slušalice se automatski ponovo spajaju na zadnje povezani mobilni telefon/Bluetooth uređaj. Ako je zadnji uređaj nedostupan, slušalice će pokušati spajanje na prethodni uređaj.

### Savjet

- Ako nakon uključivanja slušalica uključite mobilni telefon / Bluetooth uređaj ili aktivirate Bluetooth funkciju, morate ručno ponovo povezati slušalice i mobilni telefon / Bluetooth uređaj.

### Napomena

- Ako slušalice ne uspiju da se spoje ni sa jednim Bluetooth uređajem u toku 5 minuta, automatski će se ugasisi radi uštede baterije.

## Upravljanje pozivima i muzikom

Uključeno/Isključeno

Zadatak	Dugme	Operacija
Uključite slušalice.	Uključeno/ Isključeno, kontrola muzike/poziva	Pritisnite i držite 3 sekunde.
Isključite slušalice.	Uključeno/ Isključeno, kontrola muzike/poziva	Pritisnite i držite 5 sekundi. ↳ Pali se bijeli LED indikator i polako se gasi.

Kontrola muzike

Zadatak	Dugme	Operacija
Reprodukcija ili pauziranje muzike.	Uključeno/ Isključeno, kontrola muzike/poziva	Pritisnite jednom.
Podesite jačinu zvuka.	+/-	Pritisnite jednom.
Sljedeća pjesma.	+	Dugi pritisak.
Prethodna pjesma.	-	Dugi pritisak.

Kontrola poziva

Zadatak	Dugme	Operacija
Uspostavljanje/ prekid poziva.	Uključeno/ Isključeno, kontrola muzike/poziva	Pritisnite jednom. ↳ I zvučni signal.
Promjena pozivaoca u toku razgovora.	Uključeno/ Isključeno, kontrola muzike/poziva	Pritisnite dvaput. ↳ I zvučni signal.

## LED indikator ostalih statusa slušalica

Status slušalica	Indikator
Slušalice su povezane sa Bluetooth uređajem, dok su u režimu mirovanja ili dok slušate muziku.	Plavi LED indikator svijetli svakih 8 sekundi.
Slušalice su spremne za uparivanje.	LED indikator naizmjenično svijetli plavo i bijelo.
Slušalice su uključene ali nisu povezane sa Bluetooth uređajem.	Plavi LED indikator brzo blinka Ako se veza ne može uspostaviti, slušalice će se ugasiti u roku 5 minuta.
Nizak napon baterije.	Bijeli LED indikator svijetli 3 puta u 150 sekundi dok ne nestane napajanja
Baterija potpuno napunjena.	Bijeli LED indikator je ugašen.



# 5 Tehnički podaci

- Vrijeme muzike: 6 sati
- Vrijeme razgovora: 6 sati
- Vrijeme mirovanja: 55 sati
- Normalno vrijeme za potpuno punjenje:  
2 sata Punjiva litijumska polimer baterija  
(120 mAh)
- Bluetooth 4.2, Bluetooth mono podrška  
(Profil slušalice - HSP, Profil bez upotrebe  
ruku - HFP), Bluetooth stereo podrška (Profil  
napredne audio distribucije - A2DP; Profil  
audio video daljinskog upravljanja - AVRCP)
- Radni opseg: Do 10 metara (33 stope)
- Digitalna redukcija šuma i ehoa  
Automatsko isključivanje



## Napomena

- Specifikacije su podložne promjeni bez obavještenja.

# 6 Obavještenje

---

## Obavještenje o usklađenosti

Obavještenje za Sjedinjene Države

Uređaj je usklađen sa pravilnikom FCC, Dio 15.

Rad je pod uticajem sljedeća dva uslova:

- ① Uređaj ne izaziva štetnu interferenciju, i
- ② Uređaj mora primiti bilo koju interferenciju, uključujući i onu koja može izazvati neželjene posljedice.

Pravilnik FCC

Oprema je testirana i proglašena usklađenom sa ograničenjima digitalnog uređaja klase B, prema dijelu 15 FCC Pravilnika. Ova ograničenja su dizajnirana radi razumne zaštite od interferencije kod instalacije u mjestu stanovanja. Ova oprema stvara, koristi i može da emituje radio frekvenciju koja može izazvati štetne interferencije za radio komunikacije ako se ne instalira i koristi prema uputstvu za upotrebu. Međutim, ne postoji garancija da neće doći do interferencije u pojedinoj instalaciji. Ako ova oprema izazove štetnu interferenciju na radio ili televizijskom prijemu, što se može utvrditi isključivanjem i uključivanjem opreme, korisniku se savjetuje da pokuša da ispravi interferenciju poduzimanjem jedne ili više od sljedećih mjera:

- Premjestite antenu za prijem.
- Povećajte razdaljinu između opreme i prijemnika.
- Spojite opremu na utičnicu drugog strujnog kola u odnosu na prijemnik.
- Konsultujte se sa prodavcem ili iskusnim radio/TV tehničarem za pomoć.

FCC Izjava o izlaganju radijaciji:

Ova oprema je u skladu sa FCC ograničenjima izlaganja radijaciji prethodno podešenim za nekontrolisanu okolinu. Ovaj odašiljač ne smije biti na istom mjestu ili raditi u vezi sa bilo kojom drugom antenom ili odašiljačem.

Obavještenje za Kanadu:

Ovaj uređaj je u skladu sa izuzetkom od standarda RSS licence Industrije Kanade. Rad je pod uticajem sljedeća dva uslova: (1) ovaj uređaj neće izazvati štetnu interferenciju, i (2) ovaj uređaj mora primiti bilo koju interferenciju, uključujući i onu koja može izazvati neželjene posljedice.

CAN ICES-3(B)/NMB-3(B)

IC Izjava o izlaganju radijaciji:

Ova oprema je u skladu sa ograničenjima izlaganja radijaciji Kanade prethodno podešenim za nekontrolisanu okolinu.

Ovaj odašiljač ne smije biti na istom mjestu ili raditi u vezi sa bilo kojom drugom antenom ili odašiljačem.

Upozorenje: Korisnik se upozorava da izmjene ili modifikacije koje nisu izričito dozvoljene od strane odgovorne za usklađenost uređaja mogu poništiti dozvolu za rad sa uređajem.

---

## Deklaracija o usklađenosti

MMD Hong Kong Holding Limited ovim izjavljuje da je ovaj proizvod u skladu sa osnovnim zahtevima i drugim važnim propisima Direktive 2014/53/EU. Izjavu o usaglašenosti možete naći na adresi [www.p4c.philips.com](http://www.p4c.philips.com).

---

## Odlaganje vašeg starog proizvoda i baterije

Ovaj proizvod može sadržavati olovo i živu. Odlaganje ovih materijala je možda regulisano iz ekoloških razloga. Za informacije o odlaganju i recikliranju, molimo kontaktirajte svoje lokalne nadležne organe ili posjetite [www.recycle.philips.com](http://www.recycle.philips.com).

Ovaj proizvod sadrži ugrađene baterije.

- Ne odlažite u vatru. Baterije mogu eksplodirati ako se pregriju.

- Za informacije o odlaganju i recikliranju, molimo kontaktirajte svoje lokalne nadležne organe ili posjetite [www.recycle.philips.com](http://www.recycle.philips.com).



Vaš proizvod je dizajniran i proizveden od visokokvalitetnih materijala i dijelova, koji se mogu reciklirati i ponovo koristiti.



Ovaj simbol na proizvodu znači da je izrađen u skladu s Evropskom direktivom 2012/19/EU.



Simbol znači na proizvod sadrži ugrađenu punjivu bateriju pokrivenu Evropskom Direktivom 2013/56/EU koja se ne može odložiti u uobičajeni otpad iz domaćinstva. Strogo preporučujemo da odnesete svoj proizvod do zvaničnog punkta za prikupljanje ili Philips servisnog centra gdje će profesionalac ukloniti punjivu bateriju.

Informišite se o lokalnom odvojenom sistemu prikupljanja električnih i elektroničkih proizvoda i punjivih baterija. Slijedite lokalna pravila i nikada ne odlažite proizvod i punjive baterije u normalni otpad iz domaćinstva. Pravilno odlaganje starih proizvoda i punjivih baterija pomaže u prevenciji negativnih posljedica na okolinu i ljudsko zdravlje.

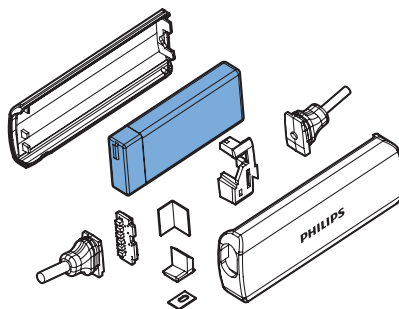
## Uklanjanje ugrađene baterije



### Napomena

- Budite sigurni da slušalice nisu spojene USB kablom za punjenje prije uklanjanja baterije.

Ako u vašoj državi ne postoji sistem za prikupljanje/recikliranje elektroničkih proizvoda, možete zaštititi okolinu uklanjanjem i recikliranjem baterije prije odlaganja slušalica.



## Usklađenost s elektromagnetskim poljem

Ovaj je proizvod usklađen sa svim primjenjivim standardima i propisima koji se odnose na izloženost elektromagnetskim poljima.

Informacije o zaštiti okoline

Sva nepotrebna ambalaža je izostavljena. Pokušali smo olakšati odvajanje ambalaže na tri materijala: karton (kutija), polistirenska pjena (tampon) i polietilen (vrećice, zaštitna pjenasta folija.)

Vaš sistem sastoji se od materijala koji se može reciklirati i ponovo upotrijebiti ako ih rastavi specijalizirana kompanija. Pridržavajte se lokalnih propisa koji se odnose na odlaganje ambalažnog materijala, istrošenih baterija i stare opreme.

## Zaštitni znakovi

### Bluetooth

Bluetooth® znak i logotipi su registrovani zaštitni znakovi u vlasništvu Bluetooth SIG, Inc. i bilo kakva upotreba tih znakova od strane MMD Hong Kong Holding Limited je pod licencom. Ostali zaštitni znakovi i imena su u vlasništvu njihovih odgovarajućih vlasnika.

# 7 Često postavljena pitanja

Moje Bluetooth slušalice se ne uključuju. Napon baterije je nizak. Napunite slušalice.

Ne mogu da uparim svoje Bluetooth slušalice sa mobilnim telefonom.

Bluetooth je isključen. Uključite Bluetooth na svom mobilnom telefonu i uključite mobilni telefon nakon što uključite slušalice.

Uparivanje ne radi.

Budite sigurni da su slušalice u režimu uparivanja.

- Slijedite korake opisane u ovom uputstvu.
- Provjerite da LED indikator svjetluca plavo i bijelo naizmjenično prije nego što otpustite tipku poziv muzika. Držite tipku i dalje ako vidite samo plavi LED indikator.

Mobilni telefon ne može da pronađe slušalice.

- Slušalice su možda spojene sa prethodnim uparenim uređajem. Isključite spojeni uređaj ili ga pomaknite iz opsega.
- Uparivanje je možda resetovano ili su slušalice prethodno spojene sa drugim uređajem. Ponovo uparite slušalice sa mobilnim telefonom kao što je opisano u uputstvu.

Moje Bluetooth slušalice su povezane na mobilni telefon sa Bluetooth stereo opcijom, ali muzika se čuje samo na zvučniku mobilnog telefona. Poslužite se uputstvom za upotrebu svog mobilnog telefona. Odaberite slušanje muzike preko slušalica.

Kvalitet zvuka je loš i čuje se pucketanje.

Bluetooth uređaj je van opsega. Smanjite udaljenost između slušalica i Bluetooth uređaja, ili uklonite prepreke između njih.

Kvalitet zvuka je loš u toku streaminga sa mobilnog telefona, streaming je spor ili uopšte ne radi.

Budite sigurni da vaš mobilni telefon podržava ne samo (mono) HSP/HFP nego također i A2DP (pogledati 'Tehnički podaci' na stranici 7).

Muzika se čuje ali je ne mogu kontrolisati na svom Bluetooth uređaju (npr. reprodukcija/pauza/slijedeća/prethodna pjesma).

Budite sigurni da Bluetooth audio izvor podržava AVRCP (pogledati 'Tehnički podaci' na stranici 7).

Za još podrške, posjetite [www.philips.com/support](http://www.philips.com/support).





Philips i Philips Shield Emblem su registrovani zaštitni znaci kompanije Koninklijke Philips N.V.i koriste se pod licencom.

Ovaj proizvod je izrađen i prodaje se pod odgovornošću kompanije MMD Hong Kong Holding Limited ili jedne od njenih filijala, i kompanija MMD Hong Kong Holding Limited je garant u vezi ovog proizvoda.

