



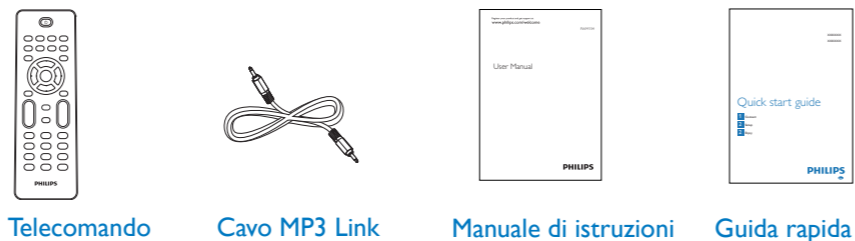
Sistema mini Hi-Fi  
FWM154

# Guida rapida

- 1** Collega
- 2** Configurazione
- 3** Intrattenimento



## Contenuto della confezione

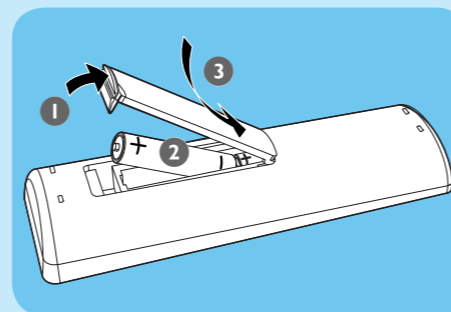


Telecomando    Cavo MP3 Link    Manuale di istruzioni    Guida rapida

## 1 Collega

### A Preparazione del telecomando

- 1 Aprire il coperchio del vano batteria.
- 2 Inserire 2 batterie AAA rispettando la polarità (+/-) come indicato.
- 3 Aprire il coperchio del vano batteria.

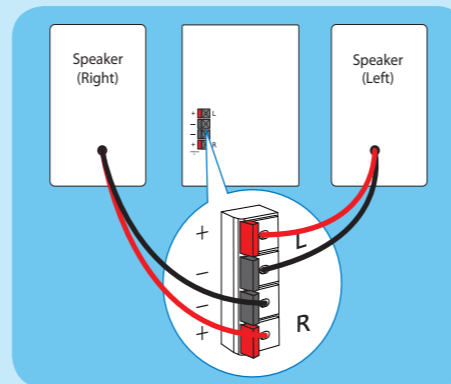


- Nota**
- Prima di premere un qualsiasi tasto funzione sul telecomando, premere un tasto sorgente per selezionare il dispositivo da utilizzare.

### B Collegamento degli altoparlanti

- Nota**
- Assicurarsi che i colori dei cavi degli altoparlanti corrispondano a quelli dei terminali.

- 1 Collegare i cavi degli altoparlanti ai terminali corrispondenti sull'unità principale.



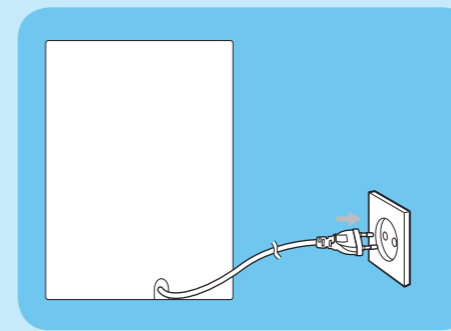
- Suggerimento**
- Consultare il manuale dell'utente per istruzioni su come collegare altri dispositivi al sistema.

## 1 Collega

### C Collegamento dell'alimentazione

#### ! Attenzione

- Rischio di danni al prodotto. Assicurarsi che la tensione dell'alimentazione corrisponda a quella indicata sul retro o sul fondo dell'unità.
- Rischio di shock elettrico. Quando si scollega il cavo di alimentazione CA, staccare sempre la presa; non tirare mai il cavo.



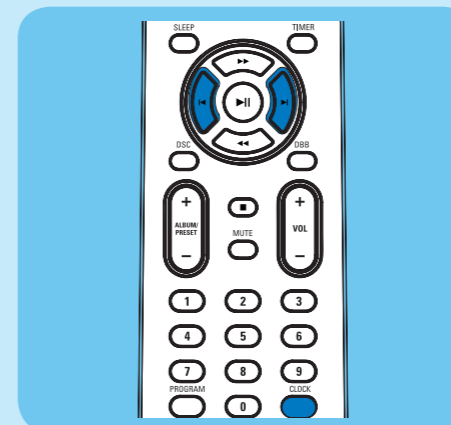
- 1 Collegare il cavo di alimentazione alla presa a muro.

## 2 Configurazione

### A Impostazione dell'orologio

- 1 In modalità standby, tenere premuto **CLOCK**.  
↳ Le cifre dell'ora iniziano a lampeggiare.
- 2 Premere **◀▶** sul telecomando per impostare le ore.
- 3 Premere **CLOCK**.  
↳ Le cifre dei minuti iniziano a lampeggiare.
- 4 Premere **◀▶** per impostare i minuti.
- 5 Premere **CLOCK** per confermare l'orario.

- Suggerimento**
- Durante la riproduzione, è possibile premere **DISPLAY** sul telecomando per visualizzare l'orologio.

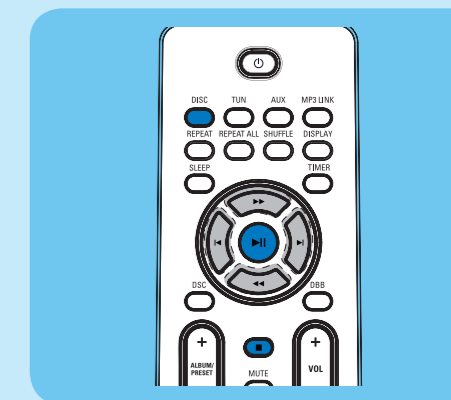


## 3 Intrattenimento

### A Riproduzione da disco

- 1 Premere **DISC** per selezionare la sorgente del disco.
- 2 Premere **OPEN/CLOSE ▲** sul pannello anteriore per aprire il vassoio del disco.
- 3 Inserire un disco con il lato dell'etichetta rivolto verso l'alto e chiudere il vassoio.

- ↳ La riproduzione inizia automaticamente.
- Per mettere in pausa/riprendere la riproduzione, premere **▶||**.
  - Per interrompere la riproduzione, premere **■**.
  - Per saltare un brano, premere **◀|▶**.
  - Per effettuare una ricerca all'interno di un brano, tenere premuto **◀◀▶▶**. Rilasciare il tasto per riprendere la riproduzione normale.



### B Programmazione automatica delle stazioni radio

- Nota**
- È possibile programmare un massimo di 20 stazioni radio preimpostate.

- 1 In modalità sintonizzatore, tenere premuto **PROGRAM** per 2 secondi per attivare la modalità di programmazione automatica.  
↳ [AUTO] inizia a lampeggiare.  
↳ Tutte le stazioni disponibili vengono programmate in base alla capacità di ricezione della banda.

- ↳ Viene trasmessa automaticamente la prima stazione radio programmata.

- Suggerimento**
- Nel manuale dell'utente vengono illustrate le funzioni dell'unità in dettaglio nonché ulteriori opzioni.



© Royal Philips Electronics N.V. 2009  
Tutti i diritti riservati.

Le specifiche sono soggette a modifica senza preavviso.  
I marchi sono di proprietà di Koninklijke Philips Electronics N.V. o dei rispettivi proprietari.