

# CD Clock Radio

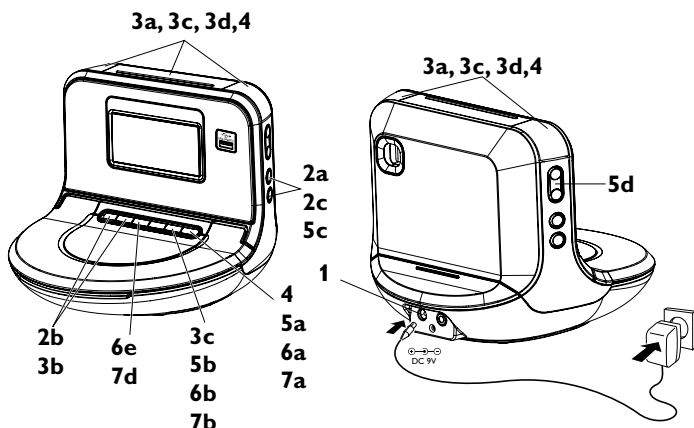
AJM180

AVVIVO RAPIDO



Thanks for buying **Philips AJM180 CD Clock Radio**.  
Our **Quick Start** guides you through just some of the features on the set.  
Please read our instruction booklet to really rise & shine!

# PHILIPS



## ITALIANO

### 1 Alimentazione

- Collegare l'adattatore di rete alla presa DC (9V) dell'apparecchio ed alla presa di alimentazione.

### 2 Impostazione dell'orologio

- In modalità di standby, premere **PROGRAM/ SET TIME**.
- Premere e tenere premuto **hour/min** per regolare l'ora.
- Premere **PROGRAM/ SET TIME** per confermare.

### 3 Impostazione dell'ora e modo di allarme

- In modalità di standby, premere **AL1** o **AL2**
- Premere e tenere premuto **hour/min** per regolare l'ora.
- Premere di nuovo **AL1/AL2**, quindi premere **SOURCE** per selezionare la modalità sveglia.
- Premere **AL1/AL2** corrispondente per confermare l'impostazione

#### Suggerimenti utili:

- Se si è selezionato **RADIO**, assicurarsi di essere sintonizzati correttamente su di una stazione, prima di spegnere l'apparecchio.

### 4 Spegnimento la sveglia

- Premere alternativamente: **AL1/AL2/ POWER** o **REPEAT ALARM**

### 5 Ricezione radio

- Premere il pulsante **POWER** (accensione)

per accendere l'apparecchio e disattivare la modalità standby.

- Premere **SOURCE** per selezionare Tuner (Sintonizzatore).
- Premere e tenere premuto **PROGRAM/ SET TIME** per programmare tutte le stazioni disponibili.
- Premere **PRESET/ALBUM ▲▼** fino a quando non appare la stazione desiderata.

### 6 Riproduzione di un CD/CD-MP3

Questo lettore di CD può riprodurre dischi audio e CD, CD-R, CD-RW, o MP3.

- Premere il pulsante **POWER** (accensione) per accendere l'apparecchio e disattivare la modalità standby.
- Premere **SOURCE** per selezionare CD.
- Aprire lo sportello del CD.
- Inserire un CD col lato stampato rivolto verso l'alto, e chiudere lo sportello.
- Premere **▶II** per iniziare la riproduzione.

### 7 Riproduzione di una periferica di archiviazione di massa USB

- Premere il pulsante **POWER** (accensione) per accendere l'apparecchio e disattivare la modalità standby.
- Premere **SOURCE** per accedere alla modalità USB se NON appare USB (Collegamento diretto USB).
- Inserire una periferica di archiviazione di massa compatibile alla porta USB (→) del dispositivo AJM180.
- Premere **▶II** sul dispositivo AJM180 per avviare la riproduzione.