

Docking Entertainment System

AJ301D

Register your product and get support at
www.philips.com/welcome

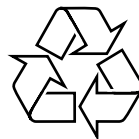
Käyttöopas



Docking Entertainment System

Meet Philips at the Internet
<http://www.philips.com>

Suomi



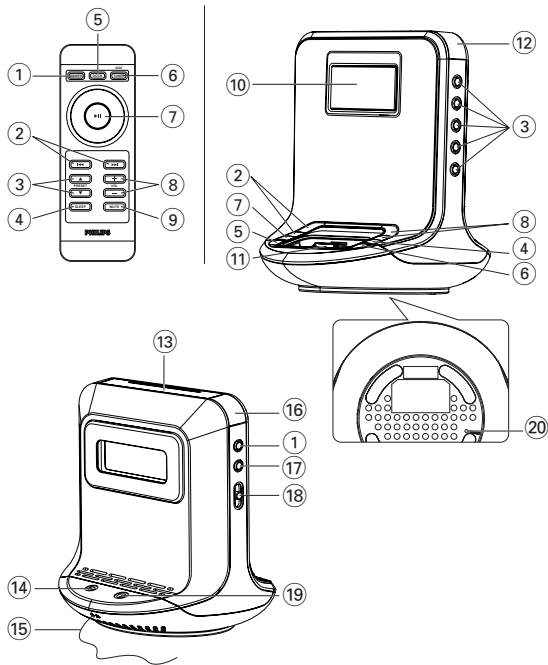
PHILIPS



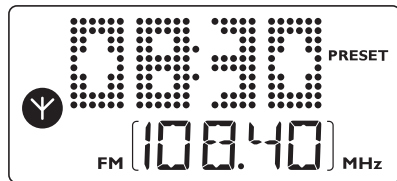
Printed in China

PDCC-ZYL-0824

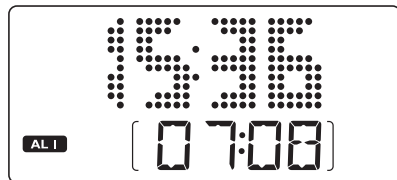
1



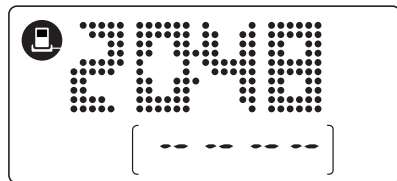
2



3



4



Suomi

Onnittelut ostoksestasi ja tervetuloa Philipsiin!
Hyödynnä Philipsin tuki ja rekisteröi tuotteesi osoitteessa
www.philips.com/welcome.

MUKANA TOIMITETTUJA VARUSTEITA

- 1 sertifioitu 18 V verkkolaite
(Verkkojännite: 100-240V ~ 50/60Hz 800mA, Lähtö:18V --- 1.6A)
- Telakointisarja
 - 1 Apple iPod -telakointiasema (esiasennettuna AJ301D-laitteessa)
 - telakointisovittimet (4 sovitinta eri iPod-tyypeille tyypeille)
- 1 AUX-IN-tuloliitäntäkaapeli

PAINIKKEET (Ks 1)

- POWER**
 - kytkee laitteen odotustilaan/päälle.
 - pysäyttää aktiivisen hälytyksen 24 tunnin ajaksi
 - pysäyttää SLEEP-toiminnon
- ◀◀ / ▶▶**
 - kellonajan/hälytysajan säätäminen
 - seuraavan/edellisen raidan valitseminen telakointitilassa
 - pikahaku eteen-/taaksepäin telakointitilassa
- PRESET 1-5**
 - tallentaa, palauttaa ja näyttää aseman
- SLEEP**
 - aktiverar insomningsläge
 - pysäyttää SLEEP-toiminnon
- DOCK**
 - valitsee telakointitilan Apple iPod- laitetta varten
- TUNER/ AUX**
 - valitsee FM-radiotilan
 - valitsee AUX-tilan
- ▶▶**
 - käynnistää/keskeyttää toiston telakointitilassa
 - valitsee 12 tunnin tai 24 tunnin tilan
- VOL+/-**
 - säätää äänentason
- MUTE**
 - ikeskeyttää ja käynnistää äänentoiston.
- Näyttö**
 - esittää kello/ herätysajat ja laitteen tilan
- Telakointiliitin (30-nastainen)**
 - iPod -soittimen liittämiseen
- ALM 2**
 - ottaa käyttöön / vahvistaa ALARM 2 -aika-asetuksen
 - näyttää ALARM 2 -ajan
 - ottaa ALARM 2 -ajan pois käytöstä
- REPEAT ALARM / BRIGHTNESS CONTROL**
 - kytkee hälytyksen pois päältä 9 minuutin ajaksi
 - muuttaa näytön kirkkauden
- POWER -liitin**
 - AC/DC 18 V voimalähteen liitin
- Sian saparo** - parantaa FM radion kuuluvuutta
- ALM 1**
 - ottaa käyttöön / vahvistaa ALARM 1 -aika-asetuksen
 - näyttää ALARM 1 -ajan
 - ottaa ALARM 1 -ajan pois käytöstä
- TIME SET**
 - ottaa käyttöön / vahvistaa kellonajan / päivämääräasetuksen
- (Herätystila) DOCK•BUZZER •TUNER**
 - Valitsee radion, merkkiäänänen tai TELAKOINTIASEMA herätyksen
- AUX IN -liitin (3,5 mm)**
 - ulkoiseen äänilähteeseen liittämiseen
- RESET**
 - tyhjentää kellonajan asetukset

Huom.

Toiminnanvalitsin on kytketty toisiopuolelle, eikä se kytke laitella irti sähköverkosta. Sisäänrakennettu verkko-osa on kytkettynä sähköverkkoon aina silloin, kun pistoke on pistorasiassa.

VAIHTOVIRTASYÖTTÖ

Verkkovirtasovitin

1 Liitä verkkovirtasovitin laitteen tasavirtaliittimeen ja verkkovirtaan.

Hyödyllisiä vinkkejä: Käytä vain laitteen mukana toimitettua sovittinta laitteen vahingoittumisen ehkäisemiseksi!

Tämä tyyppilaatta sijaitsee laitteen pohjassa.

Kaukosäädin

Tärkeää!

- Ennen kaukosäätimen käyttöönottoa poista muovinen eristysliuska kuvan osoittamalla tavalla.
- Jos kaukosäädin ei toimi asianmukaisesti tai se toimii heikoisti, vaihda paristo uuden tyyppiseen (CR2025) paristoon.

1 Vedä paristolokero esiin kuvan osoittamalla tavalla.

2 Aseta uudet paristot paikalleen napaisuusmerkintöjen mukaisesti ja työnnä paristolokero takaisin paikalleen.



Paristot sisältävät kemiallisia aineita, joten ne on hävitettävä asianmukaisella tavalla.

VAROITUS!

Suuri jännite! Älä avaa laitetta. Laitteen avaaminen voi aiheuttaa sähköiskun. Laitteen sisällä ei ole käyttäjän huollettavissa olevia osia. Laitteen muokkaaminen tai muu vääränlainen käyttö saattavat aiheuttaa vahingollista sähkömagneettista säteilyä.

Sekä mallinumero että valmistusnumero sijaitsevat laitteen pohjassa.

OMATEHOINEN VARMISTUS

Omatehoinen varmistustoiminta mahdollistaa päivä-, herätys- ja kelloaika-asetusten tallentamisen kätevästi 10 minuutiksi, jos virran saanti keskeytyy (esim. vaihtovirtakatkoksen aiheutuessa) tai paristoja vaihdettaessa. Kelloradio ja taustavalaistus kytkeytyvät pois toiminnasta.

- Jos virtasyöttö palautuu vasta 10 minuutin kuluttua ja näytössä näkyy: vilkkuva kelloaika- merkitsee, että joudut asettamaan kelloajan.

PERUSTOIMINTOJA

Laitteen kytkeminen toimintaan

- Paina **POWER**.
→ Laite vaihtaa viimeksi valitulle ohjelmälähteelle.
- Paina **TUNER/AUX** -o **DOCK**.
→ Laite vaihtaa valitulle ohjelmälähteelle.

Laitteen kytkemiseksi odotustilaan

- Pidä kaikissa tiloissa, Paina **POWER**.

Äänen mykistäminen tilapäisesti

Paina **MUTE** kauko-ohjaimella äänitoiston keskeyttämiseksi välittömästi.

- Toisto jatkuu ilman ääntä ja näytössä näkyy **MUTE**.
- Äänen toisto uudelleenaktivoidaan seuraavin tavoin:
 - paina uudelleen **MUTE**;
 - säädä äänenvoimakkuussäätimet;
 - muuttaa lähteen.

Valaistuksen kirkkaus

Paina **REPEAT ALARM** / **BRIGHTNESS CONTROL** kerran tai useammin.

- Näytön kirkkaus muuttuu tässä järjestyksessä:
Kirkas ⇨ **Heikko** ⇨ **Sammuva** ⇨ **Kirkas**

PÄIVÄMÄÄRÄN JA AJAN MÄÄRITTÄMINEN

1. Pidä kaikissa tiloissa **TIME SET** -painiketta painettuna, kunnes kellon numerot alkavat vilkkua.
2. Valitse 12 tai 24 tunnin tila painamalla painiketta **▶▶**.

3. Pidä painettuna tai paina toistuvasti painiketta ◀◀/ ▶▶, kun haluat asettaa tunnit.
4. Vahvasta valinta painamalla **TIME SET** -painiketta.
→ Kellon minuuttien numerot vilkkuvat.
5. Toista **vaiheet 3 - 4**, kunnes minuuttien, vuoden, kuukauden ja päivän asetukset ovat valmiit.

VIRITIN

1. Paina **TUNER/AUX** kerran kytkeäksesi radion päälle (vain FM).
→ Näytössä näkyy viimeksi valitun aaltoalueen radiotaajuus. Jos olet kuuntelemassa ohjelmoitua kanavaa, myös se esitetään näytössä. (Ks [2])
2. Säädä ääni käyttämällä **VOL+/-**.
3. Esiasetettuja asemia varten paina vastaavaa **PRESET** painiketta (1-5) kerran tai toistuvasti.

VIRITYS RADIOKANAVILLE

1. Pidä painiketta ◀◀/ ▶▶ painettuna, kunnes näytössä näkyvät taajuus alkaa vaihtua.
→ Automaattisen virityksen aikana näytössä näkyy teksti Scrh.
→ Kun järjestelmä löytää aseman, jonka vastaanotto on riittävä, näytössä näkyy sen taajuus.
- Kun haluat valita aseman, jonka kuuluvuus on heikko, paina painiketta ◀◀/ ▶▶ lyhyesti ja toistuvasti, kunnes hyvä vastaanottotaajuus löytyy.

Parantaaksesi radion kuuluvuutta:

FM varten oikease ja pane sian saparo paikoilleen parhaan kuuluvuuden aikaansaamiseksi.

OHJELMOITUJEN KANAVIEN TALLENNUS JA KÄYTTÖ

Pystyt tallentamaan muistiin enintään 5 radiokanavaa(FM).

1. Viritä haluamallasi kanavalle (katso jaksoa VIRITYS RADIOKANAVILLE).
2. Ennalta ohjelmoidun kanavan tallentamiseksi pidä hetken ajan painettuna **PRESET**-painiketta 1-5, kunnes kuulet kaksoispiippauksen.
→ Näyttö esittää kyseisen kanavan ohjelmoinnin numeron.
3. Toista vaiheet 1 ja 2 muiden kanavien tallentamiseksi.
- Pystyt ylikirjoittamaan ohjelmoidun kanavan tallentamalla toisen taajuuden sen tilalle.

4. Paina **PRESET**-painiketta 1-5 (tai paina pitkään kauko-ohjaimesta painiketta **PRESET** ▼ / ▲) ohjelmoitua kanavaa kuunnellaksesi.
→ Kun haluat näyttää kellonajan, paina laitteessa painiketta ▶▶.

HERÄTYSHÄLYTYKSEN KÄYTTÖ

YLEISTÄ

Voit asettaa kaksi erilaista herätysaikaa. Tämä voi olla hyödyllistä, kun joudut heräämään eri aikoina esim. arkipäivinä ja viikonlopun aikana:

- radiotila
- äänimerkkitala. Hiljainen herätysäänimerkkihälytys lisää äänitajuuttaan sekunneissa.
- telakointitila

HÄLYTYSAJAN ASETTAMINEN (Ks [3])

1. Pidä kaikissa tiloissa painettuna painiketta **ALM1** tai **ALM2** kaksi sekuntia.
→ **ALM1 / ALM2** -kuvake ja tunnin numerot vilkkuvat. Myös valitun hälytystilan kuvake vilkkuu
2. Pidä painettuna tai paina toistuvasti painiketta ◀◀/ ▶▶, kun haluat asettaa tunnit.
3. Vahvasta valinta painamalla **ALM1** tai **ALM2** -painiketta.
→ **ALM1 / ALM2** -kuvake ja tunnin numerot vilkkuvat. Myös valitun hälytystilan kuvake vilkkuu
4. Pidä painettuna tai paina toistuvasti painiketta ◀◀/ ▶▶, kun haluat asettaa minuutit.
5. Vahvasta valinta painamalla **ALM1** tai **ALM2** -painiketta.

HÄLYTYSTILAN ASETTAMINEN

1. Kun haluat siirtyä valmiustilaan, paina **POWER**-painiketta.
2. Valitse hälytystilaksi telakointiasemaan liitetty soitin, sumneri tai radio **DOCK•BUZZER•TUNER** -liikusäätimen avulla.
- Valittuun hälytysaikaan telakointiasemaan liitetty soitin, radio tai sumneri alkaa soida automaattisesti.

Hyödyllisiä vinkkejä:

- Jos olet valinnut herätystoiminnaksi **TUNER**, varmista, että olet virittänytynyt oikein kanavalle ennen laitteen toiminnan katkaisemista.

- Jos olet valinnut **DOCK**-hälytystilan, tarkista, että telakointiasemaan on liitetty soitin on yhteensopiva. Muussa tapauksessa summeri otetaan käyttöön automaattisesti.
- Tarkistaaksesi hälytysajan asetuksen **ALM1** tai **ALM2** varten paina **ALM1** tai **ALM2** painiketta.

HÄLYTYKSEN KYTKEMINEN POIS PÄÄLTÄ

Hälytyksen voi kytkeä pois päältä kolmella eri tavalla. Jollet peruuta hälytystä täysin, **24-tunnin hälytyksen nollaus** valitaan automaattisesti 59 minuuttia sen jälkeen kun hälytys ensimmäisen kerran alkaa soida.

24H HÄLYTYKSEN NOLLAUS

Jos haluat hälytyksen pysähtyvän, mutta haluat myös säilyttää hälytyksen asetuksen seuraavaa päivää varten:

- Paina **POWER**.

TOISTOHÄLYTYS

Tämä toistaa hälytysmerkin 9 minuutin väliajoin.

- During the alarm call, press **REPEAT ALARM / BRIGHTNESS CONTROL..**
→ Toistoherätyshälytyksen kuuluessa näytössä vilkkuu **ALM1** tai **ALM2**.
- Toista haluttaessa enintään 6 kertaa.

HÄLYTYKSEN TÄYDELLINEN PERUUTTAMINEN

- Paina **ALM1**- tai **ALM2**-painiketta kerran tai useammin, kunnes teksti **ALM1** tai **ALM2** poistuu näytöstä.

TELAKOINTIASEMA (Ks 4)

Voit kuunnella telakointiasemaan liitetyn soittimen musiikkia tehokkaista Hifi-kaiuttimista liittämällä iPod -laitteen AJ301D-asemaan.

YHTEENSOPIVA KANNETTAVA SOITIN

- Apple iPod -mallit, joissa on 30-nastainen telakointiaseman liitin:
Nano (1., 2. ja 3. versio), iPod 5. versio (video), iPod touch ja iPod classic.

TELAKOINTISOVITTIMET

Liitä telakointiasemaan ennen soittimen liittämistä yhteensopiva telakointisovitin, jotta telakoitava soitin asettuu asemaan tiukasti.

Oikean telakointisovittimen valitseminen

- Vakiovarusteena on 4 iPod-telakointisovitinta. Kussakin sovittimessa on merkit eri iPod-tyyppien mukaan.

MUSIIKIN TOISTAMINEN APPLE IPOD -LAITTEILLA AJ301D-ASEMAN AVULLA

- 1 Kiinnitä yhteensopiva iPod-laite telakointisovittimeen.
- 2 Kytke laite telakointitilaan painamalla **DOCK**-painiketta.
- 3 Kun käytössä on iPod, liitetyn laitteen toisto käynnistyy automaattisesti.

Huomautus:

- Jos laite on telakointitilassa eikä mitään laitetta telakoida siihen 15 minuutin aikana, AJ301D siirtyy valmiutilaan.
- Painamalla AJ301D-laitteen ja sen kauko-ohjaimen painikkeita (**⏮**, **⏪**, **⏩**, **⏭** ja **VOLUME**), käytössä ovat seuraavat levyjen toisto-ominaisuudet: toisto/keskeytykset, seuraavan/edellisen raidan valitseminen, pikakelaus eteen- ja taaksepäin ja äänenvoimakkuuden säätö.
- Painikkeet (**⏮**, **⏪**, **⏩**, **⏭** ja **VOLUME**) AJ301D-laitteessa ja sen kauko-ohjaimessa toimivat vain, kun toistettavana on telakointiasemaan liitettyyn tallennettu äänisisältö.

APPLE IPOD- LAITTEEN AKUN LATAAMINEN TELAKOINTIASEMAN AVULLA

Voit ladata iPod- laitetta valmiutilassa telakoimalla ne ja kytkemällä ne AJ301D-asemaan, jonka virta on kytketty.

AJASTIN

Laitteen sisäinen ajastin sammuttaa radion automaattisesti tietyn ajan kuluttua. Käytettävissä on viisi ajastusvaihtoehtoa.

Sleep-ajastimen asettaminen ja kytkeminen pois päältä

- 1 Toiston aikana, valitse ajastusaika painamalla **SLEEP** kerran tai useammin, kunnes esillä on haluttu uniajastusaika.
→ Näytöllä näkyy (minuuttia)
120→90→60→30→15→OFF→120
- 2 Laite sulkeutuu automaattisesti valitun ajan jälkeen.
- 3 Peruuttaaksesi uniajastuksen paina jompaakumpaa:
– **POWER**
– **SLEEP** kerran tai useammin, kunnes **SLEEP** häviää näytöstä.

Nollaus

Jos laitteen näyttöön tai elektronisiin toimintoihin aiheutuu häiriö, jonka aiheuttaa esim. mattojen välittämä staattinen sähkö, ukkosilma jne., RESET-toiminto mahdollistaa kaikkien aikaisempien asetusten nollauksen ja uudelleenkäynnistyksen.

- Käyttämällä kuulakärkikynän kärkeä paina laitteen pohjassa olevaa RESET-koloa.

YHDISTÄMINEN ULKOISEEN LAITTEESEEN

Voit kuunnella musiikkia myös laitteeseen yhdistetystä ulkoisesta lähteestä AJ301D:n kaiuttimien välityksellä.

- 1 Paina **TUNER/AUX**-painiketta, kun haluat valita AUX-tilan.
- 2 Käytä tuotepakettiin kuuluvaa Line-in kaapelia yhdistääksesi AJ301D:n AUX-pistoke ulkoisen laitteen (kuten CD-soittimen tai videolaitteen) AUDIO OUT- tai kuulokevastaanottimeen.

HUOLTO

- Asenna laite lähelle pistorasiaa paikkaan, josta johtoon ylettyy hyvin.
- Laitteen mekaaniset osat sisältävät itsevoitelevia laakereita eikä sitä saa öljytä tai voidella.
- Älä altista laitetta kosteudelle, sateelle, hiekalle tai lämmityslaitteen tai suoran auringonvalon aiheuttamalle liialliselle kuumuudelle.
- Puhdistaaksesi laitteen käytä pehmeää, kosteaa liinaa tai säämiskänpalaa. Älä käytä puhdistusaineita, joissa on bentseeniä, tinneriä jne., sillä ne voivat vahingoittaa kuorta.
- Kun laitteen virta katkaistaan irrottamalla pistoke tai laitteen katkaisimesta, laite on helppo ottaa uudelleen käyttöön.
- Akkuja tai paristoja (asennettu) ei saa altistaa korkeille lämpötiloille, esimerkiksi auringonvalolalle tai tulelle.

TEKNISET TIEDOT

Tehontarve.....	24 W
Antoteho.....	2 x 6 W RMS
Mitat (l x k x s).....	161 x 191 x 164 (mm)
Paino.....	1.34 kg

VIAN-ETSINTÄ

Vian ilmetessä tarkista ensin allaolevat kohdat ennen kuin viet laitteen korjattavaksi. Mikäli et löydä ratkaisua ongelmaan näitä vihjeitä seuraamalla, ota yhteys myyjään tai asiakaspalveluun.

VAROITUS: Älä missään tapauksessa yritä korjata laitetta itse, sillä se mitätöi laitteen takuun. Älä avaa laitetta - se voi aiheuttaa sähköiskun!

Ääntä ei kuulu

- Äänenvoimakkuutta ei ole säädetty
- Sääda VOLUME
- Asetukseksi on valittu mykitys.
- Ota toistoääni käyttöön painamalla kauko-ohjaimen MUTE-painiketta

Näytön taustavalo/ Näytön toimintahäiriötä/ radio tai herätys eivät toimi

- Sähköhäiriö
- Irrota virtajohto ja kytk se sitten uudelleen.

Ajoittainen rästinä FM-vastaanoton aikana

- Heikko signaali
- Oikaise ja pane sian saparo- antenni paikoilleen

Hälytys ei toimi

- Hälytysaika/ tila ei asetettu
- Katso **HÄLYTYKSEN ASETTAMINEN**
- Äänenvoimakkuus liian pienellä radiota varten
- Lisää äänenvoimakkuutta

Telakointitoimintojen käyttäminen

- Valikkorakennetta tai valokuvien toistoa ei voi ottaa käyttöön AJ301D-ase-
man tai sen kauko-ohjaimen painikkeilla.
- AJ301D-aseman ja sen kauko-ohjaimen painikkeilla voi hallita vain äänisisällön toistoa. Voit liikkua valikoissa käyttämällä telakointiasemaan liitetyn soittimen ohjaimia.
- Osalle AJ301D-aseman ja sen kauko-ohjaimen painikkeista ei ole määritetty toimintoa.
- Vain painikkeille (**▶▶**, **◀◀**, **▶▶** ja **VOLUME**) on määritetty toiminto.

Ympäristöön liittyvää informaatiota

Kaikki tarpeeton pakkausmateriaali on jätetty pois. Pyrkimyksenämme on ollut saada pakkausmateriaali helposti erotettavaksi kahdeksi materiaaliksi: pahvi (laatikko) ja polyeteeni (pussit, suojaava vaahtomuovi).

Ostamasi laite on valmistettu materiaaleista, jotka voidaan kierrättää, jos sen hajotus annetaan asiaan erikoistuneen organisaation tehtäväksi. Ota huomioon paikalliset pakkausmateriaalien, tyhjentyneiden paristojen ja vanhojen laitteiden hävitystä koskevat säännökset.

Vanhan tuotteen hävittäminen

Tuotteesi on suunniteltu ja valmistettu korkealuokkaisista materiaaleista ja komponenteista, jotka voidaan kierrättää ja käyttää uudell.

Kun tuotteessa on tämä ylivedetyn pyörillä olevan roskakorin symboli, tuote täyttää Euroopan Direktiivin 2002/96/EC.

Ole hyvä ja etsi tieto lähimmästä erillisestä sähköllä toimivien tuotteiden keräysjärjestelmästä.

Toimi paikallisten sääntöjen mukaisesti äläkä hävitä vanhaa tuotetta normaalin kotitalousjätteen joukossa. Tuotteen oikeanlainen hävittäminen auttaa estämään mahdolliset kielteiset vaikutukset ympäristölle ja ihmisten terveydelle.

