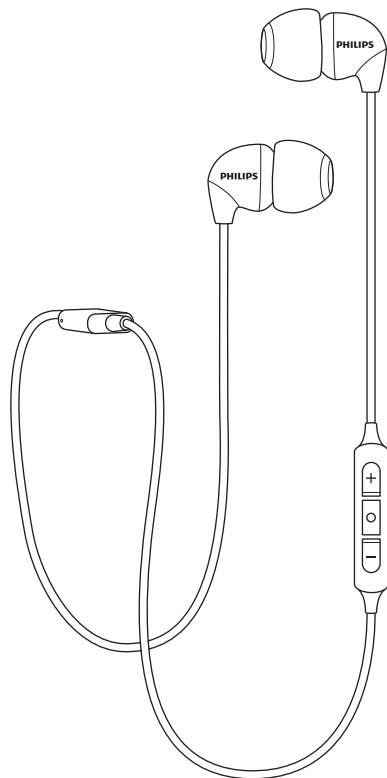


Uvek smo tu za vas

Registrujte svoj proizvod da biste dobili podršku na
www.philips.com/support

SHB3595



Korisnički priručnik

PHILIPS

Sadržaj

1	Važna bezbedonosna uputstva	2
	Sigurnost sluha	2
	Opšte informacije	2

2	Vaše bluetooth slušalice bubice	3
	Šta je u paketu	3
	Ostali uređaji	3
	Prikaz vaših Bluetooth bubica slušalica	3

3	Prvi koraci	4
	Napunite slušalice	4
	Uparivanje slušalica sa mobilnim telefonom	4

4	Koristite svoje slušalice	5
	Povežite slušalice sa bluetooth uređajem	5
	Upravljajte svojim pozivima i muzikom	5

5	Tehnički podaci	7
----------	------------------------	----------

6	Obaveštenje	8
	Obaveštenje o usklađenosti	8
	Izjava o usaglašenosti	8
	Odlaganje vašeg starog proizvoda i baterije	8
	Usklađenost s elektromagnetskim poljem	9
	Zaštitni znak	9

7	Često postavljana pitanja	10
----------	----------------------------------	-----------

I Važna bezbedonosna uputstva

Sigurnost sluha



Opasnost

- Da biste izbegli oštećenje sluha, ograničite vreme korišćenja slušalica pri velikoj jačini zvuka i podesite zvuk na bezbedan nivo. Pri većoj jačini zvuka, vreme slušanja treba biti kraće.

Obavezno pratite sledeća uputstva kada koristite svoje slušalice.

- Slušajte sa razumnom jačinom zvuka tokom razumnih vremenskih perioda.
- Nemojte neprekidno da pojačavate zvuk kako vam se sluh prilagođava.
- Nemojte pojačavati zvuk do te mere da ne čujete svoju okolinu.
- Trebate biti oprezni pri korišćenju ili privremeno prestati korišćenje u potencijalno opasnim situacijama.
- Prevelik zvučni pritisak iz bubica ili slušalica može izazvati gubitak sluha.
- Ne preporučuje se korišćenje slušalica koje pokrivaju oba uha u toku vožnje a u nekim državama to može biti i nezakonito.
- Zbog vaše bezbednosti, izbegavajte ometanje pažnje muzikom ili telefonskim pozivima dok ste u saobraćaju ili drugim potencijalno opasnim situacijama.

Opšte informacije

Da biste izbegli oštećenje ili kvar:

Upozorenje

- Ne izlažite slušalice visokim temperaturama
- Ne bacajte slušalice.
- Slušalice ne smeju biti izložene kapanju ili prskanju vode.
- Nemojte potapati slušalice u vodu.
- Nemojte koristiti sredstva za čišćenje koja sadrže alkohol, amonijak, benzen ili abrazive.
- Da biste očistili proizvod koristite meku krpu, i ako je neophodno natoplenu minimalnom količinom vode ili razblaženim blagim sapunom.
- Ugrađena baterija se ne sme izlagati visokim temperaturama kao što je sunčeva svetlost, vatra i slično.
- U slučaju nestručne zamene baterije postoji opasnost od eksplozije. Zamenite je samo istim ili ekvivalentnim tipom baterije.

Informacije o radnim i skladišnim temperaturama i vlažnosti

- Koristite ili čuvajte proizvod na mestima gdje je temperatura između -15°C (5°F) i 55°C (131°F) (do 90% relativne vlažnosti).
- Radni vek baterije može biti kraći kod rada pri visokim ili niskim temperaturama.

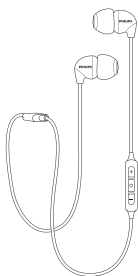
2 Vaše bluetooth slušalice bubice

Čestitamo Vam na kupovini, i dobrodošli u Philips! Da biste u potpunosti iskoristili podršku koju nudi Philips, registrirajte svoj proizvod na www.philips.com/welcome.

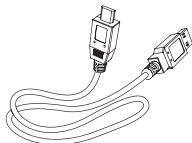
Uz Philips bežične bubice možete da:

- uživate u praktičnim bežičnim telefonskim pozivima;
- uživate i bežično kontrolirate muziku;
- se prebacujete između poziva i muzike.

Šta je u paketu



Philips Bluetooth slušalice bubice SHB3595



USB kabl za punjenje (samo za punjenje)

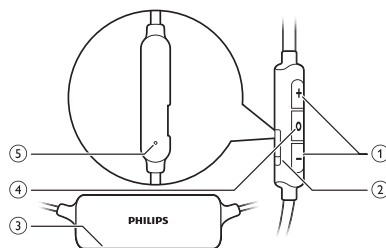


Kratko uputstvo

Ostali uređaji

Mobilni telefon ili uređaj (npr. laptop, PDA, Bluetooth adapteri, MP3 plejeri, itd.) koji podržavaju bluetooth i koji su kompatibilni sa slušalicama (pogledajte 'Tehnički podaci' na strani 7).

Prikaz vaših Bluetooth bubica slušalica



- ① Dugme za kontrolu zvuka/pesme
- ② Priključak za mikro USB punjač
- ③ LED indikator
- ④ Uključeno/Isključeno, dugme za izbor muzike/poziva
- ⑤ Mikrofون

3 Prvi koraci

Napunite slušalice

Napomena

- Pre prvog korišćenja slušalica, puniti bateriju 5 sati za optimalan kapacitet i radni vek baterije.
- Koristite samo originalni USB kabl za punjenje da biste izbegli oštećenja.
- Završite poziv pre punjenja slušalica, jer će povezivanje na kabl za punjenje ugasiti slušalice.

Spojite priloženi USB kabl za punjenje na:

- mikro USB priključak za punjenje na slušalicama i;
 - punjač ili USB priključak na računaru
- ↳ Lampica svetli belo u toku punjenja i isključi se kada su slušalice potpuno napunjene.

Savet

- Jačina zvuka alarma se ne može podešavati, zvuk će se lagano pojačavati dok ga ne ugasite.

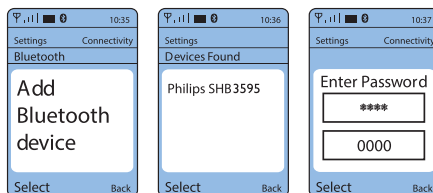
Uparivanje slušalica sa mobilnim telefonom

Pre korišćenja slušalica sa mobilnim telefonom po prvi put, trebate ih upariti. Uspešno uparivanje stvara jedinstvenu šifrovanu vezu između slušalica i mobilnog telefona. Slušalice pamte zadnjih 10 uređaj u memoriji. Ako pokušate upariti više od 10 uređaja, uređaj koji ste prvi uparili će biti zamenjen novim.

- 1 Slušalice trebaju biti potpuno napunjene i isključene.
- 2 Pritisnite i držite tipku za uključivanje, naizmenično treperi plava i bela lampica. Plava lampica treperi za uspešno uparivanje.
↳ Slušalice ostaju u režimu uparivanja 5 minuta.
- 3 Pobrinite se da je mobilni telefon uključen i da mu je aktivirana funkcija Bluetooth.
- 4 Uparite slušalice s mobilnim telefonom. Za detaljne informacije, pogledajte korisnički priručnik vašeg bluetooth uređaja.

Sledeći primer vam pokazuje kako da uparite slušalice sa bluetooth uređajem.

- 1 Aktivirajte Bluetooth na svom mobilnom telefonu i odaberite Philips SHB3595.
- 2 Unesite lozinku slušalica "0000" (4 nule) ako je potrebno. Za bluetooth uređaje sa verzijom Bluetooth 3.0 ili većom, nije potrebno unositi lozinku.



4 Koristite svoje slušalice

Povežite slušalice sa bluetooth uređajem

- 1 Uključite mobilni telefon/Bluetooth uređaj.
- 2 Pritisnite i držite tipku za uključivanje da uključite slušalice
 - ↳ Plava lampica treperi.
 - ↳ Slušalice se automatski ponovo spajaju na zadnje povezani mobilni telefon/Bluetooth uređaj. Ako je zadnji uređaj nedostupan, slušalice će pokušati spajanje na prethodni uređaj.



Savet

- Ako nakon uključivanja slušalica uključite mobilni telefon / Bluetooth uređaj ili aktivirate Bluetooth funkciju, morate ručno ponovo povezati slušalice i mobilni telefon / Bluetooth uređaj.



Napomena

- Ako slušalice ne uspeju da se spoje ni sa jednim bluetooth uređajem u roku od 5 minuta, automatski će se ugasi radi uštede baterije.

Upravlajte svojim pozivima i muzikom

Uključeno/Isključeno

Zadatak	Dugme	Operacija
Uključite slušalice.	Uključeno/ Isključeno, kontrola muzike/poziva	Pritisnite i držite 3 sekund.
Isključite slušalice.	Uključeno/ Isključeno, kontrola muzike/poziva	Pritisnite i držite 5 sekund. ↳ Bela lampica je uključena i gasi se.

Kontrola muzike

Zadatak	Dugme	Operacija
Reprodukcija ili pauziranje muzike.	Uključeno/ Isključeno, kontrola muzike/poziva	Pritisnite jednom.
Podesite jačinu zvuka.	+/-	Pritisnite jednom.
Sledeća pesma.	+	Dugi pritisak.
Prethodna pesma.	-	Dugi pritisak.

Kontrola poziva

Zadatak	Dugme	Operacija
Preuzmite/prekinite poziv.	Uključeno/ Isključeno, kontrola muzike/poziva	Pritisnite jednom. ↳ I zvučni signal.
Prebacite pozivaoca tokom poziva.	Uključeno/ Isključeno, kontrola muzike/poziva	Pritisnite dvaput. ↳ I zvučni signal.

LED indikator ostalih statusa slušalica

Status slušalica	Lampica
Slušalice su povezane sa Bluetooth uređajem, dok su u režimu mirovanja ili dok slušate muziku.	Plava lampica treperi dvaput svakih 8 sekundi.
Slušalice su spremne za uparivanje.	Lampica naizmenično svetli plavo i belo.
Slušalice su uključene ali nisu povezane sa Bluetooth uređajem.	Plava lampica brzo treperi Ako se veza ne može uspostaviti, slušalice će se ugasiti u roku 5 minuta.
Nizak napon baterije.	Bela lampica treperi triput svakih 150 sekundi dok ne nestane napajanja.
Baterija je potpuno napunjena.	Bela lampica je ugašena.

5 Tehnički podaci

- Vreme muzike: 6 sati
- Vreme razgovora: 6 sati
- Vreme mirovanja: 55 sati
- Normalno vreme punjenja: 2 sata Punjiva litijumska polimer baterija (120 mAh)
- Bluetooth 4.2, Bluetooth mono podrška (Profil slušalica - HSP bez upotrebe ruku - HFP), Bluetooth stereo podrška (Profil napredne audio distribucije - A2DP; Profil audio video daljinskog upravljanja - AVRCP)
- Radni opseg: Do 10 metara (33 stope)
- Digitalna redukcija šuma i ehoa
Automatsko isključivanje



Napomena

- Specifikacije su podložne promenama bez obaveštenja.

6 Obaveštenje

Obaveštenje o usklađenosti

Obaveštenje za SAD

Uređaj je usklađen sa pravilima Federalne komisije za komunikacije, deo 15 Na rad se odnose sledeća dva uslova:

- ① Uređaj ne sme izazivati štetne smetnje, i
- ② Uređaj mora prihvatiti sve smetnje, uključujući i one koje mogu izazvati neželjeni rad.

Pravila Federalne komisije za komunikacije

Oprema je testirana i proglašena usklađenom sa ograničenjima digitalnog uređaja klase B, prema delu 15 FCC Pravilnika. Ova ograničenja su osmišljena tako da pružaju razumnu zaštitu od štetnih smetnji u stambenim instalacijama. Ova oprema stvara, koristi i može da emituje radio frekvenciju koja može izazvati štetne smetnje za radio komunikacije ako se ne instalira i ne koristi prema korisničkom priručniku. Ipak, ne postoji garancija da smetnje neće nastati u određenim instalacijama. Ako ova oprema izaziva štetne smetnje na radio ili televizijskom prijemniku, što se može utvrditi isključivanjem i uključivanjem opreme, korisnik treba da pokuša da ispravi smetnje jednom od sledećih mera:

- Premestite antenu za prijem.
- Povećajte rastojanje između opreme i prijemnika.
- Priključite opremu na utičnicu strujnog kola na koje nije povezan prijemnik.
- Konsultujte se sa prodavcem iliiskusnim radio/TV tehničarem za pomoć.

Izjava o izloženosti zračenju Federalne komisije za komunikacije:

Ova oprema je u skladu sa FCC ograničenjima izloženosti zračenju postavljenim za nekontrolisanu okolinu. Ovaj odašiljač ne sme biti postavljen na istom mestu ili raditi u vezi sa bilo

kojom drugom antenom ili odašiljačem.

Obaveštenje za Kanadu:

Ovaj uređaj je u skladu sa standardom RSS Kanade koji je odobrilo Ministarstvo za inovacije Kanade. Na rad se odnose sledeća dva uslova:

- (1) Uređaj ne sme izazivati štetne smetnje, i (2) Uređaj mora prihvatiti sve smetnje, uključujući i one koje mogu izazvati neželjeni rad.

CAN ICES-3(B)/NMB-3(B)

Izjava o izloženosti zračenju kanadskog Ministarstva za inovacije:

Ova oprema je u skladu sa ograničenjima izloženosti zračenju Kanade postavljenim za nekontrolisanu okolinu.

Ovaj odašiljač ne sme biti postavljen na istom mestu ili raditi u vezi sa bilo kojom drugom antenom ili odašiljačem.

Upozorenje: Korisnik se upozorava da izmene ili modifikacije koje nisu izričito odobrene od strane odgovorne za usklađenost uređaja mogu poništiti dozvolu za rad sa uređajem.

Izjava o usaglašenosti

MMD Hong Kong Holding Limited ovim izjavljuje da je ovaj proizvod u skladu sa osnovnim zahtevima i drugim važnim odredbama Direktive 2014/53/EU. Izjavu o usaglašenosti možete naći na adresi www.p4c.philips.com.

Odlaganje vašeg starog proizvoda i baterije

Ovaj proizvod može sadržavati olovo i živu. Odlaganje ovih materijala može biti propisano iz ekoloških razloga. Za informacije o odlaganju i recikliranju, kontaktirajte svoje lokalne nadležne organe ili posetite www.recycle.philips.com.

Ovaj proizvod sadrži baterije koje se ne mogu izvaditi.

- Nemojte spaljivati. Baterije mogu eksplodirati ako se pregreju.
- Za informacije o odlaganju i recikliranju, kontaktirajte svoje lokalne nadležne organe ili posetite www.recycle.philips.com.



Vaš proizvod je dizajniran i proizveden od visokokvalitetnih materijala i delova, koji se mogu reciklirati i ponovo koristiti.



Ovaj simbol na proizvodu znači da je pokriven Evropskom Direktivom 2012/19/EU.



Simbol znači na proizvod sadrži ugrađenu punjivu bateriju pokrivenu Evropskom Direktivom 2013/56/EU koja se ne može odlagati s običnim kućnim otpadom. Preporučujemo da odnesete svoj proizvod na službeno mesto za prikupljanje ili u Philips servisni centar da bi vam stručnjak uklonio punjivu bateriju.

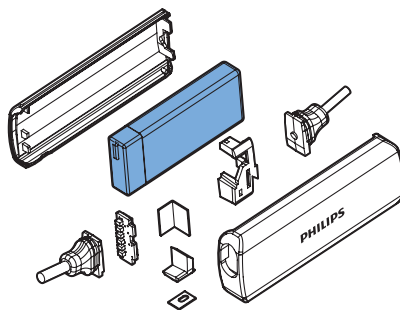
Informišite se o lokalnom sistemu za odvojeno sakupljanje električnih i elektronskih proizvoda i punjivih baterija. Pridržavajte se lokalnih pravila i nikada ne odlažite proizvod i punjive baterije sa običnim kućnim otpadom. Pravilno odlaganje starih proizvoda i punjivih baterija pomaže u sprečavanju negativnih posledica na životnu sredinu i ljudsko zdravlje.

Uklanjanje ugrađene baterije

Napomena

- Slušalice ne smeju biti spojene na USB kabl za punjenje tokom uklanjanja baterije.

Ako u vašoj državi ne postoji sistem za sakupljanje/recikliranje elektronskih proizvoda, možete zaštititi životnu sredinu uklanjanjem i recikliranjem baterije pre odlaganja slušalica.



Usklađenost s elektromagnetskim poljem

Ovaj je proizvod usklađen sa svim primenjivim standardima i propisima koji se odnose na izloženost elektromagnetskim poljima.

Informacije o zaštiti životne sredine

Sva nepotrebna ambalaža je izostavljena. Pokušali smo olakšati odvajanje ambalaže na tri materijala: karton (kutija), polistirenska pjena (tampon) i polietilen (vrećice, zaštitna pjenasta folija.)

Vaš sistem sastoji se od materijala koji se može reciklirati i ponovo upotrebiti ako ih rastavi stručna kompanija. Pridržavajte se lokalnih propisa koji se odnose na odlaganje ambalažnog materijala, istrošenih baterija i stare opreme.

Zaštitni znak

Bluetooth

Bluetooth® znak i logotipi su registrovani zaštitni znakovi u vlasništvu Bluetooth SIG, Inc. i bilo kakva upotreba tih znakova od strane MMD Hong Kong Holding Limited je pod licencom. Ostali zaštitni znakovi i imena su u vlasništvu njihovih odgovarajućih vlasnika.

7 Često postavljana pitanja

Moje bluetooth slušalice se ne uključuju. Napon baterije je prenizak. Napunite slušalice

Ne mogu da uparim svoje bluetooth slušalice sa mobilnim telefonom.

Bluetooth je isključen. Omogućite funkciju bluetooth na svom bluetooth uređaju i uključite bluetooth uređaj pre uključivanja slušalica.

Uparivanje ne radi.

Budite sigurni da su slušalice u režimu uparivanja.

- Pratite korake opisane u korisničkom priručniku.
- Uverite se da lampica treperi plavo i belo naizmenično pre nego što otpustite dugme poziv/muzika. Držite tipku i dalje ako svetli samo plava lampica.

Mobilni telefon ne može pronaći slušalice.

- Slušalice su možda spojene sa prethodnim uparenim uređajem. Isključite spojeni uređaj ili ga pomaknite iz opsega.
- Uparivanje je možda resetovano ili su slušalice prethodno spojene sa drugim uređajem. Ponovo uparite slušalice s Bluetooth uređajem kao što je opisano u uputstvu.

Moje Bluetooth slušalice su povezane na mobilni telefon sa Bluetooth stereo opcijom, ali muzika se čuje samo na zvučniku mobilnog telefona. Pogledajte korisnički priručnik mobilnog telefona. Odaberite slušanje muzike preko slušalica.

Kvalitet zvuka je loš i čuje se pucketanje.

Bluetooth uređaj je van opsega. Smanjite udaljenost između slušalica i Bluetooth uređaja, ili uklonite prepreke između njih.

Kvalitet zvuka je loš kod puštanja sa mobilnog telefona, ili puštanje zvuka ne radi uopšte.

Pobrinite se da vaš mobilni telefon podržava ne samo (mono) HSP/HFP nego također i A2DP (pogledati 'Tehnički podaci' na stranici 7).

Muzika se čuje ali je ne mogu kontrolisati na svom Bluetooth uređaju (npr. reprodukcija/pauza/sledeća/prethodna pjesma).

Uverite se da Bluetooth audio izvor podržava AVRCP (pogledati 'Tehnički podaci' na stranici 7).

Za još podrške, posetite www.philips.com/support.



Philips i Philips Shield Emblem su registrovani zaštitni znaci kompanije Koninklijke Philips N.V.i koriste se pod licencom.

Ovaj proizvod je izrađen i prodaje se pod odgovornošću kompanije MMD Hong Kong Holding Limited ili jedne od njenih filijala, i kompanija MMD Hong Kong Holding Limited je garant u vezi ovog proizvoda.

