

## Philips on siin, et teid aidata

Registreerige oma toode ja saage abi kodulehelt  
[www.philips.com/welcome](http://www.philips.com/welcome)

AZ328/12

Küsimus?  
Kontakteeruge  
Philipsiga



Eestikeelne kasutusjuhend

**PHILIPS**

# Sisukord

---

<b>1. Oluline</b>	<b>3</b>
Ohutus	3
Märkus	3
<b>2. Teie CD-mängija</b>	<b>5</b>
Sissejuhatus	5
Mis on karbis?	5
Ülevaade peaseadmest	5
<b>3. Alustamine</b>	<b>6</b>
Vooluvõrku ühendamine	6
Sisse lülitamine	7
Välja lülitamine	7
<b>4. Taasesitamine</b>	<b>8</b>
Plaatide taasesitamine	8
Taasesitamine väliselt liseseadmelt	8
Taasesitamine USB seadmelt	9
Kassettide taasesitamine	9
FM raadio kuulamine	10
<b>5. Taasesitamise valikud</b>	<b>10</b>
Taasesitamise juhtimine	10
Lugude programmeerimine	10
Heli kohandamine	10
<b>6. Toote informatsioon</b>	<b>11</b>
Tehnilised andmed	11
Hooldus	12
<b>7. Probleemide lahendamine</b>	<b>12</b>

# 1. Oluline

- Lugege neid juhendeid.
  - Järgige kõiki juhendeid.
  - Ärge blokeerige ventilatsiooniavasid. Paigaldage tootja juhendite järgi.
  - Ärge paigaldage soojusallikate (radiaator, puhur, ahi) või teiste seadmete (kaasa arvatud võimendid) lähedale, mis tekitavad soojust.
  - Kaitske voolujuhet pealeastumise eest ning ärge tõmmake seda kohast, kust juhe tuleb seadmest välja.
  - Kasutage ainult tootja poolt tehtud lisavarustust.
  - Tõmmake voolujuhe pistikust välja kui on äikeseterm või seadmeid ei kasutata pikema perioodi jooksul.
  - Salvestamine on lubatud vaid juhul, kui te ei riku kellegi autoriõiguseid.
  - Jätke parandustööd sellel alal kvalifitseeritud tehnikutele. Parandamist on vaja siis, kui seadmeid on kuidagi kahjustatud, voolujuhe on kahjustatud, seadmetele on vett peale läinud või mõni objekt peale kukkunud, seadmed on sattunud vihma või niiskuse kätte, seadmed ei funktsioneerigi normaalselt, või seadmed on maha kukkunud.
  - Patareide kasutamise HOIATUS - Selleks, et vältida patareide lekkimist, mis võib põhjustada vigastusi inimestele, kahjustada vara või kahjustada seadet:
    - Sisestage patareid õigesti, + ja - nagu märgitud seadmele.
    - Ärge kasutage erinevaid patareisid koos (vana ja uus või süsi ja alkaline, jne).
    - Eemaldage patareid seadmest, kui seda ei kasutata pikema aja jooksul.
  - Ärge jätke patareisid liigse kuumuse kätte (nt päikesekiirgus, tuli või sarnane).
  - HOIATUS: Plahvatusoht, kui patareid on valesti asendatud. Asendage vaid sama tüüpi patareidega.
  - Ärge jätke seadet vihma või niiskuse kätte.
  - Ärge asetage seadmele ohuallikaid (nt vedelikuga täidetud objektid, süüdatud küünlad).
- Kui seadme ühendamisel kasutatakse MAINS pistikut või pikendusjuhet, siis hoidke seda alati kättesaadavas kohas.



## Hoiatus

- Ärge kunagi eemaldage seadme kesta.
- Ärge kunagi asetage seadet teiste elektriliste seadmete peale.
- Ärge kunagi vaadake otse seadme laserit.



## Ettevaatust

- Seadme käsitlemine teisiti, kui siin ette nähtud, võib põhjustada ohtlikku radiatsiooni või teisi ohtlikke käitlusi.

## Märkus

See toode on vastavuses Euroopa Ühenduse raadiosageduste nõuetega.



Kõik selle seadmega tehtud muudatused ja täiendused, mis ei ole Philips Consumer Lifestyle'i poolt spetsiaalselt lubatud, tühistavad kasutaja volitused kasutada seda seadet.



Teie seade koosneb kõrgekvaliteedilistest materjalidest ja osadest, mida on võimalik taaskasutada ja ümber töödelda.



See mahatõmmatud prügikasti tähis näitab, et seade vastab Euroopa direktiivile 2002/96/EC.

Palun tutvuge kohalike nõuete ja võimalustega vanade elektri- ja elektroonikaseadmete ümbertöötlemise kohta.

Ärge hävitage seda seadet harilikku majapidamisprügi hulgas. Korrektnete seadmete hävitamine aitab vältida kahju keskkonnale ja inimestevisele.



Teie toode sisaldab patareid, mis on vastavuses Euroopa Direktiiviga 2006/66/EC ning neid ei tohi hävitada tavalise majapidamisprügi hulgas.

Palun tutvuge kohalike nõuetega patareide kogumise kohta. Korrektnete patareide hävitamine aitab vältida kahju keskkonnale ja inimestevisele.

### Informatsioon keskkonna kohta

Selle seadme puhul ei ole kasutatud üleliigset pakkematerjali. Pakendit on lihtne eraldada kolmeks erinevaks materjaliks: kartong (karp), polüstüreenplast (puhver), polüetüleen (kotike, kaitsev vahtplast).

Teie süsteem sisaldab materjale, mida on võimalik ümber töödelda ja korduvalt kasutada, kui seade on lahti võetud selleks litsentseeritud ettevõttes. Pakkematerjalide, vanade patareide ning seadmete hävitamisel järgige palun kohalikke eeskirju.

Sellel seadmel on järgmised märgistused:



Klass II varustuse sümbol



See sümbol näitab, et seadmel on topeltisolatsioon.



Ole vastutustundlik  
Austa autoriõigusi

Kopeerimiskaitsega materjalidest loata koopiategemine, kaasaarvatud arvutiprogrammid, failid, ülekanded ja helisalvestised, on autoriõiguste rikkumine ja kriminaalkorras karistatav. Seda seadet ei tohi sellisel eesmärgil kasutada.



USB-IF logod on äriühingule Universal Serial Bus Implementers Forum, Inc. kuuluvad kaubamärgid.



Windows Media ja Windowsi logod on äriühingule Microsoft Corporation kuuluvad kaubamärgid või USA-s ja/või teistes riikides registreeritud kaubamärgid.



Märkus

- Tüübiplaat asub seadme all.

## 2. Teie CD-mängija

### Sissejuhatus

Selle CD-mängijaga saate:

- kuulata FM raadiot;
- nautida muusikat heliplaatidelt, kassettidelt, USB seadmelt ning välistelt lisaseadmetelt;
- programmeerida lugude taasesitamise järjestust.

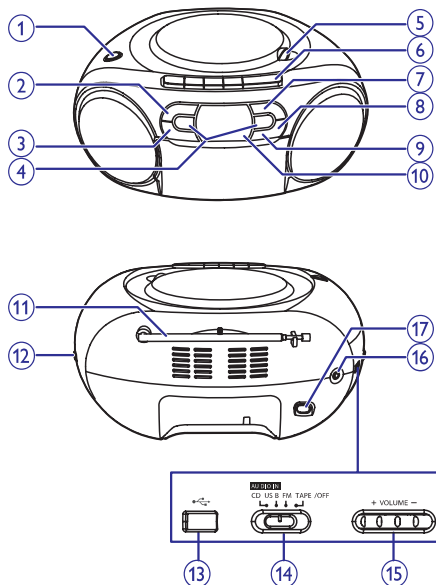
Seadmel on ka Dynamic Bass Boost (DBB) funktsioon, et heli rikastada.

### Mis on karbis?

Kontrollige üle ja tuvastage, kas varustusega on kaasas järgmised asjad:

- Peaseade
- Kiire alustamise juhend
- Ohutusleht

### Ülevaade peaseadmest



#### 1. DBB

- Dünaamilise helivõimendi sisse või välja lülitamine.

#### 2. ■

- Taasesitamise lõpetamine.

#### 3. - ALBUM +

- Eelmise või järgmise albumi valimine.

#### 4. ◀◀ / ▶▶

- Eelmise/järgmise loo valimine.
- Loo raames otsimine.

#### 5. OPEN-CLOSE

- Plaadisahkli avamine või sulgemine.

#### 6. Kassetinupud

- ◀  
Kasseti taasesitamise alustamine.
- ◀◀ / ▶▶  
Kiire kasseti tagasi/edasi kerimine.
- ■  
Kasseti taasesitamise lõpetamine või kassetisahtli avamine.
- ||  
Kasseti taasesitamise ajutine peatamine.

## ... Teie CD-mängija

### 7.

- Taasesitamise alustamine või ajutine peatamine.
- Vajutage, et seade puhkerežiimist üles äratada.

### 8. PROG

- Lugude taasesitamise järjekorra programmeerimine.

### 9. MODE

- Taasesitusrežiimi valimine.

### 10. Ekraanipaneel

- Hetkestaatuse kuvamine.

### 11. FM antenn

- FM vastuvõtu parandamine.

### 12. + TUNING –

- Raadiojaamadele häälestumine.

### 13.

- USB pesa.

### 14. Allika valimise nupp

- Allika valimine.

### 15. + VOLUME –

- Helitugevuse kohandamine.

### 16. AC~MAINS

- Voolujuhtme pesa.

### 17. AUDIO-IN

- Pesa väliste heliseadmete ühendamiseks.

## 3. Alustamine



### Hoiatus

- Seadme käsitlemine teisiti, kui siin ette nähtud, võib põhjustada ohtlikku radiatsiooni või teisi ohtlikke käitlusi.

Järgige alati selles peatükis olevaid juhendeid järjekorras.

Kui võtate Philipsiga ühendust, küsitakse seadme mudelit ja seerianumbrit. Mudeli number ja seerianumber on seadme all. Kirjutage need numbrid siia:

Mudeli number \_\_\_\_\_

Seerianumber \_\_\_\_\_

## Vooluvõrku ühendamine

Te saate selle seadme vooluga varustamisel kasutada kas AC voolu või patareisid.

### Valik 1: AC vool



### Hoiatus

- Oht toodet kahjustada! Veenduge, et vooluringi voltide arv ühtib voltide arvuga, mis on märgitud seadme taha või alla.
- Elektrilöögi saamise oht! Kui eemaldate seadme vooluvõrgust, tõmmake juhett alati pistikust. Ärge kunagi tõmmake juhtmest.

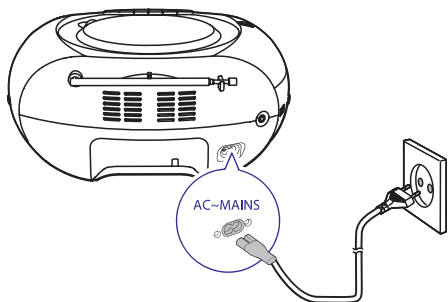
Ühendage AC voolujuhe voolupistikusse seinas.



### Nõuanne

- Energia säästmiseks lülitage seade pärast kasutamist välja.

## ... Alustamine



### Valik 2: Patareid

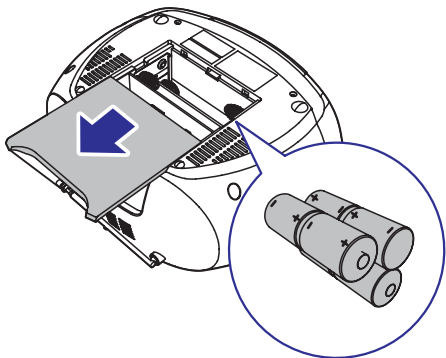
#### ! Hoiatus

- Patareid sisaldavad keemilisi ühendeid, seetõttu tuleb need korrektselt hävitada.

#### ☰ Märkus

- Patareid ei kuulu varustusse.

1. Avage patareisahtel.
2. Sisestage 6 patareid (tüüp: 1.5V R14/UM2/C CELL) õigete polaarsusega (+/-) nagu joonisel näidatud.
3. Sulgege patareisahtel.



### Sisse lülitamine

Lülitage allika valimise nupp **FM/USB/AUDIO-IN/CD** peale.

- ↳ Kui allika valimise nupp on asendis **AUDIO-IN/CD**, siis kuvatakse **CD**.

### Lülitumine puhkerežiimi

- Kui 15 minuti jooksul ei tule seadmest heli, lülitub see automaatselt puhkerežiimi.
- Vajutage nupule **▶||**, et seade puhkerežiimist üles äratada.

### Välja lülitamine

Lülitage allika valimise nupp peaseadmelmel **OFF** peale.

## 4. Taasesitamine

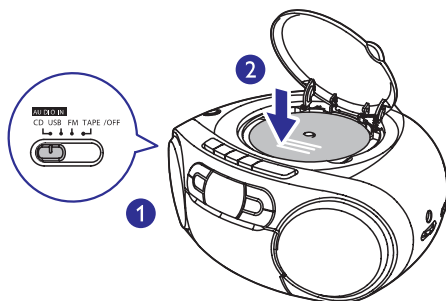
### Plaatide taasesitamine

#### Märkus

- Te ei saa taasesitada kopeerimiskaitsega kaitsitud plaate.
- Kui ühendate seadmega audio-in kaabli, siis CD/USB pealt taasesitamine peatub ning seade lülitub automaatselt audio-in režiimi.

Te saate taasesitada müügilevaid heliplaate:

- CD-R plaadid
  - CD-RW plaadid
  - MP3 plaadid
1. Lülitage allika valiku nupp **CD** peale.
  2. Avage plaadisahtel.
  3. Sisestage CD-plaat etiketi osa üleval pool, seejärel sulgege plaadisahtel.
    - ↳ Kuvatakse plaadilolevate lugude koguarv.
    - ↳ Taasesitamine algab automaatselt.
- Loo valimiseks vajutage nuppudele **◀◀ / ▶▶**.
  - Plaadi taasesitamise peatamiseks vajutage nupule **▶▶**.
    - ↳ **▶▶** vilgub.
  - Plaadi taasesitamise jätkamiseks vajutage taas nupule **▶▶**.
  - Plaadi taasesitamise lõpetamiseks vajutage nupule **■**.



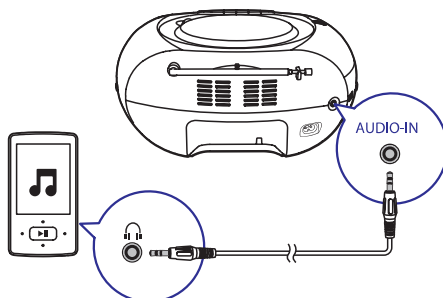
### Taasesitamine väliselt liseseadmelt

Teil on selle seadme kaudu võimalik kuulata ka välist liseseadet.

1. Lülitage allika valimise nupp **AUDIO-IN/CD** peale.
2. Ühendage helikaabel (3,5mm, ei ole varustuses):
  - seadme **AUDIO-IN** pesa.
  - välise liseseadme kõrvaklappide pesa.
3. Taasesitage väliselt liseseadmelt (lugege seadme kasutusjuhendit).

#### Märkus

- **AUDIO-IN** pesa ei ole mõeldud kõrvaklappide jaoks.
- Kui seade taasesitab väliselt liseseadmelt, siis selle ekraanipaneel lülitub välja.



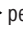


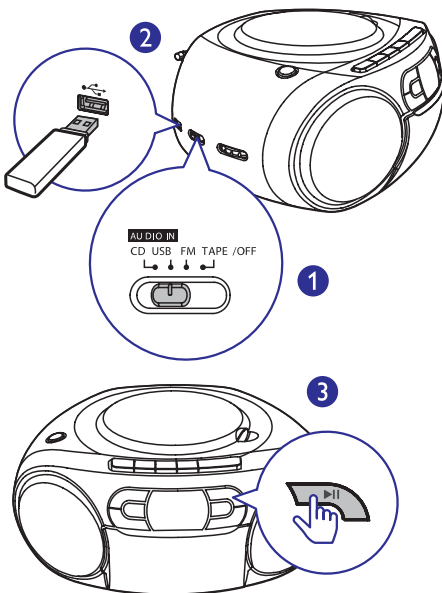
# ... Taasesitamine

## Taasesitamine USB seadmelt

### Märkus

- Veenduge, et USB seade sisaldab toetatud formaate, et neid taasesitada saaks.

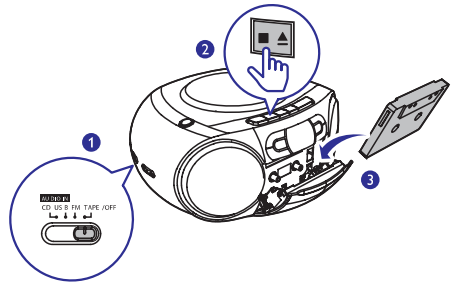
1. Lülitage allika valimise nupp **USB** peale.
2. Sisestage USB seade CD-mängija  pesa.  
↳ Taasesitamine algab automaatselt. Kui mitte, siis vajutage nupule **▶||**.



## Kassettide taasesitamine

1. Lülitage allika valimise nupp **TAPE** peale.
2. Vajutage peaseadmel nupule **■▲**, et avada kassetisahtel.
3. Sisestage kassett nii, et avatud pool oleks üleval ning lindikera paremal.
4. Taasesitamise alustamiseks vajutage peaseadmel nupule **◀**.

- Taasesitamise peatamiseks või jätkamiseks vajutage peaseadmel nupule **||**.
- Tagasi või edasi kerimiseks vajutage peaseadmel nupule **◀◀ / ▶▶**.
- Taasesitamise lõpetamiseks vajutage nupule **■▲**.

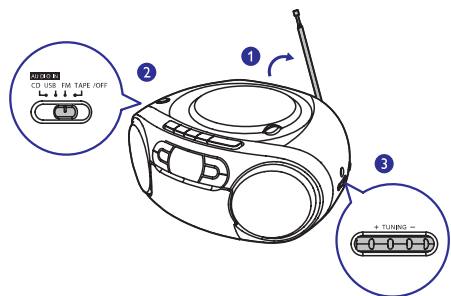


## FM raadio kuulamine

### Märkus

- Vastuvõtu parandamiseks on teil võimalik pikendada või muuta antenni asukohta.








1. Lülitage allika valimise nupp **FM** peale.
2. Keerake **TUNING** nuppu, et valida raadiojaam.
3. Korrake sammu 2, et häälestuda rohkematele jaamadele.



## 5. Taasesitamise valikud

### Taasesitamise juhtimine

Te saate CD režiimis taasesitamist juhtida, kasutades järgmisi nuppe.

	Vajutage: eelmise/järgmise loo juurde liikumine. Hoidke: loo raames otsing; vabastage, et normaalset taasesitamist jätkata.
	Taasesitamise alustamine või peatamine.
	Taasesitamise lõpetamine.
<b>PROG</b>	Lugude programmeerimine.
<b>+ VOLUME -</b>	Helitugevuse kohandamine.
<b>- ALBUM +</b>	Eelmise või järgmise albumi juurde liikumine.
<b>MODE</b>	Taasesitusrežiimi valimine. [  ]: Käesoleva loo kordamine. [  <b>ALL</b> ]: Kõikide lugude kordamine. [   <b>ALL</b> ]: Kõikide lugude kordamine juhuslikus järjekorras. Tavapärase taasesituse jätkamiseks vajutage korduvalt nupule <b>MODE</b> , kuni kordamise ikoonid kaovad.







#### Nõuanne

- Kui taasesitate programmeeritud lugusid, siis saate valida vaid [] ja [ **ALL**].

### Lugude programmeerimine

Teil on võimalik CD või USB režiimis programmeerida kuni 20 lugu.

- Vajutage nupule , et taasesitamine peatada.
- Vajutage nupule **PROG**, et aktiveerida lugude programmeerimine.  
↳ [**PROG**] hakkab vilkuma.
- Vajutage nuppudele , et valida loo number, ning seejärel vajutage kinnitamiseks nupule **PROG**.
- Korrake sammu 3, et programmeerida rohkem lugusid.
- Programmi taasesitamiseks vajutage nupule .  
↳ Taasesitamise ajal kuvatakse [**PROG**] (programm).
  - Programmi kustutamiseks vajutage kaks korda nupule .

### Heli kohandamine

Te saate taasesitamise ajal heli kohandada ning heliefekte valida.

Nupp	Funktsioon
<b>+ VOLUME -</b>	Helitugevuse suurendamine või vähendamine.
<b>DBB</b>	Dünaamilise helivõimendi sisse või välja lülitamine.

## 6. Toote informatsioon

### Märkus

- Toote informatsioon võib ilma ette teetamata muutuda.

## Tehnilised andmed

### Võimendi

Maksimaalne väljundvõimsus .....	Kokku 2 W RMS
Sageduse vastuvõtt .....	63 – 20000 Hz, -3 dB
Signaali ja müra suhe .....	>57 dBA
Täielik harmooniline moonutus.....	<1%
Audio-in sisend .....	650 mV RMS

### Plaat

Laseri tüüp.....	Pooljuht
Plaadi diameeter.....	12cm/8cm
Toetatud plaadid.....	CD-DA, CD-R, CD-RW, MP3-CD
Audio DAC.....	24 bitti / 44,1 kHz
Täielik harmooniline moonutus.....	<1%
Sageduse vastuvõtt .....	63 – 20000 Hz, -3 dB
Signaali ja müra suhe .....	>57 dBA

### Raadio

Lainepikkuste vahemik.....	87,5 – 108 MHz
Lainepikkuste võrgustik.....	50 kHz
Täielik harmooniline moonutus.....	< 3 %
Signaali ja müra suhe .....	> 50 dBA

### Kassetimängija

Sageduse vastuvõtt	
- Normal tüüpi kassett (tüüp I).....	125 – 8000 Hz (8 dB)
Müra tase signaalis	
- Normal tüüpi kassett (tüüp I) .....	35 dBA
Laperdus .....	≤ 0,4% DIN

## Üldine

Vooluvarustus .....	
- AC vool .....	220 – 240 V~, 50/60 Hz
- Patareid .....	9 V, 6 x 1,5 V tüüp R14/UM2/C-CELL
Voolutarbivus töörežiimis .....	15 W
Voolutarbivus ooterežiimis .....	<0,5 W
Mõõtmed	
- peaseade (l x k x s) .....	299 x 240 x 132 mm
Kaal	
- peaseade .....	1,8 kg

## Hooldus

### Seadme hooldus

- Kasutage õrnatoimelist puhastusvahendit ning pehmet puhastuslappi. Ärge kasutage lahuseid, mis sisaldavad alkoholi, piiritust, ammoniaaki või söövitavaid aineid.

### Plaatide hooldus

- Kui plaat on muutunud mustaks, puhastage seda puhastuslapiga. Pühkige plaati suunaga keskelt väljapoole, ainult ühes suunas.



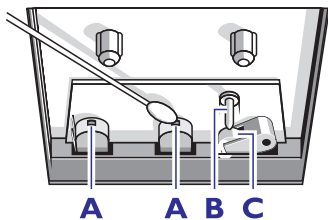
- Ärge kasutage lahuseid nagu benseen, vedeldaja, jaemüügis olevad puhastusvedelikud ning antistaatilised pihustid, mis on mõeldud sarnastele esemetele.

### Plaadimängija läätse puhastamine

- Pärast pikaajalist kasutamist võib plaadimängija läätsele koguneda tolmu ja muud mustust. Kvaliteetse taasesituse tagamiseks puhastage läätse Philips või mõne muu CD läätsepuhastajaga. Järgige puhastaja etiketil toodud instruktsioone.

### Kassetipesa hooldus

- Hea taasesitamise kvaliteedi säilitamiseks puhastage kassetipesa päid **A**, kepsleid **B** ja rõhkrullikuid **C** pärast iga 50 töötundi.
- Kasutage puuvillast svammi, mis on kergelt niisutatud pesemisvahendi või alkoholiga.



- Teil on võimalik puhastada kassetipesapäid ka puhastuskasseti taasesitamisel.

### Kassetipesapeade demagnetiseerimine

- Kasutage demagnetiseerimise kassetti, mis on saadaval teie edasimüüja käest.

## 7. Probleemide lahendamine



### Hoiatus

- Ärge kunagi eemaldage seadme kesta.

Mitte ühelgi tingimusel ei tohi te üritada seadet iseseisvalt parandada, kuna see katkestab garantii.

Vea tekkimisel vaadake üle allpool olevad punktid enne, kui viite seadme parandusse. Kui te ei ole võimeline lahendama tekkinud probleemi neid vihjeid järgides, vaadake Philipsi veebilehte ([www.philips.com/support](http://www.philips.com/support)) või võtke ühendust Philipsi klienditeenindusega. Kui võtate Philipsiga ühendust, siis veenduge, et teie seade on lähedal ja et teate seadme mudelit ja seerianumbrit.

### Puudub vool

- Veenduge, et voolujuhe on korralikult ühendatud vooluringiga.
- Veenduge, et vooluringis on elekter olemas.
- Veenduge, et patareid on korrektselt sisestatud.

### Puudub heli

- Reguleerige helitugevust.

### Seade ei reageeri klahvivajutustele

- Eemaldage voolujuhe seinast. Ühendage voolujuhe uuesti ja lülitage seade uuesti sisse.
- Voolu säästmise eesmärgil lülitub seade automaatselt välja 15 minuti pärast peale taasesitamise lõppemist kui ühtegi toimingut ei tehta.

### Kasseti helikvaliteet on halb

- Veenduge, et kassetipesapead on puhtad.
- Veenduge, et kasutate salvestamiseks NORMAL (IECI) kassetti.

### Kassettile ei saa salvestada

- Veenduge, et kassetipead ei oleks katki.

## ... Probleemide lahendamine

---

### **Plaati ei tuvastata**

- Sisestage plaat.
- Kontrollige, kas plaat on sisestatud nii, et kirjad oleks üleval pool.
- Oodake kuni niiskus läätselt on kondenseerunud.
- Vahetage plaat välja või puhastage see.
- Kasutage lõpetatud plaati või õiges formaadis plaati.

### **Raadiovastuvõtt on halb**

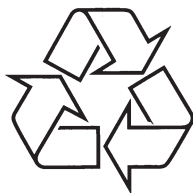
- Suurendage seadme ja TV/videomaki vahelist kaugust.
- Pikendage FM antenn täielikult.



Tehnilised andmed võivad ilma ette teatamata muutuda.

© 2013 Koninklijke Philips Electronics N.V.

Kõik õigused kaitstud.



Külastage Philipsit internetis:  
<http://www.philips.com>