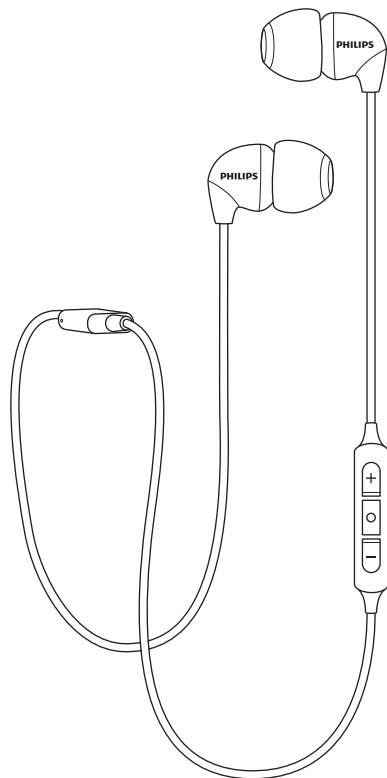


Uvijek smo tu da pomognemo

Registrirajte svoj proizvod i potražite podršku na
www.philips.com/support

SHB3595

Pitanje?
Obratite
se tvrtki
Philips



Korisnički priručnik

PHILIPS

Sadržaj

1	Važna sigurnosna pravila	2
	Sigurnost u pogledu sluha	2
	Opće informacije	2
<hr/>		
2	Vaše Bluetooth slušalice u uhu	3
	Što se nalazi u kutiji	3
	Ostali uređaji	3
	Pregled vaših Bluetooth slušalica u uhu	3
<hr/>		
3	Početak rada	4
	Punjenje vaših slušalica	4
	Uparite slušalice s vašim mobilnim telefonom	4
<hr/>		
4	Uporaba vaših slušalica	5
	Spajanje slušalica s Bluetooth uređajem	5
	Upravljanje pozivima i glazbom	5
<hr/>		
5	Tehnički podaci	7
<hr/>		
6	Napomena	8
	Obavijest o usklađenosti	8
	Izjava o sukladnosti	8
	Zbrinjavanje starog proizvoda i baterije	8
	Usklađenost s EMF-om	9
	Zaštitni znakovi	9
<hr/>		
7	Česta pitanja	10

I Važna sigurnosna pravila

Sigurnost u pogledu sluha



Opasnost

- Kako biste izbjegli oštećivanje sluha, ograničite vrijeme tijekom kojeg koristite slušalice i podesite glasnoću na sigurnu razinu. Što je razina glasnoće veća, to bi trajanje slušanja trebalo biti kraće.

Prilikom uporabe slušalica se obavezno pridržavajte sljedećih smjernica.

- Slušajte na razumnoj razini glasnoće tijekom razumnog vremenskog razdoblja.
- Pazite kako ne biste neprekidno povećavali razinu glasnoće kako vam se sluh prilagođava.
- Ne povećavajte razinu glasnoće toliko visoko da ne čujete što se zbiva oko vas.
- U potencijalno opasnim situacijama trebali biste biti oprezni ili privremeno prekinuti uporabu.
- Pretjerano snažan zvučni tlak iz slušalica i naglavnih slušalica može uzrokovati gubitak sluha.
- Ne preporučuje se korištenje naglavnih slušalica koja prekrivaju oba uha tijekom vožnji, što u nekim zemljama može biti i protuzakonito.
- Radi vlastite sigurnosti izbjegavajte ometanje od strane glazbe ili telefonskih poziva dok ste u prometu ili drugim potencijalno opasnim okruženjima.

Opće informacije

Kako biste izbjegli oštećenje ili kvar:

Oprez

- Slušalice ne izlažite pretjeranoj toplini
- Pazite da vam slušalice ne padnu
- Slušalice ne izlažite kapanju i prskanju tekućine
- Nemojte dopustiti da se slušalice urone u vodu
- Ne koristite bilo kakva sredstva za čišćenje koja sadrže alkohol, amonijak, benzen ili abrazivna sredstva
- Ako ih je potrebno očistiti, upotrijebite mekanu krpu, prema potrebi navlaženu minimalnom količinom vode ili razrijeđenom blagom sapunicom
- Ugrađena baterija se ne smiju izlagati velikoj toplini kao što je sunčevo zračenje, vatra ili slično
- U slučaju nepravilne zamjene baterije postoji opasnost od eksplozije. Umećite samo jednake ili istovrijedne baterije.

○ temperaturama rada i pohrane te vlažnosti

- Radite s njima ili ih čuvajte u okruženju gdje se temperature kreću između -15 °C (5 °F) i 55 °C (131 °F) (do 90% relativne vlage).
- U uvjetima visoke ili niske temperature trajanje baterije može biti kraće.

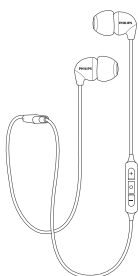
2 Vaše Bluetooth slušalice u uhu

Čestitamo na kupnji i dobro došli u Philips! Da biste u potpunosti iskoristili podršku koju nudi tvrtka Philips, registrirajte svoj proizvod na adresi www.philips.com/welcome.

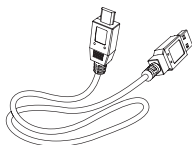
Pomoću ovih bežičnih slušalica u uhu tvrtke Philips možete:

- uživati u praktičnim bežičnim handsfree pozivima;
- uživati u glazbi i bežično njome upravljati;
- prebacivati između poziva i glazbe.

Što se nalazi u kutiji



Philips Bluetooth slušalice u uhu SHB3595



USB kabel za punjenje (samo za punjenje)

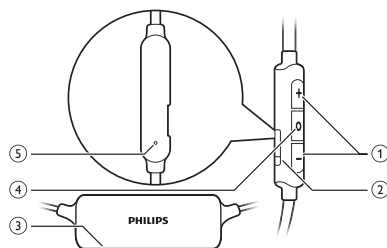


Vodič za brzi početak

Ostali uređaji

Mobilni telefon ili uređaj (npr. prijenosno računalo, PDA, Bluetooth prilagodnici, MP3 reproduktori itd.) koji podržavaju Bluetooth i kompatibilni su sa slušalicama (pogledajte „Tehnički podaci“ na stranici 7).

Pregled vaših Bluetooth slušalica u uhu



- ① Gumb za upravljanje glasnoćom/zapisima
- ② Mikro USB utor za punjenje
- ③ LED indikator
- ④ Uklj/isklj, upravljanje glazbom/pozivima
- ⑤ Mikrofon

3 Početak rada

Punjenje vaših slušalica

Napomena

- Prije prvog korištenja slušalica bateriju puniti 5 sati kako biste postigli optimalan kapacitet i vijek trajanja baterije.
- Kako biste izbjegli oštećenja koristite samo izvorni USB kabel za punjenje.
- Završite poziv prije punjenja slušalica, jer će spajanje slušalica na punjenje isključiti slušalice.

Spojite isporučeni USB kabel za punjenje na:

- mikro USB priključak za punjenje na slušalicama i;
 - punjač/USB priključak na računalu
- ↳ Tijekom punjenja LED svijetli crveno a isključi se kada se slušalice u potpunosti napune.

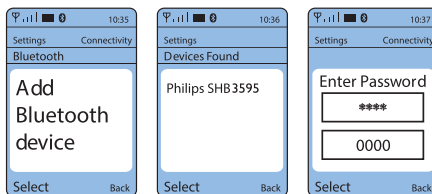
Savjet

- Glasnoća alarma nije podesiva, ali postupno će se povećavati i lagano vas probuditi.

- 1 Provjerite jesu li slušalice potpuno napunjene i isključene.
- 2 Pritisnite i držite gumb za uklj./isklj, plavo i crveno LED svjetlo će naizmjenično treptati. Plavo svjetlo treperi za uspješno spajanje.
↳ Slušalice ostaju u načinu uparivanja 5 minuta.
- 3 Provjerite je li mobilni telefon uključen i je li uključena njegova funkcija Bluetooth.
- 4 Uparite slušalice s mobilnim telefonom. Detaljne informacije potražite u korisničkom priručniku mobilnog telefona.

Sljedeći primjer navodi kako upariti slušalice s mobilnim telefonom.

- 1 Aktivirajte Bluetooth na vašem mobilnom telefonu, odaberite Philips SHB3595.
- 2 Ukoliko se to od vas zatraži, unesite lozinku slušalica "0000" (4 nule). Za one mobilne telefone koji imaju Bluetooth 3.0 ili noviji, nema potrebe za unosom lozinke.



Uparite slušalice s vašim mobilnim telefonom

Uparite slušalice s mobilnim telefonom prije prve uporabe. Uspješnim uparivanjem uspostavlja se jedinstvena šifrirana veza između slušalica i mobilnog telefona. Slušalice pohranjuju posljednjih 10 uređaja u memoriju. Ako pokušate upariti više od 10 uređaja, najranije upareni uređaj se zamjenjuje novim.

4 Uporaba vaših slušalica

Spajanje slušalica s Bluetooth uređajem

- 1 Uključite mobilni telefon/Bluetooth uređaj.
- 2 Pritisnite i otpustite gumb za uklj./isklj, kako biste uključili slušalice.
 - ↳ Plava LED lampica treperi.
 - ↳ Slušalice se ponovno automatski povezuju s posljednje povezanim mobilnim telefonom/Bluetooth uređajem. Ako posljednji uređaj nije dostupan, slušalice će se pokušati ponovno povezati s drugim posljednje povezanim uređajem.

Savjet

- Ako nakon uključivanja slušalica uključite mobilni telefon/Bluetooth uređaj ili aktivirate funkciju Bluetooth, morate ručno ponovno povezati slušalice i mobilni telefon/Bluetooth uređaj.

Napomena

- Ako se slušalice ne uspiju povezati s bilo kojim Bluetooth uređajem u dometu tijekom 5 minuta, one će se automatski isključiti kako bi se produljio vijek trajanja baterije.

Upravljanje pozivima i glazbom

Uključivanje/isključivanje

Zadatak	Gumb	Rad
Uključivanje slušalica.	Uklj./isklj, upravljanje glazbom/ pozivima	Pritisnite i zadržite gumb 3 sekunde.
Isključivanje slušalica.	Uklj./isklj, upravljanje glazbom/ pozivima	Pritisnite i zadržite gumb 5 sekunde. ↳ Bijela LED lampica je uključena i postupno se isključuje.

Upravljanje glazbom

Zadatak	Gumb	Rad
Reproducirajte ili pauzirajte glazbu.	Uklj./isklj, upravljanje glazbom/ pozivima	Pritisnite jednom.
Prilagodba glasnoće.	+/-	Pritisnite jednom.
Slijedeći zapis.	+	Dugi pritisak.
Prethodni zapis.	-	Dugi pritisak.

Upravljanje razgovorom

Zadatak	Gumb	Rad
Uspostavite / prekinite poziv.	Uklj./isklj, upravljanje glazbom/ pozivima	Pritisnite jednom. ↳ 1 zvučni signal.
Promijenite pozivatelja tijekom poziva.	Uklj./isklj, upravljanje glazbom/ pozivima	Pritisnite dvaput. ↳ 1 zvučni signal.

Drugi statusni indikatori slušalica

Status slušalica	Indikator
Dok su slušalice u stanju čekanja ili dok slušate glazbu slušalice su povezane s Bluetooth uređajem.	Plava LED lampica treperi svakih 8 sekundi.
Slušalice su spremne za uparivanje.	LED lampica naizmjenice treperi plavo i bijelo.
Slušalice su uključene, ali nisu povezane s Bluetooth uređajem.	Ako se ne može uspostaviti veza, plava LED lampica treperi brzo i slušalice će se isključiti unutar 5 minuta.
Niska razina baterije.	Bijela LED lampica treperi 3 puta svakih 150 sekundi sve dok se baterija ne isprazni.
Baterija napunjena.	Bijela LED lampica se isključuje.

5 Tehnički podaci

- Vrijeme slušanja glazbe: 6 sata
- Vrijeme razgovora: 6 sati
- Vrijeme stanja pripravnosti: 55 sati
- Uobičajeno vrijeme punjenja: 2 sata - punjiva litij-polimerska baterija (120 mAh)
- Bluetooth 4.2, Bluetooth mono podrška (profil za slušalice - HSP, profil bez ruku - HFP), Bluetooth stereo (profil za naprednu distribuciju zvuka - A2DP; profil daljinskog upravljača za audio video-AVRCP)
- Raspon rada: Do 10 metara (33 stopa)
- Digitalno prigušenje jeke i buke
Automatsko isključivanje



Napomena

- Tehnički podaci uređaja predmet su izmjene bez prethodne najave.

6 Napomena

Obavijest o usklađenosti

Obavijest za SAD

Uređaj je u skladu s pravilima FCC-a, 15. dio. Rad ovisi o dva sljedeća uvjeta:

- ① Ovaj uređaj ne smije uzrokovati štetne smetnje i
- ② Ovaj uređaj mora prihvatiti sve primljene smetnje, uključujući smetnje koje mogu uzrokovati neželjeni rad.

FCC pravila

Ova oprema je ispitana i utvrđeno je da je u skladu s ograničenjima za digitalne uređaje klase B, u skladu s 15. dijelom FCC pravila. Ta su ograničenja osmišljena kako bi pružila razumnu zaštitu od štetnih smetnji u stambenom okruženju. Ova oprema generira, koristi i može emitirati radiofrekvencijsku energiju i, ako se ne instalira i koristi u skladu s uputama za uporabu, može prouzročiti štetne smetnje radijskim komunikacijama. Međutim, ne postoji jamstvo da se u određenoj instalaciji smetnje neće pojaviti. Ako ova oprema uzrokuje štetne smetnje radijskom ili televizijskom prijemu, što se može utvrditi isključivanjem i uključivanjem opreme, korisnika se potiče da pokuša ispraviti smetnje pomoću jedne ili više sljedećih mjera:

- Premjestite antenu za prijem.
- Povećajte udaljenost između opreme i prijemnika.
- Spojite opremu u utičnicu strujnog kruga na kojem nije priključen i prijemnik.
- Za pomoć se obratite prodavaču ili iskusnom radijskom/televizijskom tehničaru.

FCC izjava o izloženosti zračenju:

Ova oprema je u skladu s FCC ograničenjima izloženosti zračenju određenima za nekontrolirano okruženje. Ovaj odašiljač ne smije

se nalaziti na istom mjestu niti raditi zajedno s nekom drugom antenom ili odašiljačem.

Obavijest za Kanadu:

Ovaj uređaj je u skladu sa standardom RSS Kanade koji je izuzet od licencnih propisa Industry Canada. Rad ovisi o dva sljedeća uvjeta: (1) Ovaj uređaj možda neće uzrokovati štetne interferencije i (2) ovaj uređaj mora prihvatiti bilo koju primljenu interferenciju, uključujući interferenciju koja može uzrokovati neželjeni rad. CAN ICES-3(B)/NMB-3(B)

IC izjava o izloženosti zračenju:

Ova oprema je u skladu s Kanadskim ograničenjima izloženosti zračenju određenima za nekontrolirano okruženje.

Ovaj odašiljač ne smije se nalaziti na istom mjestu niti raditi zajedno s nekom drugom antenom ili odašiljačem.

Opaz: Korisnika se upozorava da promjene ili izmjene koje nije izričito odobrila strana odgovorna za usklađenost mogu poništiti korisnikovo ovlaštenje za korištenje opreme.

Izjava o sukladnosti

Ovime, MMD Hong Kong Holding Limited izjavljuje da je ovaj proizvod udovoljava osnovnim zahtjevima i ostalim relevantnim uvjetima Direktive 2014/53/EU. Izjavu o usklađenosti možete pronaći na www.p4c.philips.com.

Zbrinjavanje starog proizvoda i baterije

Ovaj proizvod može sadržavati olovo i živu. Zbog ekoloških razloga, zbrinjavanje ovih materijala može biti regulirano. Za informacije o zbrinjavanju ili recikliranju se obratite lokalnim vlastima ili posjetite www.recycle.philips.com.

Ovaj proizvod sadrži baterije koje se ne mogu izvaditi:

- Nemojte ih paliti. U slučaju pregrijavanja baterije mogu eksplodirati.
- Za informacije o zbrinjavanju ili recikliranju se obratite lokalnim vlastima ili posjetite www.recycle.philips.com.



Vaš proizvod je dizajniran i proizveden od visokokvalitetnih materijala i komponenti, koje se mogu reciklirati i ponovno koristiti.



Ovaj simbol na proizvodu znači da je proizvod pokriven Europskom direktivom 2012/19/EU.



Ovaj simbol znači da proizvod sadrži ugrađenu punjivu bateriju koja je pokrivena Europskom direktivom 2013/56/EU koja se ne zbrinjavati zajedno s običnim kućnim otpadom. Preporučujemo da svoj proizvod odnesete na službeno mjesto za prikupljanje ili servisni centar tvrtke Philips kako bi stručnjaci izvadili punjivu bateriju.

Informirajte se o lokalnom sustavu odvojenog prikupljanja električnih i elektroničkih proizvoda i punjivih baterija. Pridržavajte se lokalnih propisa i nikada nemojte zbrinjavati proizvod i punjive baterije zajedno s običnim kućnim otpadom. Pravilno odlaganje starih proizvoda i punjivih baterija pomaže pri sprečavanju negativnih posljedica za okoliš i ljudsko zdravlje.

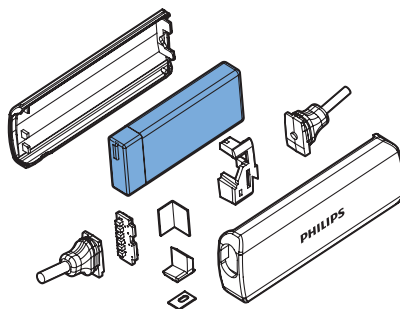
Izvadite ugrađenu bateriju



Napomena

- Prije vađenja baterije provjerite jesu li slušalice odspojene od USB kabela za punjenje.

Ako u vašoj zemlji ne postoji sustav prikupljanja/recikliranja elektroničkih proizvoda, možete zaštititi okoliš vađenjem i odnošenjem baterije na recikliranje prije nego slušalice odložite na zbrinjavanje.



Usklađenost s EMF-om

Ovaj je proizvod usklađen sa svim primjenjivim standardima i propisima koji se odnose na izloženost elektromagnetskim poljima.

Informacije o okolišu

Sve nepotrebno pakiranje je izostavljeno. Pokušali smo olakšati odvajanje ambalaže na tri materijala: karton (kutija), papirna kaša (kutija) i polietilenska pjena (vrećice, zaštitna pjenasta folija.)

Vaš se sustav sastoji od materijala koji se može reciklirati i ponovo upotrijebiti ako ih rastavi specijalizirana tvrtka. Pridržavajte se lokalnih propisa koji se odnose na zbrinjavanje ambalažnog materijala, istrošenih baterija i stare opreme.

Zaštitni znakovi

Bluetooth

Bluetooth® oznaka i logotipi registrirani su zaštitni znakovi u vlasništvu tvrtke Bluetooth SIG, Inc. i svaka upotreba tih oznaka od strane MMD Hong Kong Holding Limited je pod licencom. Ostali zaštitni znakovi i trgovački nazivi pripadaju njihovim vlasnicima.

7 Česta pitanja

Moje Bluetooth slušalice se ne uključuju. Razina napunjenosti baterije je niska. Napunite slušalice.

Ne mogu upariti Bluetooth slušalice s mobilnim telefonom.

Bluetooth je onemogućen. Uključite Bluetooth značajku na mobilnom telefonu i nakon što uključite slušalicu uključite mobilni telefon.

Uparivanje ne radi.

Provjerite jesu li slušalice u načinu uparivanja.

- Slijedite korake opisane u ovom korisničkom priručniku.
- Pazite da LED lampica naizmjenično treperi plavo i crveno prije nego što otpustite gumb za poziv/glazbu. Ne otpuštajte gumb ako vidite samo plavi LED indikator.

Mobilni telefon ne može pronaći slušalice.

- Slušalice su možda povezane s prethodno uparenim uređajem. Isključite spojeni uređaj ili ga pomaknite izvan dometa.
- Uparivanje se možda poništilo ili su slušalice prethodno bile uparene s drugim uređajem. Ponovno uparite slušalice s mobilnim telefonom kao što je opisano u korisničkom priručniku.

Moje Bluetooth slušalice povezane su s Bluetooth stereo mobilnim telefonom, ali glazba se reproducira samo na zvučniku mobilnog telefona. Pogledajte korisnički priručnik vašeg mobilnog telefona. Odaberite slušanje glazbe putem slušalica.

Kvaliteta zvuka je loša i čuje se pucketanje.

Bluetooth uređaj je izvan dometa. Smanjite udaljenost između slušalica i Bluetooth uređaja ili uklonite prepreke između njih.

Kvaliteta zvuka je loša kada je streaming s mobilnog telefona vrlo spor ili audio streaming uopće ne radi.

Pobrinite se da vaš mobilni telefon podržava ne samo (mono) HSP / HFP, već da podržava i A2DP (pogledajte „Tehnički podaci“ na 7. stranici).

Čujem, ali ne mogu upravljati glazbom na svom Bluetooth uređaju (npr. reprodukcija / pauziranje / preskakanje unaprijed / unazad).

Provjerite podržava li Bluetooth audio izvor AVRCP (pogledajte „Tehnički podaci“ na 7. stranici).

Za daljnju podršku posjetite www.philips.com/support.



Philips i Philips Shield Emblem registrirani su zaštitni znakovi tvrtke Koninklijke Philips N.V. i koriste se pod licencom.

Ovaj proizvod je proizveden i prodaje se pod odgovornošću tvrtke MMD Hong Kong Holding Limited ili jedne od njenih podružnica, a tvrtka MMD Hong Kong Holding Limited je jamac u vezi s ovim proizvodom.

