

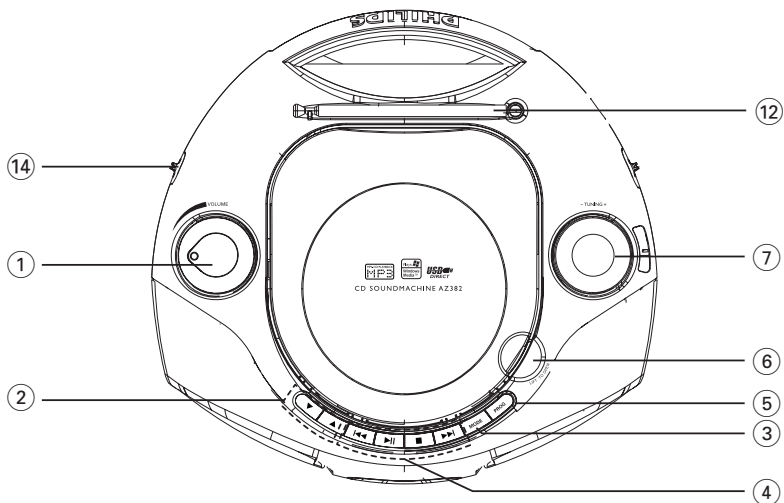
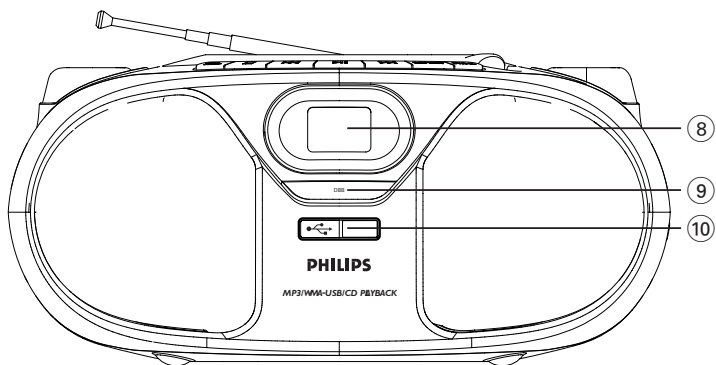
Register your product and get support at
www.philips.com/welcome

Εγχειρίδιο χρήσεως

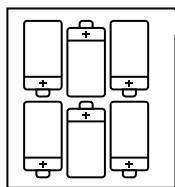
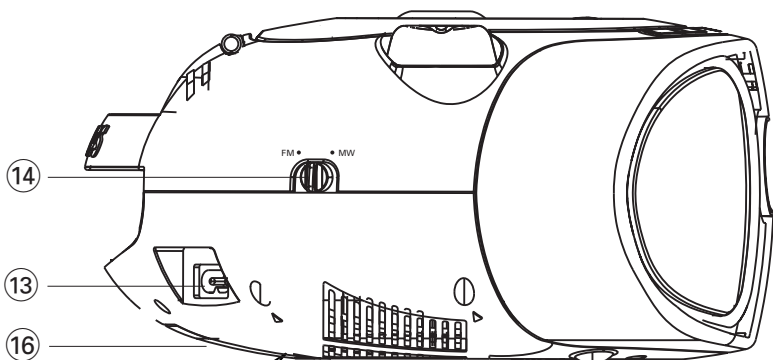


PHILIPS

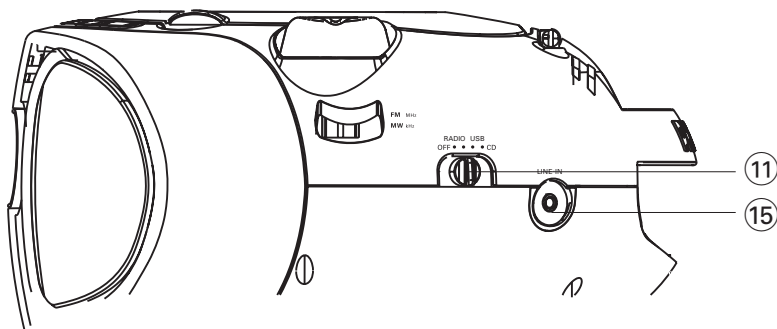
1



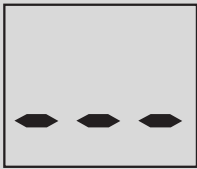
2



6 x R14 · UM-2 · C-CELLS



3



7



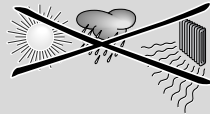
4



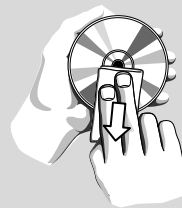
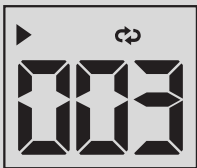
8



5



6



Συγχαρητήρια για την αγορά σας και καλώς ορίσατε στη Philips!

Για να επωφεληθείτε πλήρως από την υποστήριξη που προσφέρει η Philips, δηλώστε το προϊόν σας στη διεύθυνση www.philips.com/welcome.

Εξαρτήματα που συμπεριλαμβάνονται

– Καλώδιο εναλλασόμενου ρεύματος

Επάνω και εμπρός πλευρά (δείτε 1)

- ① **VOLUME** – ρύθμιση της έντασης
- ② **▲▼ – MP3-CD/USB μόνο:** επιλέγει το άλμπουμ;
- ③ **MODE** – πλοήγηση διαφορετικών τρόπων αναπαραγωγής: REPEAT (πανάληψη) ή SHUFFLE (τυχαία σειρά).
- ④ **▶ II** – έναρξη ή παύση της αναπαραγωγής του CD/USB
▶▶ ◀◀ – επιλέγει το επόμενο/προηγούμενο κομμάτι
 – πραγματοποιεί μετακίνηση προς τα εμπρός/πίσω (πατήστε και κρατήστε πατημένο το κουμπί) σε οποιοδήποτε σημείο του τρέχοντος κομματιού
■ – διακοπή της αναπαραγωγής του CD/USB;
 – σβήνει πρόγραμμα CD
- ⑤ **PROG** – προγραμματισμός και επισκόπηση αριθμών κομματιών
- ⑥ **LIFT TO OPEN** – σηκώστε δώ για να ανοίξει το καπάκι του CD.
- ⑦ **TUNING** – συντονισμός σε ραδιοφωνικούς σταθμούς
- ⑧ **Οθόνη** – δείχνει την κατάσταση λειτουργίας του CD/USB
- ⑨ **DBB** – ενίσχυση της απόκρισης των μπάσων.
- ⑩ **Θύρα USB** – σύνδεση με εξωτερική ΦΤΒ συσκευή μαζικής αποθήκευσης

Οπίσθιος/κάτω πίνακας

(δείτε 1 και 2)

- ⑪ **Επιλογέας πηγής:** CD, USB, RADIO,

OFF

- επιλογή του CD, USB, του κασετοφώνου ή κάποιας ραδιοφώνου ως πηγή ήχου
- διακόπτης ενεργοποίησης/απενεργοποίησης
- ⑫ **Τηλεσκοπική κεραία**
– για τη βελτίωση της λήψης στα FM
- ⑬ **AC MAINS~** – υποδοχή για το καλώδιο τροφοδοσίας.
- ⑭ **Band selector** – επιλογή της ζώνης συχνότητας. **MW** ή **FM**.
- ⑮ **LINE-IN** – είσοδος για εξωτερική πηγή ήχου.
- ⑯ **Καπάκι της θήκης των μπαταριών** – Πιέστε πάνω στο βέλος και σπρώξτε για εισαγωγή 6 x 1,5V R-14/ UM-2/ κελιών C.

Προσοχή:

- **Ορατή και μη ακτινοβολία λέιζερ.** Εάν το κάλυμμα είναι ανοικτό, μην κοιτάξετε τη δέσμη.
- **Υψηλή τάση! Μην ανοίγετε.** Διατρέχετε κίνδυνο ηλεκτροπληξίας. Η συσκευή δεν περιέχει εξαρτήματα που μπορούν να επισκευαστούν από το χρήστη.
- **Τροποποίηση του προϊόντος μπορεί να προκαλέσει επικίνδυνη ακτινοβολία EMC ή άλλη μη ασφαλή λειτουργία.**

Σημειώσεις για την απόρριψη μπαταριών

Το προϊόν σας περιέχει μπαταρίες που καλύπτονται από την Ευρωπαϊκή Οδηγία 2006/66/ΕΚ, και δεν μπορεί να απορρίπτεται με τα συνήθη οικιακά απορρίμματα.

Ενημερωθείτε σχετικά με την ισχύουσα τοπική νομοθεσία για τη χωριστή συλλογή μπαταριών. Η?σωστή μέθοδος απόρριψης των παλιών σας προϊόντων θα συμβάλει στην αποφυγή αρνητικών επιπτώσεων στο περιβάλλον και την ανθρώπινη υγεία.

Τροφοδοσία

Αν σας είναι βολικό, χρησιμοποιείτε την παροχή ρεύματος από το ηλεκτρικό δίκτυο για να παρατείνετε τη διάρκεια ζωής των μπαταριών. Βεβαιωθείτε ότι έχετε αποσυνδέσει το καλώδιο από τη συσκευή και από την πρίζα πριν τοποθετήσετε τις μπαταρίες.

Μπαταρίες (δεν συμπεριλαμβάνονται)

- 1 Ανοίξτε τη θήκη των μπαταριών και τοποθετήστε έξι μπαταρίες του τύπου **R-14**, **UM-2** ή **C-cell**, (κατά προτίμηση αλκαλικές) με τη σωστή πολικότητα, όπως δείχνουν τα σύμβολα "+" και "-" μέσα στη θήκη των μπαταριών. (δείτε [2])
 - 2 Κλείστε το καπάκι της θήκης των μπαταριών και βεβαιωθείτε ότι οι μπαταρίες έχουν τοποθετηθεί σωστά και σταθερά στη θέση τους. Η συσκευή είναι έτοιμη για να χρησιμοποιηθεί.
- Η λανθασμένη χρήση των μπαταριών μπορεί να προκαλέσει διαρροές ηλεκτρολύτη, με αποτέλεσμα να δημιουργηθούν διαβρώσεις στο εσωτερικό της θήκης των μπαταριών ή ακόμη και να εκραγούν οι μπαταρίες. Για τον λόγο αυτό:
 - Μη χρησιμοποιείτε διαφορετικούς τύπους μπαταριών ταυτόχρονα, για παράδειγμα αλκαλικές μπαταρίες μαζί με μπαταρίες ψευδαργύρου-άνθρακος. Χρησιμοποιείτε μόνο μπαταρίες του ίδιου τύπου για τη συσκευή σας.
 - Όταν τοποθετείτε τις μπαταρίες, μη χρησιμοποιείτε τις παλιές μπαταρίες ταυτόχρονα με τις καινούργιες.
 - Βγάλτε τις μπαταρίες όταν η συσκευή δεν πρόκειται να χρησιμοποιηθεί για μεγάλο χρονικό διάστημα.

Οι μπαταρίες περιέχουν χημικές ουσίες, γι' αυτό η αποκομιδή τους θα πρέπει να γίνεται με υπεύθυνο τρόπο.

Χρήση εναλλασσόμενου ρεύματος

ΠΡΟΕΙΔΟΠΟΙΗΣΗ: Να ελέγχετε πάντοτε εάν η συσκευή είναι πλήρως απενεργοποιημένη, πριν αλλάξετε ή αποσυνδέσετε την τροφοδοσία ρεύματος.

- 1 Ελέγξτε αν η ηλεκτρική τάση που **αναγράφεται στην πινακίδα τύπου στη βάση της συσκευής αντιστοιχεί στην τοπική** σας τάση δικτύου. Αν δεν αντιστοιχεί, απευθυνθείτε στο κατάστημα από το οποίο αγοράσατε τη συσκευή ή στο κέντρο τεχνικής εξυπηρέτησης.
 - 2 Συνδέστε το καλώδιο τροφοδοσίας στην υποδοχή **AC MAINS~** και στην πρίζα του τοίχου. Συνδέστε το καλώδιο τροφοδοσίας στην πρίζα. Η συσκευή είναι έτοιμη για να χρησιμοποιηθεί.
 - 3 Για να σβήσετε τελείως τη συσκευή, αποσυνδέστε το καλώδιο τροφοδοσίας από την πρίζα του τοίχου.
 - 4 Τοποθετήστε αυτή τη μονάδα κοντά στην πρίζα AC και σε τέτοια θέση ώστε η πρόσβαση στην πρίζα τροφοδοσίας AC να είναι εύκολη.
- Αποσυνδέστε το καλώδιο τροφοδοσίας από την πρίζα του τοίχου για να προστατέψετε τη συσκευή σας κατά τη διάρκεια σφοδρών καιταιγίδων. Υπάρχει κίνδυνος τραυματισμού των παιδιών καθώς το ελεύθερο άκρο του καλωδίου μπορεί να έχει ακόμη ρεύμα εάν έχετε αφαιρέσει μόνο τον ακροδέκτη από την υποδοχή ΠΑΡΟΧΗΣ ΡΕΥΜΑΤΟΣ στην πίσω πλευρά της μονάδας.
- Θε υςπε πμαυε ιτ μογαυεδ ος υθε βου- υον ος υθε τευ.**

Χρήσιμες οδηγίες :

- Για την αποφυγή της περιττής κατανάλωσης ενέργειας, άσχετα από το αν η συσκευή τροφοδοτείται από τις μπαταρίες ή από το ηλεκτρικό δίκτυο, θα πρέπει πάντοτε να βάζετε τον επιλογέα πηγής στη θέση **OFF** δεν είναι πατημένο.

Βασικές λειτουργίες

Ενεργοποίηση, απενεργοποίηση και επιλογή λειτουργίας

- 1 Για να θέστ τη συσκευή σ λειτουργία, ρυθμίστε τον διακόπτη **επιλογέα πηγής** πιλέγοντας: **CD**, **USB** ή **RADIO**. χρησιμοποιήστε τα αντίστοιχα πλήκτρα ρύθμισης.
- 2 Η συσκευή βρίσκεται εκτός λειτουργίας όταν ο διακόπτης **επιλογέα πηγής** βρίσκεται στη θέση **OFF**.
- 3 Για να μεταβείτε σε λειτουργία **LINE IN**, συνδέστε μια εξωτερική πηγή ήχου στην είσοδο **LINE IN**.

Χρήσιμες οδηγίες:

- Η συσκευή μεταβαίνει αυτόματα σε λειτουργία **LINE IN** όταν πραγματοποιείται σύνδεση με μια εξωτερική πηγή ήχου, ανεξάρτητα από τη λειτουργία (**CD**, **USB** ή **RADIO**) στην οποία βρίσκεται η συσκευή.
- Η είσοδος **LINE IN** δεν προορίζεται για ακουστικά.

Ρύθμιση της έντασης και του ήχου

Ρυθμίστε τον ήχο με τα ρυθμιστικά **VOLUME** και **DBB**.

Ραδιοφωνική λήψη

- 1 Βάλτε τον **επιλογέα πηγής** στη θέση **RADIO**.
- 2 Επιλέξτε την πηγή ήχου **BAND** για **MW** ή **FM**.
- 3 Γυρίστε το κουμπί **TUNING** για να συντονίσετε τη συσκευή σε κάποιον ραδιοφωνικό σταθμό.

Για να βελτιώσετε τη λήψη

- Για τα **FM**, βγάλτε την τηλεσκοπική κεραία. Γείρτε και περιστρέψτε την κεραία. Μειώστε το μήκος της όταν το σήμα είναι πολύ ισχυρό.
- Για τα **MW** η συσκευή έχει εξοπλιστεί με μια ενσωματωμένη κεραία, και γι' αυτό δεν χρειάζεται η τηλεσκοπική κεραία. Κατευθύνετε την κεραία γυρίζοντας ολόκληρη τη συσκευή.

σχετικά με τα MP3

Η τεχνολογία συμπίεσης μουσικής MP3 (MPEG Audio Layer 3) περιορίζει σημαντικά τα ψηφιακά δεδομένα ενός CD ήχου ενώ διατηρεί ποιότητα ήχου όμοια με CD.

- **Που θα βρείτε μουσικά αρχεία:** Είτε κατεβάστε νόμιμα μουσικά αρχεία από το Ίντερνετ στον σκληρό δίσκο του υπολογιστή σας, είτε δημιουργήστε από τα δικά σας CD ήχου. Για τον σκοπό αυτό, τοποθετήστε ένα CD ήχου στον οδηγό CD-ROM του υπολογιστή σας και μετατρέψτε την μουσική χρησιμοποιώντας κατάλληλο λογισμικό κωδικοποίησης. Για την επίτευξη μιας καλής ποιότητας ήχου, συνιστάται ρυθμός βιου 128 kbps για μουσικά αρχεία MP3.
- **Πως να δημιουργήσετε ένα CD-ROM με αρχεία MP3:** Χρησιμοποιήστε το CD εγγραφής του υπολογιστή σας για να ηχογραφήσετε («κάψετε») τα μουσικά αρχεία από τον σκληρό σας δίσκο σε ένα CD-ROM.

Χρήσιμες υποδείξεις:

- Βεβαιωθείτε ότι τα ονόματα αρχείων των αρχείων MP3 έχουν κατάληξη `.mp3`.
- Αριθμός άλμπουμ ή φακέλων: ανώτατο όριο 20
- Αριθμός κομματιών ή τίτλων: ανώτατο όριο 400
- Ο αριθμός μουσικών αρχείων που μπορούν να αναπαραχθούν εξαρτάται από το μήκος των ονομάτων αρχείων. Με σύντομα ονόματα αρχείων υποστηρίζονται περισσότερα αρχεία.

Αναπαραγωγή CD

- Αυτό το CD-player μπορεί να αναπαράγει δίσκους ήχου (Audio) και εγγραψίμους (CD-R) και MP3/WMA CD. Μην ρροσραθείτε να ραίζετε δίσκους CD-ROM, CDi, VCD, DVD ή CD υρολογιστή.

Σημαντικό!

- ΓΔ κωδικοποιημένα με τεχνολογίες προστασίας πνευματικών δικαιωμάτων από μερικές δισκογραφικές εταιρίες ενδέχεται να μην μπορούν να αναπαραχθούν από αυτό το προϊόν.
- Μην ρροσραθείτε να ραίζετε δίσκους DRM προστατευόμενα αρχεία WMA.

MP3/WMA/Αναπαραγωγή ενός δίσκου

- 1 Βάλτε τον επιλογέα πηγής στη θέση **CD**.
- 2 Ανασηκώστε τη θύρα CD σε **LIFT TO OPEN**. Υποθετήστε έναν δίσκο CD με την τυπωμένη πλευρά προς τα επάνω και κλείστε το καπάκι του CD πιέζοντάς το ελαφρά.
→ Η οθόνη ενδείξεων εμφανίζει --- και αργότερα, τον συνολικό αριθμό κομματιών. (δείτε [3])
- 3 Πατήστε **▶▶** στη συσκευή για να αρχίσει η.
- 4 Για διακοπή αναπαραγωγής, Πιέστε **▶II**.
→ Κατόπιν, το **▶** αναβοσβήνουν. (δείτε [4])
- 5 Πιέστε **▶II** ξανά Για συνέχεια της αναπαραγωγής.
- 6 Για διακοπή της αναπαραγωγής, Πιέστε **■**.

Χρήσιμες οδηγίες:

Η αναπαραγωγή του CD θα σταματήσει επίσης:

- αν ανοίξετε την υποδοχή του CD;
- αν επιλέξετε **USB, RADIO** ή **OFF**;
- όταν φτάσει το CD στο τέλος.

Επιλογή άλλου τραγουδιού

- Πατήστε μία ή περισσότερες φορές το πλήκτρο **▶I, ◀** στη συσκευή, μέχρι να εμφανιστεί ο επιθυμητός αριθμός τραγουδιού στην οθόνη.
MP3/WMA-CD μόνο: Για να βρείτε μια διαδρομή (κομμάτι) MP3, μπορείτε πρώτα να πιέσετε **▲▼** για επιλογή του επιθυμητού άλμπουμ.
- Στην κατάσταση προσωρινής παύσης/ διακοπής, πιέστε **▶II** για να αρχίσει η αναπαραγωγή.

Αναζήτηση αποσπάσματος μέσα σε κάποιο τραγούδι

- 1 Κατά την αναπαραγωγή, πατήστε και κρατήστε πατημένο το **◀◀ / ▶▶**.
→ Το CD αναπαράγεται σε υψηλή ταχύτητα και σε χαμηλή ένταση.
- 2 Μόλις αναγνωρίσετε το επιθυμητό απόσπασμα, αφήστε το πλήκτρο **◀◀ / ▶▶**.

Χρήσιμες οδηγίες:

- Όταν κάνετε αναζήτηση μέσα στο τελευταίο κομμάτι και φτάσετε στο τέλος του τελευταίου κομματιού, το CD θα επανέλθει στην κατάσταση.

Προγραμματισμός τραγουδιών

Μπορείτε να αποθηκεύσετε μέχρι και 20 κομμάτια, σε οποιαδήποτε επιθυμητή σειρά. Αν θέλετε, μπορείτε να αποθηκεύσετε το ίδιο κομμάτι περισσότερες φορές.

- 1 Από τη θέση στοπ, πατήστε **PROG** για να ενεργοποιήσετε τον προγραμματισμό.
→ Οθόνη ενδείξεων: το **PROG** και το **PD I** αναβοσβήνουν. (δείτε [5])
- 2 Πατήστε **◀◀** ή **▶▶** για να επιλέξετε τον αριθμό κομματιού που θέλετε.
MP3/WMA-CD μόνο: Για να βρείτε μια διαδρομή (κομμάτι) MP3, μπορείτε πρώτα να πιέσετε **▲▼** για επιλογή του επιθυμητού άλμπουμ.
- 3 Πατήστε **PROG** για να αποθηκεύσετε τον αριθμό κομματιού που θέλετε.
→ το **PROG** και το **PD I** αναβοσβήνουν για να προγραμματίσετε το επόμενο κομμάτι.
- 4 Επαναλαμβάνετε τα βήματα 2 και 3 για να επιλέξετε και να αποθηκεύσετε όλα τα επιθυμητά κομμάτια κατά τον ίδιο τρόπο.
→ Αν προσπαθήσετε να αποθηκεύσετε περισσότερα από 20 μουσικά κομμάτια, κανένα μουσικό κομμάτι δεν θα επιλεγεί και η Η οθόνη εμφανίζει όλα τα αποθηκευμένα κομμάτια σε διαδοχή - - - .
- 5 Για να παίζετε το πρόγραμμα, πατήστε **▶II**.

Χρήσιμες οδηγίες:

- Όταν η αναπαραγωγή του προγράμματος σας φτάσει στη θέση διακοπής, τότε η συσκευή σας θα επιστρέψει στην κανονική αναπαραγωγή. Για να μεταβείτε ξανά στη λειτουργία προγράμματος, πατήστε το κουμπί **PROG** στη θέση διακοπής.

MP3/WMA/Αναπαραγωγή ενός δίσκου

Επισκόπηση του προγράμματος

Στην κατάσταση stop, πατήστε επανειλημμένα το **PROG** για να δείτε τους αριθμούς των επιλεγμένων κομματιών.

Διαγραφή του προγράμματος

Μπορείτε να κάνετε απαλοιφή ενός προγράμματος:

- Στη θέση διακοπής, πατήστε το κουμπί **PROG** για να μεταβείτε στη λειτουργία προγράμματος και, στη συνέχεια, πατήστε **■**.
- επιλέγοντας **USB, RADIO** ή **OFF**
- ανοίγοντας το καπάκι του CD.

Επιλογή διαφορετικών λειτουργιών αναπαραγωγής : **REPEAT** και **SHUFFLE** (δείτε

6, 7)

Μπορείτε να επιλέξετε και να αλλάξετε μεταξύ των εναλλακτικών τρόπων αναπαραγωγής πριν ή κατά τη διάρκεια της αναπαραγωγής, και να συνδυάσετε τους τρόπους αναπαραγωγής μαζί με την αναπαραγωγή **PROG**.

↻ – αναπαράγεται συνεχώς το τρέχον κομμάτι.

MP3 μόνο:

↻ **ALB** – Όλα τα κομμάτια του τρέχοντος άλμπουμ αναπαράγονται επανειλημμένα.

↻ **ALL** – επανάληψη ολόκληρου του δίσκου CD/ του προγράμματος

∞ – Αναπαράγεται συνεχώς ολόκληρο το CD.

- 1 Για να επιλέξετε τον τρόπο αναπαραγωγής, πιέστε μία ή περισσότερες φορές **MODE**.
- 2 Πιέστε **▶||** για να αρχίσει η αναπαραγωγή, αν η συσκευή βρίσκεται στην κατάσταση τυοπ.
- 3 Για να επιλέξετε την κανονική αναπαραγωγή, πιέστε επανειλημμένα **MODE** μέχρι να σβήσουν οι διάφοροι εναλλακτικοί τρόποι λειτουργίας από την οθόνη.
– Μπορείτε επίσης να πιέσετε **■** για να ακυρώσετε τον επιλεγμένο τρόπο αναπαραγωγής.

Χρήση συνδεσιμότητας USB

- Το AZ382 διαθέτει θύρα USB στον μπροστινό πίνακα κι έτσι προσφέρει μια δυνατότητα τοποθέτησης και άμεσης λειτουργίας η οποία, μέσω του AZ382, σας επιτρέπει την αναπαραγωγής ψηφιακής μουσικής και περιεχομένων προφορικού λόγου που αποθηκεύσατε σε USB συσκευή μαζικής αποθήκευσης.
- Χρησιμοποιώντας USB συσκευή μαζικής αποθήκευσης, μπορείτε επίσης να απολαύσετε όλες τις δυνατότητες που προσφέρει το AZ382, με εξηγήσεις και οδηγίες που θα βρείτε στη λειτουργία του δίσκου.

Συμβατές USB συσκευές μαζικής αποθήκευσης

Με το σύστημα AZ382, μπορείτε να χρησιμοποιήσετε:

- USB μνήμη ζμαθ (USB 2.0 ή USB1.1)
- Συσκευές αναπαραγωγής USB ζμαθ (USB 2.0 ή USB1.1)
- Δεν υποστηρίζεται USB συσκευή που απαιτεί εγκατάσταση προγράμματος οδήγησης (Windows XP).

Σημειώσεις:

Σε ορισμένες συσκευές αναπαραγωγής USB flash (ή συσκευές μνήμης), η εγγραφή των αποθηκευμένων περιεχομένων γίνεται με χρήση ειδικής τεχνολογίας για την προστασία των πνευματικών δικαιωμάτων. Δεν θα υπάρχει δυνατότητα αναπαραγωγής προστατευμένων περιεχομένων αυτού του είδους σε οποιοδήποτε άλλες συσκευές (όπως το συγκεκριμένο σύστημα AZ382)

Υποστηριζόμενες μορφές:

- USB ή μορφή FAT12, FAT16, FAT32 αρχείων μνήμης (μέγεθος τομέα: 512 - 65.536 βυσε)
- Ρυθμός μετάδοσης δυαδικών ψηφίων MP3 (ρυθμός μεταφοράς δεδομένων): 32-320 Αβππ και μεταβλητός ρυθμός μετάδοσης δυαδικών ψηφίων.
- WMA έκδοση 9 η νεότερη
- Κατάλογος ένθεσης μέχρι και 8 επιπέδων
- Αριθμός άλμπουμ ή φακέλων: ανώτατο όριο 99
- Αριθμός κομματιών ή τίτλων: ανώτατο όριο 511
- tag έκδοσης 2.0 ή μεταγενέστερης
- Ετικέτα ταυτότητας Όνομα αρχείου σε μορφή Unicode UTF8 (μέγιστο μήκος: 128 byte)

Το σύστημα δεν θα αναπαράγει ούτε θα υποστηρίξει τα ακόλουθα:

- Κενά άλμπουμ: κενό άλμπουμ είναι το άλμπουμ το οποίο δεν περιέχει αρχεία MP3/WMA, και δεν πρόκειται να εμφανιστεί στην παρουσίαση.
- Οι μη υποστηριζόμενες μορφές αρχείων παραβλέπονται. Αυτό σημαίνει ότι π.χ.: Τα κείμενα .δoy ή τα αρχεία MP3 με επέκταση .δμz αγνοούνται και δεν πρόκειται να αναπαραχθούν.
- AAC, WAV, PCM. NTFS αρχεία ήχου
- DRM προστατευόμενα αρχεία WMA
- Αρχεία WMA σε μορφή Μοττμετ

Αναπαραγωγή μέσω USB συσκευής μαζικής αποθήκευσης

- 1 Βεβαιωθείτε ότι η ηλεκτρική τροφοδοσία του AZ382 σας γίνεται μέσω AC (εναλλασσόμενο ρεύμα) ή καθορισμένες μπαταρίες.
- 2 Βάλτε τον επιλογέα πηγής στη θέση **USB**.
→ Η οθόνη ενδείξεων εμφανίζει - - - (δείτε στην εικόνα [2]).
- 3 συνδέστε μια συμβατή USB συσκευή μαζικής αποθήκευσης στη θύρα USB () του AZ382 με την ανάλογη σήμανση. Αν είναι απαραίτητο, χρησιμοποιήστε κατάλληλο καλώδιο USB για να συνδέσετε τη συσκευή και τη θύρα USB του AZ382.
→ Η συσκευή θα τεθεί σε λειτουργία αυτόματα.

Σύνδεση USB

- Αν η συσκευή δεν ανοίξει, θέστε την σε λειτουργία με το χέρι και, μετά, συνδέστε την ξανά.
 - Η οθόνη του AZ382 εμφανίζει την ένδειξη - - - και το συνολικό αριθμό των αναπαράξιμων αρχείων ήχου (η οθόνη εμφανίζει έως και 511 κομμάτια) που είναι αποθηκευμένα στη συσκευή.
- 4 Πιέστε ►► στο AZ382 σας για να αρχίσει η αναπαραγωγή.

Χρήσιμες οδηγίες:

- Στο AZ382 υπάρχει δυνατότητα αναπαραγωγής έως και 511 αναπαράξιμων αρχείων ήχου που είναι αποθηκευμένα σε USB συσκευή μαζικής αποθήκευσης.
- Στο AZ382 υπάρχει δυνατότητα επιλογής και προβολής έως και 99 αρχείων ήχου που είναι αποθηκευμένα σε USB συσκευή μαζικής αποθήκευσης.
- Βεβαιωθείτε ότι τα ονόματα αρχείων MP3 τελειώνουν σε .mp3.
- Για τα DRM προστατευόμενα αρχεία WMA, χρησιμοποιήστε Windows Media Player 10 (ή νεότερη έκδοση) για εγγραφή/ μετατροπή CD. Επισκεφθείτε τη σελίδα www.microsoft.com για λεπτομέρειες σχετικά με το Windows Media Player και το WM DRM (Windows Media Digital Rights Management).
- Για αναπαραγωγή συσκευής USB, εάν στην οθόνη εμφανίζεται η ένδειξη "OL", σημαίνει ότι η συσκευή USB υπερφορτίζεται AZ382. Πρέπει να αλλάξετε συσκευή USB.

CD πμασεσ και χειρισμός των δίσκων CD

- Δεν πρέπει ποτέ να αγγίζετε τον φακό του CD player!
- Απότομες μεταβολές στη θερμοκρασία του περιβάλλοντος μπορούν να προκαλέσουν τον σχηματισμό υγρασίας, με αποτέλεσμα ο φακός του CD player να θολώσει. Σε μια τέτοια περίπτωση, η αναπαραγωγή δίσκων CD θα είναι αδύνατη. Μην προσπαθείτε να καθαρίσετε τον φακό, αλλά αφήστε το CD πμασεσ σε ένα ζεστό περιβάλλον έως ότου εξατμιστεί η υγρασία.
- Χρησιμοποιήστε μόνο Digital Audio CD.
- Κρατάτε το καπάκι της υποδοχής του CD πάντα κλειστό για να αποφύγετε τη συσσώρευση σκόνης. Καθαρίζετε την υποδοχή ξεσκονίζοντάς την με ένα μαλακό, στεγνό πανί.
- Για να βγάλετε έναν δίσκο CD από τη θήκη του, πατήστε το κεντρικό δακτυλίδι ενώ ανασηκώνετε ταυτόχρονα το CD. Θα πρέπει πάντοτε να πιάνετε ένα CD από τις άκρες και να το ξαναβάζετε στη θήκη του μετά από τη χρήση, προκειμένου να αποφύγετε τις χαραγές και τις σκόνες.
- Για να καθαρίσετε το CD, σκουπίστε το σε ευθεία γραμμή από το κέντρο προς τις άκρες, χρησιμοποιώντας ένα μαλακό πανί που δεν ξεφτίζει. Μην χρησιμοποιείτε καθαριστικά διότι υπάρχει κίνδυνος να προξενήσουν βλάβη στο CD.
- Ποτέ μην γράφετε πάνω στο CD, και μην τοποθετείτε αυτοκόλλητα στο CD.

Προληπτικά μέτρα & Γενική συντήρηση

- Μπορείτε να καθαρίσετε τη συσκευή με ένα κομμάτι δέρματος σαμουά το οποίο έχετε υγράνει ελαφρά.
- Όπου το βύσμα παροχής ρεύματος ή ο συζευκτήρας συσκευής χρησιμοποιείται ως συσκευή αποσύνδεσης, η συσκευή αποσύνδεσης παραμένει λειτουργική.
- Μην εκθέτετε τη συσκευή, τις μπαταρίες, τα CD ή τις κασέτες σε υγρασία, βροχή, άμμο ή σε υψηλές θερμοκρασίες, για παράδειγμα από πηγές θέρμανσης ή από την άμεση ακτινοβολία του ήλιου.
- Μην καλύπτετε το σετ. Ο σωστός αερισμός, με ελάχιστη διαφορά 15 γντ μεταξύ των ανοιγμάτων εξαερισμού και των γύρω επιφανειών, είναι απαραίτητος ώστε να αποφευχθεί η υπερθέρμανση.
- Τα μηχανικά στοιχεία της συσκευής είναι εξοπλισμένα με αυτολιπαινόμενους τριβείς και γι' αυτό δεν πρέπει να λαδώνονται ή να λιπαίνονται.
- Μπορείτε να καθαρίσετε τη συσκευή με ένα κομμάτι δέρματος σαμουά το οποίο έχετε υγράνει ελαφρά. Μην χρησιμοποιείτε καθαριστικά που περιέχουν αλκοόλη, αμμωνία, βενζόλιο ή διαβρωτικά, διότι υπάρχει κίνδυνος να προκαλέσουν βλάβη στο περιβλήμα.
- Η συσκευή δεν πρέπει να έρχεται σε απολύτως καμία επαφή με το νερό.
- Ο αερισμός δεν θα πρέπει να εμποδίζεται καλύπτοντας τα ανοίγματα με αντικείμενα, όπως εφημερίδες, τραπεζομάντιλα, κουρτίνες, κλπ.
- Δεν θα πρέπει να τοποθετείται πάνω στη συσκευή πηγές γυμνής φλόγας, όπως αναμμένα κεριά.

Επιλυση προβληματων

Στην περίπτωση που αντιμετωπίσετε κάποιο πρόβλημα, και πριν πάτε τη συσκευή για επισκευή, ελέγξτε πρώτα τα σημεία που αναφέρονται παρακάτω. Εάν δεν είστε σε θέση να λύσετε κάποιο πρόβλημα ακολουθώντας αυτές τις συμβουλές, απευθυνθείτε στο κατάστημα από το οποίο αγοράσατε τη συσκευή ή στο κέντρο τεχνικής εξυπηρέτησης.

ΠΡΟΕΙΔΟΠΟΙΗΣΗ: Σε καμία περίπτωση δεν θα πρέπει να προσπαθήσετε να επισκευάσετε μόνοι σας τη συσκευή, αφού εάν κάνετε κάτι τέτοιο θα ακυρωθεί η εγγύησή σας.

Προβλημα

- ΠΙΘΑΝΗ ΑΙΤΙΑ
- ΛΥΣΗ

Δεν υπάρχει ήχος / ισχύς

- Δεν έχει ρυθμιστεί η ένταση (VOLUME)
- Ρυθμίστε την ένταση
- Το καλώδιο τροφοδοσίας δεν έχει συνδεθεί καλά
- Συνδέστε καλά το καλώδιο τροφοδοσίας
- Η απόσταση / γωνία προς τη συσκευή είναι πολύ μεγάλη
- Μειώστε την απόσταση / γωνία
- Το CD περιέχει αρχεία που δεν είναι ήχου
- Πιέστε ◀▶ (ΠΡΟΗΓΟΥΜΕΝΟ / ΕΠΟΜΕΝΟ) μία φορά ή περισσότερες για να προσπεράσετε μια διαδρομή ήχου στο CD, αντί για το αρχείο δεδομένων

Η οθόνη δεν λειτουργεί σωστά / Η συσκευή δεν ανταποκρίνεται όταν πατάτε κάποιο πλήκτρο

- Ηλεκτροστατική εκκένωση
- Σβήστε τη συσκευή και αποσυνδέστε το καλώδιο τροφοδοσίας. Επανασυνδέστε μετά από λίγα δευτερόλεπτα

Ενδειξη ---, Err no

- Δεν έχει τοποθετηθεί CD
- Υποθετήστε ένα CD
- Το CD είναι πολύ γρατσουνισμένο ή λερωμένο
- Αντικαταστήστε/ καθαρίστε το CD, δείτε Συντήρηση
- Έχει θολώσει ο φακός του λέιζερ
- Περιμένετε μέχρι να καθαρίσει ο φακός
- Το CD-R (Εγγράψιμο CD) είναι κενό ή δεν έχει ολοκληρωθεί / Το CD-RW (Επαεγγράψιμο CD) έχει εισαχθεί
- Χρησιμοποιείτε ολοκληρωμένο CD-R ή κατάλληλο Ακουστικό δίσκο CD μόνο

Σημειώσεις:

ΓΔ κωδικοποιημένα με τεχνολογίες προστασίας πνευματικών δικαιωμάτων από μερικές δισκογραφικές εταιρίες ενδέχεται να μην μπορούν να αναπαραχθούν από αυτό το προϊόν.

Το CD πηδά στο επόμενο τραγούδι

- Το CD παρουσιάζει βλάβη ή είναι λερωμένο
- Αντικαταστήστε ή καθαρίστε το CD
- Είναι ενεργή η λειτουργία shuffle/ program
- Απενεργοποιήστε τη λειτουργία shuffle / program

Σημειώσεις: Ένα CD, που έχει πολλές γρατσουνιές ή που δεν είναι καθαρό μπορεί να προκαλέσει εσφαλμένη λειτουργία της συσκευής.

Διακοπές ήχου κατά την αναπαραγωγή αρχείου MP3

- Το αρχείο MP3 έχει δημιουργηθεί με βαθμό συμπίεσης των 320 λβπτ.
- Χρησιμοποιήστε χαμηλότερο βαθμό συμπίεσης για την μετατροπή κομματιών CD σε αρχεία τύπου MP3.
- Το CD παρουσιάζει βλάβη ή είναι λερωμένο.
- Αντικαταστήστε ή καθαρίστε το CD.

Η USB συσκευή δεν λειτουργεί στο AZ382 μου.

- Δεν ορίστηκε στην κατάσταση λειτουργίας USB.
- Βάλτε τον επιλογέα πηγής στη θέση USB.
- Η συσκευή δεν συνδέθηκε σωστά στη θύρα USB του AZ382.
- Ξανασυνδέστε τη συσκευή και βεβαιωθείτε ότι τροφοδοτείται με ρεύμα.
- Η συσκευή ή η μορφή του αρχείου ήχου που είναι αποθηκευμένη στη συσκευή δεν υποστηρίζεται από το AZ382.
- Χρησιμοποιήστε μια συμβατή συσκευή ή μορφή αναπαραζόμενου αρχείου ήχου.

Πληροφορίες σχετικά με το περιβάλλον

Εχει παραιφθει κάθε περιττό υλικό συσκευαςίας. Καταβάλαμε κάθε δυνατή προσπάθεια ώςδε να είναι δυνατός ο εύκολος διαχωρισμός σε τρία μονοβασικά υλικά: χαρτόνι (κουτί), διογκωμένο πολυστυρόλιο (μονωτικό υλικό) και πολυαιθυλένιο (σακούλες, προστατευτικό αφρώδες φύλλο)

Η συσκευή σας αποτελείται από υλικά που μπορούν να ανακυκλωθούν εάν αποσυναρμολογηθεί από κάποια εταιρεία που εξειδικεύεται στον τομέα αυτό. Σας παρακαλούμε να τηρήσετε τους κανονισμούς που ισχύουν στη χώρα σας ως προς τη διάθεση των υλικών συσκευαςίας, άδειων μπαταριών και παλαιών συσκευών.

Απόρριψη του παλαιού προϊόντος σας

Το προϊόν σας είναι σχεδιασμένο και κατασκευασμένο από υλικά και συστατικά υψηλής ποιότητας, τα οποία μπορούν να ανακυκλωθούν και να επαναχρησιμοποιηθούν.

Όταν σε ένα προϊόν υπάρχει το σύμβολο του τροχοφόρου διαγραμμένου κάδου απορριμμάτων, σημαίνει ότι το προϊόν καλύπτεται από την Ευρωπαϊκή Οδηγία 2002/96/ΕΓ.



Παρακαλούμε ενημερωθείτε σχετικά με το ξεχωριστό τοπικό σύστημα συλλογής ηλεκτρικών και ηλεκτρονικών προϊόντων.

Παρακαλούμε πράξτε σύμφωνα με τους τοπικούς κανονισμούς και μη απορρίπτετε τα παλαιά προϊόντα σας μαζί με οικιακά απορρίμματα. Η σωστή απόρριψη των παλαιών προϊόντων θα βοηθήσει στην αποτροπή αρνητικών συνεπειών στο περιβάλλον και την ανθρώπινη υγεία.

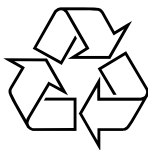
Προδιαγραφές

Κατανάλωση ισχύος.....15W

Διαστάσεις (π x υ x β).....261 x 121 x 245 (mm)

Βάρος.....1.63 kg

Meet Philips at the Internet
<http://www.philips.com>



AZ382