

# Vždy připravení pomôct'

Zaregistrujte svoj produkt a získajte podporu na  
[www.philips.com/support](http://www.philips.com/support)

Otázky?  
Kontaktujte  
Philips

AZ320  
AZ2345



## Príručka užívateľa

**PHILIPS**

# Release notes

V3.0 version user manual has the following changes compared with V1.0/V2.0:

- The CD sound machine changes to detachable power cord.
- The dimension of the CD sound machine changes to 300 × 134 × 240 mm.
- Operation power consumption changes to 10W.

# Obsah

---

<b>1</b>	<b>Dôležité</b>	<b>2</b>
	Bezpečnosť	2
	Upozornenie	3

---

<b>2</b>	<b>Vaše zariadenie CD Soundmachine</b>	<b>4</b>
	Úvod	4
	Obsah balenia	4
	Hlavná jednotka - prehľad	4

---

<b>3</b>	<b>Úvodné pokyny</b>	<b>6</b>
	Pripojenie napájania	6
	Zapnutie	7
	Vypnutie	7

---

<b>4</b>	<b>Prehrávanie</b>	<b>8</b>
	Prehrávanie disku CD	8
	Prehrávanie súborov zo zariadení USB	8
	Naladenie rozhlasových staníc v pásme FM9	
	Prehrávanie z externého zariadenia	9

---

<b>5</b>	<b>Možnosti prehrávania</b>	<b>10</b>
	Ovládanie prehrávania	10
	Programovanie skladieb	10
	Nastavenie zvuku	10

---

<b>6</b>	<b>Informácie o výrobku</b>	<b>11</b>
	Technické údaje	11
	Podporované formáty MP3 diskov	11
	Informácie o možnostiach prehrávania	
	cez rozhranie USB	11
	Údržba	12

---

<b>7</b>	<b>Riešenie problémov</b>	<b>13</b>
----------	---------------------------	-----------

# 1 Dôležité

## Bezpečnosť

- Prečítajte si tieto pokyny.
- Dodržiavajte všetky pokyny.
- Neblokujte vetracie otvory. Nainštalujte podľa pokynov výrobcu.
- Neinštalujte v blízkosti zdrojov tepla, ako sú radiátory, tepelné regulátory, kachle či iné zariadenia (vrátane zosilňovačov), ktoré produkujú teplo.
- Dbajte na to, aby na sieťový kábel nikto nestúpil ani ho nezalomil, najmä pri zástrčkách, elektrických zásuvkách a v mieste, kde vychádza zo zariadenia.
- Používajte len nástavce/príslušenstvo špecifikované výrobcom.
- Počas búrok s bleskami alebo pri dlhodobom nepoužívaní odpojte toto zariadenie zo siete.
- Nahrávanie je povolené, pokiaľ nedochádza k porušeniu autorského práva alebo iných práv tretích strán.
- Všetky opravy zverte do rúk kvalifikovanému servisnému personálu. Oprava je potrebná, ak bolo zariadenie akýmkoľvek spôsobom poškodené, napríklad bol poškodený napájací kábel alebo zástrčka, ak bola na zariadenie vyliata tekutina alebo do zariadenia spadol nejaký predmet, zariadenie bolo vystavené dažďu alebo vlhkosti alebo ak zariadenie nefunguje správne, prípadne ak spadlo.
- **UPOZORNENIE** pre používanie batérie – Aby nedošlo k vytečeniu batérie, ktoré by mohlo spôsobiť poranenie osôb, škody na majetku alebo poškodenie zariadenia:
  - Všetky batérie nainštalujte správne, s orientáciou pólov + a – podľa vyznačenia na zariadení.
  - Nemiešajte batérie (staré a nové alebo uhľikové a alkalické atď.).

- Keď sa zariadenie dlhšiu dobu nepoužíva, vyberte batérie.
- Batérie (súprava batérií alebo vstavané batérie) nesmú byť vystavené zdrojom nadmerne vysokej teploty, ako je napríklad slnečné žiarenie, oheň alebo podobné zdroje tepla.
- **VÝSTRAHA:** Pri nesprávne vlozenej batérii hrozí explózia. Pri výmene použite vždy rovnaký alebo ekvivalentný typ.
- Zariadenie nesmie byť vystavené kvapkajúcej ani striekajúcej kvapaline.
- Neumiestňujte na zariadenie žiadne nebezpečné predmety (napr. predmety naplnené kvapalinou, zapálené sviečky).
- Tam, kde ako odpájacie zariadenie slúži sieťová zástrčka alebo prepájacie zariadenie, musí zostať toto odpájacie zariadenie ľahko prístupné pre okamžité použitie.



### Varovanie

- Nikdy neodstraňujte kryt tohto zariadenia.
- Nikdy nepokladajte toto zariadenie na iné elektrické zariadenie.
- Nikdy sa nepozerajte do laserového lúča vnútri tohto zariadenia.



### Výstraha

- Používanie iných ovládacích prvkov alebo vykonávanie úprav a iných postupov, než sú uvedené v tomto dokumente, môže mať za následok vystavenie sa nebezpečnému žiareniu alebo zapríčiniť nebezpečnú prevádzku.

## Upozornenie

Spoločnosť Gibson Innovations týmto vyhlasuje, že tento výrobok spĺňa základné požiadavky a ostatné príslušné ustanovenia Smernice 2014/53/EÚ. Vyhlásenie o zhode nájdete na lokalite [www.philips.com/support](http://www.philips.com/support).

Akkoľvek zmeny alebo modifikácie vykonané na tomto zariadení, ktoré nie sú výslovne schválené spoločnosťou Gibson Innovations, môžu anulovať oprávnenie používateľa obsluhovať toto zariadenie.

### Likvidácia tohto produktu



Pri navrhovaní a výrobe produktu sa použili vysokokvalitné materiály a súčasti, ktoré možno recyklovať a znova využiť.



Tento symbol na výrobku znamená, že sa na daný výrobok vzťahuje Európska smernica 2012/19/EÚ. Informujte sa o miestnom systéme separovaného zberu elektrických a elektronických zariadení. Postupujte podľa miestnych predpisov a nikdy nelikvidujte výrobok s bežným komunálnym odpadom. Správna likvidácia starých výrobkov pomáha zabrániť negatívnym dopadom na životné prostredie a ľudské zdravie.

### Environmentálne informácie

Všetky nepotrebné baliace materiály boli vynechané. Snažíme sme sa o dosiahnutie jednoduchého separovania obalu do troch materiálov: kartón (škatuľa), papierovina (vypodloženie) a polyetylén (vrecká, ochranná penová pokrývka).

Váš systém pozostáva z materiálov, ktoré je možné recyklovať a opakovane použiť, v prípade rozkladu špecializovanou spoločnosťou. Dodržujte miestne nariadenia týkajúce sa

likvidácie obalových materiálov, vybitých batérií a starého vybavenia.

Toto zariadenie obsahuje nasledujúce štítky:



Symbol zariadenia triedy Class II



Tento symbol znamená, že zariadenie je vybavené dvojitým systémom izolácie.



Vytváranie nepovolených kópií z materiálov podliehajúcich ochrane proti kopírovaniu, vrátane počítačových programov, súborov, nahrávok vysielania a zvuku, môže byť považované za porušenie autorských práv a byť trestným činom. Toto zariadenie nesmie byť používané na takéto účely.



Logá USB-IF sú ochranné známky spoločnosti Universal Serial Bus Implementers Forum, Inc.

### Poznámka

- Typový štítok sa nachádza na spodnej strane zariadenia.

## 2 Vaše zariadenie CD Soundmachine

### Úvod

Toto zariadenie CD Soundmachine vám umožňuje:

- počúvať rozhlasové vysielanie v pásme FM,
- počúvať zvukový obsah z diskov, zariadení USB a iných externých zvukových zariadení,
- programovať poradie prehrávania skladieb.

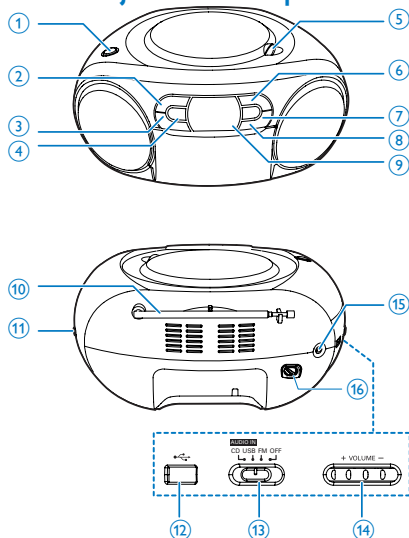
Zariadenie ponúka funkciu zvýraznenia basov Dynamic Bass Boost (DBB), ktorá obohacuje zvuk.

### Obsah balenia


Skontrolujte a identifikujte obsah balenia:

- Hlavná jednotka
- Sieťový kábel
- Stručný návod na používanie
- Bezpečnostný hárok

### Hlavná jednotka - prehľad



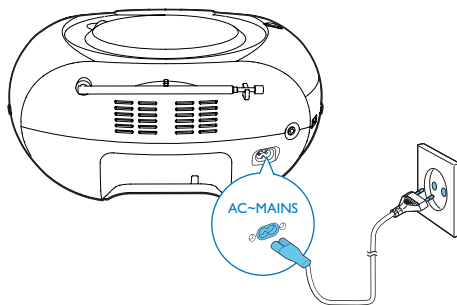
- ① **DBB**
  - Zapnutie alebo vypnutie dynamického zosilnenia basov.
  - ■ Zastavenie prehrávania.
- ② **- ALBUM +**
  - Prechod na predchádzajúci alebo nasledujúci album.
- ③ **◀◀ / ▶▶**
  - Prechod na predchádzajúcu alebo nasledujúcu skladbu.
  - Vyhľadávanie v rámci skladby.
- ④ **OPEN•CLOSE**
  - Otvorenie alebo zatvorenie priečinka na disk.
  - Spustenie alebo prerušenie prehrávania.
  - Stlačením v pohotovostnom režime obnovíte činnosť zariadenia.
- ⑤ **PROG**
  - Programovanie poradia prehrávania skladieb.
- ⑥ **MODE**
  - Výber režimu prehrávania.

- ⑦ **Panel displeja**
  - Zobrazenie aktuálneho stavu.
- ⑧ **Anténa na príjem vysielania v pásme FM**
  - Zlepšenie príjmu staníc v pásme FM.
- ⑨ **+ TUNING -**
  - Naladenie rozhlasových staníc pásma FM.
- ⑩  **←**
  - Zásuvka USB.
- ⑪ **Prepínač zdroja**
  - Výber zdroja.
- ⑫ **+ VOLUME -**
  - Nastavenie hlasitosti
- ⑬ **AUDIO-IN**
  - Pripojenie externého zvukového zariadenia.
- ⑭ **AC MAINS**

# 3 Úvodné pokyny

## ! Výstraha

- Používanie iných ovládacích prvkov alebo vykonávanie úprav a iných postupov, než sú uvedené v tomto dokumente, môže mať za následok vystavenie sa nebezpečnému žiareniu alebo zapríčiniť nebezpečnú prevádzku.



Vždy postupujte podľa poradia pokynov v tejto kapitole.

Ak sa rozhodnete obrátiť na spoločnosť Philips, pripravte si číslo modelu a sériové číslo vášho zariadenia. Číslo modelu a sériové číslo sú uvedené na spodnej strane vášho zariadenia. Tieto čísla si zapíšte sem:

Číslo modelu \_\_\_\_\_

Sériové číslo \_\_\_\_\_

## Pripojenie napájania

Zariadenie môže byť napájané striedavým prúdom z elektrickej siete alebo batériami.

### 1. možnosť: Sieťové napájanie

#### ! Varovanie

- Nebezpečenstvo poškodenia produktu! Uistite sa, že napätie zdroja napájania zodpovedá napätiu vyznačenému na zadnej alebo spodnej strane zariadenia.
- Nebezpečenstvo zásahu elektrickým prúdom! Zariadenie vždy odpojajte od elektrickej siete vytiahnutím zástrčky zo zásuvky. Nikdy netáhajte za kábel.

Do sieťovej zásuvky pripojte napájací sieťový kábel.

#### \* Tip

- Ak chcete šetriť energiu, zariadenie po použití vypnite.

### 2. možnosť: Napájanie pomocou batérií

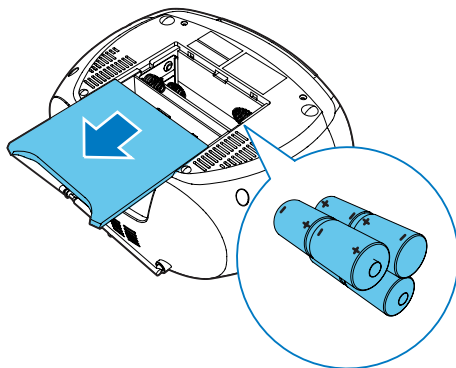
#### ! Výstraha

- Batérie obsahujú chemické látky, a preto si vyžadujú náležitú likvidáciu.

#### ☰ Poznámka

- Batérie nie sú dodávané s príslušenstvom.

- 1 Otvorte priečinok na batérie.
- 2 Vložte 6 batérií (typ: 1,5 V R14/UM2/C-články) so správnou polaritou (+/-) podľa znázornenia na obrázku.
- 3 Zatvorte priečinok na batérie.





---

## Zapnutie

Prepínač zdroja na hlavnej jednotke prepnite na **FM/USB/AUDIO-IN/CD**.

- ↳ Keď je prepínač zdroja v polohe **AUDIO-IN/CD**, zobrazí sa **CD**.

### Prepnutie do pohotovostného režimu

- Zariadenie sa automaticky prepne do pohotovostného režimu, keď sa 15 minút nezaznamená žiaden zvuk.
- Stlačením tlačidla ►|| obnovíte činnosť zariadenia z pohotovostného režimu.

---

## Vypnutie

Prepínač zdroja na hlavnej jednotke prepnite na **OFF**.

# 4 Prehrávanie

## Prehrávanie disku CD

### Poznámka

- Nie je možné prehrávať disky CD kódované technológiami na ochranu autorských práv.
- Pri pripojení kábla zvukového vstupu sa zastaví prehrávanie disku CD/zariadenia USB a jednotka sa automaticky prepne do režimu zvukového vstupu.

Môžete prehrávať komerčne dostupné hudobné disky CD:

- Zapisovateľné disky CD (CD-R)
- Prepisovateľné disky CD (CD-RW)
- Disky MP3-CD

**1** Nastavte prepínač zdroja do polohy **CD**.

**2** Otvorte priečinok na disk CD.

**3** Vložte disk CD tak, aby strana s potlačou smerovala nahor; a potom opatrne zatvorte kryt priestoru pre disk CD.

↳ Zobrazí sa celkový počet skladieb.

↳ Prehrávač CD Soundmachine automaticky spustí prehrávanie.

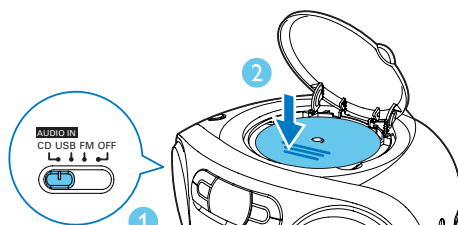
• Ak chcete vybrať skladbu, stlačte tlačidlo **⏮ / ⏭**.

• Prehrávanie CD pozastavíte stlačením tlačidla **⏸**.

↳ Bude blikať symbol **[▶]** a číslo skladby.

• Prehrávanie disku CD obnovíte opätovným stlačením tlačidla **⏸**.

• Prehrávanie disku CD zastavíte stlačením tlačidla **■**.




## Prehrávanie súborov zo zariadení USB

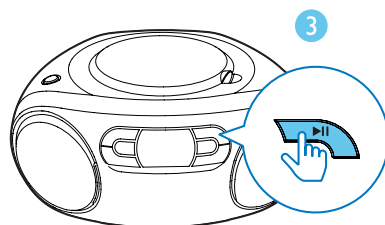
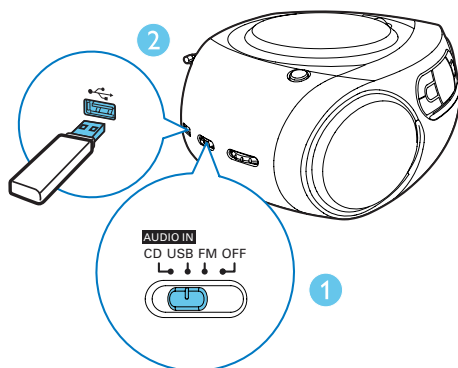
### Poznámka

- Uistite sa, že zariadenie USB obsahuje prehrávateľný zvukový obsah.

**1** Nastavte prepínač zdroja do polohy **USB**.

**2** Zariadenia USB zapojte do zásuvky .

↳ Prehrávanie sa spustí automaticky. Ak nie, stlačte **▶**.

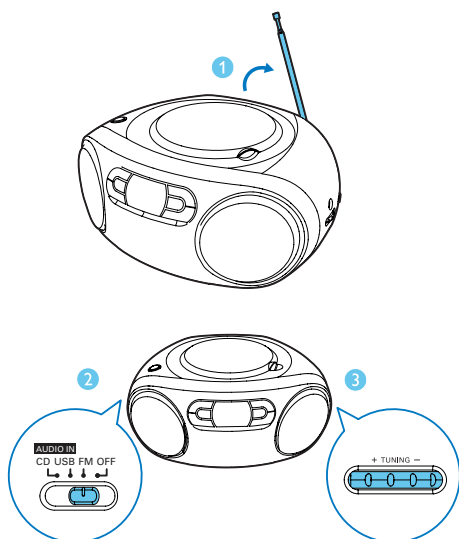


## Naladenie rozhlasových staníc v pásme FM

### Poznámka

- Pre optimálny príjem úplne vyťahnite anténu FM a nastavte jej polohu.

- 1 Nastavte prepínač zdroja do polohy **FM**.
- 2 Stanicu vyberte otáčaním ovládača **TUNING**.
- 3 Opakovaním kroku 2 naladte ďalšie stanice.

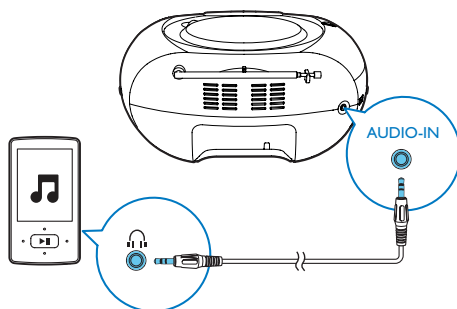


- zásuvke pre slúchadlá na externom zariadení.

- 3 Na externom zariadení spustíte prehrávanie (pozrite si návod na používanie daného zariadenia).

### Poznámka

- Zásuvka **AUDIO-IN** nie je určená na slúchadlá.
- Keď jednotka prehráva zvuk z externého zariadenia, panel displeja zhasne a na obrazovke sa zobrazí „ÄU“.



## Prehrávanie z externého zariadenia

Tento systém tiež umožňuje prehrávať obsah z externého zvukového zariadenia.

- 1 Nastavte prepínač zdroja do polohy **AUDIO-IN/CD**.
- 2 Pripojte zvukový kábel (3,5 mm, nie je súčasťou dodávky) k:
  - zásuvke **AUDIO-IN** na jednotke.

# 5 Možnosti prehrávania

## Ovládanie prehrávania

V režime CD môžete ovládať prehrávanie pomocou nasledujúcich operácií.

	Stlačením prejdete na predchádzajúcu/nasledujúcu skladbu
	Podržaním budete vyhľadávať počas prehrávania, jeho uvoľnením potom obnovíte prehrávanie.
	Spustenie alebo prerušenie prehrávania.
	Zastavenie prehrávania.
<b>PROG</b>	Programovanie skladieb.
<b>+VOLUME-</b>	Nastavenie hlasitosti.
<b>-ALBUM +</b>	Prechod na predchádzajúci alebo nasledujúci album.
<b>MODE</b>	Výber režimu prehrávania.  [  ]: Opakované prehrávanie aktuálnej skladby.  [  ]: Opakované prehrávanie všetkých skladieb.  [   ]: Opakované prehrávanie všetkých skladieb v náhodnom poradí.  Ak chcete obnoviť normálne prehrávanie, opakovane stláčajte tlačidlo <b>MODE</b> , až kým nezmiznú ikony opakovania.

### Tip

- Keď prehrávate naprogramované skladby, môžete vybrať iba [ ] a [ ].

## Programovanie skladieb

V režime CD a USB môžete naprogramovať maximálne 20 skladieb.

- 1 Stlačením položky zastavíte prehrávanie.
- 2 Stlačením tlačidla **PROG** aktivujete režim programovania.  
↳ Začne blikať symbol [ **PROG** ] (program).
- 3 Stlačením tlačidiel / vyberte číslo skladby a potom na potvrdenie stlačte tlačidlo **PROG**.
- 4 Opakovaním kroku 3 naprogramujete ďalšie skladby.
- 5 Stlačením tlačidla prehráte naprogramované skladby.  
↳ Počas prehrávania sa zobrazuje hlásenie [ **PROG** ] (program).
  - Ak chcete vymazať program, dvakrát stlačte tlačidlo .

## Nastavenie zvuku

Počas prehrávania môžete upraviť hlasitosť a vybrať zvukové efekty.

Tlačidlo	Funkcia
<b>+VOLUME-</b>	Zvýšenie alebo zníženie hlasitosti.
<b>DBB</b>	Zapnutie alebo vypnutie dynamického zvýraznenia basov.

# 6 Informácie o výrobku

## Poznámka

- Informácie o výrobku sa môžu zmeniť bez predchádzajúceho upozornenia.

## Technické údaje

### Zosilňovač

Menovitý výstupný výkon	2 × 1 W RMS
Frekvenčná odozva	125 – 1600 Hz, -3 dB
Odstup signálu od šumu	> 57 dBA
Celkové harmonické skreslenie	< 1 %
Vstup Audio-in	650 mV RMS

### Disk

Typ lasera	Polovodičový
Priemer disku	12 cm/8 cm
Podporované disky	CD-DA, CD-R, CD-RW, MP3-CD
Audio DAC	24 bitov/44,1 kHz
Celkové harmonické skreslenie	< 1 %
Frekvenčná odozva	125 – 1600 Hz, -3 dB
Odstup signálu od šumu	> 55 dBA

### Rádioprijímač

Rozsah ladenia	87,5 - 108 MHz
Celkové harmonické skreslenie	< 3 %
Odstup signálu od šumu	> 50 dBA

### Všeobecné

Napájací zdroj	220 – 240 V~, 50/60 Hz;
- Sieťové napájanie	
- Batéria	DC 9 V, 6 × 1,5 V, typ: R14/UM2/C-článok
Prevádzková spotreba energie	10 W
Spotreba energie v pohotovostnom režime	< 0,5 W
Rozmery	
- Hlavná jednotka (Š × V × H)	300 × 134 × 240 mm
Hmotnosť (Hlavná jednotka)	1,4 kg

## Podporované formáty MP3 diskov

- ISO9660, Joliet
- Maximálne číslo titulu: 512 (v závislosti od dĺžky názvu súboru)
- Maximálny počet albumov: 255
- Podporované vzorkovacie frekvencie: 32 kHz, 44,1 kHz, 48 kHz
- Podporované prenosové rýchlosti: 32 až 256 (kb/s), prenosové rýchlosti s variabilným tokom

## Informácie o možnostiach prehrávania cez rozhranie USB

### Kompatibilné zariadenia USB:

- Pamäťové zariadenia USB typu flash (USB 2.0 alebo USB 1.1)
- Prehrávače USB typu flash (USB 2.0 alebo USB 1.1)
- Pamäťové karty (potrebná prídavná čítačka kariet)

### Podporované formáty:

- Formát USB alebo formát pamäťového súboru FAT12, FAT16, FAT32 (veľkosť sektora: 512 bajtov)
- Prenosová rýchlosť MP3 (rýchlosť údajov): 32 až 320 kbit/s a variabilná prenosová rýchlosť
- Vnorenie priečinka maximálne do 8 úrovní
- Počet albumov/priečinkov: maximálne 99
- Počet skladieb/titulov: maximálne 999
- Označenie ID3 v2.0 alebo novšie
- Názov súboru vo formáte Unicode UTF8 (maximálna dĺžka: 128 bajtov)

### Nepodporované formáty:

- Prázdne albumy: prázdny album predstavuje album, ktorý neobsahuje súbory MP3/WMA a nezobrazí sa na displeji.
- Nepodporované formáty súborov budú preskočené. Napríklad, dokumenty aplikácie Word (.doc) alebo súbory MP3 s príponou .dlf budú ignorované a neprehrajú sa.
- Zvukové súbory AAC, WAV, PCM, WMA



- Nepoužívajte rozpúšťadlá, ako napríklad benzén, riedidlo, bežne predávané čistiadlá ani antistatické spreje určené na analógové nosiče.

### Čistenie šošovky CD prehrávača

- Po dlhšom používaní sa môže na šošovke CD prehrávača usadiť špina a prach. Aby ste zaistili kvalitné prehrávanie, vyčistite šošovku čističom šošoviek značky Philips (Philips CD lens cleaner) alebo iným komerčne dostupným čističom. Postupujte podľa inštrukcií dodávaných s čističom.

---

## Údržba

### Čistenie skrinky

- Použite mäkkú, mierne navlhčenú handričku s jemným saponátovým roztokom. Nepoužívajte roztoky obsahujúce alkohol, rozpúšťadlá a čpavok ani agresívne čistiace prostriedky.

### Čistenie diskov

- Ak sa disk zašpiní, vyčistite ho čistiacou handričkou. Disk utierajte od stredu smerom von.

# 7 Riešenie problémov



## Varovanie

- Nikdy neodstraňujte kryt tohto zariadenia.

Aby ste zachovali záruku, nikdy sa sami nepokúšajte opravovať systém.

Ak sa pri používaní tohto zariadenia vyskytne nejaký problém, skôr ako sa obrátíte na servisné stredisko, vyskúšajte nasledujúce riešenia. Ak sa problém neodstráni, prejdite na webovú stránku spoločnosti Philips ([www.philips.com/support](http://www.philips.com/support)). Ak sa rozhodnete obrátiť na spoločnosť Philips, okrem zariadenia si pripravte aj číslo modelu a sériové číslo.

### Žiadne napájanie

- Uistite sa, že napájací kábel je bezpečne pripojený.
- Uistite sa, že je napájací kábel pod prúdom.
- Uistite sa, že sú batérie správne vložené.

### Žiadny zvuk alebo slabý zvuk

- Nastavte hlasitosť.

### Zariadenie nereaguje

- Odpojte a opakovane pripojte sieťovú zástrčku, potom znovu zapnite systém.
- V rámci funkcie zníženia spotreby energie sa systém automaticky vypína 15 minút po ukončení prehrávania skladieb, ak v tomto čase nedôjde k aktivácii žiadneho z ovládacích prvkov.

### Nebol rozpoznaný žiaden disk

- Vložte disk.
- Skontrolujte, či disk nebol vložený naopak.
- Počkajte na odparenie skondenzovanej vlhkosti zo šošovky.
- Vymeňte alebo vyčistite disk.
- Použite ukončené CD alebo správny formát disku.

### Nekvalitný príjem rádia

- Zväčšite vzdialenosť medzi zariadením a vaším televízorom alebo videorekordérom.
- Vysuňte anténu FM až nadoraz.



Specifications are subject to change without notice

Copyright © 2013 Gibson Innovations Limited. Revised Edition © 2017

This product has been manufactured by, and is sold under the responsibility of Gibson Innovations Ltd., and Gibson Innovations Ltd. is the warrantor in relation to this product. Philips and the Philips Shield Emblem are registered trademarks of Koninklijke Philips N.V. and are used under license.

AZ320\_AZ2345\_12\_UM\_V4.0

