

Көмектесу үшін әрдайым осындамын

Өнімді мына жерде тіркеп, оған қолдау алыңыз:

www.philips.com/support

BM7

Сұрағыңыз
бар ма? Philips
компаниясына
хабарласыңыз



Қолданушының нұсқасы

PHILIPS

Мазмұндар кестесі

1	Маңызды ақпарат	2
	Қауіпсіздік	2
2	Көп бөлмелі динамик	3
	Кіріспе	3
	Қораптың құрамы	3
	Негізгі құрылғыны шолу	4
3	Дайындау	6
	Қуат көзіне жалғау және құрылғыны қосу	6
4	Ойнату	8
	Жалғыз режимде ойнату	8
	Топ режимінде ойнату	10
	Ойнатуды басқару	12
5	Басқа мүмкіндіктер	13
	Микробағдарламаны жаңарту	13
	Топ күйін қайта орнату	13
6	Өнім туралы ақпарат	14
	Ерекшеліктер	14
7	Ақаулықтарды жою	15
8	Жарық шығаратын диод күйі мағынасын түсініңіз	17
9	Ескерту	19
	Жазбаша ұсыныс	20

1 Маңызды ақпарат



Бұл қос изоляциясы бар және қорғағыш жерге қосу қамтамасыз етілмеген II СЫНЫПТЫ жабдық.

Қауіпсіздік

- Желдету үшін өнім айналасында жеткілікті бос орын бар екендігін тексеріңіз.
- Тек өндіруші көрсеткен қосымша құралдарды немесе аксессуарларды қолданыңыз.
- Тек пайдаланушы нұсқаулығындағы тізімде берілген қуат көздерімен қолданыңыз.
- Өнімге сұйықтық тамшыламауы немесе шашырамауы тиіс.
- Өнімнің үстіне қандай да бір қауіп көздерін (мысалы, сұйықтық толтырылған заттар, жағылған шырақтар) қоймаңыз.
- Direct Plug-in адаптерінің ашасы немесе құрылғы штепселі ажырату құрылғысы ретінде пайдаланылатын жерде, ажырату құрылғысы пайдалануға дайын болып қалуы керек.



Абайлаңыз

- Бұл құрылғының корпусын шешуші болмаңыз.
- Бұл құрылғының ешбір бөлігін майлаушы болмаңыз.
- Осы құрылғыны тегіс, қатты және орнықты жерге орналастырыңыз.
- Бұл құрылғыны басқа электр жабдықтың үстіне қоюшы болмаңыз.
- Бұл құрылғыны тек іште пайдаланыңыз. Бұл құрылғыны судан, ылғалдан және суға толы заттардан алыс ұстаңыз.
- Бұл құрылғыны күн сәулесі тікелей түсетін жерлерден, ашық жалыннан немесе қызудан алыс ұстаңыз.

2 Көп бөлмелі Динамик

Сатып алғаныңыз құтты болсын және Philips компаниясына қош келдіңіз! Philips ұсынатын қолдауды толық пайдалану үшін өнімді келесі торапта тіркеңіз: www.philips.com/welcome.

Кіріспе

Philips izzylink динамигімен мыналарды істеуге болады:

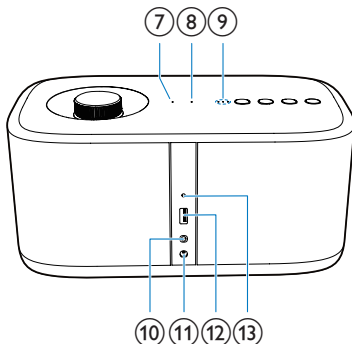
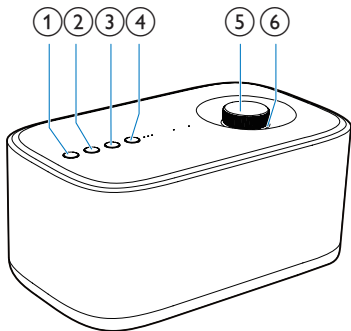
- Bluetooth қолдайтын құрылғылардан музыканы тыңдау;
- izzylink функциясымен үйлесімді көп бөлмелі динамиктер тобының (жинақпен бірге берілмейді) көмегімен үйіңіздегі кез келген жерде музыка тыңдау;
- 3,5 мм аудио кабелі арқылы сыртқы аудио құрылғысынан музыканы тыңдау.

Қораптың құрамы

Қораптың ішіндегілерді тексеріп, түгендеңіз:

- 1 x izzylink көп бөлмелі динамигі
- 1 x қуат адаптері
- Басып шығарылған материалдар

Негізгі құрылғыны шолу



①

- Динамикті қосу немесе өшіру.

② SOURCE

- Bluetooth немесе AUDIO IN көзіне ауысу.
- Bluetooth режимінде ағымдағы Bluetooth байланысынан ажырату үшін үш секунд басып тұрыңыз.
- Bluetooth режимінде жұптау ақпаратын өшіру үшін он секунд басып тұрыңыз.

③

- Ойнатуды бастау, уақытша тоқтату немесе жалғастыру.

④ GROUP түймесі/көрсеткіші

- Басқа бір izzylink функциясымен үйлесімді көп бөлмелі динамикпен топтастыру үшін басып тұрыңыз.
- Топтан шығару немесе қайтару үшін басыңыз.
- Топтау барысында жасыл түспен жанады.
- Сәтті топтастырудан кейін қанық жасыл түспен жанады.
- Динамик қосымша құрылғы ретінде пайдаланылып, негізгі

динамиктен ажыратылған кезде жасыл түспен жанады.

⑤ Дыбыс деңгейі тұтқасы

- Дыбыс деңгейін көбейту/азайту үшін сағат тілі бағытымен/сағат тіліне қарсы бұраңыз.
- Динамик дыбысын өшіру/қосу үшін басыңыз.

⑥ Дыбыс деңгейінің көрсеткіші

- Қуат қосылғаннан кейін жанады.
- Күту режиміне ауысады.
- Динамик дыбысы өшірілген кезде жанады.
- Динамиктер тобында динамик қосымша құрылғы ретінде пайдаланылғанда жасыл түспен жанады.

⑦ AUDIO IN индикаторы

- Таңдалған көз AUDIO IN болғанда ақ түспен жанады.
- Қуатты өшіру/күту режимінде немесе динамиктер тобында динамик қосымша құрылғы ретінде пайдаланылғанда өшеді.

8 8 индикаторы

- Жұптастыру режимінде көк түспен жанады.
- Bluetooth қолдайтын құрылғымен сәтті қосылғаннан кейін қалың көк түспен жанады.
- Қуатты өшіру/күту режимінде немесе динамиктер тобында динамик қосымша құрылғы ретінде пайдаланылғанда өшеді.

9 9 Сигнал күшінің көрсеткіші

- Топ байланысы сигналының күшін көрсетеді.

10 10 AUDIO IN ұясы

- Сыртқы дыбыстық құрылғыға арналған дыбыс кірісі ұясы (3,5 мм).

11 11 DC IN ұясы

- Қуат розеткасы.

12 12 SOFTWARE UPGRADE

- Тек динамик бағдарламалық құралын жетілдіруге арналған USB ұясы.

13 13 GROUP RESET

- Зауыттық әдепкі параметрлерді қалпына келтіру үшін ұшты нысанмен басыңыз.

3 Дайындау

Әрдайым осы тараудағы нұсқауларды реті бойынша орындаңыз.

Philips компаниясына хабарлассаңыз, сізден осы құрылғының үлгі және сериялық нөмірі сұралады. Үлгі және сериялық нөмірі — құрылғының астыңғы жағында. Осы жерге нөмірлерді жазыңыз:

Үлгі нөмірі _____

Сериялық нөмір _____

Қуат көзіне жалғау және құрылғыны қосу

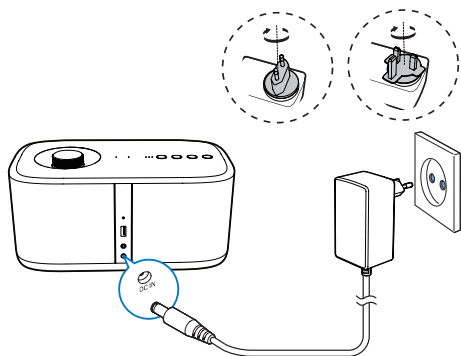
Ескерту

- Өнімді бұзып алу қаупі! Қуат көзінің кернеуі динамиктің төменгі жағында басылған кернеуге сәйкес келетіндігін тексеріңіз.
- Ток соғу қаупі бар! Айнымалы ток адаптерін ажыратқанда, ашаны әрқашан розеткадан суырыңыз. Сымды ешқашан тартпаңыз.
- Айнымалы ток қуат адаптерін қоспастан бұрын барлық басқа қосылымдарды аяқтағаныңызды тексеріңіз.

- Қуат адаптерін мынаған жалғаңыз
 - динамиктің артқы жағындағы DC IN ұяшығына және
 - розеткаға.
- ↳ Дыбыс деңгейінің көрсеткіштері жанады.
- ↳ Сигнал күші көрсеткіштері динамикті күшейтпей тұрып бірнеше секунд жанады.
- ↳ Жалғыз режимде немесе алғаш пайдалану кезінде **8** көрсеткіші жана бастайды және динамик жұптастыру режиміне өтеді.
- ↳ Динамик топ режимінде негізгі динамик ретінде пайдаланылған кезде **8** көрсеткіші динамикте соңғы жұптасқан Bluetooth қолдайтын құрылғыны тапқанша жана бастайды.
- ↳ Динамик топ режимінде қосымша құрылғы ретінде пайдаланылған кезде **GROUP** көрсеткіші динамик топтан негізгі динамикті тапқанша жана бастайды.

Кеңес

- Жалғыз режим динамиктер тобында негізгі немесе қосымша динамик ретінде пайдаланылмайтын жалғыз Bluetooth динамик ретінде қолданылатынын көрсетеді.
- Топ режимі біреу басты динамик, ал қалғандары қосалқы динамиктер ретінде пайдаланылатын бір топтағы бірнеше izzylink функциясымен үйлесімді көп бөлмелі динамикті білдіреді.



Күту режиміне ауысу

- Жалғыз режимде Φ түймесін басыңыз.
 - ↳ Дыбыс деңгейі көрсеткіші өшеді.
 - ↳ Барлық басқа көрсеткіштер өшеді.
- Топ режимінде топтағы динамикте Φ түймесін басыңыз.
 - ↳ Топтағы әрбір динамиктегі дыбыс деңгейі көрсеткіші өшеді.
 - ↳ Барлық басқа көрсеткіштер өшеді.
- Жалғыз режимде күту режимінен ауыстыру үшін Φ түймесін қайта басыңыз.
- Топ режимінде барлық динамиктерді күту режимінен ауыстыру үшін топтағы динамикте Φ түймесін басыңыз.



Ескертпе

- Дыбыс деңгейінің көрсеткішін толығымен өшіру үшін Φ түймесін басып тұруыңызға болады.
- Жалғыз режимде Bluetooth байланысы жарамсыз болса немесе музыка ойнату 15 минутқа тоқтатылса, бұл динамик күту режиміне автоматты түрде ауысады.
- Топ режимінде негізгі динамикпен Bluetooth байланысы жарамсыз болса немесе музыканы ойнату 15 минутқа тоқтатылса, топтағы барлық динамиктер күту режиміне автоматты түрде ауысады.

4 Ойнату

Жалғыз режимде ойнату

Жалғыз режим: Жалғыз режим динамиктің ешқандай басқа izzylink функциясымен үйлесімді көк бөлмелі динамиктермен топтастырылмағанын білдіреді. Оның орнына, ол дербес динамик ретінде пайдаланылады.

Жұптастыру және қосу

Ескертпе

- Bluetooth қолдайтын құрылғының осы динамикпен үйлесімді екенін тексеріңіз.
- Құрылғыны осы динамикпен жұптамастан бұрын оның Bluetooth үйлесімділігіне арналған пайдаланушы нұсқаулығын оқыңыз.
- Құрылғыдағы Bluetooth функциясының қосылып тұрғанын және құрылғыңыз барлық басқа Bluetooth құрылғыларына көрінетіндей етіп орнатылғанын тексеріңіз.
- Осы динамик пен Bluetooth құрылғысының арасындағы кез келген кедергі жұмыс ауқымын қысқартуы мүмкін.
- Кедергі келтіруі мүмкін кез келген басқа электр құрылғысынан алыс ұстаңыз.
- Осы динамик пен Bluetooth құрылғысы арасындағы жұмыс ауқымы шамамен 10 метр (30 фут).

1-параметр: NFC арқылы жұптастыру және қосу

Near Field Communication (NFC) — ұялы телефондар және IC тегтері сияқты әр түрлі NFC үйлесімді құрылғылар арасында қысқа ауқымды сымсыз байланысқа мүмкіндік беретін технология.

NFC функциясының көмегімен жай NFC үйлесімді құрылғылардағы тиісті

таңбаны немесе белгіленген орынды түрту арқылы деректер байланысына оңай қол жеткізуге болады.

Ескертпе

- Барлық NFC құрылғыларымен үйлесімділікке кепілдік берілмейді.

nfc



- 1 Bluetooth қолдайтын құрылғыда NFC мүмкіндігін қосыңыз (мәліметтерді құрылғының пайдаланушы нұсқаулығынан қараңыз).
- 2 Bluetooth көзіне ауысу және жұптау режиміне кіру үшін SOURCE түймесін қайталап басыңыз.
↳ 0 көрсеткіші көк түсті болып жыпылықтайды.
- 3 Сыртқы құрылғының NFC аймағын NFC аймағы (A/B) жоғарыдағы құрылғымен сигналды естігенше түртіңіз.
↳ Сәтті жұптап, қосқаннан кейін, динамик екі рет дыбыстық сигнал береді және 0 көрсеткіші тұтас көк түске айналады.



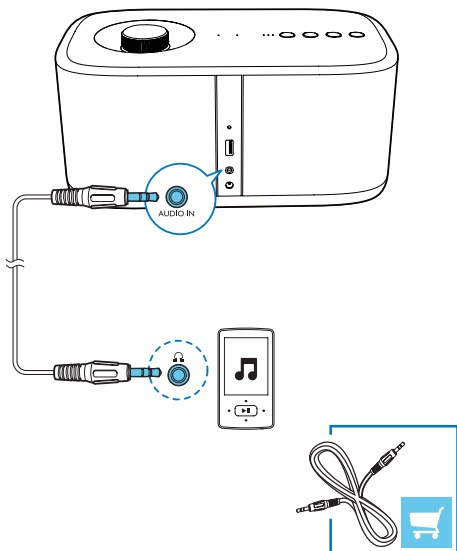
Кеңес

- Bluetooth қосылатын құрылғыны (әсіресе, iOS құрылғысы) динамикке қайта қосу алдында пайдаланушы құрылғысындағы бастапқы жұптастыру ақпаратын жоюға болады.

Индикаторы	Сипаттама
Көк түспен жыпылықтау	Қосылу немесе қосылымды күту
Көк түспен жану	Қосылған

Сыртқы құрылғыны тыңдау

Динамиктегі **AUDIO IN** ұясы арқылы MP3 ойнатқышы сияқты сыртқы дыбыс құрылғысын тыңдауға болады.



- Дыбыс кабелін 3,5 мм қосқышпен екі ұшынан мыналарға жалғаңыз:
 - динамиктегі **AUDIO IN** ұясына
 - сыртқы құрылғыдағы құлақаспап ұясына.

- AUDIO IN** көзіне ауысу үшін **SOURCE** түймесін қайталап басыңыз.
↳ **AUDIO IN** көрсеткіші ақ түсті болып жанады.
- Дыбысты сыртқы құрылғыда ойнатыңыз (оның пайдаланушы нұсқаулығын қараңыз).

Топ режимінде ойнату

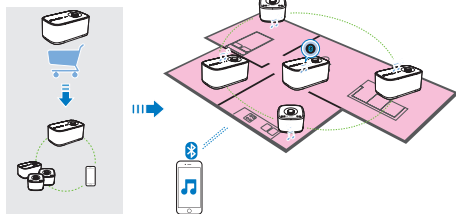
Топ режимі: егер бірнеше izzylink функциясымен үйлесімді көп бөлмелі динамик болса, топ жасауға және бір уақытта динамиктер тобына ағынмен музыка жіберуге болады.

Осы мүмкіндікті пайдалану үшін бірнеше izzylink функциясымен үйлесімді көп бөлмелі динамик сатып алу қажет.

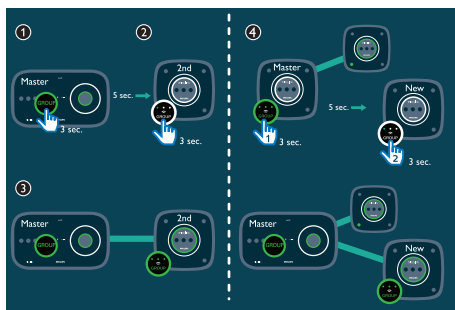


Ескертпе

- Біреуін негізгі және төртеуін қосымша ретінде бес динамикке дейін топ жасауға болады.



Топ жасау



Ескертпе

- Топты жасаған сайын топ функциясы қосылған бірінші динамик негізгі ретінде пайдаланылады.

- 1 Бірінші динамикте **GROUP** түймесін 3 секунд басып тұрыңыз (негізгі).
- 2 Екінші динамикте **GROUP** түймесін 3 секунд басып тұрыңыз (бағыныңқы).
- 3 Байланысты орнату үшін 15-30 секунд күтіңіз.
- 4 Қосымша бағыныңқы динамиктерді бір-бірлеп қосу үшін 1-ден 3-ке дейін қадамдарды қайталаңыз.

Ескертпе

- Тек қосымша динамиктерді бір-бірден қосуға болады. Қосалқы динамик қосқан сайын, түймедегі көрсеткіш жыпылықтап, динамик дыбыстық белгі бергенше басты динамиктегі **GROUP** түймесін басып тұрыңыз.
- Егер қосымша динамиктегі сигнал күші көрсеткіші нашар күйді көрсетсе, оны негізгі динамикке жақындатыңыз.

Бар топқа келесі динамиктерді қосуға болады немесе олармен жаңа топ жасауға болады:

- Зауыттық әдепкі параметрлерден тұратын динамик
- Қосымша құрылғысыз негізгі динамик

- Басты динамиктен ажыратылған қосалқы динамик (**GROUP** көрсеткіші жыпылықтап тұр)

MAV-BM7-Негізгі динамиктен бүкіл топқа ойнату

Ескертпе

- Bluetooth режимінде қосылған ұялы телефонда кіріс қондырауы немесе бейнені жазу кезінде музыка ойнатылуы уақытша тоқтайды.
- Егер бұл динамик (BM7) негізгі ретінде әрекет етсе, көзді таңдап, динамиктердің бүкіл тобына ойнатыңыз.

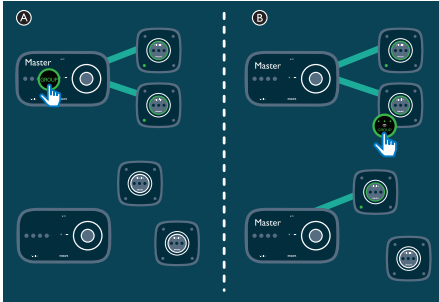
Негізгі динамикті ауыстыру

Топтағы ағымдағы негізгі динамикті оңай ауыстыруға болады. Мысалы, ағымдағы негізгі динамикпен Bluetooth байланысы жоғалса, ең жақын қосымша динамикті негізгі ретінде орнатуға болады.



- Топ негізгісі ету үшін бағыныңқы динамикте кез келген түймені басыңыз.
↳ Мобильді құрылғыны жаңа негізгі динамикпен бұрын жұптатмасаңыз, қазір жұптаңыз.

Жалғыз режимге ауыстыру



- Ⓐ Жалғыз режимге өту үшін негізгі құрылғыда **GROUP** түймесін басыңыз.
- ↳ Бағыныңқы құрылғылар 15 минут ішінде негізгі құрылғыны іздейді.
 - ↳ Бағыныңқы құрылғылармен жаңа топты жасауға болады немесе жалғыз режимге өту үшін **GROUP** түймесін басыңыз.
- Топ режимін жалғастыру үшін негізгі құрылғыда **GROUP** түймесін қайта басыңыз.
- Ⓑ Жалғыз режимге ауыстыру үшін бағыныңқы құрылғыда **GROUP** түймесін басыңыз. Қайта қосылу үшін **GROUP** түймесін қайта басыңыз.

Ойнатуды басқару

Ескертпе

- Деректерді буферлеуге байланысты Bluetooth құрылғысынан ойнату/уақытша тоқтату немесе дыбыс деңгейін реттеу барысында кейбір кідіріс орын алуы мүмкін.

Динамиктен басқару



- Жалғыз режимде динамикті қосады/өшіреді.
- Топ режимінде динамиктердің толық тобы қосылады/өшеді.



(AUDIO IN режимінде қолжетімді)

- Жалғыз режимде ағымдағы динамикті ойнатуды уақытша тоқтатады/жалғастырады.
- Топ режимінде толық топты ойнатуды уақытша тоқтатады/жалғастырады.

Дыбыс деңгейі тұтқасы

- Ағымдағы динамик дыбысын өшіру/қосу үшін басыңыз.
 - ↳ Динамик дыбысы өшкен кезде дыбыс деңгейі көрсеткіші жанады.
- Ағымдағы динамиктің дыбыс деңгейін арттыру/төмендету үшін сағат тіліне бағытымен/сағат тіліне қарсы бұраңыз.

Қосылып тұрған Bluetooth құрылғысынан басқару

Bluetooth құрылғысында тікелей басқару құралдарын пайдалануға болады.

5 Басқа мүмкіндіктер

Микробағдарламаны жаңарту

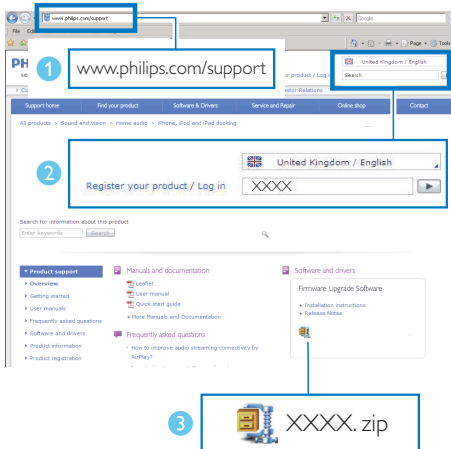
⚠ Абайаңыз

- Динамикті үнемі микробағдарламаны жаңартуға арналған айнымалы ток көзіне жалғаңыз.
- Микробағдарламаны жетілдіруді аяқтау алдында динамик қуатын өшірмеңіз немесе USB жаппай сақтау құрылғысын ажыратпаңыз.

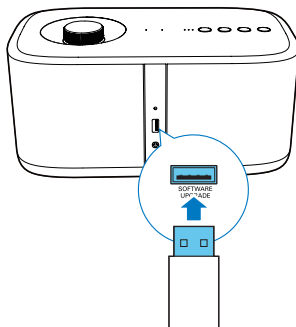
☰ Ескертпе

- USB флешкасы FAT16/32 пішімделгенін тексеріңіз.

- 1 PC/Mac компьютерінде www.philips.com/support торабына өтіңіз.
- 2 Ең соңғы қол жетімді микробағдарламаны жаңарту файлың табу үшін үлгі нөмірін енгізіңіз.

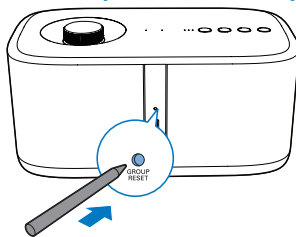


- 3 Жаңарту файлың (BM7.bin) USB флешкасының түбірлік каталогіне шығарып сақтаңыз.
- 4 Динамиктің айнымалы ток қуатын ажыратыңыз.
- 5 USB флешкасын динамиктің артқы жағындағы USB ұясына жалғаңыз.



- 6 Айнымалы ток қуатын қайта жалғап, динамикті қосыңыз.
- 7 USB флешкасын алып тастамай, микробағдарлама жаңартуың 3-4 минут күтіңіз.
↳ Микробағдарламаны жаңартудан кейін динамиктегі барлық көрсеткіштер бір уақытта жаңады.

Топ күйің қайта орнату



- Топтастыру мәселелері жағдайында динамикті ине сияқты ұшты нысанмен қайта орнатуға болады.
↳ Динамик автоматты түрде қайта жүктеледі.

6 Өнім туралы ақпарат

Ескертпе

- Өнім туралы ақпарат алдын ала ескертусіз өзгертіледі.

Ерекшеліктер

Күшейткіш

Номиналды шығыс қуаты	1% THD мәнінде 2 X15 Вт RMS
Жиілік жауабы	40-20000 Гц
Сигнал-шу арақатынасы	72dBА
Аудио кіріс көзі	950 мВ RMS 20 кОм

Bluetooth

Bluetooth нұсқасы	V2.1 + EDR
Bluetooth профайлы	A2DP AVRCP
Ауқымы	10 м (бос орын)

Динамиктер

Үндеткіш драйвері	3,5" Вуфер x2 1" Твитер x2
Үндеткіштің номиналдық қарсылығы	8 Ом 8 Ом
Сезімталдық	86dB/m/W 85dB/m/W

Жалпы ақпарат

Айнымалы ток қуаты PHILIPS	Кіріс: 100-240 В ~, 50/60 Гц
Қосылған қуат көзінің үлгісі: GQ30-180165-AX	Шығыс: 18 В тұрақты ток == 1,65 А
Жұмыс үшін қуат тұтынуы	4,59 Вт
Қуатты үнемдеу күту режимінде қуат тұтынуы	< 0,5 Вт
Мөлшері	
- Негізгі құрылғы (Е x Б x К)	280 x 130 x 165 мм
Салмағы	
- Негізгі құрылғы	2,33 кг

7 Ақаулықтарды жою



Абайлаңыз

- Бұл құрылғының сыртқы корпусын шешуші болмаңыз.

Кепілдіктің жарамдылығын сақтау үшін жүйені ешқашан өзіңіз жөндеуге әрекет жасамаңыз.

Бұл құрылғыны пайдалану кезінде мәселелерге кезіксеңіз, қызмет сұраудан бұрын төмендегі тармақтарды тексеріп шығыңыз. Егер мәселе шешілмесе, Philips веб-бетіне (www.philips.com/support) өтіңіз. Philips компаниясына хабарласқанда, құрылғының жақында болуын және үлгі нөмірі мен сериялық нөмір көрініп тұруын қамтамасыз етіңіз.

Қуат жоқ

- Динамиктің айнымалы ток қуат сымның дұрыс қосылғанын тексеріңіз.
- АТ розеткасында қуаттың бар екендігін тексеріңіз.
- Қуатты үнемдеу мүмкіндігі сияқты динамик 15 минут әрекетсіздіктен кейін автоматты түрде өшеді.

Дыбыс жоқ

- Дыбыс деңгейін реттеу.
- Динамик дыбысы өшірілген-өшірілмегенін тексеріңіз.

Құрылғының кейбір түймелері жұмыс істемейді немесе құрылғы әдеттегідей істемейді.

- Демо режимін кездейсоқ белсендірген болуыңыз мүмкін. Мұндай жағдайда қуат кабелін ажыратып, Φ түймесін басып тұрыңыз, содан кейін қуат кабелін қайтадан жалғаңыз. Барлық көрсеткіштер жыпылықтап, демо режимінен шыққанша түймені 15 секунд басып тұра беріңіз. Мәселе шешілмесе, әрекетті қайталаңыз.

Одан кейін қуатты қосып, динамикті әдепкі ретінде пайдалануға болады.

Динамиктен жауап жоқ

- Айнымалы ток ашасын ажыратып, қайта жалғаңыз, одан кейін динамикті қайтадан қосыңыз.

Тіпті Bluetooth байланысы сәтті орнағаннан кейін де осы динамикте музыка ойнату мүмкін емес.

- Динамиктің ағымдағы аудио көзі AUDIO IN күйінде екендігін тексеріңіз. 3,5 мм аудио кабелін ажыратыңыз.
- Құрылғыны осы динамик арқылы музыканы сымсыз ойнату үшін пайдалану мүмкін емес.

Bluetooth қолдайтын құрылғымен байланыс орнағаннан кейін дыбыс сапасы нашар.

- Bluetooth қабылдауы нашар. Құрылғыны осы динамикке жақындатыңыз немесе олардың арасындағы барлық кедергілерді алып тастаңыз.

Bluetooth бұл динамикпен байланыс алмайды.

- Бұл құрылғы осы динамикке қажет Bluetooth профильдерін қолдамайды.
- Құрылғының Bluetooth функциясы қосылмаған. Бұл функцияны қосу әдісі туралы анықтама алу үшін құрылғының пайдаланушы нұсқаулығын қараңыз.
- Бұл динамик жұптастыру режимінде емес немесе топта қосымша ретінде пайдаланылады. Топ режимінде негізгі динамикпен Bluetooth байланысын ғана орнатуға болады.
- Бұл динамик басқа бір Bluetooth қолдайтын құрылғымен жұптасып қойылған. Бұл құрылғыны ажыратып, әрекетті қайталаңыз.

Топ байланысы сәтсіз болды

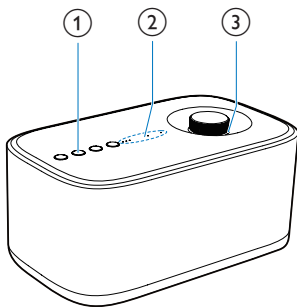
- Қосымша динамиктерді негізгі динамикке жақын жылжытыңыз.
- Тек қосымша динамиктерді бір-бірден қосуға болады.

- Негізгі динамикпен төрттен артық динамикті топтастыру мүмкін емес.
- Негізгі динамикті жалғыз режимге ауыстыруға болады.

Топтық ойнату кезінде музыка ағынының кейде дарылдауы немесе үзілуі

- Ағынмен берілген музыканың дарылдауы немесе үзілуі орын алса, үйдегі Wi-Fi желісі бос емес болғаны. Izzylink үйдегі Wi-Fi желісінен тәуелсіз болса да, ол динамиктер арасында байланысу үшін Wi-Fi сигналдарын пайдаланады. Келесі әрекеттерді орындап көріңіз: 1) үйдегі Wi-Fi желісінде трафикті азайту, мысалы, Wi-Fi желісіндегі үлкен файлдарды жүктеп алуды немесе басқа мазмұн ағынын тоқтату; 2) негізгі динамикті желіден ажыратып, оны қайта қосу арқылы оны қайта жүктеу.

8 Жарық шығаратын диод күйі мағынасын түсініңіз



(1) Топ индикаторының күйі	Мәні
Өшіру	Динамик өшеді. Динамик дыбысы жалғыз режимде.
Жасыл болып жыпылықтау	Динамик негізгі/қосымша динамикпен топтастырылады. Динамик қосымша құрылғы ретінде пайдаланылады және негізгі динамиктен ажыратылады.
Жап-жасыл	Динамик негізгі/қосымша динамикпен топталады. Динамик қосымша құрылғы ретінде пайдаланылады әрі негізгі динамиктен ажыратылады.

(2) Тасымалдау сапасы индикаторларының күйі	Мәні
Барлық үш индикатор жанады	Топ байланысы сигналының күші өте жақсы.
Екі индикатор жанады	Топ байланысы сигналының күші жақсы.
Тек бір индикатор жанады	Топ байланысы сигналының күші нашар. Қосымша динамиктерді негізгі динамик жанына жылжытыңыз.
Индикатор жанбайды	Динамик өшіп тұр немесе жалғыз режимде қосылып тұр не болмаса топ байланысы сәтсіз.

(3) Дыбыс деңгейі индикаторының күйі	Мәні
Өшіру	Динамик өшеді.
Толық ашықтықтағы тұтас ақ түс	Динамик жалғыз режимде қосылады. Топ режимінде негізгі динамик ретінде пайдалану кезінде динамик қосылады.
Толық ашықтықтағы тұтас жасыл түс	Топ режимінде қосымша динамик ретінде пайдалану кезінде динамик қосылады.
Жартылай ашықтықтағы тұтас ақ түс	Динамик жалғыз режимде күту режиміне ауысады. Топ режимінде негізгі динамик ретінде пайдалану кезінде динамик күту режиміне ауысады.

Жартылай ашықтықтағы тұтас жасыл түс	Топ режимінде қосымша динамик ретінде пайдалану кезінде динамик күту режиміне ауысады.
Ақ болып жыпылықтайды	Динамик дыбысы жалғыз режимде өшеді. Топ режимінде негізгі динамик ретінде пайдалану кезінде динамик дыбысы өшеді.
Жасыл болып жыпылықтау	Топ режимінде қосымша динамик ретінде пайдалану кезінде динамик дыбысы өшеді.

(4) Bluetooth индикаторының күйі

Мәні

Өшіру	Динамик өшеді. Динамик топ режимінде қосымша динамик ретінде пайдаланылады. Динамик негізгі/ қосымша динамикпен топтастырылады.
Көк түспен жыпылықтау	Динамик жұптау режимінде тұр.
Көк түспен жану	Динамик Bluetooth қолдайтын құрылғыға қосылады.

9 Ескерту

CE 1588

Осы құжат арқылы Gibson Innovations компаниясы бұл өнімнің 1999/5/EC директивасының негізгі талаптары мен басқа да тиісті ережелеріне сәйкес келетінін мәлімдейді. Сәйкестік туралы декларацияны www.p4c.philips.com сайтынан табуға болады. Gibson тікелей рұқсат бермеген құрылғыға енгізілген қандай да бір өзгерістер немесе модификациялар пайдаланушыны жабдықты пайдалану құқығынан айыруы мүмкін.

Ескірген өнімді тастау



Бұл өнім қайта өңдеп, қайта пайдалануға болатын жоғары сапалы материалдар мен бөлшектерден жасалған.



Өнімдегі бұл таңба өнімнің 2012/19/EU еуропалық директивасы арқылы қамтылатынын білдіреді. Электр және электрондық бұйымдардың қалдықтарын жинау жөніндегі жергілікті ережелерімен танысып алыңыз. Жергілікті ережелерді орындаңыз және бұйымдарды әдеттегі тұрмыстық қалдықтармен бірге тастамаңыз. Ескі бұйымдарды қоқысқа дұрыс тастау қоршаған ортаға және адам денсаулығына тиетін зиянды әсерлердің алдын алуға көмектеседі.

Айналаны қорғау мәселелер ақпараты

Барлық қажетсіз орамдар алынып тасталған. Біз орамды үш материалға оңай ажыратылатын етіп жасауға тырыстық: картон (қорап), көбік полистирол (буфер) және полиэтилен (дорбалар, қорғағыш көбік орауышы.) Жүйе мамандандырылған компания тарапынан бөлшектенген жағдайда қайта өңдеп, қайта пайдалануға болатын материалдардан тұрады. Орауыш материалдар, ресурсі біткен батареялар мен ескірген жабдықты тастауға қатысты жергілікті ережелерді ұстаныңыз.



Bluetooth® сөз белгісі мен логотиптері Bluetooth SIG, Inc. корпорациясының иелігіндегі тіркелген сауда белгілері болып табылады және мұндай белгілерді Gibson Innovations Limited лицензияға сәйкес пайдаланады. Басқа сауда белгілері және сауда атаулары сәйкес иелерінің меншігі болып табылады.



N белгісі — NFC Forum, Inc. корпорациясының Америка Құрама Штаттары мен басқа елдердегі сауда белгісі немесе тіркелген сауда белгісі.



Ескертпе

- Типтік кесте құрылғының астыңғы жағында орналасқан.

Жазбаша ұсыныс

Gibson Innovations Limited компаниясы осы құжатпен өнімде пайдаланылатын ашық бастапқы бағдарламалар бумаларының сәйкес бастапқы кодтың көшірмесін сұрау бойынша ұсынады. Бұл ұсыныс тиісті лицензиялармен сұралады. Бұл ұсыныс бұйымды сатып алғаннан кейін үш жылға дейін жарамды. Бастапқы кодты алу үшін open.source-gi@gibson.com мекенжайына хабарласыңыз. Егер электрондық поштаны пайдаланбауды жөн көрсеңіз немесе осы электрондық пошта мекенжайына хабар жібергеннен кейін растау хабарын алмасаңыз, мына мекенжайға жазыңыз: Open Source Team, Gibson Innovations Limited, 5/F Philips Electronics Building, 5 Science Park East Avenue, Hong Kong Science Park, Shatin, N.T. Hong Kong.



2016 © Gibson Innovations Limited. All rights reserved.

This product has been manufactured by, and is sold under the responsibility of Gibson Innovations Ltd., and Gibson Innovations Ltd. is the warrantor in relation to this product. Philips and the Philips Shield Emblem are registered trademarks of Koninklijke Philips N.V. and are used under license.

BM7_10_UM_V2.0

