

MP3-CD Soundmachine

AZ1130

Användarhandböckerna

Käyttöoppaita

εγχειρίδιο χρήσης

Instrukcje Obsługi

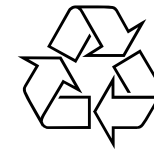


PHILIPS



Meet Philips at the Internet

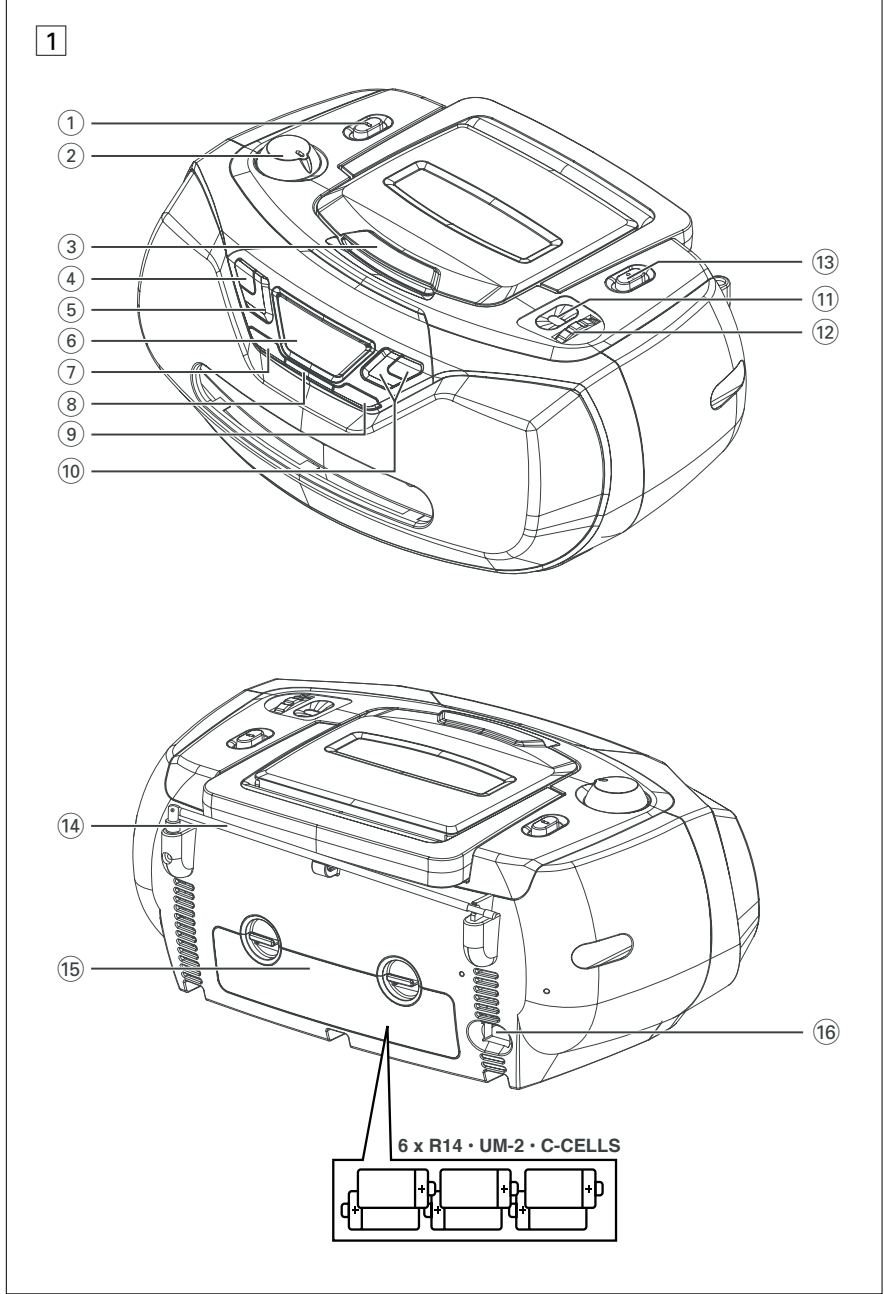
<http://www.philips.com>



AZ 1130

Printed in China

JH-0530



2

MP3 ALBUM
▶ 012

7

3

MP3
▶ 009

4

PROG PO1

5

REP ALL
PROG ▶ 002

6

SHUF ▶ 006

Εξαρτήματα που συμπεριλαμβάνονται

Καλώδιο εναλλασσόμενου ρεύματος

Επάνω και εμπρός πλευρά (δείτε 1)

- ① **Επιλογέας πηγής** : CD/MP3,TUNER, OFF
– επιλογή του CD/MP3, του κασετοφώνου ή κάποιας ραδιοφώνου ως πηγή ήχου
– διακόπτης ενεργοποίησης/ απενεργοποίησης
- ② **VOLUME** – ρύθμιση της έντασης
- ③ **LIFT TO OPEN** – - σηκώστε δύο για να ανοίξει το καράκι του CD.
- ④ **■** – διακοπή της αναπαραγωγής του CD;
– σβήνει πρόγραμμα CD
- ⑤ **PLAY/PAUSE** **▶||** – έναρξη ή παύση της αναπαραγωγής του CD.
- ⑥ **Οθόνη** – δείχνει την κατάσταση λειτουργίας του CD
- ⑦ **ALBUM+** (πάνω)
– **MP3-CD μόνο**: επιλέγει το άλμπουμ;
- ⑧ **MODE** – πιλοτή διαφορτικών τρόπων αναπαραγωγής: REPEAT (πανάληψη) ή SHUFFLE (τυχαία σειρά).
- ⑨ **PROG** – προγραμματισμός και επισκόπηση αριθμών κομματιών
- ⑩ **SEARCH** **◀◀ ▶▶**
– μετάβαση στην αρχή του τρέχοντος / προηγούμενου/ επόμενου κομματιού;
– αναζήτηση προς τα πίσω και προς τα μπροστά μέσα στο ίδιο τραγούδι
- ⑪ **Ένδειξη συχνότητας** – εμφανίζει τη ραδιοφωνική συχνότητα της επιλεγμένης ψαχεβαζδ.
- ⑫ **TUNING** – συντονισμός σε ραδιοφωνικούς σταθμούς
- ⑬ **BAND** – επιλογή της ζώνης συχνότητας. MW ή FM

Πίσω πλευρά

- ⑭ **Τηλεσκοπική κεραία** - για τη βελτίωση της λήψης στα FM.
- ⑮ **Καπάκι της θήκης των μπαταριών** - ανοίξτε για να τοποθετήσετε 6 μπαταρίες 1,5 V R14/UM2/ C-cell.
- ⑯ **AC~ MAINS** - υποδοχή για το καλώδιο τροφοδοσίας.

ΠΡΟΣΟΧΗ

Οποιαδήποτε διαδικασία, χρήση ή ρύθμιση των ρυθμιστικών πλήκτρων και διακοπών εκτός των προβλεπόμενων στο παρόν εγχειρίδιο, μπορεί να έχει ως αποτέλεσμα την επιβλαβή έκθεση σε ακτινοβολία ή άλλη επικίνδυνη λειτουργία.

Υο προϊόν αυτό πληροί τις απαιτήσεις της Ευρωπαϊκής Ένωσης ως προς τις ραδιοπαρεμβολές.

Τροφοδοσία

Αν σας είναι βολικό, χρησιμοποιείτε την παροχή ρεύματος από το ηλεκτρικό δίκτυο για να παρατείνετε τη διάρκεια ζωής των μπαταριών. Βεβαιωθείτε ότι έχετε αποσυνδέσει το καλώδιο από τη συσκευή και από την πρίζα πριν τοποθετήσετε τις μπαταρίες.

Μπαταρίες (δεν συμπεριλαμβάνονται)

- 1 Ανοίξτε τη θήκη των μπαταριών και τοποθετήστε έξι μπαταρίες του τύπου **R-14, UM-2** ή **C-cell**, (κατά προτίμηση αλκαλικές) με τη σωστή πολικότητα, όπως δείχνουν τα σύμβολα "+" και "-" μέσα στη θήκη των μπαταριών. (δείτε 1)
- 2 Κλείστε το καπάκι της θήκης των μπαταριών και βεβαιωθείτε ότι οι μπαταρίες έχουν τοποθετηθεί σωστά και σταθερά στη θέση τους. Η συσκευή είναι έτοιμη για να χρησιμοποιηθεί.

Τροφοδοσία / Βασικές λειτουργίες / Ραδιοφωνική λήψη

Οι μπαταρίες περιέχουν χημικές ουσίες, γι' αυτό η αποκομιδή τους θα πρέπει να γίνεται με υπεύθυνο τρόπο.

- Η λανθασμένη χρήση των μπαταριών μπορεί να προκαλέσει διαρροές ηλεκτρολύτη, με αποτέλεσμα να δημιουργηθούν διαβρώσεις στο εσωτερικό της θήκης των μπαταριών ή ακόμη και να εκραγούν οι μπαταρίες. Για τον λόγο αυτό:
- Μη χρησιμοποιείτε διαφορετικούς τύπους μπαταριών ταυτόχρονα, για παράδειγμα αλκαλικές μπαταρίες μαζί με μπαταρίες ψευδαργύρου-άνθρακος. Χρησιμοποιείτε μόνο μπαταρίες του ίδιου τύπου για τη συσκευή σας.
- Όταν τοποθετείτε τις μπαταρίες, μη χρησιμοποιείτε τις παλιές μπαταρίες ταυτόχρονα με τις καινούργιες.
- Βγάλτε τις μπαταρίες όταν η συσκευή δεν πρόκειται να χρησιμοποιηθεί για μεγάλο χρονικό διάστημα.

Χρήση εναλλασσόμενου ρεύματος

- 1 Ελέγξτε αν η ηλεκτρική τάση που αναγράφεται στην πινακίδα τύπου στη βάση της συσκευής αντιστοιχεί στην τοπική σας τάση δικτύου. Αν δεν αντιστοιχεί, απευθυνθείτε στο κατάστημα από το οποίο αγοράσατε τη συσκευή ή στο κέντρο τεχνικής εξυπηρέτησης.
- 2 Συνδέστε το καλώδιο τροφοδοσίας στην υποδοχή AC MAINS και στην πρίζα του τοίχου. Συνδέστε το καλώδιο τροφοδοσίας στην πρίζα. Η συσκευή είναι έτοιμη για να χρησιμοποιηθεί.
- 3 Για να σβήσετε τελείως τη συσκευή, αποσυνδέστε το καλώδιο τροφοδοσίας από την πρίζα του τοίχου.
- 4 Τοποθετήστε αυτή τη μονάδα κοντά στην πρίζα AG και σε τέτοια θέση ώστε η πρόσβαση στην πρίζα τροφοδοσίας AG να είναι εύκολη..
- Αποσυνδέστε το καλώδιο τροφοδοσίας από την πρίζα του τοίχου για να προστατέψετε τη συσκευή σας κατά τη διάρκεια σφοδρών καιταιγίδων.

θε υςπε πμαυε ιτ μογαυεδ οξ υθε βου- υον οξ υθε τευ.

Χρήσιμες οδηγίες:

- Για την αποφυγή της περιττής κατανάλωσης ενέργειας, άσχετα από το αν η συσκευή τροφοδοτείται από τις μπαταρίες ή από το ηλεκτρικό δίκτυο, θα πρέπει πάντοτε να βάζετε τον επιλογέα πηγής στη θέση **OFF** δεν είναι πατημένο.

Βασικές λειτουργίες

Ενεργοποίηση και απενεργοποίηση και Επιλογή λειτουργίας

- 1 Για να θέσει τη συσκευή σ λειτουργία, ρυθμίστε τον διακόπτη **επιλογέα πηγής** πιλέγοντας: **CD/MP3** ή **TUNER** χρησιμοποιήστε τα αντίστοιχα πλήκτρα ρύθμισης.
- 2 Η συσκευή βρίσκεται εκτός λειτουργίας όταν ο διακόπτης **source selector** βρίσκεται στη θέση **OFF**.

Ρύθμιση της έντασης

Ρυθμίστε την ένταση ήχου με το ρυθμιστικό **VOLUME**.

Ραδιοφωνική λήψη

- 1 Βάλτε τον **επιλογέα πηγής** στη θέση **TUNER**
- 2 Επιλέξτε την πηγή ήχου **BAND** για **MW** ή **FM**.
- 3 Γυρίστε το κουμπί **TUNING** για να συντονίσετε τη συσκευή σε κάποιον ραδιοφωνικό σταθμό.
- 4 Για να σβήσετε το ραδιόφωνο, βάλτε τον επιλογέα πηγής στη θέση **OFF**.

Χρήσιμες οδηγίες:

Για να βελτιώσετε τη λήψη

- Για τα **FM**, βγάλτε την τηλεσκοπική κεραία. Γείρτε και περιστρέψτε την κεραία. Μειώστε το μήκος της όταν το σήμα είναι πολύ ισχυρό.
- Για τα **MW** η συσκευή έχει εξοπλιστεί με μια ενσωματωμένη κεραία, και γι' αυτό δεν χρειάζεται η τηλεσκοπική κεραία. Κατευθύνετε την κεραία γυρίζοντας ολόκληρη τη συσκευή.

MP3-CD/Αναπαραγωγή ενός δίσκου

σχετικά με τα MP3

Η τεχνολογία συμπίεσης μουσικής MP3 (MPEG Audio Layer 3) περιορίζει σημαντικά τα ψηφιακά δεδομένα ενός CD ήχου ενώ διατηρεί ποιότητα ήχου όμοια με CD.

- **Που θα βρείτε μουσικά αρχεία:** Είτε κατεβάστε νόμιμα μουσικά αρχεία από το Ίντερνετ στον σκληρό δίσκο του υπολογιστή σας, είτε δημιουργήστε από τα δικά σας CD ήχου. Για τον σκοπό αυτό, τοποθετήστε ένα CD ήχου στον οδηγό CD-ROM του υπολογιστή σας και μετατρέψτε την μουσική χρησιμοποιώντας κατάλληλο λογισμικό κωδικοποίησης. Για την επίτευξη μιας καλής ποιότητας ήχου, συνιστάται ρυθμός βιω 128 kbps για μουσικά αρχεία MP3.
- **Πως να δημιουργήσετε ένα CD-ROM με αρχεία MP3:** Χρησιμοποιήστε το CD εγγραφής του υπολογιστή σας για να ηχογραφήσετε («κάρτετε») τα μουσικά αρχεία από τον σκληρό σας δίσκο σε ένα CD-ROM.

✓ Χρήσιμες υποδείξεις:

- Βεβαιωθείτε ότι τα ονόματα αρχείων των αρχείων MP3 έχουν κατάληξη .mp3.
- Συνολικός αριθμός μουσικών αρχείων και άλμπουμ: περίπου 350 (με σύνθηρες μήκος ονόματος αρχείου 20 χαρακτήρων)
- Ο αριθμός μουσικών αρχείων που μπορούν να αναπαραχθούν εξαρτάται από το μήκος των ονομάτων αρχείων. Με σύντομα ονόματα αρχείων υποστηρίζονται περισσότερα αρχεία.

Αναπαραγωγή CD

Αυτό το CD-player μπορεί να αναπαράγει δίσκους ήχου (Audio) και εγγράψιμους (CD-R) και ερανεγγράψιμους δίσκους (CD RW) και MP3 CD. Μην προσραθείτε να ραίζετε δίσκους CD-ROM, CDi, VCD, DVD ή CD υρολογιστή.

ΣΗΜΑΝΤΙΚΟ!

- CD κωδικοποιημένα με τεχνολογίες προστασίας πνευματικών δικαιωμάτων από μερικές δισκογραφικές εταιρίες ενδέχεται να μην μπορούν να αναπαραχθούν από αυτό το προϊόν.
- Για δίσκο με διαδρομές CD Ήχου και αρχεία MP3, θα αναπαραχθούν μόνο οι διαδρομές CD ήχου.

- 1 Βάλτε τον επιλογέα πηγής στη θέση **CD/MP3**.
→ Οθόνη: Το --.
- 2 Για να ανοίξετε το καπάκι του CD, ανοίξτε το καπάκι του CD από την άκρη που γράφει **LIFT TO OPEN**.
- 3 Υποθετήστε έναν δίσκο CD με την τυπωμένη πλευρά προς τα επάνω και κλείστε το καπάκι του CD πιέζοντάς το ελαφρά.
→ Οθόνη: τον συνολικό αριθμό διαδρομών.
- 4 Πατήστε **▶II** στη συσκευή για να αρχίσει η αναπαραγωγή.
→ Οθόνη: ▶ και ο αριθμός του τρέχοντος κομματιού.

MP3-CD μόνο:

- Ο αριθμός της τρέχουσας διαδρομής "XXX" και ο αριθμός του άλμπουμ "ALBUM XXX" θα εμφανίζονται εναλλάξ. (δείτε [2] [3])
- 5 Για διακοπή αναπαραγωγής, Πιέστε **▶II**.
→ Οθόνη: το ▶ και ο τρέχων αριθμός κομματιού αναβοσβήνουν.
 - 6 Πιέστε **▶II** ξανά Για συνέχεια της αναπαραγωγής.
 - 7 Για διακοπή της αναπαραγωγής, Πιέστε **■**.

MP3-CD/Αναπαραγωγή ενός δίσκου

Χρήσιμες οδηγίες:

Η αναπαραγωγή του CD θα σταματήσει επίσης:

- αν ανοίξετε την υποδοχή του CD;
- αν επιλέξετε **TUNER** ή **OFF**;
- όταν φτάσει το CD στο τέλος.

Επιλογή άλλου τραγουδιού

- Πατήστε μία ή περισσότερες φορές το πλήκτρο **SEARCH** ◀◀ ή ▶▶ στη συσκευή, μέχρι να εμφανιστεί ο επιθυμητός αριθμός τραγουδιού στην οθόνη.
MP3-CD μόνο: Για να βρείτε μια διαδρομή (κομμάτι) MP3, μπορείτε πρώτα να πιέσετε **ALBUM +** για επιλογή του επιθυμητού άλμπουμ.
- Στην κατάσταση προσωρινής παύσης/ διακοπής, πιέστε **▶II** για να αρχίσει η αναπαραγωγή.

Αναζήτηση αποσπάσματος μέσα σε κάποιο τραγούδι

- 1 Κατά την αναπαραγωγή, πατήστε και κρατήστε πατημένο το **◀◀ / ▶▶**.
→ Το CD αναπαράγεται σε υψηλή ταχύτητα και σε χαμηλή ένταση.
- 2 Μόλις αναγνωρίσετε το επιθυμητό απόσπασμα, αφήστε το πλήκτρο **◀◀ / ▶▶**.
→ Συνεχίζεται η κανονική αναπαραγωγή.

Χρήσιμες οδηγίες:

- Όταν κάνετε αναζήτηση μέσα στο τελευταίο κομμάτι και φτάσετε στο τέλος του τελευταίου κομματιού, το CD θα επανέλθει στην κατάσταση.

Προγραμματισμός τραγουδιών

Μπορείτε να αποθηκεύσετε μέχρι και 20 κομμάτια (MP3-CD: 10 κομμάτια), σε οποιαδήποτε επιθυμητή σειρά. Αν θέλετε, μπορείτε να αποθηκεύσετε το ίδιο κομμάτι περισσότερες φορές.

- 1 Από τη θέση στοπ, πατήστε **PROG** για να ενεργοποιήσετε τον προγραμματισμό.
→ Οθόνη: εμφανίζει **PO1** / επισημαίνοντας την αρχή του προγράμματος. Το **PROG** αναβοσβήνει. (δείτε [4])
- 2 Πατήστε **◀◀** ή **▶▶** για να επιλέξετε τον αριθμό κομματιού που θέλετε.
MP3-CD μόνο: Για να βρείτε μια διαδρομή (κομμάτι) MP3, μπορείτε πρώτα να πιέσετε **ALBUM +** για επιλογή του επιθυμητού άλμπουμ.
- 3 Πατήστε **PROG** για να αποθηκεύσετε τον αριθμό κομματιού που θέλετε.
→ Οθόνη: εμφανίζει **PO2** (μέχρι **20** ή **10** σε ακολουθία) επισημαίνοντας την επόμενη διαθέσιμη θέση μνήμης προγράμματος.
- 4 Επαναλαμβάνετε τα βήματα 2 και 3 για να επιλέξετε και να αποθηκεύσετε όλα τα επιθυμητά κομμάτια κατά τον ίδιο τρόπο.
- 5 Για να παίξετε το πρόγραμμα, πατήστε **▶II**.

MP3-CD/Αναπαραγωγή ενός δίσκου

Επισκόπηση του προγράμματος

Στην κατάσταση τυοπ, πιέστε και κρατήστε πατημένο το πλήκτρο **PROG** μέχρι να δείξει η οθόνη όλους τους αποθηκευμένους αριθμούς κομματιών στην επιλεγμένη σειρά.

Χρήσιμες οδηγίες:

- Η οθόνη ενδείξεων εμφανίζει: **PD 1** αν δεν υπάρχει προγραμματισμένη διαδρομή (κομμάτι).
- Αν προσπαθήσετε να αποθηκεύσετε περισσότερα από 20 μουσικά κομμάτια (MP3-CD: 10 κομμάτια), κανένα μουσικό κομμάτι δεν θα επιλεγθεί και η Η οθόνη εμφανίζει όλα τα αποθηκευμένα κομμάτια σε διαδοχή **PD 00 - -**.

Διαγραφή του προγράμματος

Μπορείτε να κάνετε απαλοιφή ενός προγράμματος:

- πιέζοντας **■** (δύο φορές κατά την διάρκεια της αναπαραγωγής ή μια φορά στην θέση διακοπής).
- επιλέγοντας **TUNER** ή **OFF**
- ανοίγοντας το καπάκι του CD;
- Οθόνη: σβήνει η ένδειξη **PROG**.

Επιλογή διαφορετικών λειτουργιών αναπαραγωγής (δείτε 5, 6)

Μπορείτε να επιλέξετε και να αλλάξετε μεταξύ των εναλλακτικών τρόπων αναπαραγωγής πριν ή κατά τη διάρκεια της αναπαραγωγής, και να συνδυάσετε τους τρόπους αναπαραγωγής μαζί με την αναπαραγωγή **PROG**.

REP – αναπαράγεται συνεχώς το τρέχον κομμάτι.

REP ALL – επανάληψη ολόκληρου του δίσκου CD/ του προγράμματος

SHUF – Αναπαράγεται συνεχώς ολόκληρο το CD.

- 1 Για να επιλέξετε τον τρόπο αναπαραγωγής, πιέστε μία ή περισσότερες φορές **MODE**.
- 2 Πιέστε **▶||** για να αρχίσει η αναπαραγωγή, αν η συσκευή βρίσκεται στην κατάσταση τυοπ.
→ Η αναπαραγωγή του δίσκου θα ξεκινήσει αυτόματα λίγα δευτερόλεπτα αργότερα όταν επιλογή η λειτουργία **TΘΦZZME** (Τυχαία αναπαραγωγή).
- 3 Για να επιλέξετε την κανονική αναπαραγωγή, πιέστε επανειλημμένα **MODE** μέχρι να σβήσουν οι διάφοροι εναλλακτικοί τρόποι λειτουργίας από την οθόνη.
– Μπορείτε επίσης να πατήσετε το **■** μία ή περισσότερες φορές για να ακυρώσετε τις επιλεγμένες λειτουργίες αναπαραγωγής.

Συντήρηση

Προληπτικά μέτρα & Γενική συντήρηση (δείτε 7)

- Μπορείτε να καθαρίσετε τη συσκευή με ένα κομμάτι δέρματος σαμουά το οποίο έχετε υγράνει ελαφρά.
 - Μην εκθέτετε τη συσκευή, τις μπαταρίες, τα CD ή τις κασέτες σε υγρασία, βροχή, άμμο ή σε υψηλές θερμοκρασίες, για παράδειγμα από πηγές θέρμανσης ή από την άμεση ακτινοβολία του ήλιου.
 - Μην καλύπτετε το σετ. Ο σωστός αερισμός, με ελάχιστη διαφορά 15 γντ μεταξύ των ανοιγμάτων εξαερισμού και των γύρω επιφανειών, είναι απαραίτητος ώστε να αποφευχθεί η υπερθέρμανση.
 - Τα μηχανικά στοιχεία της συσκευής είναι εξοπλισμένα με αυτολιπαινόμενους τριβείς και γι' αυτό δεν πρέπει να λαδώνονται ή να λιπαίνονται.
 - Μπορείτε να καθαρίσετε τη συσκευή με ένα κομμάτι δέρματος σαμουά το οποίο έχετε υγράνει ελαφρά. Μην χρησιμοποιείτε καθαριστικά που περιέχουν αλκοόλη, αμμωνία, βενζόλιο ή διαβρωτικά, διότι υπάρχει κίνδυνος να προκαλέσουν βλάβη στο περίβλημα.
 - Η συσκευή δεν πρέπει να έρχεται σε απόλυτως καμία επαφή με το νερό.
 - Ο αερισμός δεν θα πρέπει να εμποδίζεται καλύπτοντας τα ανοίγματα με αντικείμενα, όπως εφημερίδες, τραπεζομάντιλα, κουρτίνες, κλπ.
 - Δεν θα πρέπει να τοποθετείται πάνω στη συσκευή πηγές γυμνής φλόγας, όπως αναμμένα κεριά.
 - Δεν θα πρέπει να τοποθετείται πάνω στη συσκευή αντικείμενα γεμισμένα με υγρό, όπως ανθοδοχεία.
- ### CD πμασεσ και χειρισμός των δίσκων CD (δείτε 7)
- Δεν πρέπει ποτέ να αγγίζετε τον φακό του CD player!
 - Απότομες μεταβολές στη θερμοκρασία του περιβάλλοντος μπορούν να προκαλέσουν τον σχηματισμό υγρασίας, με αποτέλεσμα ο φακός του CD player να θολώσει. Σε μια τέτοια περίπτωση, η αναπαραγωγή δίσκων CD θα είναι αδύνατη. Μην προσπαθείτε να καθαρίσετε τον φακό, αλλά αφήστε το CD πμασεσ σε ένα ζεστό περιβάλλον έως ότου εξατμιστεί η υγρασία.
 - Χρησιμοποιήστε μόνο Digital Audio CD.
 - Κρατάτε το καπάκι της υποδοχής του CD πάντα κλειστό για να αποφύγετε τη συσσώρευση σκόνης. Καθαρίζετε την υποδοχή ξεσκονίζοντάς την με ένα μαλακό, στεγνό πανί.
 - Για να βγάλετε έναν δίσκο CD από τη θήκη του, πατήστε το κεντρικό δακτυλίδι ενώ ανασηκώνετε ταυτόχρονα το CD. Θα πρέπει πάντοτε να πιάνετε ένα CD από τις άκρες και να το ξαναβάζετε στη θήκη του μετά από τη χρήση, προκειμένου να αποφύγετε τις χαραγές και τις σκόνες.
 - Για να καθαρίσετε το CD, σκουπίστε το σε ευθεία γραμμή από το κέντρο προς τις άκρες, χρησιμοποιώντας ένα μαλακό πανί που δεν ξεφτίζει. Μην χρησιμοποιείτε καθαριστικά διότι υπάρχει κίνδυνος να προξενήσουν βλάβη στο CD.
 - Ποτέ μην γράφετε πάνω στο CD, και μην τοποθετείτε αυτοκόλλητα στο CD.

Επιλυση προβληματων

Στην περίπτωση που αντιμετωπίσετε κάποιο πρόβλημα, και πριν πάτε τη συσκευή για επισκευή, ελέγξτε πρώτα τα σημεία που αναφέρονται παρακάτω. Εάν δεν είστε σε θέση να λύσετε κάποιο πρόβλημα ακολουθώντας αυτές τις συμβουλές, απευθυνθείτε στο κατάστημα από το οποίο αγοράσατε τη συσκευή ή στο κέντρο τεχνικής εξυπηρέτησης.

ΠΡΟΕΙΔΟΠΟΙΗΣΗ: Σε καμία περίπτωση δεν θα πρέπει να προσπαθήσετε να επισκευάσετε μόνοι σας τη συσκευή, αφού εάν κάνετε κάτι τέτοιο θα ακυρωθεί η εγγύησή σας.

Προβλημα

Δεν υπάρχει ήχος / ισχύς

- Δεν έχει ρυθμιστεί η ένταση (VOLUME)
- Ρυθμίστε την ένταση
- Το καλώδιο τροφοδοσίας δεν έχει συνδεθεί καλά
- Συνδέστε καλά το καλώδιο τροφοδοσίας
- Η απόσταση / γωνία προς τη συσκευή είναι πολύ μεγάλη
- Μειώστε την απόσταση / γωνία
- Το CD περιέχει μη ακουστικά αρχεία
- Πατήστε **SEARCH** ◀▶ ή περισσότερες φορές για να μεταπηδήσετε σε ακουστικό κομμάτι CD, αντί για αρχείο δεδομένων.

Η οθόνη δεν λειτουργεί σωστά / Η συσκευή δεν ανταποκρίνεται όταν πατάτε κάποιο πλήκτρο

- Ηλεκτροστατική εκκένωση
- Σβήστε τη συσκευή και αποσυνδέστε το καλώδιο τροφοδοσίας. Επανασυνδέστε μετά από λίγα δευτερόλεπτα

Ενδειξη

- Δεν έχει τοποθετηθεί CD
- Υποθετήστε ένα CD
- Το CD είναι πολύ γρατσουνισμένο ή λερωμένο
- Αντικαταστήστε/ καθαρίστε το CD, δείτε Συντήρηση
- Εχει θολώσει ο φακός του λείζερ
- Περιμένετε μέχρι να καθαρίσει ο φακός
- Το CD-R (Εγγράψιμο CD) είναι κενό ή δεν έχει ολοκληρωθεί / Το CD-RW (Επαεγγράψιμο CD) έχει εισαχθεί
- Χρησιμοποιείτε ολοκληρωμένο CD-R ή κατάλληλο Ακουστικό δίσκο CD μόνο

Σημειώσεις:

ΓΔ κωδικοποιημένα με τεχνολογίες προστασίας πνευματικών δικαιωμάτων από μερικές δισκογραφικές εταιρίες ενδέχεται να μην μπορούν να αναπαραχθούν από αυτό το προϊόν.

Το ΓΔ πηδά στο επόμενο τραγούδι

- Το CD παρουσιάζει βλάβη ή είναι λερωμένο
- Αντικαταστήστε ή καθαρίστε το CD
- Είναι ενεργή η λειτουργία shuffle/ program
- Απενεργοποιήστε τη λειτουργία shuffle / program

Σημειώσεις:

Για δίσκο με διαδρομές CD Ήχου και αρχεία MP3, θα αναπαραχθούν μόνο οι διαδρομές CD ήχου.

Διακοπές ήχου κατά την αναπαραγωγή αρχείου MP3

- Το αρχείο MP3 έχει δημιουργηθεί με βαθμό συμπίεσης των 320 λβπτ.
- Χρησιμοποιήστε χαμηλότερο βαθμό συμπίεσης για την μετατροπή κομματιών ΓΔ σε αρχεία τύπου MP3.
- Το ΓΔ παρουσιάζει βλάβη ή είναι λερωμένο.
- Αντικαταστήστε ή καθαρίστε το ΓΔ.

Πληροφορίες σχετικά με το περιβάλλον

Έχει παραλειφθεί κάθε περιττό υλικό συσκευασίας. Καταβάλαμε κάθε δυνατή προσπάθεια ώστε να είναι δυνατός ο εύκολος διαχωρισμός σε τρία μονοβασικά υλικά: χαρτόνι (κουτί), διογκωμένο πολυστυρόλιο (μονωτικό υλικό) και πολυαιθυλένιο (σακούλες, προστατευτικό αφρώδες φύλλο)

Η συσκευή σας αποτελείται από υλικά που μπορούν να ανακυκλωθούν εάν αποσυναρμολογηθεί από κάποια εταιρεία που εξειδικεύεται στον τομέα αυτό. Σας παρακαλούμε να τηρήσετε τους κανονισμούς που ισχύουν στη χώρα σας ως προς τη διάθεση των υλικών συσκευασίας, άδειων μπαταριών και παλαιών συσκευών.

Απόρριψη του παλαιού προϊόντος σας

Το προϊόν σας είναι σχεδιασμένο και κατασκευασμένο από υλικά και συστατικά υψηλής ποιότητας, τα οποία μπορούν να ανακυκλωθούν και να επαναχρησιμοποιηθούν.

Όταν σε ένα προϊόν υπάρχει το σύμβολο του τροχοφόρου διαγραμμένου κάδου απορριμμάτων, σημαίνει ότι το προϊόν καλύπτεται από την Ευρωπαϊκή Οδηγία 2002/96/ΕΓ.



Παρακαλούμε ενημερωθείτε σχετικά με το ξεχωριστό τοπικό σύστημα συλλογής ηλεκτρικών και ηλεκτρονικών προϊόντων.

Παρακαλούμε πράξτε σύμφωνα με τους τοπικούς κανονισμούς και μην απορρίπτετε τα παλαιά προϊόντα σας μαζί με οικιακά απορρίμματα. Η σωστή απόρριψη των παλαιών προϊόντων θα βοηθήσει στην αποτροπή αρνητικών συνεπειών στο περιβάλλον και την ανθρώπινη υγεία.