

Altid klar til at hjælpe

Registrer dit produkt, og få support på
www.philips.com/support



AZB500



Brugervejledning

PHILIPS

Indholdsfortegnelse

1	Vigtigt	2
	Sikkerhed	2
	Meddelelse	2

2	Din CD Soundmachine	4
	Indledning	4
	Hvad er der i kassen	4
	Oversigt over hovedenheden	4

3	Kom godt i gang	6
	Tilslut strømmen	6
	Tænd	7
	Sluk	7

4	Afspilning	8
	Afspilning af en CD	8
	Afspilningstilstande	8
	Afspil fra en ekstern enhed	9

5	Lyt til FM-radiostationer	10
	Find FM-radiostationer	10
	Programmér FM-radiostationer	
	automatisk	10
	Programmér FM-radiostationer manuelt	10
	Vælg en forudindstillet radiostation	11
	Juster FM-indstillinger	11

6	Sådan lytter du til DAB-radiostationer	12
	Sådan lytter du til DAB-radiostationer	12
	Ved første ibrugtagning	12
	Programmér radiostationer	12
	Vis DAB-oplysninger	12
	Brug af DAB-menuerne	13

7	Brug systemmenuerne	14
	Nulstil produktet	14
	Kontrol af den aktuelle softwareversion	14

8	Produktinformation	15
	Specifikationer	15
	Vedligeholdelse	15

9	Fejlfinding	16
----------	--------------------	----

1 Vigtigt

Sikkerhed

- Læs disse instruktioner.
- Følg alle instruktioner.
- Ventilationsåbninger må ikke blokeres. Installer apparatet i overensstemmelse med producentens instruktioner.
- Installer ikke apparatet i nærheden af varmekilder som f.eks. radiatorer, varmeapparater, ovne eller andre apparater (inkl. forstærkere), der producerer varme.
- Sørg for, at netledningen ikke trædes på, navnlig ved stikkene og stikforbindelserne samt det sted, hvor ledningen føres ud af enheden.
- Brug kun tilbehør og ekstraudstyr, der er godkendt af producenten.
- Fjern enheden fra stikkontakten under tordenvejr, eller hvis den ikke skal bruges gennem længere tid.
- Optagelse er tilladt, så vidt ophavsret eller andre rettigheder fra tredjepart ikke bliver tildesat.
- Al servicering skal udføres af kvalificeret personale. Enheden skal serviceres, hvis den er blevet beskadiget, f.eks. hvis netledningen beskadiges, der er blevet spildt væske på enheden, der er kommet fremmedlegemer ind i enheden, enheden er blevet udsat for regn eller fugt, eller hvis enheden ikke fungerer normalt eller er blevet tabt.
- **FORSIGTIG** vedr. brug af batterier – sådan forebygger du batterilækage, der kan forårsage personskade, tingskade eller produktskade:
 - Isæt alle batterier korrekt, og sørg for, at + og - vender, som det er vist på enheden.
 - Bland ikke batterier (gamle og nye eller brunstens- og alkaliebatterier osv.).

- Fjern batterierne, hvis enheden ikke skal bruges gennem længere tid.
- Batterier (installeret batteripakke eller batterier) må ikke udsættes for ekstrem varme fra f.eks. sol, ild eller lignende.
- **ADVARSEL:** Der kan opstå eksplosionsfare, hvis batteriet sættes forkert i. Udskift kun med samme eller tilsvarende type.
- Enheden må ikke udsættes for dryp eller sprøjt.
- Placer aldrig farlige genstande på enheden (f.eks. væskefyldte genstande eller tændte lys).
- Hvis netstikket MAINS eller et apparatstik bruges til at afbryde enheden, skal disse kunne betjenes nemt.



Advarsel

- Kabinettet bør aldrig tages af apparatet.
- Placer aldrig dette apparat på andet elektrisk udstyr.
- Se aldrig på laserstrålen inde i dette apparat.



Advarsel

- Benyttes betjening og indstillinger på anden måde end anvist i denne brugsvejledning, er der risiko for, at du udsætter dig for farlig bestråling og andre risici.

Meddelelse

Herved erklærer TP Vision Europe B.V., at dette produkt overholder de væsentlige krav og andre relevante bestemmelser i direktivet 2014/53/EU. Du kan læse overensstemmelseserklæringen på www.philips.com/support.

Enhver ændring af dette apparat, som ikke er godkendt af MMD Hong Kong Holding Limited, kan annullere brugerens ret til at betjene dette udstyr.

Bortskaffelse af udtjente produkter



Dit produkt er udviklet og fremstillet med materialer og komponenter af høj kvalitet, som kan genbruges.



Dette symbol på et produkt betyder, at produktet er omfattet af EU-direktivet 2012/19/EU. Undersøg reglerne for dit lokale indsamlingssystem for elektriske og elektroniske produkter. Følg lokale regler, og bortskaf aldrig produktet med almindeligt husholdningsaffald. Korrekt bortskaffelse af udtjente produkter hjælper dig med at forhindre negativ påvirkning af miljøet og menneskers helbred.

Miljøoplysninger

Al nødvendig emballage er udeladt. Emballagen er forenklet og består af tre materialer: Pap (kasse), papirmasse (buffer) og polyethylen (poser; beskyttende skumfolie).

Systemet består af materiale, der kan genbruges, hvis det adskilles af et specialfirma. Overhold de lokale regler angående udsmidning af emballage, opbrugte batterier og gammelt udstyr.

Dette apparat er udstyret med følgende mærkater:



Klasse II-udstyrssymbol



Dette symbol angiver, at apparatet er dobbeltisoleret.



**Be responsible
Respect copyrights**

Uautoriseret kopiering af kopibeskyttet materiale, herunder computerprogrammer, filer; udsendelser og lydindspilninger; kan være i strid med reglerne om ophavsret og med lovgivningen. Dette udstyr bør ikke bruges til sådanne formål.



Bemærk

- Identifikationspladen findes i bunden af apparatet.

2 Din CD Soundmachine

Indledning

Med denne CD sound machine kan du:

- Lytte til FM-radio.
- Lytte til DAB-radio.
- Nyde lyd fra diske og andre eksterne lydenheder.
- Programmere afspilningsrækkefølgen af numre.

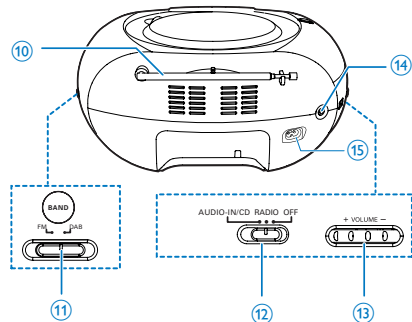
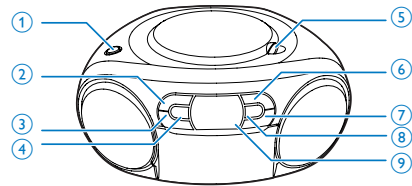
CD sound machine har DBB (Dynamic Bass Boost) til berigelse af lyden.

Hvad er der i kassen

Kontroller og identificer indholdet af pakken:

- Hovedenhed
- Netledning
- Kort brugervejledning
- Sikkerhedsark

Oversigt over hovedenheden



- ① **DBB**
 - Slå dynamisk basforstærkning til/fra.
- ② **■ / MENU**
 - Stop afspilningen.
 - Åbn FM-/DAB-menuen.
- ③ **▲ / ▼**
 - Vælg en forudindstillet radiostation.
- ④ **MODE/DISPLAY**
 - Vælg en afspilningstilstand.
 - Vis RDS-oplysninger.
 - Vis DAB-oplysninger.
- ⑤ **OPEN•CLOSE**
 - Åbn eller luk diskskuffen.
- ⑥ **▶|| / OK**
 - Start, eller sæt afspilning på pause.
 - Tryk for at vække CD sound machine fra standbytilstand.
 - Bekræft et valg.

- ⑦ **⏮ / ⏭**
- Gå til forrige eller næste spor.
 - Søg inden for et spor.
 - I radiotilstand skal du stille ind på en FM-/DAB-radiostation.
- ⑧ **PROG**
- Programmer afspilningsrækkefølgen af numre.
- ⑨ **Skærmpanel**
- Vis den aktuelle status.
- ⑩ **FM-antenne**
- Gør FM-modtagelsen bedre.
- ⑪ **FM/DAB**
- Vælg FM-/DAB-bånd.
- ⑫ **Kildevælger**
- Vælg en kilde.
- ⑬ **+ VOLUME -**
- Reguler lydstyrken
- ⑭ **AUDIO-IN**
- Tilslut en ekstern lydenhed.
- ⑮ **AC MAINS**

3 Kom godt i gang

! Advarsel

- Benyttes betjening og indstillinger på anden måde end anvist i denne brugsvejledning, er der risiko for, at du udsætter dig for farlig bestråling og andre risici.

Følg altid instruktionerne i dette afsnit i den angivne rækkefølge.

Hvis du kontakter Philips, vil du blive bedt om modelnummeret og serienummeret på apparatet. Modelnummeret og serienummeret står på undersiden af apparatet. Skriv numrene her:

Modelnr: _____

Serienr: _____

Tilslut strømmen

Enheden kan drives af enten vekselstrøm eller batterier.

Mulighed 1: Strøm fra lysnettet

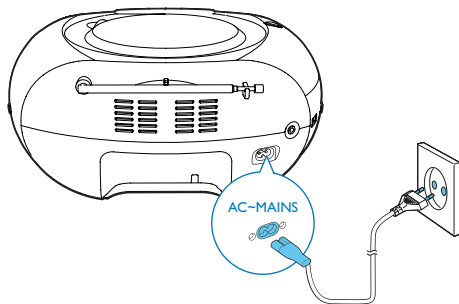
! Advarsel

- Risiko for produktskade! Sørg for, at forsyningsspændingen svarer til den spænding, der er trykt på undersiden af enheden.
- Risiko for elektrisk stød! Tag altid fat i stikket, når du frakobler strømmen. Hiv aldrig i ledningen.

Tilslut netledningen til stikkontakten.

* Tip

- Du kan spare energi ved at slukke for enheden efter brug.



Mulighed 2: Strøm fra batterier

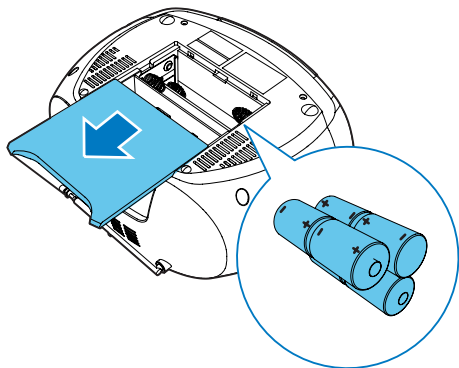
! Advarsel

- Batterier indeholder kemiske stoffer, og de skal derfor bortskaffes på forsvarlig vis.

≡ Bemærk

- Batterier med følger ikke med tilbehøret.

- 1 Åbn batterirummet.
- 2 Isæt 6 batterier (type: 1,5 V R14/UM2/C) med korrekt polaritet (+/-) som vist.
- 3 Luk batterirummet.



Tænd

Sæt kildevælgeren på produktet til **RADIO/CD**.

Skift til standbytilstand

- Produktet skifter automatisk til standbytilstand, hvis der ikke registreres nogen lyd i mere end 15 minutter.
- Tryk på ►|| for at starte produktet fra standbytilstand.

Sluk

Sæt kildevælgeren på hovedenheden til **OFF**.

4 Afspilning

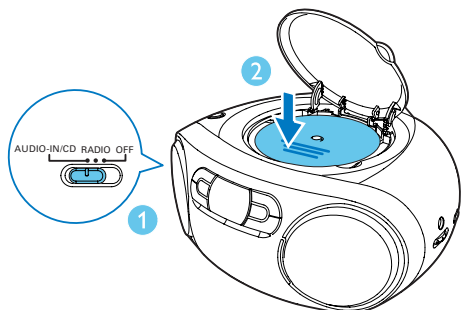
Afspilning af en CD

Bemærk

- Du kan ikke afspille CD'er, der er kodet vha. copyright-beskyttelsesteknologier.
- Når lydindgangskablet tilsluttes, stopper CD-afspilningen, og enheden skifter automatisk til lydindgangstilstand.
- Sørg for, at der ikke er sluttet nogen ekstern enhed til CD sound machine via AUDIO IN-stikket, før du afspiller en CD.

Du kan afspille følgende tilgængelige lyd-CD'er:

- CD-Recordable (CD-R)
 - CD-Rewritable (CD-RW)
- 1 Sæt kildevælgeren på **CD**.
↳ **CD** vises på skærmen.
 - 2 Åbn CD-skuffen.
 - 3 Ilæg en CD med etiketsiden opad, og luk forsigtigt CD-skuffen.
↳ Din CD sound machine starter automatisk afspilningen.
- Vælg et sporved at trykke på **⏮ / ⏭**.
 - Tryk på **⏸** for at sætte CD-afspilningen på pause.
↳ [**▶**] og spornummer blinker.
 - Tryk på **▶** igen for at genoptage CD-afspilningen.
 - Tryk på **■** for at stoppe CD-afspilningen.



Afspilningstilstande

Afspilningsstyring

I CD--tilstand kan du styre afspilning gennem følgende funktioner:

⏮ / ⏭	Tryk: Spring til det forrige/næste spor
	Hold: Søg i afspilningen, og slip for at genoptage afspilningen.
▶ 	Start, eller sæt afspilning på pause.
■	Stop afspilningen.
PROG	Programmer spor.
+VOLUME-	Juster lydstyrken.
MODE	Vælg en afspilningstilstand.
	[↺]: Afspil det aktuelle spor gentagne gange.
	[↺ ALL]: Afspil alle spor gentagne gange.
	[↻]: Gentag alle spor i tilfældig rækkefølge.
	For at vende tilbage til normal afspilning skal du trykke gentagne gange på MODE , indtil ikonet for gentagelse forsvinder.

Tip

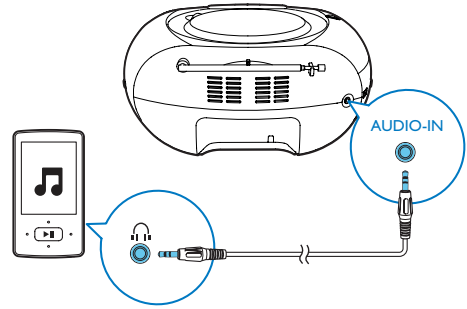
- Kun [**↺**] og [**↺ ALL**] kan vælges, når du afspiller de programmerede spor.

Programmering af numre

I CD-tilstand kan du maksimalt programmere 20 spor:

- 1 Tryk på **■** for at standse afspilningen.
- 2 Tryk på **PROG** for at aktivere programmeringstilstanden.

- 3 Tryk på ◀◀ / ▶▶ for at vælge et spornummer; tryk derefter på **PROG** for at bekræfte.
- 4 Gentag trin 3 for at programmere flere spor.
- 5 Tryk på ▶▶ for at afspille de programmerede spor:
 - ↳ Under afspilning vises **[PROG]** (program).
 - Tryk på ■ to gange, for at slette programmet.



Juster lyd

Under afspilning kan du justere lydstyrken og vælge lydeffekter.

Tast	Funktion
+VOLUME-	Øg eller reducer lydstyrken.
DBB	Slå den dynamiske basforstærkning til eller fra.

Afspil fra en ekstern enhed

Du kan også lytte til en ekstern lydenhed via dette produkt.

- 1 Sæt kildevælgeren til **CD**.
 - ↳ **AUX IN** vises på skærmen.
- 2 Slut et lyd kabel (3,5 mm, medfølger ikke) til:
 - **AUDIO-IN**-stikket på enheden.
 - hovedtelefonstikket på en ekstern enhed.
- 3 Afspil den eksterne enhed (se brugervejledningen til enheden).

Bemærk

- **AUDIO-IN**-stikket er ikke til hovedtelefoner.

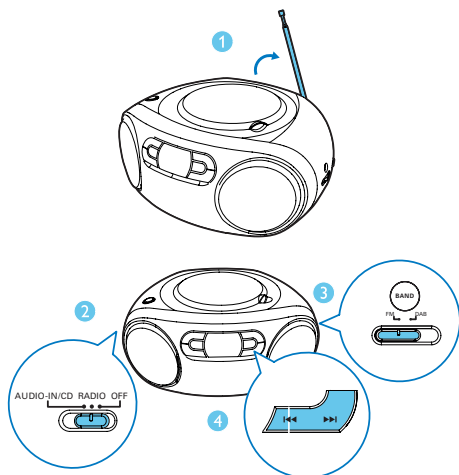
5 Lyt til FM-radiostationer

Find FM-radiostationer

Bemærk

- For optimal modtagelse skal du trække FM-antennen helt ud og justere dens position.

- 1 Sæt kildevælgeren på **RADIO**, og sæt båndvælgeren på **FM**.
- 2 Tryk gentagne gange på **◀◀ / ▶▶** for at finde en radiostation.
- 3 Gentag trin 3 for at finde flere stationer.
 - Tryk to gange på **PROG** for at gemme den aktuelle radiostation.



Programmér FM-radiostationer automatisk

Bemærk

- Du kan maksimalt programmere 20 forudindstillede radiostationer.

I FM-tunertilstanden skal du trykke på **PROG** og holde den nede i 2 sekunder for at aktivere den automatiske programmeringstilstand.

- ↳ Alle tilgængelige radiostationer gemmes automatisk, og derefter sendes den først gemte radiostation.
- ↳ **[FULL]** vises, når 20 forudindstillede radiostationer gemmes.

Programmér FM-radiostationer manuelt

Bemærk

- Hvis du vil overskrive en programmeret radiostation, skal du gemme en anden station på dens plads.

- 1 Find en radiostation.
- 2 Tryk på **PROG** for at aktivere programmering.
- 3 Tryk på **◀◀ / ▶▶** for at tilknytte et tal til denne radiostation, og tryk derefter på **PROG** for at bekræfte.
 - ↳ **[STORED]** og frekvensen for denne radiostation vises.
- 4 Gentag trin 1-3 for at programmere flere stationer.

Vælg en forudindstillet radiostation

Tryk på ▲ / ▼ i tunertilstand for at vælge en forudindstillet station.

Juster FM-indstillinger

- 1 I FM-tilstand skal du trykke på **MENU** for at åbne FM-menuerne.
- 2 Tryk på ▲ / ▼ for at skifte mellem menuerne.
 - **[SCAN SET]**: Åbn scanningsindstillinger.
 - **[SYSTEM]**: Åbn systemindstillinger.

Scan indstilling

- 1 Tryk på **OK** for at åbne menuen **[SCAN SET]**.
- 2 Tryk ▲ / ▼ for at vælge en indstilling:
 - **[STRONG]**: Søg kun efter tydelige stationer.
 - **[ALL]**: Søg efter alle stationer, uanset om signalstyrken for en station er stærk eller svag.
- 3 Tryk på **OK** for at bekræfte valget.

Systemmenuer

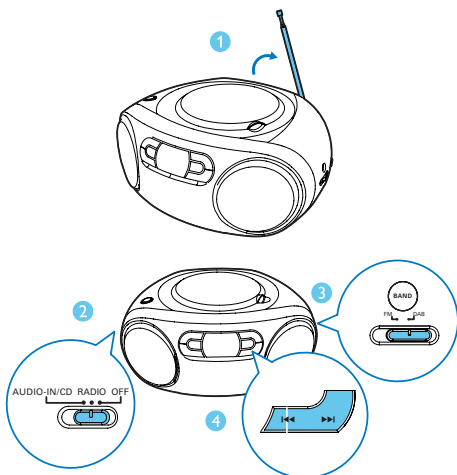
- 1 Tryk **OK** for at åbne systemmenuen.
- 2 Tryk på ▲ / ▼ for at vælge en undermenu.
 - Se afsnittet "**Brug af systemmenuerne**" for yderligere oplysninger.

6 Sådan lytter du til DAB-radiostationer

Sådan lytter du til DAB-radiostationer

Bemærk

- For optimal modtagelse skal du trække antennen helt ud og justere dens position.
- Du kan programmere op til 20 forudindstillede DAB-radiostationer.
- Spørg hos din lokale forhandler, eller besøg www.WorldDAB.org for at finde de gældende DAB-radiofrekvenser i dit område.



Ved første ibrugtagning

- 1 Sæt kildevælgeren på **RADIO**, og sæt båndvælgeren på **DAB**.
↳ Menuen **[Full scan]** vises.

- 2 Tryk på **OK** for at aktivere den automatiske søgning.
↳ Dette produkt gemmer automatisk radiostationer med tilstrækkelig signalstyrke.
↳ Når søgningen er udført, afspilles den først gemte radiostation automatisk.
- 3 Tryk på **◀◀ / ▶▶** for at vælge en radiostation, og begynd at lytte.

Programmér radiostationer

- 1 Find en DAB-radiostation.
- 2 Tryk på **PROG** for at aktivere programmering.
- 3 Tryk på **◀◀ / ▶▶** for at vælge et forudindstillet sekvensnummer.
- 4 Tryk på **PROG** for at bekræfte.
↳ Radiostationen gemmes med det valgte sekvensnummer.
- 5 Gentag trin 1-4 for at programmere flere radiostationer.

Bemærk

- Hvis du gemmer en radiostation med en anden stations sekvensnummer, overskrives den første.

Vis DAB-oplysninger

På displayet for DAB-transmission viser den første linje stationsnavnet, og den næste linje viser information om tjenesten for den aktuelle station.

Tryk gentagne gange på **DISPLAY** for at rulle gennem følgende oplysninger (hvis de er tilgængelige).

- DLS (Dynamic label segment)
- Signalstyrke
- PTY (programtype)
- Ensemblenavn

- Frekvens
- Signalfejlrate
- Bithastighed-codec
- Tid
- Dato

Brug af DAB-menerne

- 1 I DAB-tilstand skal du trykke på **MENU** for at få adgang til DAB-menerne.
- 2 Tryk på **▲** / **▼** for at skifte mellem menerne.
 - **[FULL SCAN]**: Udfør scanning efter DAB-radiostationer.
 - **[MANUAL]**: Find en station manuelt.
 - **[DRC]**: Aktiver eller deaktiver DRC.
 - **[PRUNE]**: Fjern ugyldige radiostationer
 - **[SYSTEM]**: Åbn menuen med systemindstillinger.
- 3 Tryk på **OK** for at gå til menuen.

Gen-scan radiostationer

Fuld scanning bruges til at udføre søgning efter DAB-radiostationer inden for et bredt område.

- Tryk på **OK** for at aktivere den automatiske søgning.
 - ↳ Dette produkt gemmer automatisk radiostationer med tilstrækkelig signalstyrke.

Find en station manuelt.

Med denne funktion kan du finde en bestemt kanal/frekvens manuelt. Ud over at dreje på antennen for at få et bedre signal kan denne funktion også benyttes.

- 1 Tryk på **OK** for at få adgang til kanallisten.
- 2 Tryk på **◀◀** / **▶▶** for at vælge en radiostation.
- 3 Tryk på **OK** for at bekræfte indstillingen.

DRC (Dynamic Range Control)

DRC øger eller sænker graden af kompensation for forskelle i det dynamiske område mellem radiostationer.

- 1 Tryk på **OK** for åbne undermenuerne.
- 2 Tryk på **▲** / **▼** for at vælge en indstilling.
 - **[DRC OFF]**: Ingen kompensation.
 - **[DRC LOW]**: Middel kompensation.
 - **[DRC HIGH]**: Maks. kompensation.
- 3 Tryk på **OK** for at bekræfte valget.

Fjern ugyldige stationer

Denne indstilling opstiller en liste med aktive stationer og fjerner alle stationer på listen, som ikke har nogen tjeneste i dit område.

- 1 Tryk på **OK** for at åbne menuen **[PRUNE]**.
- 2 Tryk på **◀◀** / **▶▶** for at vælge en indstilling.
 - **[N]**: Vend tilbage til den forrige menu.
 - **[Y]**: Fjern ugyldige stationer fra listen over stationer.
- 3 Tryk på **OK** for at bekræfte valget.

Systemmenuer

- 1 Tryk **OK** for at åbne systemmenuen.
- 2 Tryk på **▲** / **▼** for at vælge en undermenu.
 - Se afsnittet "**Brug af systemmenuerne**" for yderligere oplysninger.

7 Brug systemmenuerne

Med systemmenuerne kan du:

- **[RESET]**: Nulstille produktet til fabriksindstillingerne.
- **[UPGRADE]**: Opgradere softwaren.
- **[SW VER]**: Kontrollere den aktuelle softwareversion af dette produkt.

Nulstil produktet

- 1 Tryk på **OK** for at vise indstillingerne.
- 2 Tryk på **◀◀ / ▶▶** for at vælge en indstilling.
 - **[N]**: Vend tilbage til den forrige menu.
 - **[Y]**: Nulstil produktet til fabriksindstillingerne.
- 3 Tryk på **OK** for at bekræfte indstillingen.

Kontrol af den aktuelle softwareversion

Tryk på **OK** for at vise den aktuelle softwareversion.

8 Produktinformation



Bemærk

- Produktoplysninger kan ændres uden varsel.

Specifikationer

Forstærker

Faktisk effekt	2 x 1 W RMS
Frekvensgang	125 -16000 Hz, -3 dB
Signal-/støjforhold	> 55 dBA
Samlet harmonisk forvrængning	<1 %
Lydinput	650 mV RMS

Disk

Lasertype	Halvleder
Diskdiameter	12 cm/8 cm
Understøttet disk	CD-DA, CD-R, CD-RW
Audio DAC	24 bit/44,1 kHz
Samlet harmonisk forvrængning	< 1%
Frekvensgang	125 -16000 Hz, -3 dB
S/N ratio	> 55 dBA

Tuner

Indstillingsområde	FM: 87,5 - 108 MHz DAB: 174,928 - 239,200 MHz
--------------------	--

Følsomhed	
Mono, 26 dB signal-/støjforhold	<22 dBf
Stereo, 46 dB signal-/støjforhold	< 43 dBf
Søge selektivitet	50 kHz (FM)
Samlet harmonisk forvrængning	< 3%
Signal-/støjforhold	> 50 dBA

Generelt

Strømforsyning	220-240 V~, 50/60 Hz;
- Vekselstrøm	
- Batteri	DC 9V, 6 x 1,5 V type: R14/UM2/C-batteri
Strømforsøg ved drift	10 W
Strømforsøg ved standby	< 0,5 W
Mål	
- Hovedenhed (B x H x D)	300 x 134 x 240 mm
Vægt (hovedenhed)	1,4 kg

Vedligeholdelse

Rengør kabinettet

- Brug en klud, der er let fugtet med en mild opløsning af et rengøringsmiddel. Benyt ikke rengøringsmidler, som indeholder alkohol, sprit, ammoniak eller slibemidler.

Rengøring af diske

- Når en disk bliver snavset, kan du rengøre den med en rengøringsklud. Aftør disken fra midten og ud til kanten.



- Brug ikke opløsningsmidler som benzen, fortynder, andre tilgængelige rensmidler eller antistatisk spray beregnet til analoge grammofonplader.

Rengør disklinser

- Efter lang tids brug kan der sætte sig snavs eller støv på den optiske linse. For at sikre god afspilningskvalitet skal linsen rengøres med Philips CD Lens Cleaner eller et andet egnet rengøringsmiddel. Følg instruktionerne til produktet.

9 Fejlfinding



Advarsel

- Kabinettet bør aldrig tages af enheden.

Prøv aldrig selv at reparere systemet, da garantien i så fald bortfalder.

Hvis der forekommer fejl på enheden, bør du kontrollere følgende punkter, inden du bestiller reparation. Hvis der fortsat er problemer, skal du gå til Philips websted på (www.philips.com/support). Når du kontakter Philips, skal du sørge for, at enheden er i nærheden, og at modelnummeret og serienummeret er tilgængelige.

Ingen strøm

- Kontrollér, at netledningen er tilsluttet korrekt.
- Kontrollér, at der er strøm i stikkontakten.
- Kontrollér, at batterierne sidder korrekt.

Ingen lyd eller dårlig lyd

- Juster lydstyrken.

Ingen reaktion fra enheden

- Fjern strømkablet, og tilslut det igen, og tænd derefter for systemet igen.
- Som en strømbesparende funktion, slukker enheden automatisk 15 minutter efter, at afspilningen af spor er slut, hvis der ikke i mellemtiden er blevet betjent nogen knapper.

Der blev ikke fundet nogen disk

- Indsæt en disk.
- Kontrollér, om disken er sat omvendt i.
- Vent, indtil kondensen på linsen er fordampet.
- Udskift eller rengør disken.
- Brug en færdiggjort CD eller en disk med korrekt format.

Dårlig radiomodtagelse

- Øg afstanden mellem enheden og dit TV eller din VCR.
- Træk FM-antennen helt ud.



2021 © MMD Hong Kong Holding Limited. All rights reserved. Specifications are subject to change without notice.

Philips and the Philips Shield Emblem are registered trademarks of Koninklijke Philips N.V. and are used under license. This product has been manufactured by and is sold under the responsibility of MMD Hong Kong Holding Limited or one of its affiliates, and MMD Hong Kong Holding Limited is the warrantor in relation to this product.

AZB500_12_UM _V1.0