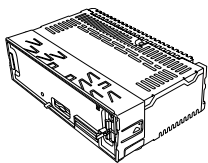


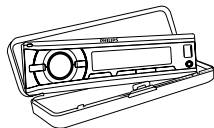


PT Guia para início rápido

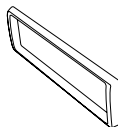
Conteúdo da caixa



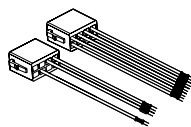
Unidade principal (com suporte de fixação)



Estojo de transporte (inclui painel frontal)



Moldura



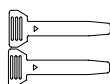
Conector macho ISO



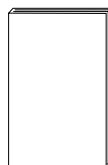
Suporte de borracha



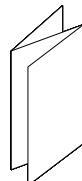
4 parafusos



2 ferramentas de desmontagem

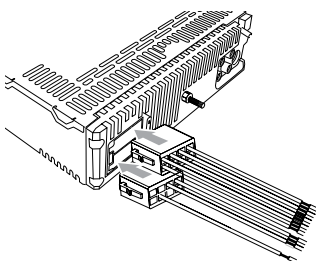


Manual do usuário



Guia para início rápido

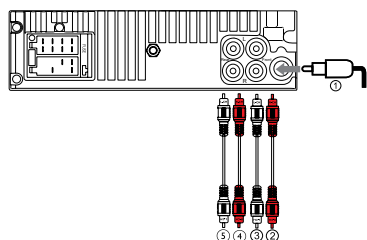
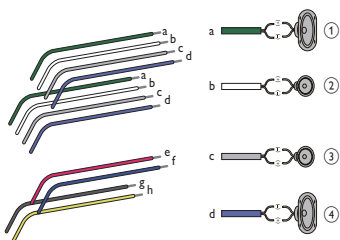
Conectar os fios



- 1 Insira o conector macho fornecido no aparelho.
- 2 Verifique cuidadosamente a fiação do carro e conecte-a ao conector macho fornecido.

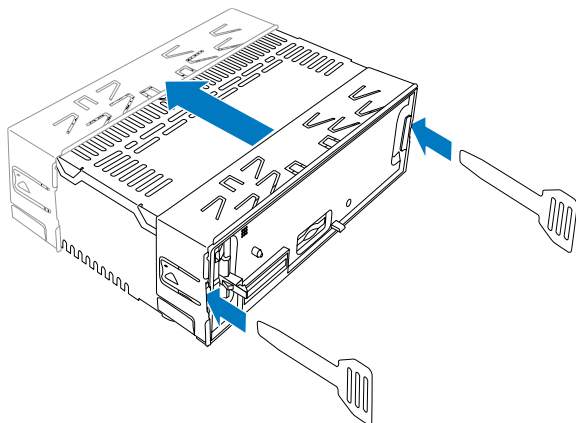
1	Faixa verde/preta	Alto-falante esquerdo (traseiro)
2	Faixa branca/preta	Alto-falante esquerdo (frontal)
3	Faixa cinza/preta	Alto-falante direito (frontal)
4	Faixa roxa/preta	Alto-falante direito (traseiro)
e	Vrm	Chave de ignição +12 V DC na posição ON/ACC
f	Azul	Fio de controle do relé da antena elétrica/automática / Fio de controle do relé do amplificador
g	Preto	Aterramento
h	Amarelo	Para bateria de carro de +12 V ativada ininterruptamente

- 3 Conecte a antena e o amplificador conforme a ilustração, se aplicável.

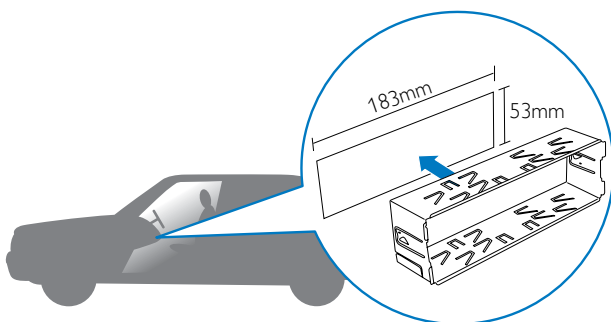


Instalar no painel

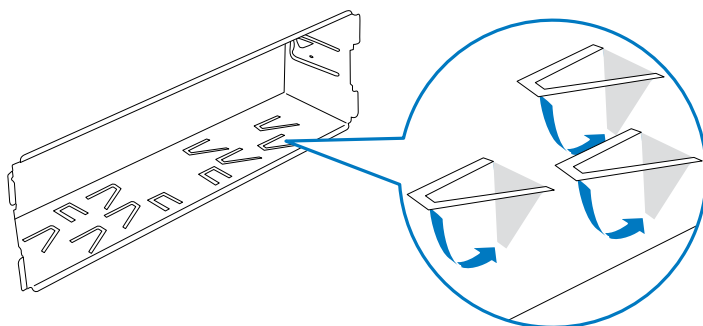
1



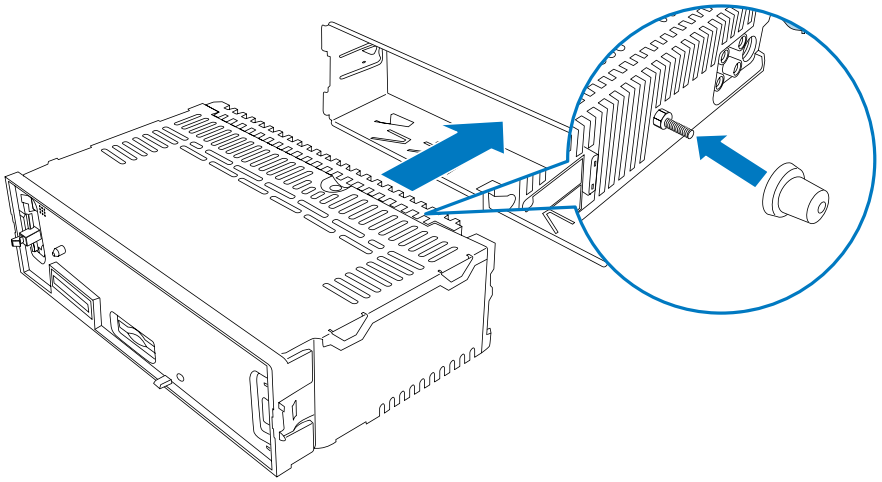
2



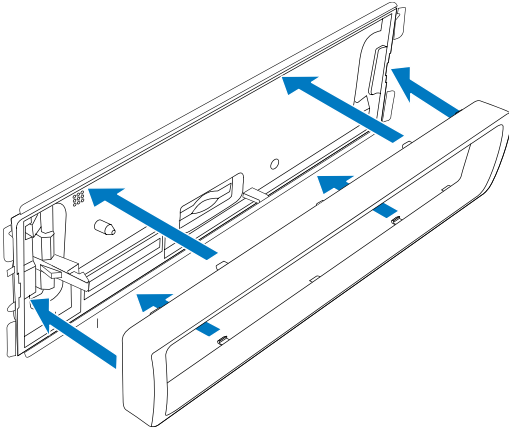
3



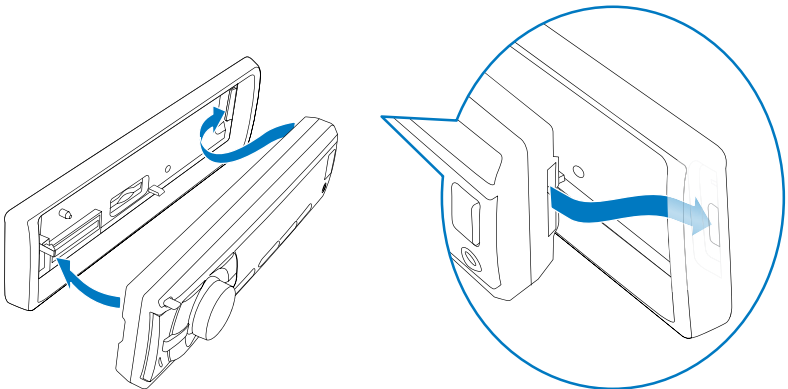
4



5



6



Ligar

- 1 Pressione **⏻** para ligar o aparelho.
 - Para desligar o aparelho, pressione **⏻** por mais de 3 segundos.

Ajustar o relógio

- 1 Pressione **MENU**.
- 2 Pressione **⏪/⏩** várias vezes até que a hora atual seja exibida.
- 3 Gire **⏻** no sentido horário para ajustar as horas.
- 4 Pressione **⏻** para confirmar.
- 5 Gire **⏻** no sentido anti-horário para ajustar os minutos.
- 6 Pressione **⏻** para confirmar.

Ouvir rádio

- 1 Pressione **SOURCE** várias vezes para selecionar o modo de rádio.
- 2 Pressione **BAND/** **↵** para selecionar a banda: **[FM1]**, **[FM2]**, **[FM3]**, **[AW1]** ou **[AW2]**.
- 3 Pressione **⏪** ou **⏩** para sintonizar manualmente uma estação de rádio.
 - ↳ A estação de rádio é transmitida.
 - ↳ Para pesquisar automaticamente uma estação de rádio, pressione **⏪** ou **⏩** por mais de 3 segundos.


Armazenar estações automaticamente

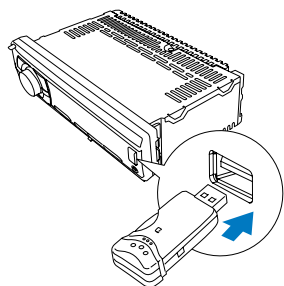
- 1 Pressione **OPTIONS** várias vezes até **[AUTO-STORE]** ser exibido.
- 2 Pressione **⏻** para confirmar.
 - ↳ As seis estações mais fortes da banda selecionada são salvas automaticamente nos canais pré-sintonizados.

Armazenar estações manualmente


- 1 Sintonize a estação que deseja armazenar. (consulte 'Sintonizar uma estação pré-sintonizada' na página 14)
- 2 Pressione e segure **+ / PRESET** ou **- / RRESET** para acessar o modo de armazenamento.
 - ↳ O número da pré-sintonia começa a piscar.
- 3 Pressione **+ / PRESET** ou **- / RRESET** para selecionar uma estação de rádio.
- 4 Pressione **⏻** para confirmar.
 - ↳ A estação é salva no canal selecionado.
 - ↳ O número pré-programado acende na tela LCD e permanece aceso.

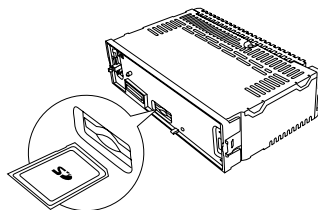
Reproduzir a partir de um dispositivo USB

- 1 Deslize a tampa da entrada USB com o símbolo  para a esquerda.
- 2 Insira o dispositivo USB na entrada USB.
↳ O aparelho inicia automaticamente a reprodução do dispositivo USB.



Inserir um cartão

- 1 Pressione  para liberar o painel.
- 2 Pressione para a direita o lado esquerdo do painel e puxe-o na sua direção para destacá-lo.
- 3 Insira o cartão no slot de cartão.
↳ O aparelho inicia automaticamente a reprodução do cartão.



Restabelecer

Você pode restaurar os ajustes padrão de fábrica do aparelho.

- 1 Destaque o painel frontal.
- 2 Pressione o botão de reinicialização usando uma caneta de ponta redonda ou uma ferramenta semelhante.
↳ Ajustes predefinidos, como canais pré-sintonizados e ajustes sonoros, serão apagados.

