

# 隨時為您提供協助

請至以下網址註冊您的產品並取得支援：

[www.philips.com/support](http://www.philips.com/support)



BTM1360



## 使用手冊

**PHILIPS**



# 目錄

<b>1 重要事項</b>	2	<b>7 其他功能</b>	14
安全	2	設定鬧鐘定時器	14
注意	2	設定睡眠定時器	14
		收聽外接裝置	14
		為裝置充電	15
<b>2 您的迷你音樂系統</b>	4		
簡介	4	<b>8 產品資訊</b>	16
內容物	4	規格	16
主裝置概覽	5	USB 播放資訊	17
遙控器概覽	6	支援的 MP3 光碟格式	17
<b>3 開始使用</b>	7	<b>9 疑難排解</b>	18
連接揚聲器	7		
接上電源	7		
準備遙控器	7		
功能展示	7		
電源開啟	8		
設定時鐘	8		
選擇來源	8		
<b>4 播放</b>	9		
播放光碟內容	9		
播放 USB 裝置	9		
控制播放	9		
跳選曲目	9		
編排曲目	10		
播放藍牙裝置的內容	10		
<b>5 收聽廣播電台</b>	12		
調至廣播電台	12		
自動編排廣播電台	12		
手動編排廣播電台	12		
選擇預設廣播電台	12		
<b>6 調整聲音</b>	13		
選擇預設音效	13		
調整音量	13		
靜音	13		

# 1 重要事項

## 安全

使用此超迷你音響之前，請先閱讀並瞭解所有指示。未遵守指示而造成的損壞，恕不在保固責任範圍內。

### 了解這些安全符號



此「閃電」表示裝置內部的非絕緣材質可能導致電擊。為保障家中所有人員的安全，請勿拆卸外殼。

對於以「驚嘆號」提醒您注意的功能，應仔細閱讀隨附的說明文字，避免發生操作及維修問題。

警告：為降低火災與觸電的危險，您應避免讓本裝置暴露在雨水或濕氣中，並且請勿在本裝置上放置花瓶等裝有液體之物品。

注意：若要防止觸電，請完全地插入插頭。(使用具極性指示之插頭的地區：若要防止觸電，請將較寬的接腳插入較寬的插孔。)

### 警告

- 請勿打開產品外殼。
- 請勿在本產品的任何部位使用潤滑油。
- 請勿直視本產品內的雷射光。
- 請勿將本產品放置在其他電器上。
- 請勿讓本產品直接曝曬於陽光下，或靠近未隔離的火鏢或熱源。
- 請確認電源線、插頭或變壓器位於容易取得的地方，以方便中斷產品電源。

- 請勿將裝置置於滴水或濺水的環境。
- 請勿在裝置上放置危險物品 (如盛裝液體的容器、點燃的蠟燭等)。
- 當電源插頭或產品連接器作為中斷連接裝置時，中斷連接裝置應保持隨時可操作。
- 請確認產品周圍有足夠空間以保持通風。
- 電池使用注意事項 — 為防止電池滲漏導致人身傷害、財物受損或產品損壞：
  - 請依照產品上標示的 + 與 - 極正確安裝所有電池。
  - 請勿混用電池 (新舊混用或碳鹼性電池混用等)。
  - 請勿讓電池 (套組或安裝在內) 暴露在過熱溫度下，例如日照或火焰等。
  - 若產品長時間不使用時，請將電池取出。
- 僅使用原廠指定的附件/配件。

## 注意

未經 Gibson Innovations 明示核可即變更或修改本裝置，可能導致使用者操作本設備的授權失效。

## 符合

本產品包含此標籤：



## 保護環境

舊產品的處置



您的產品是使用高品質材質和元件所設計製造，可回收和重複使用。

本產品使用壽命結束時，請勿與一般家庭廢棄物一併丟棄。請將該產品送至政府指定的回收點或進行回收。此舉能為環保盡一份心力。

### 環境保護資訊

所有非必要之包裝材料均已捨棄。我們嘗試讓包裝可以輕易拆解成三種材質：厚紙板(外盒)、聚苯乙烯泡棉(防震)以及聚乙烯(包裝袋、保護性泡棉膠紙)。

產品本身含有可回收並重複使用的材質，但是需由專業公司拆解。請根據各地法規丟棄包裝材料、廢電池和舊機器。

### Bluetooth

Bluetooth 文字標記及標誌為 Bluetooth SIG, Inc. 之註冊商標，Gibson 對這些標記的使用均已獲得授權。其他商標與商品名稱為其各自擁有者所有。



製作受版權保護之未經授權的資料，包括電腦程式、檔案、廣播及聲音錄製品，可能構成侵害版權之行為並引起刑事訴訟。本設備不應用於此類用途。

---

## 保護您的產品

- 請勿將光碟以外的任何物品放入光碟插槽中。
- 請勿將歪曲或破裂的光碟放入光碟插槽中。
- 若長期不使用產品，請將光碟插槽中的光碟取出。
- 請僅使用超細纖維布料清潔產品。

### 備註

- 機型牌位於產品背面。

## 2 您的迷你音樂系統

感謝您購買本產品，歡迎使用 Philips 產品！請至 [www.philips.com/welcome](http://www.philips.com/welcome) 登錄您的產品，以獲得飛利浦提供的完整支援。

### 簡介

本產品擁有下列功能：

- 享受光碟、USB 裝置、藍牙裝置和其他外接裝置中的音訊；
- 收聽廣播電台。

本產品包含下列音效，能豐富您的輸出音效：

- 數位音效控制 (DSC)

本產品支援下列媒體格式：

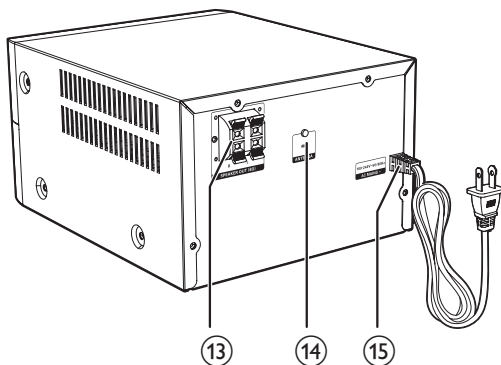
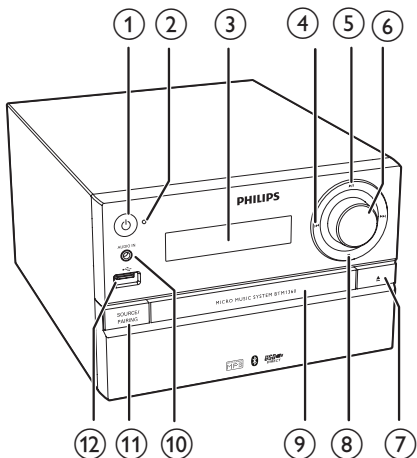


### 內容物

請清點包裝內容物：

- 主裝置
- 遙控器 (隨附一顆 AAA 電池)
- 揚聲器音箱 (2 個)
- 簡版使用手冊

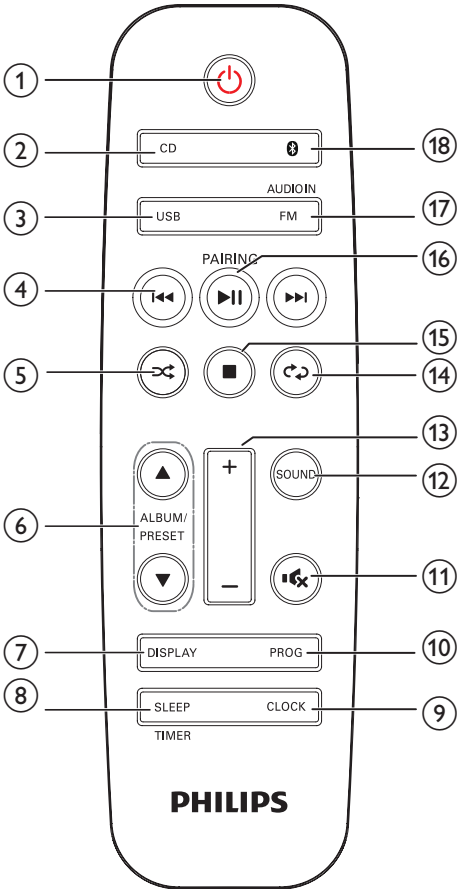
## 主裝置概覽



- ① 開啟本產品。
  - 切換為待機模式或節能待機模式。
- ② 藍牙指示燈
  - 指示藍牙連線狀態。
- ③ 顯示面板
  - 顯示目前狀態。
- ④ 跳至上一/下一曲目。
  - 在曲目/光碟內進行搜尋。
  - 調至廣播電台。
  - 調整時間。
- ⑤ 開始或暫停播放。
- ⑥ VOLUME 旋鈕
  - 調整音量。
- ⑦ 開啟或關閉光碟插槽。
- ⑧ 停止播放。
  - 消除編排。
- ⑨ 光碟插槽

- ⑩ AUDIO IN
  - 連接外接音訊裝置。
- ⑪ SOURCE/PAIRING
  - 按下以選擇來源: DISC, USB, TUNER, AUDIO IN, BT。
  - 在藍牙模式中按住三秒，直到您聽到一次嗶聲即中斷與目前連線裝置的連線，並進入配對模式。
- ⑫ 連接 USB 儲存裝置。
- ⑬ SPEAKER OUT 插孔
  - 連接揚聲器。
- ⑭ ANTENNA 插孔
  - 連接 FM 天線。
- ⑮ AC MAINS ~

## 遙控器概覽



- ① 開啟或關閉產品。
  - 切換為待機模式或節能待機模式。
- ② **CD**
  - 選取 CD 來源。
- ③ **USB**
  - 選擇 USB 來源。
- ④ **◀▶**
  - 跳至上一/下一曲目。
  - 在曲目/光碟/USB 內進行搜尋。
  - 調至廣播電台。
  - 調整時間。

- ⑤ 隨機播放曲目。
- ⑥ **ALBUM/PRESET ▲/▼**
  - 選擇預設廣播電台。
  - 跳至上一張/下一張專輯。
- ⑦ **DISPLAY**
  - 調整顯示亮度。
  - 播放時會顯示播放資訊。
- ⑧ **SLEEP/TIMER**
  - 設定睡眠定時器。
  - 設定鬧鐘定時器。
- ⑨ **CLOCK**
  - 設定時鐘。
  - 檢視時鐘資訊。
- ⑩ **PROG**
  - 編排曲目。
  - 編排廣播電台。
  - 自動儲存 FM 廣播電台。
- ⑪ 靜音或還原音量。
- ⑫ **SOUND**
  - 採用數位音效控制 (DSC) 讓聲音更豐富。
- ⑬ **VOL +/-**
  - 調整音量。
- ⑭ 重複播放一首或所有曲目。
- ⑮ 停止播放或清除編排。
- ⑯ **▮/PAIRING**
  - 按下以開始、暫停或繼續播放。
  - 按住三秒，直到您聽到一次嗶聲即進入配對模式。
- ⑰ **FM/AUDIO IN**
  - 選擇 FM 來源。
  - 選擇 AUDIO IN 來源。
- ⑱ 選擇藍牙來源。



# 3 開始使用

## 注意

- 使用本手冊以外的方法來控制、調校或不按順序操作，可能會導致危險雷射外洩或造成其他不安全的操作。

請務必依順序遵循本章指示。

## 連接揚聲器

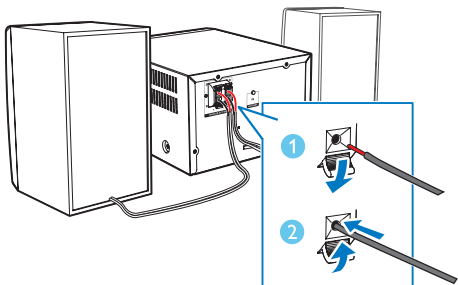
### 備註

- 將每條揚聲器線的裸露部份完全插入插孔。
- 為達到最佳的音質，僅限使用隨附的揚聲器。

- 1 連接右揚聲器時，找到主裝置背面標有「R」的插孔。
- 2 將紅色電線插入紅色 (+) 插孔，並將黑色電線插入黑色 (-) 插孔。
- 3 連接左揚聲器時，找到主裝置上標有「L」的插孔。
- 4 重複步驟 2，插入左揚聲器線。

若要插入每條揚聲器線：

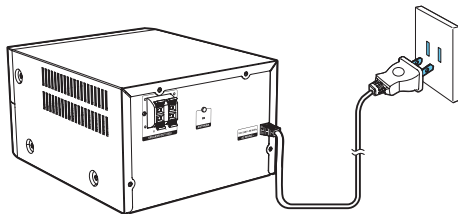
- 1 壓開插孔擋板。
- 2 完全插入揚聲器線。
- 3 放開插孔擋板。



## 接上電源

### 注意

- 產品可能會損壞！確定電源的電壓與產品背面或底部所印的電壓相符。
- 連接 AC 電源線前，請確定您已完成其他連線。



將電源線連接至電源插座。

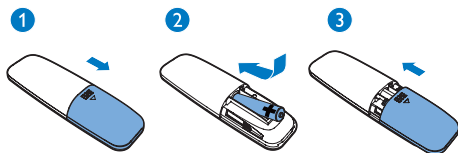
## 準備遙控器

### 注意

- 產品可能會損壞！若長時間不使用遙控器，請將電池取出。

若要安裝遙控器電池：

- 1 打開電池插槽。
- 2 依照電極 (+/-) 指示正確安裝隨附的 AAA 電池。
- 3 蓋上電池插槽。



## 功能展示

在待機模式中，按 **■** 展示本裝置的功能。

- ↳ 顯示面板會逐一顯示各功能。
- 若要關閉展示，請再按一下 **■**。

## 電源開啟

請按  $\odot$ 。

↳ 產品會切換至您上次選擇的來源。

## 切換為待機模式

再按一次  $\odot$  可將產品切換為待機模式。

↳ 面板上會顯示時鐘 (如經設定)。

- 在待機模式中，按  $\odot$  於工作模式和待機模式之間切換。

### 備註

- 若 15 分鐘沒有動作，產品將切換至待機模式。

## 切換為節能待機模式

按住  $\odot$  超過兩秒。

↳ 紅色的節能待機指示燈會亮起。

- 在節能待機模式中，按  $\odot$  於工作模式和節能待機模式之間切換。

### 備註

- 產品在進入待機模式 15 分鐘後，即會切換為節能待機模式。

切換待機模式及節能待機模式：

- 按住  $\odot$  超過兩秒。

### 備註

- 如果在待機模式中超過 15 分鐘沒有按下任何按鈕，此產品會自動切換為節能待機模式。

## 設定時鐘

- 1 在待機模式中，按住 **CLOCK** 超過二秒，即可進入時鐘設定模式。

↳ 隨即顯示 [24H] 或 [12H]。

- 2 按  $\lll / \ggg$ ，選取 24H 或 12H 小時制，然後按 **CLOCK**。

↳ 小時數字開始閃爍。

- 3 按  $\lll / \ggg$  設定小時，然後按 **CLOCK**。

↳ 分鐘數字開始閃爍。

- 4 按  $\lll / \ggg$  設定分鐘，然後按 **CLOCK**。

↳ 畫面上會顯示設定的時鐘。

### 備註

- 若要在工作模式中檢視時鐘資訊，請按 **CLOCK**。
- 設定時若 90 秒內未按下任何按鈕，產品將離開時鐘設定，並且不會儲存先前的操作。

## 選擇來源

在主音樂系統

重複按 **SOURCE** 以選擇來源。

- **[DISC]**：光碟插槽中的光碟
- **[USB]**：儲存在連接 USB 儲存裝置中的 mp3 檔案
- **[TUNER]**：FM 調諧器
- **[AUDIO IN]**：由 AUDIO IN 插孔進行音訊輸入
- **[BT]**：藍牙裝置上的音訊

在遙控器上

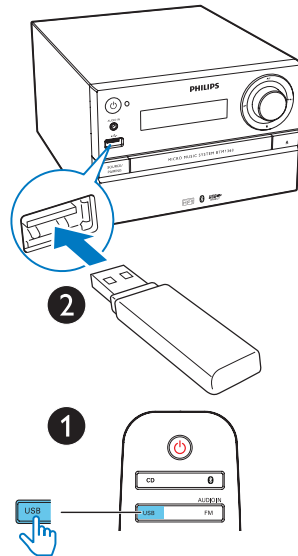
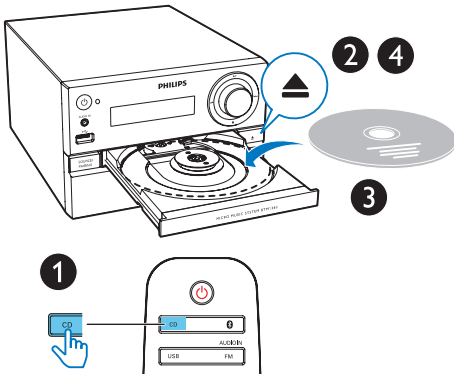
按 **CD**、**FM**、**USB** 或 **AUDIO IN** 可直接選擇每一個來源。

- **CD**：光碟插槽中的光碟
- **FM**：FM 調諧器
- **USB**：儲存在連線 USB 儲存裝置中的 .mp3 檔案
- **AUDIO IN**：透過 AUDIO IN 插孔的音訊輸入
- **BT**：藍牙裝置上的音訊

# 4 播放

## 播放光碟內容

- 1 按 CD 選擇 CD 來源。
- 2 按 ▲ 開啟光碟插槽。
- 3 放入光碟，標籤面朝上。
- 4 按 ▲ 關閉光碟插槽。  
↳ 隨即自動開始播放。若沒有自動播放，請按 ►►。



## 控制播放

- ▶▶ 開始、暫停或繼續播放。
- 停止播放。
- ▲ / 選擇專輯或資料夾。
- ▼
- ◀◀ 按下可跳至上一/下一曲目。
- / 按住可在曲目內倒轉/快轉搜尋。
- ▶▶
- ↺ 重複播放一首或所有曲目。
- ↻ 隨機播放曲目 (不適用於編排曲目)。

## 播放 USB 裝置

### 備註

- 確定 USB 裝置中有可播放的音訊內容。

- 1 將 USB 裝置插入 ↔ 插槽。
- 2 按 USB 選擇 USB 來源。  
↳ 隨即自動開始播放。若沒有自動播放，請按 ►►。

## 跳選曲目

播放 CD 時：

按 ◀◀ / ▶▶ 選擇曲目。

播放 MP3 光碟與 USB 時：

- 1 按 ▲ / ▼ 選擇專輯或資料夾。
- 2 按 ◀◀ / ▶▶ 選擇曲目或檔案。

## 編排曲目

此功能可讓您依喜好編排 20 首曲目的播放順序。

- 1 在停止模式中按 **PROG** 啟動編排模式。  
↳ 隨即顯示 **[PROG]** (編排) 與 **[001 PR 01]**。
- 2 若為 MP3 曲目，按 **▲/▼** 選擇一張專輯。
- 3 按 **◀/▶** 選擇曲目，然後按 **PROG** 確認。
- 4 若要編排其他曲目，請重複步驟 2 到 3。
- 5 按 **▶||** 播放編排的曲目。  
↳ 播放時，畫面會顯示 **[PROG]** (編排)。

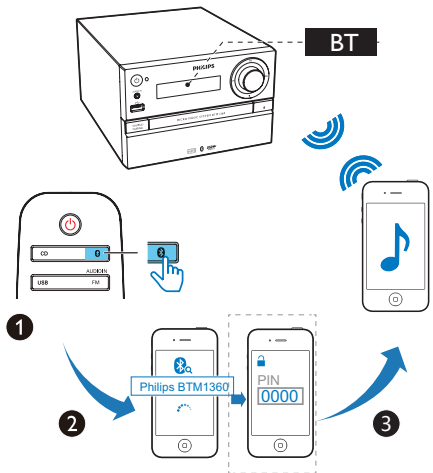
若要消除編排

連按兩次 **■**。

## 播放藍牙裝置的內容

### 備註

- 產品與藍牙裝置之間的有效操作範圍約為 10 公尺 (30 英尺)。
- 在系統和裝置之間的任何障礙物都可能縮小操作範圍。
- 不保證能與所有藍牙裝置相容。



- 1 按 **⌵** 選擇藍牙來源。  
↳ 畫面會顯示 **[BT]** (藍牙)。  
↳ 藍牙指示燈會閃爍藍光。
- 2 在您支援進階音訊傳送設定檔 (A2DP) 的裝置上，啟用藍牙並搜尋可配對的藍牙裝置 (請參閱裝置使用手冊)。
- 3 在具備藍牙功能的裝置上選擇「**Philips BTM1360**」，必要時請輸入「**0000**」作為配對密碼。  
↳ 成功完成配對與連線後，藍牙指示燈會持續亮藍光，而且裝置會發出兩聲嗶聲。
- 4 在連接的裝置上播放音訊。  
↳ 音訊會從您具備藍牙功能的裝置串流到本產品。
  - 如果您搜尋不到「**Philips BTM1360**」，或無法與本產品配對，請按住 **SOURCE/PAIRING** (或遙控器上的 **▶||**) 三秒，直到聽到一次嗶聲，即進入配對模式。

### 秘訣

- 產品最多可記憶 8 個先前連線過的藍牙裝置。

若要中斷藍牙裝置的連線：

- 在您的裝置上停用藍牙；或

- 將裝置移至超出通訊範圍的地方。

---

## 進入藍牙配對模式

按住 **SOURCE/PAIRING** 三秒，直到您聽到一次嗶聲即中斷與目前連線裝置的連線，並進入藍牙配對模式。

---

## 清除藍牙配對歷程記錄

- 按住主裝置上的 **■** 8 秒。
  - ↳ 目前的藍牙連線已中斷。
  - ↳ 成功清除後，產品會發出嗶聲。

# 5 收聽廣播電台

## 調至廣播電台

### 秘訣

- 天線擺放的位置離電視、錄放影機或其他輻射源越遠越好。
- 完全展開並調整天線位置以取得最佳收訊。

- 1 重複按 FM/AUDIO IN 以選擇 FM 來源。
- 2 按住 **◀◀/▶▶** 超過兩秒。  
↳ 收音機會自動調至收訊強的電台。
- 3 重複步驟 2 即可調至更多電台。

若要調至訊號弱的電台：

重複按 **◀◀/▶▶**，直到找到最佳收訊為止。

## 自動編排廣播電台

### 備註

- 您最多可以編排 20 個預設廣播電台 (FM)。

在調諧器模式中，按住 **PROG** 超過兩秒，即可啟動自動編排。

- ↳ 所有可收聽的電台會依照頻段接收強度編排。
- ↳ 系統會自動播放第一個編排的廣播電台。

## 手動編排廣播電台

- 1 調至廣播電台。
- 2 按 **PROG** 啟動編排模式。  
↳ 螢幕上會顯示 **[PROG]** (編排)。
- 3 按 **▲/▼** 配置此電台的編號 (1 至 20)，然後按 **PROG** 確認。  
↳ 預設編號及預設電台的頻率將會顯示。
- 4 重複步驟 1-3 以編排更多電台。

### 備註

- 若要覆寫編排的電台，在相同位置儲存其他電台即可。

## 選擇預設廣播電台

在調諧器模式中，按 **▲/▼** 選擇預設編號。

# 6 調整聲音

下列操作適用於所有支援的媒體。

---

## 選擇預設音效

- 重複按 **SOUND** 選擇預設音效。
  - **DSC1:Powerful**(強力)
  - **DSC2: Clear** (清晰)
  - **DSC3: Bright**(明亮)
  - **DSC4:Warm**(柔和),
  - **DSC5: Balanced**(平衡)

---

## 調整音量

- 重複按搖控器上的 **VOL +/-**。
- 旋轉主裝置上的音量旋鈕。

---

## 靜音

- 按  以靜音或解除靜音。

# 7 其他功能

## 設定鬧鐘定時器

您可以將此產品當成鬧鐘使用。您可以選擇光碟、FM 或 USB 儲存裝置上的 .mp3 檔案作為鬧鐘來源。


### 備註

- 請務必正確設定時鐘。
- 如果選擇的鬧鐘鈴聲來源無法使用，本產品將自動切換至 FM 模式。

- 1 在正常待機模式中，按住 SLEEP/TIMER 兩秒。
  - ↳ 小時數字會閃爍。
  - ↳ 畫面顯示 。
- 2 重複按  /  設定小時，然後按 SLEEP/TIMER 確認。
  - ↳ 分鐘數字會閃爍。
- 3 按  /  設定分鐘，然後按 SLEEP/TIMER 確認。
  - ↳ 上次所選的鬧鐘鈴聲來源會閃爍。
- 4 按  /  選擇鬧鐘鈴聲來源 (DISC、USB 或調諧器)，然後按 SLEEP/TIMER 確認。
  - ↳ VOL\_XX (XX 代表鬧鐘音量) 會閃爍。
- 5 按  /  設定鬧鐘音量，然後按 SLEEP/TIMER 確認。

## 啟動/關閉鬧鐘定時器

在待機模式中，重複按 SLEEP/TIMER，即可啟動或關閉定時器。

↳ 如定時器已啟動，畫面會顯示 。

### 秘訣

- 您無法在 AUDIO IN 模式中使用鬧鐘定時器。

### 備註

- 若選擇 CD/USB 來源，但並未放置光碟或未連線至 USB 裝置，則會自動選擇 TUNER 來源。

## 設定睡眠定時器

本音樂系統可在一段設定時間後自動切換為待機。

- 音樂系統啟動時，重複按 SLEEP/TIMER 選擇一段設定時間 (單位為分鐘)。
  - ↳ 睡眠定時器啟動時，畫面會顯示  $z z z$ 。

### 關閉睡眠定時器

- 重複按 SLEEP/TIMER，直到 [OFF] (睡眠關閉) 出現為止。
  - ↳ 睡眠定時器關閉時， $z z z$  會消失。

## 收聽外接裝置

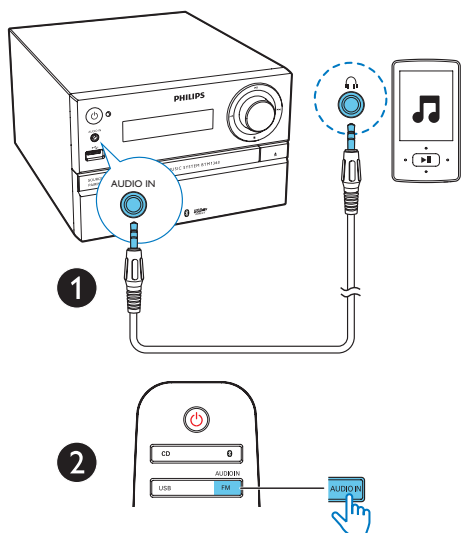
您可以使用 MP3 Link 纜線透過本產品收聽外接裝置。

- 1 使用 MP3 Link 纜線 (未隨附) 連接：
  - 產品的 AUDIO IN 插孔 (3.5 公釐)
  - 及外接裝置上的耳機插孔。
- 2 重複按 FM/AUDIO IN 以選擇 AUDIO IN 來源。
- 3 開始播放裝置內容 (請參閱裝置使用手冊)。



## 備註

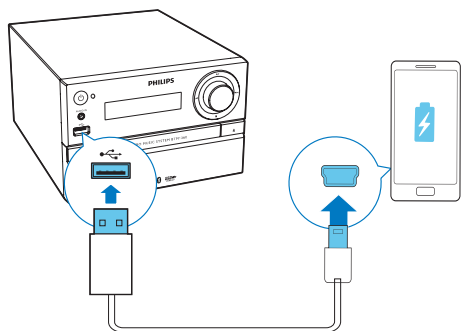
- Philips 不保證本產品將與所有裝置相容。



## 為裝置充電

您可以用此超迷你音響為手機、MP3 播放機或其他行動裝置等外接裝置充電。

- 1** 使用 USB 纜線連接產品的 USB 插槽與您裝置的 USB 插槽。



- 2** 將產品接上電源。  
↳ 裝置辨識成功後，隨即開始充電。

# 8 產品資訊

## 備註

- 產品資訊可在未通知狀況下修改。

## 規格

### 擴大機

總輸出功率	最大 30 W
頻率響應	60 Hz - 20 kHz : $\pm 3$ dB
訊噪比	$\geq 75$ dBA
總諧波失真	$< 1\%$
Aux 輸入	600 mV $\pm$ 100 mV RMS 22 kohm

### 揚聲器

揚聲器阻抗	4 歐姆
揚聲器驅動器	全頻 3.5"
敏感度	83 $\pm$ 3dB/m/W

### 調諧器 (FM)

調諧範圍	87.5- 108 MHz
變更調柵	50 KHz
敏感度	
- 單聲道, 26dB 訊噪比	$< 22$ dBf
- 立體聲, 46dB 訊噪比	$< 45$ dBf
搜尋選擇性	$< 30$ dBf
總諧波失真	$< 3\%$
訊噪比	$> 45$ dB

## USB

USB Direct 版本	2.0 全速
充電支援	5V · 500mA

## 光碟

雷射類型	半導體
光碟直徑	12 公分 / 8 公分
支援光碟	CD-DA、CD-R、CD-RW、MP3-CD
音訊 DAC	24 Bits/44.1 KHz
總諧波失真	$< 3\%$ (1 KHz)
頻率響應	20 Hz - 20 kHz (44.1 KHz)
訊噪比	$\geq 80$ dBA

## 藍牙

藍牙版本	V4.0
藍牙頻率	2.4 GHz ~ 2.48 GHz ISM 波段
藍牙範圍	10 公尺 (自由空間)

## 一般資訊

AC 電源	100-240 V~ · 50/60 Hz
操作耗電量	$< 20$ W
節能待機耗電量	$< 0.5$ W
尺寸	
- 主裝置 (寬 x 高 x 深)	180 x 121 x 227 公釐
- 揚聲器音箱 (寬 x 高 x 深)	120 x 195 x 143 公釐
重量	
- 主裝置	1.54 公斤
- 揚聲器音箱	0.81 公斤 x 2

---

## USB 播放資訊

### 相容的 USB 裝置：

- USB 快閃記憶體 (USB 2.0 或 USB 1.1)
- USB 快閃播放機 (USB 2.0 或 USB 1.1)
- 記憶卡 (需要額外的讀卡機搭配產品使用)

### 支援的 USB 格式：

- USB 或記憶體檔案格式：FAT12、FAT16、FAT32 (區段大小：512 位元組)
- MP3 位元速率 (資料速率)：32-320 Kbps 及變動位元速率
- 最多 8 層的巢狀結構
- 專輯/資料夾數目：上限 99
- 曲目/標題數目：上限 999
- Unicode UTF8 格式的檔名 (長度上限：32 位元組)

### 不支援的 USB 格式：

- 空白專輯：空白專輯是指未包含 MP3/WMA 檔案的專輯，而且不會顯示在螢幕上。
- 不支援的檔案格式會跳過。例如 Word 文件 (.doc) 或副檔名為 .dlf 的 MP3 檔案會略過不顯示。
- WMA、AAC、WAV、PCM 音訊檔案
- 受到 DRM 保護的 WMA 檔案 (.wav、.m4a、.m4p、.mp4、.aac)
- 無失真格式的 WMA 檔案

---

## 支援的 MP3 光碟格式

- ISO9660，Joliet
- 標題編號上限：128 (取決於檔名長度)
- 專輯數上限：99
- 支援的取樣頻率：32 kHz、44.1 kHz、48 kHz
- 支援的位元傳輸速率：32~256 (kbps)、多種位元傳輸速率

# 9 疑難排解



## 警告

- 請勿打開裝置外殼。

為維持有效的保固，請勿自行嘗試修理系統。

如果您在使用本裝置時發生任何問題，請在送修前先行檢查下列項目。如果問題仍未解決，請造訪 Philips 網頁 ([www.philips.com/support](http://www.philips.com/support))。聯絡 Philips 時，手邊請先準備好您的裝置、型號與序號。

### 沒有電力

- 確定裝置的 AC 電源線已妥善連接。
- 請確認 AC 電源插座有電。
- 本系統具備省電功能，當曲目播放完畢後 15 分鐘仍未操作任何控制時，即自動關機。

### 沒有聲音或聲音不清楚

- 調整音量。
- 檢查揚聲器是否正確連接。
- 檢查揚聲器線裸露部分是否確實接上。

### 裝置沒有反應

- 將交流電源插頭拔除後再插入，然後再開啟裝置電源。
- 本系統具備省電功能，當曲目播放完畢後 15 分鐘仍未操作任何控制時，即自動關機。

### 遙控器無法使用

- 請先以遙控器 (而非主裝置) 選擇正確的來源，再按下任何功能按鈕。
- 縮短遙控器與裝置間的距離。
- 依照指示的兩極 (+/- 符號) 正確裝入電池。
- 更換電池
- 將遙控器對準裝置前方的感測器。

### 未偵測到任何光碟

- 插入光碟。

- 檢查光碟插入時是否上下顛倒。
- 等鏡頭的水汽凝結清除。
- 更換或清潔光碟。
- 使用已封軌的 CD 或格式正確的光碟。

### 無法顯示 USB 裝置中的若干檔案

- USB 裝置中的資料夾或檔案數目超過特定限制。這個現象並非故障。
- 系統不支援這些檔案的格式。

### 系統不支援 USB 裝置

- USB 裝置與本產品不相容。改用其他裝置。

### 廣播收訊不良

- 增加產品與電視或其他輻射源之間的距離。
- 完全展開 FM 天線。

### 即使藍牙成功連線，本產品還是無法播放音樂。

- 無法使用該裝置以無線方式透過本產品播放音樂。

### 連線至具備藍牙功能的裝置時，音訊品質不良。

- 藍牙接收效果不佳。將該裝置移近本產品或移除兩者間障礙。

### 本產品無法進行藍牙連線。

- 該裝置不支援本產品所需的設定檔。
- 未啟用裝置的藍牙功能。請參閱裝置使用手冊，以瞭解如何啟用此功能。
- 本產品不在配對模式中。
- 本產品已經連接其他具藍牙功能的裝置。中斷該裝置的連線，然後再試一次。

### 配對的行動裝置不停連線與中斷連線。

- 藍牙接收效果不佳。將該裝置移近本產品或移除兩者間障礙。
- 在您撥打或結束通話時，部分手機可能會不停連線與中斷連線。這並不是產品故障。
- 部分裝置的藍牙連線可能會自動停用以節省電源。這並不是產品故障。

### 計時器無法使用

- 正確設定時鐘。
- 開啟計時器。

### 時鐘/計時器設定被消除

- 電源已中斷或電源線已拔除。
- 重設時鐘/計時器。



Copyright © 2015 Gibson Innovations Limited. Revised Edition © 2017

This product has been manufactured by, and is sold under the responsibility of Gibson Innovations Ltd., and Gibson Innovations Ltd. is the warrantor in relation to this product.

Philips and the Philips Shield Emblem are registered trademarks of Koninklijke Philips N.V. and are used under license.

BTM1360\_96\_UM\_V2.0

