

Көмектесу үшін әрдайым осындамын

Өнімді мына жерде тіркеп, оған қолдау алыңыз:

www.philips.com/support

HTL4110B

Сұрағыңыз
бар ма? Philips
компаниясына
хабарласыңыз



Қолданушының нұсқасы

PHILIPS

Мазмұндар кестесі

1 Маңызды ақпарат	2
Қауіпсіздік	2
Өнім күтімі	3
Қоршаған ортаны күту	3
Анықтама және қолдау	4

2 SoundStage жүйеңіз	4
Негізгі бөлік	4
Қашықтан басқару пульті	5
Қосқыштар	6

3 SoundStage жүйесін орналастыру	7
---	---

4 Қосылу және параметрлерді орнату	8
Теледидарға жалғау	8
Дыбысты теледидардан және басқа құрылғылардан қосу	8

5 SoundStage жүйесін пайдалану	10
Дыбыс деңгейін реттеу	10
Дыбысты таңдау	10
MP3 ойнатқышы	10
Дыбысты Bluetooth арқылы ойнату	10
NFC арқылы музыка ойнату	11
USB жад құрылғылары	12
Автоматты күту режимі	12
Зауыттық параметрлерді қолдану	12

6 Өнім сипаттамалары	13
-----------------------------	----

7 Ақаулықтарды жою	14
---------------------------	----

1 Маңызды ақпарат

Өнімді қолданар алдында барлық нұсқауларды оқып, түсініп алған жөн. Егер нұсқауларды сақтамаудан зақым келсе, кепілдік қолданылмайды. SoundStage жүйесін қолданар алдында барлық нұсқауларды оқып, түсініп алған жөн. Егер нұсқауларды сақтамаудан зақым келсе, кепілдік қолданылмайды.

Қауіпсіздік

Электр тоғының соғу немесе өрт шығу қаупі бар!

- Өнімге немесе оның қосалқы құралдарына жаңбыр немесе су тимеуі керек. Өнімнің жанына ваза сияқты сұйықтық құйылған ыдыстарды қоймаңыз. Өнімге сұйықтықтар төгіліп кетсе, оны дереу розеткадан ажыратыңыз. Өнімді пайдаланбастан бұрын оны тексеріп алу үшін тұтынушыларға қызмет көрсету орталығына хабарласыңыз.
- Өнімді және қосалқы құралдарды оттың немесе басқа қызу көздерінің жанына, соның ішінде тікелей күн сәулесіне қоймаңыз.
- Өнімнің желдеткіш тесіктеріне немесе басқа саңылауларына ештеңе салмаңыз.
- Желі істікшесі немесе құралды жалғаушы ажырату құрылғысы ретінде қолданылғанда ажырату құрылғысы жұмыс істеуге дайын күйінде қалады.
- Найзағайлы бораннан бұрын өнімді розеткадан ажыратып қойыңыз.
- Электр шнурын ажыратқанда, ешқашан кабелінен емес, әрдайым ашасынан тартып суырыңыз.

Қысқа жүйе немесе өрт қаупі!

- Өнімді розеткаға қоспай тұрып, электр кернеуі өнімнің артында жазылған мәнге сәйкес келетінін тексеріңіз. Егер кернеу басқа болса, өнімді розеткаға қосушы болмаңыз.

Жарақаттану немесе өнімге зақым келу қаупі бар!

- Өнімді немесе басқа заттарды қуат сымдарының немесе электр жабдықтарының үстіне қоймаңыз.
- Өнім 5 °C градустан төмен температурада тасымалданған болса, оны қаптамасынан шығарыңыз да, розеткаға жалғамай тұрып, бөлме температурасына дейін жылынуын күтіңіз.
- Осы өнімнің бөлшектері әйнектен жасалуы мүмкін. Жарақат алмас үшін және зақымданбас үшін абайлап ұстаңыз.

Қатты қызып кету қаупі бар!

- Бұл өнімді тар жерде орнатуға болмайды. Желдетілуі үшін, өнімнің айналасында міндетті түрде кемінде 10 сантиметр орын қалдырыңыз. Өнімдегі желдеткіш тесіктердің перделер немесе басқа заттармен жабылып қалмауын қадағалаңыз.

Ластану қаупі!

- Батареяларды араластырып пайдаланбаңыз (ескі және жаңа немесе көміртек және сілті, т.б.).
- Батареяны қайта қате салса, жарылыс қаупі туындайды. Дәл сондай немесе соған тең түрімен ауыстырыңыз.
- Батареялардың заряды таусылған немесе қашықтан басқару құралы ұзақ уақыт пайдаланылмайтын болса, батареяларды шығарыңыз.
- Ішінде химиялық заттар бар болғандықтан, батареяларды дұрыс тастау керек.

Батареяларды жұтып қою қаупі бар!

- Өнімде/қашықтан басқару құрылғысында жұтуға болатын тиынға/түймеге ұқсас батарея болуы мүмкін. Барлық жағдайда батареяны балалардан аулақ ұстаңыз! Жұтылған жағдайда батарея ауыр жарақатқа немесе өлімге себеп болуы мүмкін. Жұтылғаннан кейін екі сағат ішінде ішкі мүшелердің күйіп қалу қаупі бар.
- Батареяны жұтып қойды немесе денесінің басқа жеріне кіріп кетті деп күдіктенсеңіз, дереу дәрігерге қаралыңыз.
- Батареяны ауыстыру кезінде, барлық жаңа және ескі батареяларды балалардың қолы жетпейтін жерде ұстаңыз. Батареяны ауыстырғаннан кейін, батарея бөлімінің жақсылап жабылғанын тексеріңіз.
- Егер батарея бөлімін жақсылап жабу мүмкін болмаса, өнімді қолданбаңыз. Балалардың қолы жетпейтін жерге қойып, өндірушіге хабарласыңыз.



Бұл қос изоляциясы бар және қорғағыш жерге қосу қамтамасыз етілмеген II СЫНЫПТЫ жабдық.

ЕАС

Өнім күтімі

Өнімді тек ұсақ талшықты шүберектермен тазалаңыз.

Қоршаған ортаны күту



Бұл өнім қайта өңдеп, қайта пайдалануға болатын жоғары сапалы материалдар мен бөлшектерден жасалған.



Бұйымдағы сызылған дөңгелекшелі қоқыс жәшігінің белгісі көрінсе, ол бұйымдың Еуропалық 2002/96/ЕС нұсқауына сәйкес оралғанын білдіреді. Электр және электрондық бұйымдарды қоқысқа лақтыру жергілікті ережелерімен танысып алыңыз. Жергілікті ережелерді сақтап, ескірген бұйымдарды әдепкі қоқысқа қоспай, жеке лақтыруыңызды өтінеміз. Ескі бұйымыңызды қоқысқа дұрыс тастау қоршаған ортаға және адам денсаулығына кері әсерін тигізуден сақтайды.



Сіздің бұйымыңызда 2006/66/ЕС Еуропалық директивасына сәйкестендірілген қондырылған қайта жандандыруға болатын батарея бар, оны кәдімгі тұрмыстық қалдық ретінде лақтыруға болмайды. Батареяларды қоқысқа тастау жергілікті ережелерімен танысып алыңыз. Себебі бұйымдарды қоқысқа лақтыру ережелерін сақтау қоршаған ортаға және адам денсаулығына көрсететін кері әсерлерден сақтайды.

Анықтама және қолдау

Кеңейтілген онлайн қолдауын алу үшін келесі www.philips.com/support торабына кіріңіз:

- пайдаланушы нұсқаулығы мен жылдам бастау нұсқаулығын жүктеп алу;
- бейне материалдарды қарау (тек кейбір үлгілер үшін қол жетімді);
- жиі қойылатын сұрақтарға (ЖҚС) жауаптарды табу;
- электрондық пошта арқылы бізге сұрақ жіберу;
- қолдау көрсетуші өкілдермен сөйлесу.

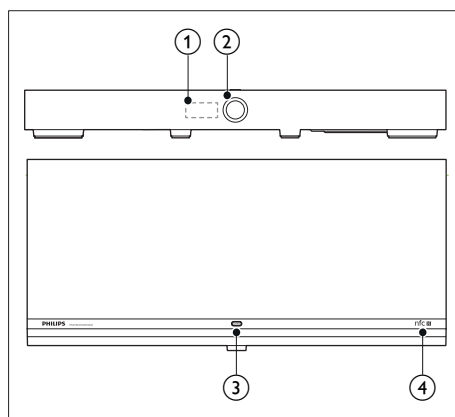
Тілді таңдап, өніміңіздің үлгі нөмірін енгізу үшін веб-сайттағы нұсқауларды орындаңыз. Сонымен қатар, еліңіздегі тұтынушыларға техникалық қызмет көрсету орталығына хабарласуыңызға да болады. Хабарласу алдында, өнімнің моделі мен сериялық нөмірін жазып алыңыз. Бұл ақпаратты өнімнің артқы немесе астыңғы жағынан таба аласыз.

2 SoundStage жүйеңіз

Сатып алғаныңыз құтты болсын және Philips компаниясына қош келдіңіз! Philips ұсынатын қолдаудың артықшылығын (мысалы, өнімнің бағдарламалық құралын жаңарту туралы хабарландыру) толығымен пайдалану үшін өнімді www.philips.com/welcome бетінде тіркеңіз.

Негізгі бөлік

Бұл бөлімде негізгі құрылғыға шолу жасалады.

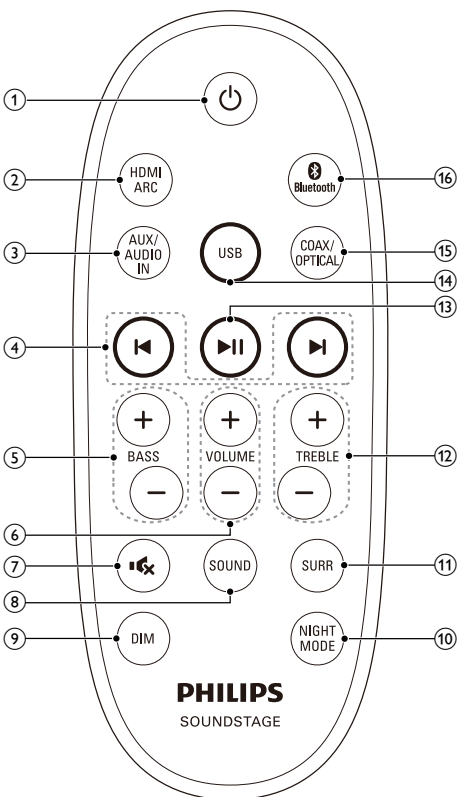


- ① **ЖД дисплей**
- ② **⏻**
 - SoundStage жүйесін қосу немесе өшіру үшін басыңыз.
 - Дыбыс деңгейін реттеу үшін бұраңыз.
- ③ **SOURCE**
SoundStage үшін кіріс көзін немесе Bluetooth режимін таңдау.

- ④ **NFC тегі**
Bluetooth қосылымы үшін тегтері NFC-қосылған құрылғыны түртіңіз.

Қашықтан басқару пульті

Бұл бөлімде қашықтан басқару құралына шолу жасалады.



- ① **⏻**
- SoundStage жүйесін қосу немесе өшіру.
 - EasyLink мүмкіндігі қосылып тұрғанда жалғанған HDMI құрылғыларын күту режиміне ауыстыру үшін кемінде үш секунд басып тұрыңыз.

- ② **HDMI ARC**
Көзді HDMI ARC қосылымына ауыстыру. SoundStage жүйесін HDMI ARC арқылы HDMI ARC құрылғысымен үйлесімді теледидарға қоссаңыз ғана, HDMI ARC құрылғысын таңдауға болады.

- ③ **AUX/AUDIO IN**
Дыбыс көзін AUX қосылымына немесе MP3 қосылымына ауыстыру үшін қайта-қайта басыңыз (3,5 мм ұяшық).

- ④ **⏮ / ⏭**
USB режимінде және Bluetooth режимінде алдыңғы немесе келесі әуенге өткізу (тек AVRCP қолдайтын Bluetooth құрылғыларында).

- ⑤ **BASS +/-**
Бассты көбейту немесе азайту.

- ⑥ **VOLUME +/-**
Дыбыс деңгейін жоғарылатыңыз немесе төмендетіңіз.

- ⑦ **🔊**
Дыбысты өшіру немесе дыбыс деңгейін қалпына келтіру.

- ⑧ **SOUND**
Дыбыс режимін таңдау.

- ⑨ **DIM**
SoundStage дисплей панелінің жарықтығын орнату.

- ⑩ **NIGHT MODE**
Түн режимін қосу немесе өшіру.

- ⑪ **SURR**
Сtereo немесе виртуалды көлемді дыбысты таңдау.

- ⑫ **TREBLE +/-**
Жоғарғы дыбыс жиілігін көбейту немесе азайту.

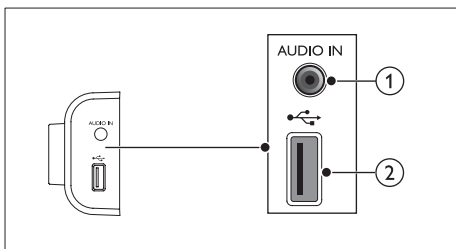
- ⑬ **▶▶**
USB режимінде және Bluetooth режимінде ойнатуды бастау, уақытша тоқтату немесе жалғастыру (тек AVRCP қолдайтын Bluetooth құрылғыларында).


- ⑭ **USB**
USB режиміне ауысу.
- ⑮ **COAX/OPTICAL**
Дыбыс көзін коаксиалды немесе оптикалық қосылымға ауыстыру үшін қайта-қайта басыңыз.
- ⑯ **Bluetooth**
Bluetooth режиміне ауыстыру.

Қосқыштар

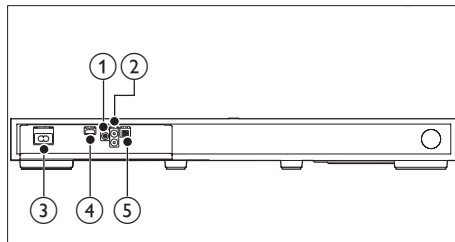
Бұл бөлімде SoundStage жүйесінде қол жетімді қосқыштарға шолу жасалады.

Бүйір коннекторлары



- ① **AUDIO IN**
MP3 ойнатқышының дыбыстық кірісі (3,5 мм ұяшық).
- ②  USB сақтау құрылғысынан алынған дыбыс көзі.

Артқы ұялар



- ① **COAXIAL IN**
Теледидардағы немесе басқа құрылғылардағы коаксиалды дыбыс шығысына жалғау.
- ② **AUX IN**
Теледидардағы немесе басқа құрылғылардағы дыбыс шығысына жалғау.
- ③ **AC MAINS~**
Қуат көзіне жалғау.
- ④ **HDMI OUT (ARC)**
Теледидардағы HDMI кіріс ұясына жалғау.
- ⑤ **OPTICAL IN**
Теледидардағы немесе басқа құрылғылардағы оптикалық дыбыс шығысына жалғау.

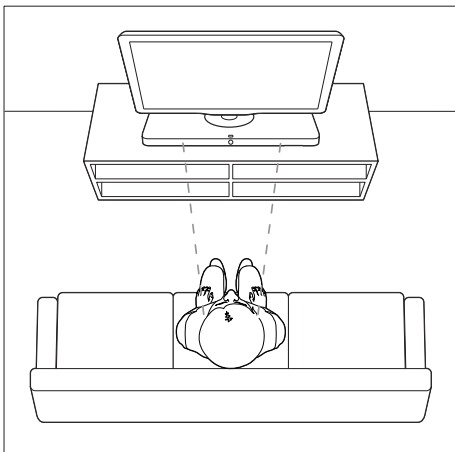
3 SoundStage жүйесін орналастыру

Бұл SoundStage жүйесі ТД астында орналастыруға арналған.

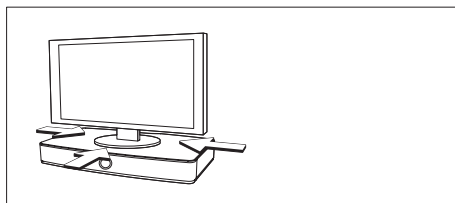
! Ескерту

- SoundStage жүйесі салмағы 24 кг-нан ауыр емес теледидарларға арналған. SoundStage жүйесінің үстіне CRT түріне жататын ТД қоймаңыз.
- SoundStage жүйесін тұрақты емес арбаға, тірекке, кронштейнге немесе үстелге қоймаңыз. Әйтпесе, SoundStage құлап, баланы немесе ересекті қатты жарақаттауы және өнімді қатты зақымдауы мүмкін.
- Артқы панельдегі желдету тесіктері жабылмағанын тексеріңіз.
- Үстіне ТД қойғаннан кейін SoundStage жүйесінің орнын өзгертпеңіз.

- 1 SoundStage жүйесін ТД жанындағы теріс және тұрақты бетке қойыңыз. Содан кейін SoundStage жүйесінің үстіне теледидарды қойыңыз.



- 2 ТД негізі оның ортасына келтірілгенін және оның жиіктерінің үстінде ілініп тұрмағанын тексеріңіз.



* Кеңес

- Егер ТД негізі SoundStage жүйесінің үстіне қою үшін тым үлкен болса, SoundStage жүйесін ТД астындағы ашық сөре сияқты басқа орынға қойыңыз, бірақ дыбыстық кабельге жетуі үшін ТД-ға жақын ұстаңыз. Сондай-ақ, теледидарды SoundStage жүйесінің үстіндегі қабырғаға бекітуге болады.
- Егер теледидарда аударылуға қарсы құрылғысы бар болса, оны өндірушінің нұсқауларына сай орнатыңыз және теледидарды SoundStage жүйесінің үстіне қойғаннан кейін байланысты реттеніз.
- Егер SoundStage жүйесін шкафа немесе сөреге қойып жатсаңыз, оңтайлы дыбыс шығуы үшін SoundStage жүйесінің алды сөренің алдыңғы жиегіне мүмкіндігінше жақын екенін тексеріңіз.
- Егер SoundStage жүйесін қабырғаға жақындатып қойып жатсаңыз, қабырға мен SoundStage жүйесінің артында кемінде 2,5 см ашық жер қалдырыңыз.

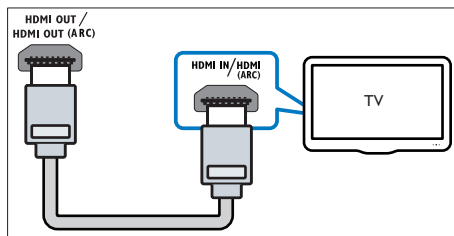
4 Қосылу және параметрлерді орнату

Бұл бөлім SoundStage жүйесін теледидарға және басқа құрылғыларға қосуға, одан кейін параметрлерін орнатуға көмектеседі. SoundStage жүйесі мен қосалқы құралдардың негізгі қосылымдары туралы ақпаратты алу үшін, қысқаша бастау нұсқаулығын қараңыз.



Ескертпе

- Идентификаторды және жабдық рейтингтерін өнімнің артындағы немесе төменгі жағындағы түр тақтасында көріңіз.
- Қандай да қосылымдарды жасау немесе өзгерту алдында барлық құрылғылар розеткадан ажыратылғанын тексеріңіз.



- 1 Жылдамдығы жоғары HDMI кабелін пайдаланып, SoundStage жүйесіндегі **HDMI OUT (ARC)** қосқышын теледидардағы **HDMI ARC** қосқышына қосыңыз.
 - Теледидардың **HDMI ARC** қосқышының белгісі басқа болуы мүмкін. Мәліметтерді теледидардың пайдаланушы нұсқаулығында қараңыз.
- 2 Теледидарда HDMI-CEC әрекеттерін қосыңыз. Мәліметтерді теледидардың пайдаланушы нұсқаулығында қараңыз.



Ескертпе

- Теледидар HDMI ARC көзімен үйлесімді болмаса, теледидар дыбысын SoundStage арқылы есту үшін дыбыстық кабельді қосыңыз.
- Теледидардың DVI қосқышы бар болса, теледидарға қосылу үшін HDMI/DVI адаптерін пайдалануға болады. Бірақ, кейбір мүмкіндіктер қол жетімді болмауы мүмкін.

Теледидарға жалғау

Бейнелерді көру үшін, SoundStage жүйесін теледидарға жалғаңыз. SoundStage жүйесі арқылы ТД дыбысын тыңдауға болады. SoundStage жүйесі мен теледидарда қол жетімді ең жақсы сапалы қосылымды пайдаланыңыз.

Теледидарға HDMI (ARC) арқылы қосылу

Ең жақсы сапалы дыбыс SoundStage жүйесі ARC (Дыбысты қайтару арнасы) мүмкіндігі бар HDMI көзін қолдайды. Теледидар HDMI ARC көзімен үйлесімді болса, бір HDMI кабелін пайдаланып, теледидар дыбысын SoundStage жүйесі арқылы ести аласыз.

Дыбысты теледидардан және басқа құрылғылардан қосу

Теледидардың немесе басқа құрылғылардың дыбысын SoundStage динамиктері арқылы ойнатыңыз.

Теледидарда, SoundStage жүйесінде және басқа құрылғыларда қол жетімді ең жақсы сапалы қосылымды пайдаланыңыз.

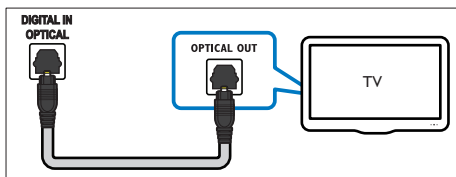


Ескертпе

- SoundStage жүйесі мен теледидар HDMI ARC арқылы қосылған кезде, дыбыстық қосылым қажет емес.

1-параметр: Дыбысты сандық оптикалық кабель арқылы қосу

Ең жақсы сапалы дыбыс

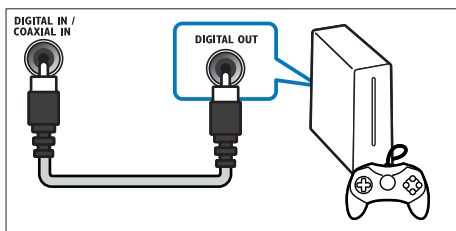


- 1 Оптикалық кабельді пайдаланып SoundStage жүйесіндегі **OPTICAL IN** қосқышын теледидардағы немесе басқа құрылғыдағы **OPTICAL OUT** қосқышына қосыңыз.

- Сандық қосқышта **SPDIF** немесе **SPDIF OUT** белгісі болуы мүмкін.

2-параметр: Дыбысты сандық коаксиалды кабель арқылы қосу

Жақсы сапалы дыбыс



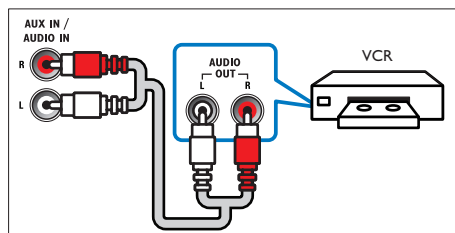
- 1 Коаксиалды кабельді пайдаланып SoundStage жүйесіндегі **COAXIAL IN** қосқышын теледидардағы немесе басқа құрылғыдағы **COAXIAL/DIGITAL OUT** қосқышына қосыңыз.

- Сандық коаксиалды қосқышта **DIGITAL AUDIO OUT** белгісі болуы мүмкін.

3-параметр: Дыбысты аналогтық дыбыстық кабельдер арқылы жалғау

Қарапайым сапалы дыбыс

- 1 Аналогтық кабельді пайдаланып SoundStage жүйесіндегі **AUX IN** қосқыштарын теледидардағы немесе басқа құрылғыдағы **AUDIO OUT** қосқыштарына қосыңыз.



5 SoundStage жүйесін пайдалану

Бұл бөлім көздердің кең ауқымынан мультимедианы ойнату үшін, SoundStage жүйесін пайдалануға көмектеседі.

Бастау алдында

- Қысқаша бастау нұсқаулығында және пайдаланушы нұсқаулығында сипатталған қажет қосылымдарды жасаңыз.
- Теледидарды SoundStage жүйесі үшін дұрыс көзге ауыстырыңыз.

Дыбыс деңгейін реттеу

- 1 Дыбыс деңгейін арттыру немесе азайту үшін, қуат тұтқасын бұраңыз немесе қашықтан басқару құралында **VOLUME +/-** түймесін басыңыз.
 - Дыбысты өшіру үшін, **⏏** түймесін басыңыз.
 - Дыбысты қалпына келтіру үшін, **⏏** түймесін қайтадан басыңыз немесе **VOLUME +/-** түймесін басыңыз.

Дыбысты таңдау

Бұл бөлім бейне немесе музыка үшін тамаша дыбысты таңдауға көмектеседі.

Көлемдік дыбыс режимі

Көлемдік дыбыс режимдерімен терең дыбыс тәжірибесін алыңыз.

- 1 Көлемді режимді немесе стерео режимді таңдау үшін, **SURR** түймесін қайта-қайта басыңыз.

Эквалайзер

SoundStage жүйесінің жоғарғы жиілік (жоғарғы дыбыс жиілігі) және төменгі жиілік (басс) параметрлерін өзгертіңіз.

- 1 Жоғарғы жиілік немесе басс деңгейін өзгерту үшін **TREBLE +/-** немесе **BASS +/-** түймесін басыңыз.

Түн режимі

Жай тыңдау үшін дыбыс ойнатылған кезде, қатты дыбыс деңгейін төмендетіңіз. Түн режимі тек Dolby Digital динамиктері үшін қол жетімді.

- 1 Түн режимін қосу немесе өшіру үшін **NIGHT MODE** түймесін басыңыз.

MP3 ойнатқышы

Дыбыстық файлдарды немесе музыканы ойнату үшін MP3 ойнатқышын қосыңыз.

Қажетті әрекеттер

- MP3 ойнатқышы.
- 3,5 мм стерео дыбыстық кабелі.

- 1 3,5 мм стерео дыбыстық кабелін пайдаланып MP3 ойнатқышын SoundStage жүйесіндегі **AUDIO IN** қосқышына қосыңыз.
- 2 Қашықтан басқару құралындағы **AUDIO IN** түймесін басыңыз.
- 3 Дыбыстық файлдарды немесе музыканы таңдау және ойнату үшін MP3 ойнатқышындағы түймелерді басыңыз.

Дыбысты Bluetooth арқылы ойнату

Bluetooth арқылы SoundStage жүйесін Bluetooth құрылғысымен (iPad, iPhone, iPod touch, Android телефоны немесе ноутбук сияқты) қосыңыз, сонда құрылғыда

сақталған дыбыстық файлдарды SoundStage динамикері арқылы тыңдай аласыз.

Қажетті әрекеттер

- A2DP,AVRCP Bluetooth профилін қолдайтын және 3.0 + EDR Bluetooth нұсқасы бар Bluetooth құрылғысы.
- SoundStage жүйесі мен Bluetooth құрылғысы арасындағы жұмыс ауқымы шамамен 10 метр.

1 SoundStage режимінен Bluetooth режиміне ауысу үшін, қашықтан басқару құралындағы **Bluetooth** түймесін басыңыз.
↳ **[BT]** көрсетіледі.

2 Bluetooth құрылғысында Bluetooth функциясын қосыңыз, қосылымды бастау үшін, **PhilipsHTL4110** деп іздеп, оны таңдаңыз (Bluetooth функциясын қосу жолы туралы Bluetooth құрылғысының пайдаланушы нұсқаулығынан қараңыз).

3 SoundStage жүйесінен сигнал дыбысы естілгенше күтіңіз.
↳ **[BT]** көрсетіледі.
↳ Байланыс орнатылмаса, **[BT]** жыпылықтайды.

4 Bluetooth құрылғысында дыбыс файлдарын немесе музыканы таңдап, ойнатыңыз.

- Ойнату кезінде қоңырау қабылданса, музыка ойнату уақытша тоқтатылады. Қоңырау аяқталған кезде ойнату жалғасады.
- Егер Bluetooth құрылғысы AVRCP профилін қолдайтын болса, әуенді өткізу үшін қашықтан басқару құралындағы **◀/▶** түймесін басыңыз немесе ойнатуды уақытша тоқтату/жалғастыру үшін **▶||** түймесін басыңыз.

5 Bluetooth құрылғысынан шығу үшін басқа көзді таңдаңыз.

- Bluetooth режиміне қайта ауысқанда Bluetooth қосылымы белсенді болып қалады.

Ескертпе

- Музыка ағыны құрылғы мен SoundStage жүйесі арадағы қабырға, құрылғыны жабатын металл корпус немесе бірдей жиілікте жұмыс істейтін жақын жердегі басқа құрылғылар сияқты кедергілерден үзілуі мүмкін.
- SoundStage жүйесін басқа Bluetooth құрылғысымен қосқыңыз келсе, ағымдағы қосылған Bluetooth құрылғысын ажырату үшін, қашықтан басқару құралындағы **Bluetooth** түймесін басып тұрыңыз.

NFC арқылы музыка ойнату

NFC (жақын арадағы байланыс) мобильді телефондары сияқты NFC-қосылған құрылғылары арасындағы қысқа ауқымды сымсыз байланысты іске қосатын технология болып табылады.

Қажетті әрекеттер

- NFC функциясы бар Bluetooth құрылғысы.
- Жұптастыру үшін осы өнімнің **NFC** тегіндегі NFC құрылғысын түртіңіз.
- Негізгі жабдық (сол және оң жақ динамикері) пен NFC құрылғысы арасындағы жұмыс ауқымы шамамен 10 метр (30 фут).

1 Bluetooth құрылғысында NFC функциясын қосу (мәліметтер алу үшін құрылғының пайдаланушы нұсқаулығын қараңыз).

2 Бұл өнімнен сигнал дыбысы естілгенше осы өнімнің **NFC** тегіндегі NFC құрылғысын түртіңіз.
↳ NFC құрылғысы осы өнімге Bluetooth арқылы қосылады. **[BT]** көрсетіледі.

3 NFC құрылғысында дыбыс файлдарын немесе музыканы таңдап, ойнатыңыз.

- Қосылымды үзу үшін, осы өнімге **NFC** тегі бар NFC құрылғысын қайта тигізіңіз.

USB жад құрылғылары

MP3 ойнатқышы және USB флэш жады, т.б. сияқты USB сақтау құрылғысындағы дыбысты тыңдаңыз.

Қажетті әрекеттер

- FAT немесе NTFS файлдық жүйелерімен пішімделген және көлемдік жад сыныбына үйлесімді USB жад құрылғысы
- USB жад құрылғысы қосқышқа сыймаса, қолдануға болатын USB ұзартқыш кабелі.
- USB жад құрылғысындағы MP3 немесе WMA файлы.

- 1 USB жад құрылғысын SoundStage жүйесіне қосыңыз.
- 2 Қашықтан басқару құралындағы **USB** түймесін басыңыз.
↳ **[USB]** көрсетіледі.
- 3 Ойнатуды басқару үшін қашықтан басқару құралын пайдаланыңыз.

Түйме	Әрекет
▶	Ойнатуды бастау, уақытша тоқтату немесе жалғастыру.
◀/▶	Алдыңғы немесе келесі әуенге өткізу.

Ескертпе

- Бұл өнім USB сақтау құрылғысының белгілі бір түрлерімен үйлесімді болмауы мүмкін.
- USB ұзарту кабелін пайдалансаңыз, USB хабы немесе USB мульти оқу құрылғысы, USB жад құрылғысы танылмауы мүмкін.
- Сандық камераның PTP протоколдарына қолдау көрсетілмейді.
- USB сақтау құрылғысы оқылып жатқанда, оны шығарып алмаңыз.
- DRM көмегімен қорғалған музыка файлдарына (MP3, WMA) қолдау көрсетілмейді.
- USB портын қолдау: 5 В \pm 0,1 В, 1 А.

Автоматты күту режимі

Мультимедианы қосылған құрылғыдан ойнату кезінде SoundStage жүйесі күту режиміне келесі жағдайларда автоматты түрде ауысады:

- 30 минут бойы ешқандай түйме басылмаған немесе
- қосылған құрылғыдан (USB құрылғысынан басқа) 30 минут бойы дыбыс/бейне ойнатылмаған.

Зауыттық параметрлерді қолдану

Бұл өнімді зауытта бағдарламаланған әдепкі параметрлерге қалпына келтіре аласыз.

- 1 Күту режиміндегі өнім қосылғанша, негізгі құрылғыда Φ түймесін кемінде 5 секунд басыңыз.

6 Өнім сипаттамалары

Ескертпе

- Техникалық сипаттамалар және дизайн ескертусіз өзгертілуі мүмкін.

Күшейткіш

- Жалпы шығыс қуаты: 80 Вт ОКМ (+/- 0,5 дБ, 10% THD)
- Жиілік жауабы: 20 Гц-20 кГц / ± 3 дБ
- Сигнал-шу қатынасы: > 65 дБ (CCIR) / (А-өлшенген)
- Кіріс сезімталдық:
 - AUX: 2 В оқм
 - AUDIO IN: 1 В оқм

Дыбыс

- S/PDIF сандық дыбыс кірісі:
 - Коаксиалды: IEC 60958-3
 - Оптикалық: TOSLINK

USB

- Үйлесімділік: Hi-Speed USB (2.0)
- Сынып қолдауы: USB Mass Storage Class (MSC)
- Файлдық жүйе: FAT16, FAT32, NTFS
- Ең үлкен қолдау көрсетілетін жад өлшемі: < 64 ГБ
- MP3 және WMA файл пішімдерін қолдайды
- Іріктеу жиілігі
 - MP3: 8 кГц, 11 кГц, 12 кГц, 16 кГц, 22 кГц, 24 кГц, 32 кГц, 44,1 кГц, 48 кГц
 - WMA: 44,1 кГц, 48 кГц
- Тұрақты сандық ағын:
 - MP3: 8 кб/сек-320 кб/сек
 - WMA: 32 Кб/сек - 192 Кб/сек

- Нұсқа:
 - WMA: V7, V8, V9

Bluetooth

- Bluetooth профильдері: A2DP, AVRCP
- Bluetooth нұсқасы: 3.0 + EDR

Негізгі бөлік

- Қуат көзі: 110-240 В~, 50/60 Гц
- Қуатты тұтыну: 20 Вт
- Күту режиміндегі қуат тұтыну: $\leq 0,5$ Вт
- Динамик кедергісі: 4 Ом
- Динамик динамиктері: 2 x рейстрек, орташа ауқым (1,5" x 5") + 2 x 1" ЖЖ динамик + 1 x 4" ТЖ динамик
- Өлшемі (ЕхБхК): 701 x 68 x 325 мм
- Салмағы: 6,3 кг
- Жұмыс температурасы және ылғалдылығы: барлық климаттар үшін 0°C - 45°C, 5% - 90%
- Сақтау температурасы және ылғалдылығы: -40 °C - 70 °C, 5% - 95%

Қашықтан басқару құралының батареялары

- 1 x CR2025

7 Ақаулықтарды жою



Абайлаңыз

- Ток соғу қаупі. Өнімнің корпусын ешқашан алмаңыз.

Кепілдік жарамдылығын сақтау үшін өнімді ешқашан өзіңіз жөндеуге әрекет жасамаңыз. Егер осы өнімді пайдалануды мәселелер бар болса, қызметті сұрау алдында мыналарды тексеріңіз. Егер мәселе әлі бар болса, www.philips.com/support бетінде қолдау алыңыз.

Негізгі бөлік

SoundStage жүйесіндегі түймелер жұмыс істемейді.

- SoundStage жүйесін қуат көзінен бірнеше минутқа ажыратыңыз да, қайтадан қосыңыз.

Дыбыс

SoundStage динамиктерінен ешқандай дыбыс жоқ.

- SoundStage жүйесінің дыбыстық кабелін теледидарға немесе басқа құрылғыларға қосыңыз. Дегенмен, SoundStage және ТД HDMI ARC қосылымы арқылы қосып тұрғанда бөлек дыбыстық қосылым қажет емес.
- SoundStage жүйесін зауыттық параметрлеріне қайта орнатыңыз.
- Қашықтан басқару құралында дұрыс дыбыс кірісін таңдаңыз.
- SoundStage жүйесінің дыбысы өшіп тұрмағанын тексеріңіз.

Бұрмаланған дыбыс немесе жаңғырық.

- Егер теледидар дыбысын SoundStage жүйесі арқылы ойнатсаңыз, теледидардың дыбысы өшіп тұрғанын тексеріңіз.

Bluetooth

Құрылғы SoundStage жүйесіне қосыла алмайды.

- Құрылғы SoundStage жүйесіне қажет үйлесімді профильдерді қолдамайды.
- Құрылғының Bluetooth функциясын қоспағаныңыз. Функцияны қосу жолын құрылғының пайдаланушы нұсқаулығынан қараңыз.
- Құрылғы дұрыс қосылмаған. Құрылғыны дұрыстап қосыңыз.
- SoundStage басқа бір Bluetooth бар құрылғыға қосылып тұр. Қосылған құрылғыны ажыратып, әрекетті қайталаңыз.

Қосылған Bluetooth құрылғысынан дыбыс ойнату сапасы нашар.

- Bluetooth қабылдауы нашар. Құрылғыны SoundStage жүйесіне жақындатыңыз немесе құрылғы мен SoundStage арасындағы қандай да бір кедергіні алып тастаңыз.

Қосылған Bluetooth құрылғысы тұрақты түрде қосылады және ажыратылады.

- Bluetooth қабылдауы нашар. Құрылғыны SoundStage жүйесіне жақындатыңыз немесе құрылғы мен SoundStage арасындағы қандай да бір кедергіні алып тастаңыз.
- Кедергіні болдырмау үшін Bluetooth құрылғысындағы Wi-Fi функциясын өшіріңіз.
- Кейбір Bluetooth үшін қуатты үнемдеу мақсатында Bluetooth қосылымын автоматты түрде ажыратуға болады. Ол SoundStage жүйесінің бұзылғанын білдірмейді.

NFC

Құрылғыны NFC арқылы осы өніммен қосу мүмкін емес.

- Құрылғыға NFC тарапынан қолдау көрсетілгендігін тексеріңіз.
- NFC құрылғыда іске қосылғандығын тексеріңіз (мәліметтер үшін құрылғының пайдаланушы нұсқаулығын қараңыз).
- Жұптастыру үшін осы өнімнің **NFC** тегіндегі NFC құрылғысын түртіңіз.



Manufactured under license from Dolby Laboratories. Dolby and the double-D symbol are trademarks of Dolby Laboratories.



The terms HDMI and HDMI High-Definition Multimedia Interface, and the HDMI Logo are trademarks or registered trademarks of HDMI Licensing LLC in the United States and other countries.



The Bluetooth® word mark and logos are registered trademarks owned by Bluetooth SIG, Inc. and any use of such marks by WOOX is under license. Other trademarks and trade names are those of their respective owners.



The N Mark is a trademark or registered trademark of NFC Forum, Inc. in the United States and in other countries.



Specifications are subject to change without notice

2014 © WOOX Innovations Limited. All rights reserved.

Philips and the Philips' Shield Emblem are registered trademarks of Koninklijke Philips N.V. and are used by WOOX Innovations Limited under license from Koninklijke Philips N.V.

HTL4110B_51_UM_V2.0

