

Mindig az Ön rendelkezésére áll!

Regisztrálja termékét és vegye igénybe a rendelkezésre álló támogatást:
www.philips.com/support

BT6600



Felhasználói kézikönyv

PHILIPS

Tartalomjegyzék

1	Fontos!	2
----------	----------------	----------

2	A Bluetooth hangszugárzó	3
	Bevezetés	3
	A doboz tartalma	3
	A hangszugárzó áttekintése	4

3	Kezdő lépések	5
	Tápegység	5
	Be- és kikapcsolás	6
	Hangerő beállítása	6

4	Bluetooth-eszközök használata	7
	Készülék csatlakoztatása	7
	Három Bluetooth eszköz csatlakoztatása egyszerre	8
	Lejátszás Bluetooth eszközről	8
	Telefonhívás kezelése	8

5	Külső eszköz hallgatása	9
----------	--------------------------------	----------

6	Töltse fel készülékeit	10
----------	-------------------------------	-----------

7	Termékadatok	11
	Termékjellemzők	11

8	Hibakeresés	12
	Általános	12
	A Bluetooth eszközről	12

9	Megjegyzés	13
	Megfelelőség	13
	Óvja a környezetet!	13
	Védjegyre vonatkozó információk	14

1 Fontos!



Figyelem

- A hangszugárzó borítását megbontani tilos.
 - A hangszugárzót tilos más elektromos berendezésre helyezni.
 - Ne tegye ki a hangszugárzót közvetlen napfény, nyílt láng vagy hó hatásának.
 - Gondoskodjon arról, hogy a hálózati kábel vagy csatlakozó könnyen hozzáférhető legyen, hogy a hangszugárzót le tudja választani a hálózati áramról.
-
- Győződjön meg róla, hogy elegendő hely van a hangszugárzó körül a megfelelő szellőzéshez.
 - Párás körülmények közötti használat után azonnal törölje át a készüléket puha száraz ruhával.
 - Az akkumulátor nem tehető ki sugárzó hőnek, mint például napsugárzás, tűz vagy hasonló.
 - Ügyeljen rá, hogy az adaptert ne érje nedvesség vagy kifröccsent folyadék.
 - Ne helyezzen folyadékot tartalmazó tárgyakat az adapterre.
 - Csak a használati utasításban listázott tápegységeket használja.
 - Ahol a közvetlen csatlakoztatás adaptere használatos megszakítóeszközként, a megszakítóeszköznek mindig szabadon hozzáférhetőnek kell lennie.

2 A Bluetooth hangszugárzó

Köszönjük, hogy Philips terméket vásárolt, és üdvözöljük a Philips világában! A Philips által biztosított teljes körű támogatáshoz regisztrálja termékét a www.philips.com/welcome oldalon.

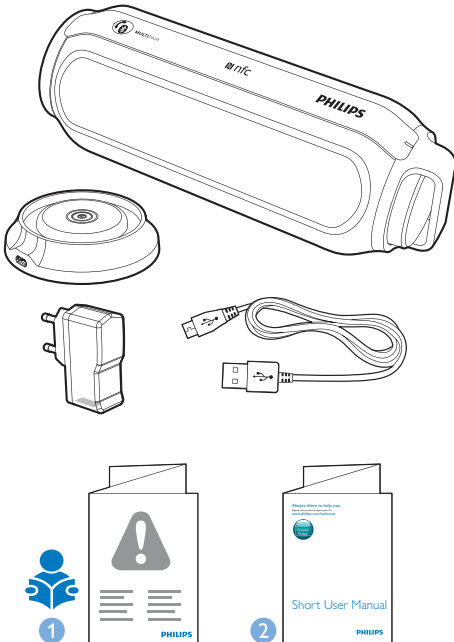
- Hangszugárzó
- USB töltőkábel töltéshez
- USB adapterfej
- A töltőalap
- Rövid használati útmutató
- Biztonsági és figyelmeztető tájékoztató

Bevezetés

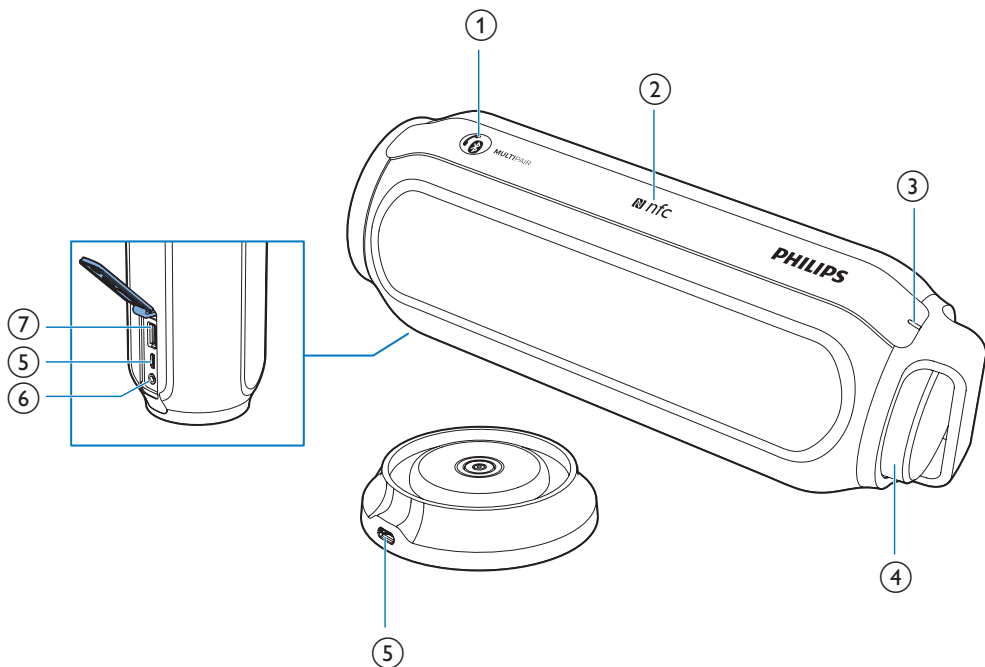
Ez a hangszóró teljesen fröcskölésbiztos (IPX4), így víz közelében is biztonságosan használható. A hangszugárzó lehetővé teszi, hogy Ön Bluetooth eszközről és más külső audioeszközről hallgasson zenét.

A doboz tartalma

Ellenőrizze és azonosítsa be a csomag tartalmát:



A hangsugárzó áttekintése



① **☞ / /MULTIPAIR**

- Belépés a Bluetooth párosítási módba.
- Bluetooth kapcsolat megszakítása.
- Bejövő hívás fogadása vagy elutasítása.
- Aktuális telefonhívás befejezése.
- Hívás átirányítása mobilkészülékre.

② **NFC**

- Csatlakoztasson egy NFC-kompatibilis eszközt Bluetooth-on keresztül.

③ **Bluetooth jelzőfény**

④ **Hangerő gomb ()**

- Hangerő beállítása.
- A hangsugárzó ki- vagy bekapcsolása.

⑤ **DC IN aljzat**

⑥ **AUDIO IN**

- Külső audioeszköz csatlakoztatása.

⑦ **aljzat**

- Mobilkészíték feltöltése.

3 Kezdő lépések

A fejezetben bemutatott műveleteket a megadott sorrendben végezze el.

Tápegység

A termék tápellátását hálózati kábel vagy elem is szolgáltathatja.

1. opció: Elemekkel/akkumulátorokkal történő áramellátás

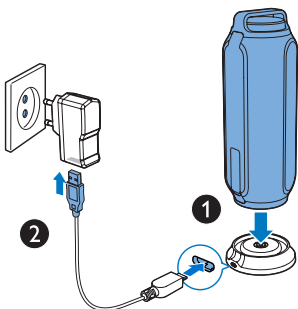
A hangszóró beépített újratölthető akkumulátorról is képes működni.

Megjegyzés

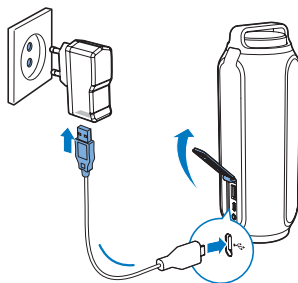
- Az akkumulátor csak korlátozott számú alkalommal tölthető újra. Az akkumulátor élettartama és a töltési ciklusok száma a használat módjától és a beállításoktól függ.
- Az akkumulátor teljes feltöltése kb. 3 órát vesz igénybe.
- Ha az akkumulátor lemerülőben van, a piros LED villog.

A beépített akkumulátor újratöltéséhez:

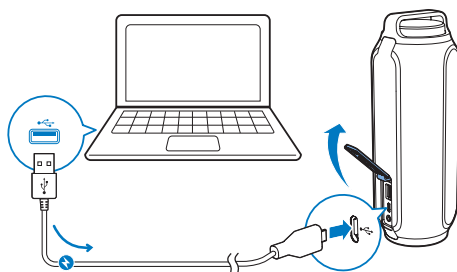
- Csatlakoztassa a hangszórót a töltőegységbe, majd csatlakoztassa tápfeszültségre a tartozék adapterrel; vagy



- Csatlakoztassa a hangszórót tápellátásra közvetlenül a tartozék adapterrel; vagy



- csatlakoztassa az USB-kábelt a következőkhöz:
 - a hangszóró aljzata és
 - a számítógép USB-aljzata.



Ha a hangszóró ki van kapcsolva, a LED-jelzőfény az alábbiak szerint jelenik meg, ha töltés alatt áll a készülék.

LED-jelzőfény	Akkumulátor állapota
Folyamatos piros	Töltés alatt
Ki	Teljesen feltöltve

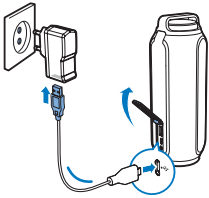
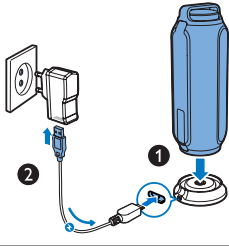
2 opció: Hálózati áramellátás

! Vigyázat

- Fennáll a termék károsodásának veszélye! Győződjön meg arról, hogy a tápfeszültség megegyezik a hangszóró hátoldalán vagy alján feltüntetett feszültséggel.
- Áramütésveszély! A hálózati adaptert a csatlakozódugónál fogva húzza ki. A kábelt tilos húzni.

- 1 Csatlakoztassa az adaptert:
 - a hangszóró aljzatához.
 - a fali aljzathoz.

- 2 Csatlakoztassa az USB-kábelt a hangszugárzó DC IN aljzatára vagy a töltőalapra.



Megjegyzés

- Ha az akkumulátor lemerülőben van, a piros LED pirosan villog.

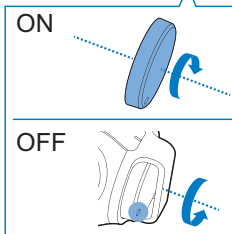
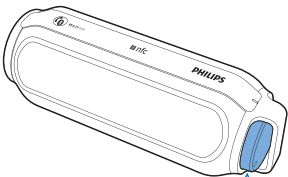
Készletléti üzemmódba kapcsolás

- A hangszóró készletléti módba vált a következő esetekben:
 - A Bluetooth vagy egyéb készülékekkel való kapcsolat 15 percig érvénytelen; vagy
 - A zenelejátszás 15 percre le van állítva.

Megjegyzés

- Ha a hangszugárzó készletléti üzemmódban van, a LED-jelzőfény kéken villog.
- A hangszugárzó készletléti üzemmódból való felébresztéséhez nyomja meg a **MULTIPAIR** gombot, vagy érintse a hangszugárzó tetején található NFC-címkét a Bluetooth eszközhöz.

Be- és kikapcsolás



- Kapcsolja ki a hangszóróját, forgassa el a gombot az óra járásával megegyező, illetve azzal ellentétes irányban kattanásig.
 - ↳ Ha a hangszugárzó be van kapcsolva, a kék LED-jelzőfény villogni kezd.
 - ↳ Ha a hangszugárzó ki van kapcsolva, a kék LED-jelzőfény kialszik.

Hangerő beállítása

- Lejátszás közben a gomb elforgatásával növelheti vagy csökkentheti a hangerőt.

4 Bluetooth-eszközök használata

Ezzel a hangszugárzóval meghallgathat Bluetooth-kompatibilis eszközökről származó hangfelvételt vagy kezelheti a bejövő hívásokat a Bluetooth-kapcsolaton keresztül.

Készülék csatlakoztatása



Megjegyzés

- A hangszugárzó maximum három párosított eszközt tud megjegyezni. A negyedik párosított eszköz automatikusan lecseréli az elsőt.
- Ellenőrizze, hogy a Bluetooth funkció be van kapcsolva eszközén, illetve, hogy készüléke láthatóra van állítva más Bluetooth eszközök számára.
- A hangszugárzó és a Bluetooth funkció közötti lévő bármilyen akadály csökkentheti a működési hatótávolságot.
- Az interferencia elkerülése érdekében tartsa távol más elektronikus eszközöktől.
- Ellenőrizze, hogy a **AUDIO IN** aljzathoz ne legyen audiobemeneti kábel csatlakoztatva.

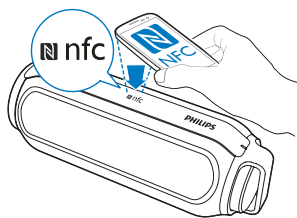
1. opció: Készülék csatlakoztatása NFC segítségével

A Rövid hatótávú kommunikáció (Near Field Communication, NFC) egy olyan technológia, ami rövid hatótávolságú vezeték nélküli kommunikációt tesz lehetővé különböző NFC-kompatibilis eszközök, pl. mobiltelefonok és IC-címkék között.

Ha a Bluetooth-eszköz támogatja az NFC-technológiát, akkor egyszerűen csatlakoztathatja azt ehhez a hangszugárzóhoz.

- 1 NFC engedélyezése a Bluetooth eszközön (részletekért lásd az eszköz használati útmutatóját).

- 2 Kapcsolja be a hangszórót.
↳ A kék LED-jelzőfény villog.
- 3 Érintse a hangszugárzó tetején található NFC-címkét a Bluetooth-eszköz NFC-területéhez.



- 4 A párosítás és csatlakoztatás végrehajtásához kövesse a képernyőn megjelenő utasításokat.
↳ A sikeres csatlakoztatást követően a hangszugárzó kétszer csipogó hangot ad, és a LED-jelzőfény elkezd folyamatosan kékén villogni.
- A hangszugárzó nem ad hangjelzést zenelejátszás közben, csak a LED-jelzőfény villog kékén.

2. opció: Készülék csatlakoztatása manuálisan



Megjegyzés

- A hangszugárzó és a Bluetooth eszköz közötti optimális működési távolság körülbelül 10 méter:

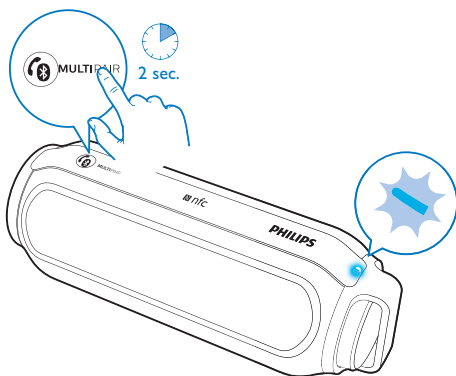
- 1 Engedélyezze a Bluetooth funkciót a Bluetooth készüléken, és keressen párosítható Bluetooth eszközöket (a készülék használati útmutatója szerint).
- 2 Kapcsolja be a hangszórót.
↳ A kék LED-jelzőfény villog.
- 3 A párosításhoz válassza ki a képernyőn megjelenő **[Philips BT6600]** lehetőséget az eszközön. Ha szükséges, adja meg a „0000” párosítási jelszót.

- ↳ A sikeres csatlakoztatást követően a hangszugárzó kétszer csipogó hangot ad, és a LED-jelzőfény elkezd folyamatosan kéken villogítani.
- A hangszugárzó nem ad hangjelzést zenelejátszás közben, csak a LED-jelzőfény villog kéken.

LED-jelzőfény	Leírás
Gyorsan kéken villog (2 Hz-en)	Várakozás a társításra
Lassan kéken villog (1 Hz-en)	Csatlakoztatás
Folyamatos kék	Csatlakoztatva

Három Bluetooth eszköz csatlakoztatása egyszerre

A hangszugárzó három Bluetooth eszköz egyidejű csatlakoztatására képes.



- Ha a hangszugárzó egy eszközhöz csatlakozik, tartsa lenyomva két másodpercig a MULTIPAIR gombot.
 - ↳ A hangszugárzó párosítási üzemmódba lép, és felkészül egy új Bluetooth eszközzel való párosításra.
 - ↳ Az előző eszköz még mindig csatlakoztatva van a hangszugárzóhoz.

- Ha a hangszugárzó három eszközhöz csatlakozik, tartsa lenyomva két másodpercig a MULTIPAIR gombot.
 - ↳ A hangszugárzó leválasztja a zenelejátszást nem végző legkorábbi eszközt, és felkészül egy másik eszközzel való párosításra.

Lejátszás Bluetooth eszközzel

Megjegyzés

- Ha a csatlakoztatott mobiltelefonra bejövő hívás érkezik, a zenelejátszás szünetel.

A sikeres Bluetooth-csatlakoztatás után játsszon le hangfelvételt a Bluetooth eszközzön.

- ↳ Létrejön a hang-adatfolyam a Bluetooth-eszközzel a hangszugárzóra.
- Ha egynél több eszköz kapcsolódik a hangszugárzóhoz, bármelyik csatlakoztatott eszközzel hallgathat zenét, ilyenkor a többi eszközzel való zenelejátszás szünetel.

Telefonhívás kezelése

A Bluetooth-kapcsolat létrehozását követően kezelheti a bejövő hívásokat ezzel a hangszugárzóval.

Gomb Funkció

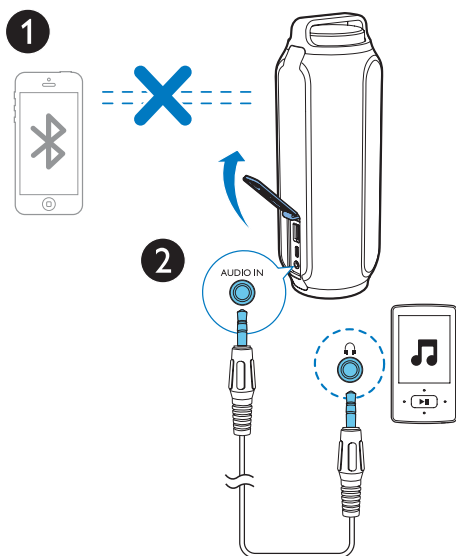
- 📞 / 📵 Nyomja meg a bejövő hívás fogadásához.
 - Tartsa lenyomva 3 másodpercig a bejövő hívás elutasításához.
 - Hívás közben ezzel a gombbal fejezheti be az aktuális hívást.
 - Hívás közben nyomja le és tartsa lenyomva 3 másodpercig ezt a gombot a telefonhívás mobilkészülékre való átirányításához.

5 Külső eszköz hallgatása

A hangszugárzóval külső eszközökről, például MP3-lejátszóról is játszhat le zenét.

Megjegyzés

- Ellenőrizze, hogy a zenelejátszás a Bluetooth-kapcsolaton keresztül szüneteltetve van.

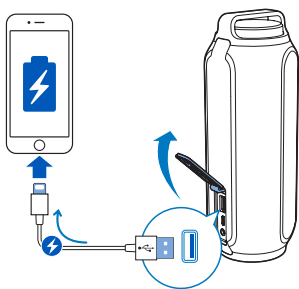


- 1 Nyissa ki a hangszóró védőburkolatát.
- 2 Csatlakoztasson egy audiobemeneti kábelt (külön kapható) egy 3,5 mm-es csatlakozó mindkét végével
 - a hangszugárzó **AUDIO IN** aljzatához,
 - és
 - a külső audioeszköz fejhallgató-csatlakozójához.
- 3 Audiotartalmak lejátszása külső eszközzől (lásd az eszköz használati útmutatóját).

6 Töltse fel készülékeit

Ezzel a hangszóróval olyan külső eszközöket tölthet fel, mint például a mobiltelefon, MP3-lejátszó vagy egyéb mobilkészülék.

- 1 Egy USB-kábel segítségével csatlakoztathatja a készülék USB-aljzatát az eszköz USB-csatlakozójához.



- 2 Kapcsolja be a hangszórót.

Megjegyzés

- A Gibson Innovations nem garantálja a termék kompatibilitását minden készülékkel.

7 Termékadatok



Megjegyzés

- A termékinformáció előzetes bejelentés nélkül módosítható.

Termékjellemzők

Erősítő

Névleges kimenő teljesítmény	2 x 7,5 W RMS
Frekvenciaválasz	63-20 kHz, +/-3 dB
Jel-zaj arány	> 72 dBA
Audiobemenet	1000 mV RMS

Bluetooth

Bluetooth verzió	V3.0 szabvány
Bluetooth frekvenciasáv	2,402 GHz ~ 2,48 GHz ISM-sáv
Hatótávolság	10 m (szabad területen)

USB

Töltés	Kimenet: 5 V; 2,1 A
--------	---------------------

Általános információk

Tápellátás	
Tápfeszültség (hálózati adapter)	Márkanév: PHILIPS; Típus: GT-WCBU05000200-113
	Bemenet: 100-240 V~, 50/60 Hz, 0,4 A
	Kimenet: 5 V == 2 A;
- Beépített akkumulátor	Lítium-ion akkumulátor (3,7V, 6000 mAh)
Tápellátás (Mikro USB aljzaton keresztül)	5 V, 2000mA
Méreték - Főegység (Sz x Ma x Mé)	81 x 214 x 76 mm
Tömeg - Főegység	0,7 kg

8 Hibakeresés



Figyelem

- A készülék borítását megbontani tilos.

Ne próbálja önállóan javítani a készüléket, mert ezzel a garancia érvényét veszíti.

Ha a készülék használata során problémákba ütközik, nézze át az alábbi pontokat, mielőtt szakemberhez fordulna. Ha a probléma továbbra is fennáll, látogasson el a Philips weboldalára (www.philips.com/support) Amikor felveszi a kapcsolatot a Philips képviselővel, tartózkodjon a készülék közelében, és készítse elő a készülék típus- és sorozatszámát.

Általános

Nincs áram

- Ellenőrizze, hogy az egység tápkábel csatlakozója megfelelően csatlakozik-e.
- Ellenőrizze, hogy van-e feszültség a csatlakozóaljzatban.
- Töltse fel a hangszóró akkumulátorát.

Nincs hang

- Állítsa át a hangerőt a készüléken.
- A csatlakoztatott eszközön állítsa be a hangerőt.
- Ellenőrizze, hogy a Bluetooth-eszköz a hatótávolságon belül található-e.

A hangszugárzó nem reagál

- Húzza ki, majd csatlakoztassa újra a hálózati csatlakozódugót, majd kapcsolja be ismét a hangszugárzót.
- Töltse fel a hangszórót.

A hangszóró nem reagál a **⏻** / **⏻** / MULTIPAIR gomb megnyomásakor

- A bemutató üzemmódból történő kilépéshez nyomja meg és tartsa lenyomva 15 másodpercig a **⏻** / **⏻** / MULTIPAIR opciót.

A Bluetooth eszközről

Bluetooth-kompatibilis eszközhöz való csatlakozást követően a hang rossz minőségű.

- Gyenge a Bluetooth-vétel. Tegye az eszközt közelebb a készülékhez, vagy távolítsa el minden akadályt a kettő közül.

Nem sikerült megtalálni a [Philips BT6600] elemet az eszközön a párosításhoz.

- Nyomja meg és tartsa lenyomva a **PAIRING** gombot három másodpercig, majd próbálkozzon újra.

Nem lehet csatlakozni a készülékhez.

- A készülék Bluetooth funkciója nincsen engedélyezve. A funkció engedélyezésének módját a készülék felhasználói útmutatójában találja.
- A készülék már másik Bluetooth-kompatibilis eszközhöz csatlakozik. Csatlakoztassa le a másik eszközt, majd próbálja újra.

A párba rendezett eszköz egyfolytában csatlakozik és lecsatlakozik.

- Gyenge a Bluetooth-vétel. Tegye az eszközt közelebb a készülékhez, vagy távolítsa el minden akadályt a kettő közül.
- Egyes készülékek esetén a Bluetooth-kapcsolat energiatakarékossági okok miatt automatikusan megszakadhat. Ez nem jelenti a készülék meghibásodását.

9 Megjegyzés

A Gibson Innovations által kifejezetten jóvá nem hagyott változtatások és átalakítások a készüléken semmissé tehetik a felhasználó jogait a termék működtetésére vonatkozóan.

Megfelelőség

CE 0890

A Gibson Innovations kijelenti, hogy ez a termék megfelel az 1999/5/EK irányelv lényeges előírásainak és kiegészítéseinek. A Megfelelőségi nyilatkozat a www.philips.com/support címen olvasható.

Óvja a környezetet!

A régi készülékek és akkumulátorok kiselejtezése



Ez a termék kiváló minőségű anyagok és alkatrészek felhasználásával készült, amelyek újrahasznosíthatók és újra felhasználhatók.



Ha ez a szimbólum szerepel a terméken, az azt jelenti, hogy a termék megfelel a 2012/19/EU európai irányelv követelményeinek.



Ez a szimbólum azt jelenti, hogy a termékhez beépített újratölthető akkumulátor tartozik, amelyre a 2013/56/EU irányelv vonatkozik, ezért nem kezelhető háztartási hulladékként. Javasoljuk, hogy vigye el készülékét hivatalos gyűjtőhelyre vagy Philips szervizközpontba, ahol szakember távolítja el az újratölthető akkumulátort.

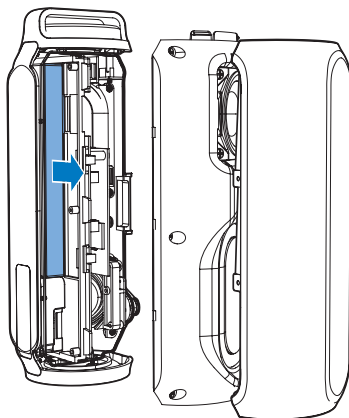
Tájékozódjon az elektromos és elektronikus termékek és újratölthető akkumulátorok szelektív hulladékként történő gyűjtésének helyi feltételeiről. Kövesse a helyi szabályokat, és ne dobja az elhasznált terméket és újratölthető akkumulátort a háztartási hulladékgyűjtőbe. Az elhasznált termék és újratölthető akkumulátor megfelelő hulladékkezelése segítséget nyújt a környezettel és az emberi egészséggel kapcsolatos negatív következmények megelőzésében.



Vigyázat

- A beépített akkumulátor eltávolítása a garancia elvesztését vonja maga után, és használhatatlanná teheti a terméket.

A termék beépített akkumulátor eltávolítását minden esetben bízza szakmai személyzetre.



Környezetvédelemmel kapcsolatos tudnivalók

A termék csomagolása nem tartalmaz felesleges csomagolóanyagot. Igyekeztünk úgy kialakítani a csomagolást, hogy könnyen szétválasztható legyen a következő három anyagra: karton (doboz), polisztirol (védőelem) és polietilén (zacskó, védő habfólia).

A rendszerben található anyagokat erre specializálódott vállalat képes újrafeldolgozni és újrahasznosítani. Kérjük, tartsa szem előtt a csomagolóanyagok, kimerült akkumulátorok és régi készülékek leselejtezésére vonatkozó helyi előírásokat.

Védjegyre vonatkozó információk

Bluetooth

A Bluetooth® jelzés és az emblémák a Bluetooth SIG Inc. bejegyzett védjegyei. A Gibson Innovations Limited engedéllyel használja ezeket jelzéseket. A Gibson® a Gibson Brands Inc. bejegyzett védjegye. Az egyéb védjegyek és kereskedelmi elnevezések az illető jogtulajdonosokat illetik.



Az N Mark az NFC Forum, Inc. védjegye vagy bejegyzett védjegye az Egyesült Államokban és más országokban.



II. TECHNIKAI OSZTÁLYÚ, kettős szigetelésű készülék védelmi földelés nélkül.



2015 © Gibson Innovations Limited. All rights reserved.

This product has been manufactured by, and is sold under the responsibility of Gibson Innovations Ltd., and Gibson Innovations Ltd. is the warrantor in relation to this product.

Philips and the Philips Shield Emblem are registered trademarks of Koninklijke Philips N.V. and are used under license from Koninklijke Philips N.V.

BT6600_12_UM_V1.0

