



Philips  
Kopfhörer mit Mikrofon

32 mm Treiber/geschlossen  
On-Ear

SHL3165BL

# Dynamische und satte Bässe

## Kopfhörer mit DJ Monitoring

Dieser von DJs inspirierte Kopfhörer bietet Ihnen kraftvollen Sound und Bass. Durch das Design mit drehbaren weichen Ohrmuscheln genießen Sie unterwegs ein perfektes Hörerlebnis.

### **Komfortabel für lange Verwendung**

- Verstellbare Ohrmuscheln und Bügel passen sich Ihrer Kopfform an
- Weiche, atmungsaktive Ohrpolster für langen Musikgenuss

### **Perfektes Hörerlebnis**

- 32-mm-Lautsprechertreiber für kraftvollen und dynamischen Sound
- Geschlossene Akustik für hervorragende Geräuschisolation

### **Komfort**

- 1,2 m langes Kabel für Musikvergnügen mit Bewegungsfreiheit unterwegs
- Kompaktes, flach zusammenklappbares Design für einfache Aufbewahrung unterwegs
- Integriertes Mikrofon und Annahmetaste zum einfachen Freisprechen

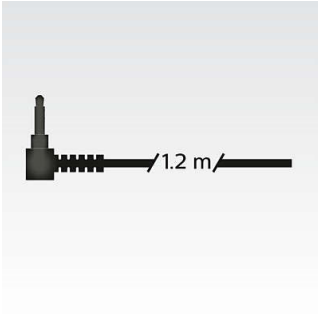
# PHILIPS

Kopfhörer mit Mikrofon  
32 mm Treiber/geschlossen On-Ear

SHL3165BL/00

## Besonderheiten

### 1,2 m langes Kabel



1,2 m langes Kabel für Musikvergnügen mit Bewegungsfreiheit unterwegs

### 32-mm-Lautsprechertreiber



Leistungsstarke 32-mm-Treiber liefern klaren, detaillierten und natürlichen Sound.

### Verstellbare Ohrmuscheln und Bügel



Verstellbare Ohrmuscheln und Bügel passen sich Ihrer Kopfform an

### Geschlossene Akustik



Geschlossene Akustik für hervorragende Geräuschisolation, verhindert Rauschen

### Kompakt und flach zusammenklappbar

Diese DJ Monitoring-Kopfhörer bieten unterwegs ein optimales Hörerlebnis und können für einen optimalen Transport und eine einfache Aufbewahrung zusammengeklappt werden.

### Integriertes Mikrofon und Annahmetaste



Integriertes Mikrofon und Annahmetaste zum einfachen Freisprechen

### Weiche Ohrpolster



Weiche, atmungsaktive Ohrpolster für langen Musikgenuss

## Daten

### Ton

- Akustiksystem: geschlossen
- Frequenzgang: 8 bis 22.000 Hz
- Lautsprecher-Durchmesser: 32 mm
- Membran: PET
- Impedanz: 24 Ohm
- Magnettyp: Neodym
- Typ: Dynamisch
- Maximale Eingangsleistung: 1500 mW
- Empfindlichkeit: 107 dB

### Anschlüsse

- Kabellänge: 1,2 m
- Kabelverbindung: zweiseitig
- Anschluss: 3,5 mm

### Design

- Farbe: Blau



Ausstellungsdatum  
2024-04-21

Version: 2.1.3

EAN: 69 25970 70092 4

© 2024 Koninklijke Philips N.V.  
Alle Rechte vorbehalten.

Technische Daten können ohne vorherige Ankündigung geändert werden. Die Marken sind Eigentum von Koninklijke Philips N.V. oder der jeweiligen Firmen.

[www.philips.com](http://www.philips.com)