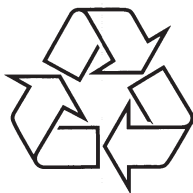


Registreerige oma toode ja saage abi veebilehelt
www.philips.com/welcome

DS 9000



Külastage Philipsit internetis:
<http://www.philips.com>

Eestikeelne kasutusjuhend

1 Oluline	3
Turvalisus.....	3
Märkus	5
2 Teie kõlarisüsteem	7
Tutvustus	7
Mis on karbis?	7
Peaseadme ülevaade.....	8
Kaugjuhtimispuldi ülevaade	9
3 Alustamine	11
Kaugjuhtimispuldi ettevalmistamine.....	11
Vooluga ühendamine.....	12
Sisse lülitamine	13
4 Mängimine	14
Heli esitamine iPod'st/iPhone'st.....	14
Väliselt seadmelt mängimine.....	14
Helitugevuse reguleerimine	15
Heli summutamine	16
5 Toote informatsioon	17
Spetsifikatsioonid.....	17
6 Probleemide lahendamine	18

6. PROBLEEMIDE LAHENDAMINE

! Hoiatus

- Ärge kunagi eemaldage toote korpust.

Kui tahate, et garantii kehtiks, siis ärge kunagi üritage seadet ise parandada.

Kui Teil tekib probleeme toote kasutamisel, siis enne abi palumist vaadake läbi allolevad punktid. Kui probleemi pole võimalik kõrvaldada, siis minge Philipsi kodulehele (www.philips.com/welcome). Kui Te võtate ühendust Philipsiga, siis veenduge, et Teie toode on läheduses ja mudeli- ning seerianumbrid on kättesaadavad.

Vool puudub

- Veenduge, et toote AC voolupistik on korralikult ühendatud.
- Veenduge, et pistikupesas on vool.

Heli puudub

- Reguleerige helitugevust.

Toode ei reageeri

- Eemaldage juhe vooluvõrgust ja siis ühendage see uuesti tagasi. Pange toode uuesti tööle.

1. OLULINE

Turvalisus



See äikesenoolemärk tähistab, et Teie tootes sisalduv isoleerimata materjal võib põhjustada elektrilöögi. Kõigi Teie pereliikmete ohutuse eesmärgil ärge palun toote katet eemaldage.

Hüüumärgi logo pöörab tähelepanu asjaoludele, mille puhul peaksite eriti korralikult lugema kaasaantud kirjandust, et vältida kasutamise- ja hooldusprobleeme.

HOIATUS: Vähendamaks tulekahju ja elektrilöögiohtu, ei tohiks seda toodet hoida vihma või niiskuse käes ning vedelikega täidetud esemeid (näiteks vaase) ei tohiks tootele asetada.

ETTEVAATUST: Elektrilöögi vältimiseks asetage lai pistikuotsik laia pesasse täielikult sisse.

Olulised turvalisusnõuded

Turvalisus

1. Lugege neid juhiseid.
2. Hoidke need juhised alles.
3. Pöörake tähelepanu kõigile hoiatustele.
4. Järgige kõiki juhiseid.
5. Ärge kasutage seda seadet vee lähedal.
6. Puhastage ainult kuiva riidetükiga.
7. Ärge katke kinni ühtegi õhusaaku. Paigutage vastavalt tootja juhistele.

... OLULINE

8. Ärge paigaldage seadet kuumaallikate lähedale nagu näiteks radiaatorid, kuuma talletavad esemed, ahjud või teised aparaadid (kaasaarvatud võimendajad), mis toodavad soojust.
9. Kaitske voolujuhet, et sellele ei astutaks peale või kõnnitaks otsa, eriti pistiku otsikuid, pikendusjuhtmeid ja kohti, kust juhe väljub aparaadist.
10. Kasutage ainult lisandeid, mis on soovitatud tootja poolt.
11. Kasutage ainult koos raamiga, alusega, statiiviga, kronsteiniga või plaadiga, mis on tootja poolt soovitatud või koos aparaadiga müüdüd. Kui kasutate raamistikku, siis olge ettevaatlik, kui liigutate raamistikku ja aparaati, et vältida vigastusi väljajäävate nurkadega.



12. Ühendage seade seinakontaktist lahti, kui väljas on äikesetorm või kui Te ei kavatse seadet kaua kasutada.
13. Pöörduge aparaadi hooldamiseks kvalifitseeritud personali poole. Kui aparaat on mingilgi moel viga saanud (näiteks juhtme ühenduskoht on vigastatud, vedelik või mingid esemed on kukkunud aparaadile, aparaat on olnud vihma või niiskuse käes, ei toimi normaalselt või on maha kukkunud), siis on vaja pöörduda teenindusse.
14. Patareide kasutamisel ETTEVAATUST - Vältimaks patareide lekkimist, mis võib tekitada kehavigastusi, vara vigastamist või seadme rikkumist:
 - Paigaldage kõik patareid õigesti: + ja - pooled nii nagu seadmel on märgitud.
 - Ärge segage patareisisid (uued ja vanad või süsinik- ja leelispatareid jne).
 - Eemaldage patareid, kui Te ei kasuta seadet kaua aega.
15. Aparaadile ei tohi midagi tilkuda ning samuti ei tohi teda ka millegagi pritsida.
16. Ärge asetage ühtegi ohuallikat aparaadile (näiteks vedelikku täis esemed, põlevad küünlad jne).

5. TOOTE INFORMATSIOON

Märkus

- Toote informatsioon võib muutuda eelneva hoiatuseta.

Spetsifikatsioonid

Võimendi

Väljundi koguvõimsus2X50 W RMS

Väljundi koguvõimsus85 dB

AUX IN0.6 V RMS 10 kilo-oomi

Üldine informatsioon

AC vooluadapter100-240V, 50/60Hz,

Voolutarbimine täisvõimsusel<100W

Voolutarbimine puhkerežiimil<1W

Mõõtmed

- Peaseade (LxKxS)562 x 219 x 180 mm

Kaal

- Peaseade6.4 kg

... MÄNGIMINE

Helitugevuse reguleerimine

1. Vajutage taasesituse ajal **VOL +/-**, et suurendada/vähendada helitugevust.

Heli summutamine

1. Vajutage taasesituse ajal **MUTE**, et summutada heli/võtta summutus maha.

... OLULINE

17. See aparaat võib sisaldada seatina või elavhõbedat. Nende ainete äraviskamise koht võib keskkonnaohutuse tõttu olla reglementeeritud. Jäätmekäitluse info jaoks pöörduge kohalike võimude poole või võtke ühendust Electronic Industries Alliance'ga: www.eiae.org.

! Hoiatus

- Ärge kunagi eemaldage aparaadi korpust.
- Ärge kunagi määrige ühtegi aparaadi detaili.
- Ärge kunagi asetage seda aparaati mõne teise elektroonilise seadme peale.
- Hoidke aparaat eemal otsesest päikesevalgusest, avatud lekidest või kuumusest.
- Veenduge, et Teil oleks alati vaba ligipääs aparaadi pistikule või adapterile seadme vooluvõrgust eemaldamiseks.

Märkus

Kõik muudatused, mis on tehtud sellele aparaadile ja mis ei ole kooskõlas Philips Consumer Lifestyle'i poolt lubatuga, võivad annulleerida kasutaja õiguse seadet kasutada.

See seade vastab Euroopa Liidu raadiointerferentsi nõuetele.



Ümbertöötlemine



Teie toode on disainitud ja toodetud kõrgkvaliteetsetest materjalidest ja komponentidest, mida saab ümber töödelda ja taaskasutada.

Kui Teie tootele on kinnitatud selline ristiga märgitud prügikasti sümbol, siis see tähendab, et toode vastab Euroopa direktiivi 2002/96/EC nõuetele:



Ärge kunagi visake vanasid elektrilisi tooteid tavalise olmeprügi hulka. Palun viige end kurssi elektriliste ja elektrooniliste toodete kohalike kogumissüsteemidega. Teiepoolne õige toodete äraviskamine aitab vältida võimalikke negatiivseid tagajärgi keskkonnale ja inimtervisele.

Teie seade sisaldab patareisid, käsitletud Euroopa direktiivis 2006/66/EC, mida ei tohi visata minema koos tavalise majapidamisprahiga.



Palun viige end kurssi kohalike vanade patareide kogumissüsteemiga. Teiepoolne õige patareide äraviskamine aitab vältida võimalikke negatiivseid tagajärgi keskkonnale ja inimtervisele.

Keskkonnavaline informatsioon

Kõik ebavajalikud pakendid on välja jäetud. Me oleme proovinud teha selle pakendi lihtsasti kolmeks materjaliks lahutatavaks: papp (karp), polüstüreen (mullikile), polüetüleen (kotid, kaitsev vahukile).

Teie süsteem koosneb materjalides, mida on võimalik ümber töödelda, kui viite süsteemi elemendid vastavatele ümbertöötlemisfirmadele. Palun järgige kohalikke seadusi, mis puudutavad pakendi, vanade patareide või vana seadme äraviskamist.



Märkus

- Toote tüübi kohta käiv informatsioon asub aparraadi all.

iPod/iPhone eemaldamine

1. Tõmmake iPod tootelt ära.

iPod/iPhone'i kuulamine

1. Veenduge, et iPod/iPhone on korrektselt tootel.
2. Vajutage , et valida DOCK režiim.
3. Vajutage .
 - ↳ Ühendatud iPod/iPhone hakkab mängima.
 - Pausi panemiseks/Mängu taastamiseks vajutage .
 - Loo vahelejätmiseks vajutage kiiresti edasi/tagasikerimise nuppu.
 - Loo taasesituse ajal otsimiseks vajutage ja hoidke all kiiresti edasi/tagasikerimise nuppu, seejärel laske nupp lahti, et taastada normaalne taasesitus.
 - Menüüs ringi liikumiseks vajutage **MENU** nuppu, seejärel vajutage üles/alla nuppu, et valida ning kinnitamiseks **OK** nuppu.

iPod/iPhone'i laadimine

Kui toode on vooluvõrgus, siis sildunud iPod/iPhone hakkab laadima.

Väliselt seadmelt mängimine

Saate selle toote abil kuulata ka välist audioseadet.

1. Vajutage , et valida Aux-in režiim.
2. Ühendage kaasasolev Aux-in kaabel:
 - Toote tagaküljel oleva **AUX IN** pesaga (3,5 mm).
 - Välise seadme kõrvaklappide pesaga.
3. Pange väline seade tööle (vaadake seadme kasutusjuhendit).

4. MÄNGIMINE

Heli esitamine iPod'st/iPhone'st

Saate selle seadmega nautida iPod/iPhone'i audiot.

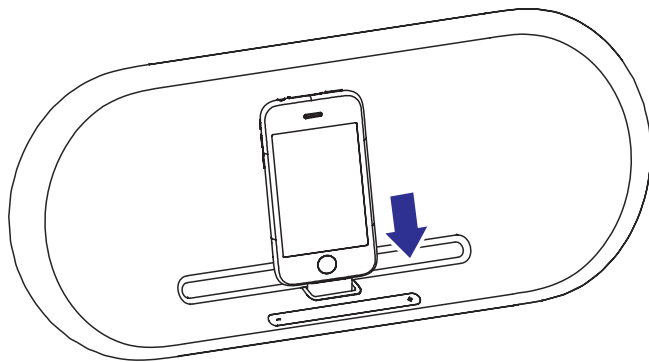
Ühilduv iPod/iPhone

Apple iPod ja iPhone mudelid 30'se kontaktiga sildumisvormiga:

- iPod nano (2. generatsioon)
- iPod nano (3. generatsioon)
- iPod nano (4. generatsioon)
- iPod nano (5. generatsioon)
- iPod classic
- iPod touch (1. generatsioon)
- iPod touch (2. generatsioon)
- iPod touch (3. generatsioon)
- iPhone
- iPhone 3G
- iPhone 3GS.

iPod/iPhone'i asetamine

1. Asetage iPod/iPhone tootele.



2. TEIE KÕLARISÜSTEEM

Õnnitlused ostu puhul ja tere tulemast Philipsi perre! Saamaks osa Philipsi täielikust abist, registreerige oma toode www.philips.com/welcome.

Tutvustus

Selle tootega saate nautida iPod/iPhone'i ja teiste audioseadmete audiot.

Mis on karbis?

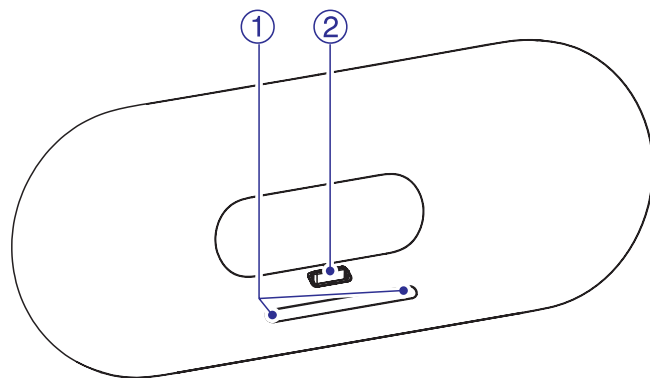
Vaadake ja kontrollige paki sisu:

- Peaseade
- Kaugjuhtimispuul
- 1 x VDE AC adapter
- 1 x BS AC volujuhe
- 1 x Aux-in kaabel
- Kasutusjuhend

... TEIE KÕLARISÜSTEEM

Peaseadme ülevaade

Eestvaade

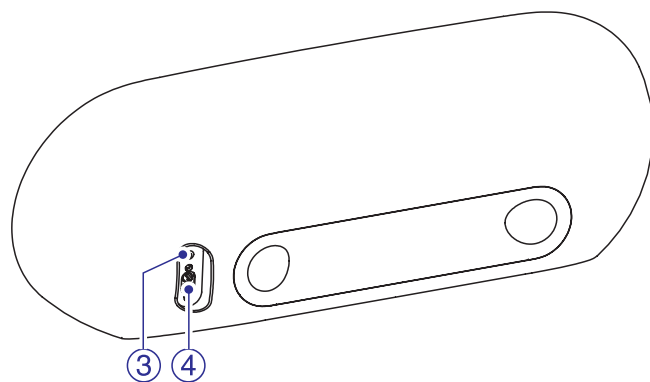


1. - VOL +

- Helitugevuse reguleerimine.

2. iPod/iPhone'i pesa

Tagantvaade



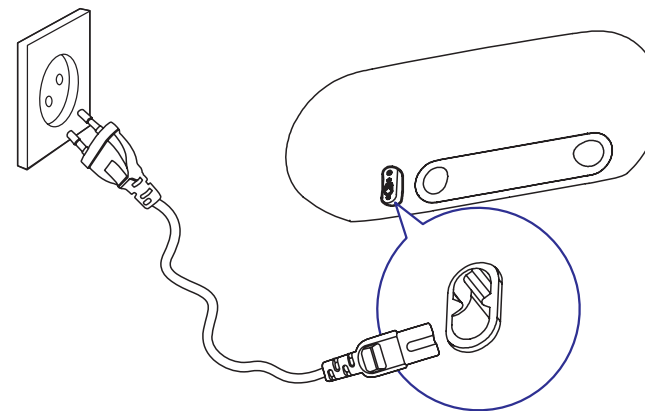
3. AUX IN

- Välise audioseadme pesa.

4. Vooluallika pesa.

... ALUSTAMINE

1. Ühendage AC voolujuhe seinapistikusse.



Sisse lülitamine

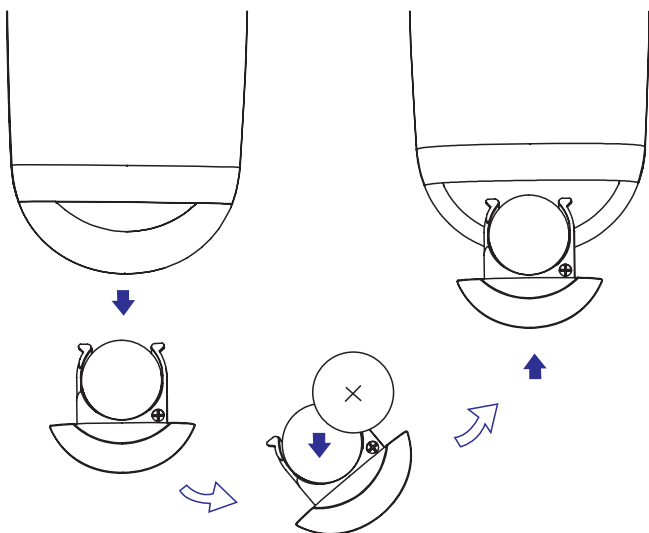
- Kui toode on voluringis, siis lülitub ta automaatselt sisse.
 - ↳ Kui kasutaja läheneb tootele, siis peaseadme helitugevusnupu all olev LED tuli lülitub automaatselt sisse.

Puhkerežiimile lülitumine

Toode lülitub automaatselt puhkerežiimile, kui:

- **DOCK režiimil:** ühendate iPod/iPhone'i tootest lahti
- **AUX-IN režiimil:** üle 15 minuti ei ole olnud signaali sisendit.

... ALUSTAMINE



Märkus

- Enne kaugjuhtimispuldi mistahes funktsiooninupu vajutamist valige enne kaugjuhtimispuldiga (peaseadme asemel) õige allikas.
- Kui Te ei kavatse kaugjuhtimispulti kaua aega kasutada, siis eemaldage patareid.

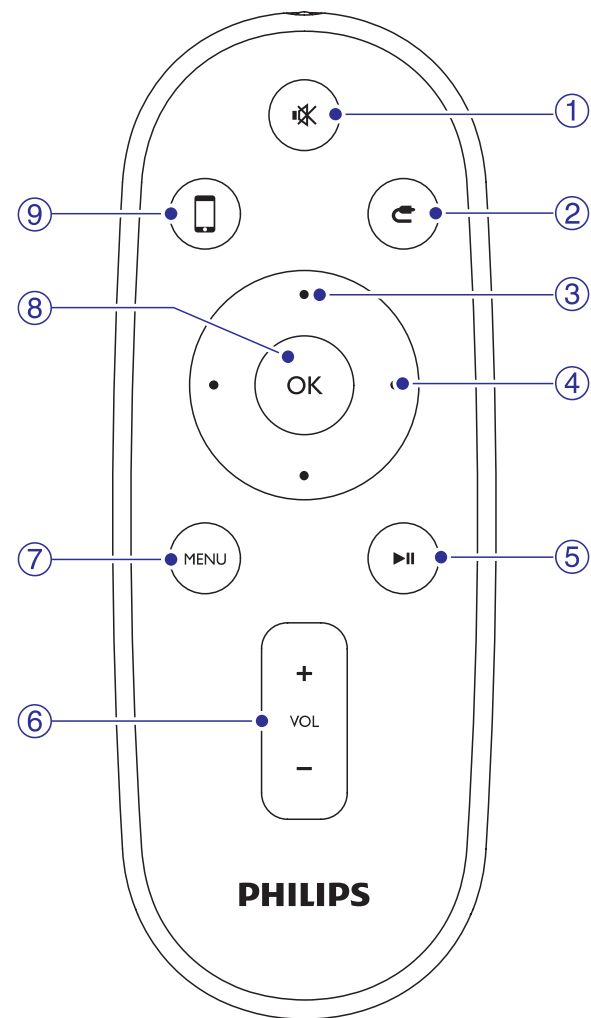
Vooluga ühendamine

Ettevaatust

- Seadme kahjustamise risk! Veenduge, et vooluallika voldid vastavad voltidele, mis on prinditud toote alla.
- Elektrilöögi saamise oht. Kui ühendate AC adapteri lahti, siis tõmmake alati pistikust. Ärge kunagi tõmmake juhtimest endast.
- Enne AC adapteri ühendamist veenduge, et olete kõik teised ühendused loonud.

... TEIE KÕLARISÜSTEEM

Kaugjuhtimispuldi ülevaade



1. Heli summutamine või selle taastamine.
2. Aux-in režiimi valimine.
3. **Üles/Alla nupud**
 - iPod/iPhone'i menüüdes liikumine.

... TEIE KÕLARIKÜSTEEM

4. Kiiresti edasi/tagasi kerimise nupud

- Loo või iPod/iPhone'i siseselt kiiresti tagasi või edasi kerimine.
- Eelmisele/Järgmisele loole hüppamine.

5. ►||

- Mängimise alustamine või pausi panemine.

6. VOL +/-

- Helitugevuse reguleerimine.

7. MENU

- iPod menüüle ligipääs.

8. OK

- Valiku kinnitamine.

9. □

- iPod/iPhone'i pesa režiimi valimine.

3. ALUSTAMINE

! Hoiatus

- Nuppude või protseduuride teistsugune kasutamine kui siin juhendis on õpetatud võib põhjustada ohtlikku kiirguspaljastust või teisi ohtlikke olukordi.

Alati järgige juhendeid selles peatükis järjest.

Kui Te kontakteerute Philipsiga, siis Teilt küsitakse toote mudeli- ja seerianumbrit. Mudeli- ja seerianumber on aparaadi all. Kirjutage need numbrid siia:

Mudeli nr: _____

Seeria nr: _____

Kaugjuhtimispuldi ettevalmistamine

! Hoiatus

- Plahvatusoht! Hoidke patareid eemal kuumusest, päikesepaistest ja tulest. Ärge kunagi visake patareid tulle.

Esmakordsel kasutamisel:

1. Eemaldage kaitselipik, et aktiveerida kaugjuhtimispuldi patarei.

Kaugjuhtimispuldi patarei asendamiseks:

1. Avage patareisahtel.
2. Sisestage 1 CR2032 patarei õige polaarsusega (+/-) nagu näidatud.
3. Sulgege patareisahtel.