



Philips
Наушники

32-мм динаміки/закритого типу
Накладні

SHL3160BL

Динамічні та відмінні низькі частоти

Студійні навушники для ді-джеїв

Ці навушники, натхненні ді-джеями, забезпечують потужний звук та низькі частоти. Вони мають поворотні та м'які амбушури для ідеального прослуховування у дорозі.

Зручні при тривалому використанні

- Регульовані амбушури та дуга на голову підлаштовуються відповідно до голови.
- М'які дихаючі амбушури для тривалого прослуховування

Ідеальне прослуховування

- 32-мм динаміки для потужного та динамічного звуку
- Акустика закритого типу забезпечує чудову звукоізоляцію

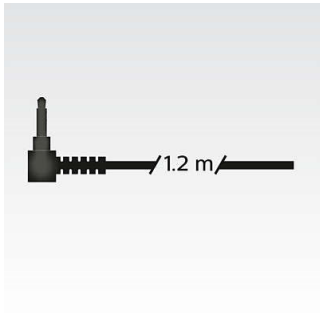
Зручність

- Кабель довжиною 1,2 м для прослуховування музики в дорозі
- Компактна конструкція і можливість плоского складання для легкого зберігання у дорозі

PHILIPS

Основні особливості

Кабель довжиною 1,2 м



Кабель довжиною 1,2 м для прослуховування музики в дорозі

32-мм динамік



32-мм високопотужні динаміки забезпечують чіткий, детальний та природний звук.

Регульовані амбушури, дуга на голову



Регульовані амбушури та дуга на голову підлаштовуються відповідно до голови.

Акустика закритого типу



Акустика закритого типу забезпечує чудову звукоізоляцію, блокуючи навколишні шуми.

Компактність та пласке складання

Ці студійні навушники для діджеїв, виготовлені для найкращого прослуховування у дорозі, можна складати для ідеальної портативності та легкого зберігання.

М'які амбушури



М'які дихаючі амбушури для тривалого прослуховування

Специфікації

Звук

- Акустична система: закрыта
- Частотна характеристика: 8–22 000 Гц
- Діаметр динаміків: 32 мм
- Мембрана: PET
- Опір: 24 Ом
- Тип магніту: Неодимовий
- Тип: Динаміка
- Максимальна вхідна потужність: 1500 мВт
- Чутливість: 107 дБ

Під'єднання

- Довжина кабелю: 1,2 м
- Під'єднання кабелю: двостороннє
- Конектор: 3.5 мм

Конструкція

- Колір: Синій

