

Alltid der for å hjelpe deg

Registrer produktet og få støtte på
www.philips.com/support

AE5220

Har du
spørsmål?
Kontakt
Philips



Brukerhåndbok

PHILIPS

Innholdsfortegnelse

1 Viktig	2
Sikkerhet	2
Merknad	3

2 FM/DAB-radioen	4
Innledning	4
Om DAB	4
Innholdet i esken	4
Oversikt over hovedenheten	5

3 Komme i gang	6
Forberede FM-/DAB-antennen	6
Koble til strømmen	6
Slå på	7
Justere volumnivået	7

4 Høre på radio	8
Lytte til DAB-radio	8
Høre på FM-radio	9
Bruke systemmenyen i FM-/DAB-modus	11

5 Produktinformasjon	12
Forsterker	12
Tuner	12
Høytalere	12
Generell informasjon	12

6 Feilsøking	13
---------------------	----

1 Viktig

Sikkerhet

Viktige sikkerhetsinstruksjoner

- ① Les disse instruksjonene.
- ② Ta vare på disse instruksjonene.
- ③ Følg instruksjonene i alle advarslene.
- ④ Følg alle instruksjonene.
- ⑤ Ikke bruk apparatet i nærheten av vann.
- ⑥ Rengjør bare med en myk klut.
- ⑦ Ikke blokker noen av ventilasjonsåpningene. Utfør installeringen i henhold til instruksjonene fra produsenten.
- ⑧ Ikke installer apparatet i nærheten av varmekilder, for eksempel radiatorer, varmeventiler, ovner eller andre apparater (inkludert forsterkere) som produserer varme.
- ⑨ Beskytt strømledningen fra å bli tråkket på eller komme i klem. Dette gjelder særlig ved støpslene, kontaktene og punktene der den kommer ut fra apparatet.
- ⑩ Bruk bare tillegg/tilbehør som er angitt av produsenten.
- ⑪ Koble fra apparatet under tordenvær eller når det ikke brukes over lengre perioder.
- ⑫ All service må utføres av kvalifisert servicepersonell. Service er nødvendig når apparatet har blitt skadet, for eksempel ved skade på strømledningen eller støpselet, når væske har lekket inn i eller objekter har falt inn i apparatet, når apparatet har vært utsatt for regn eller fuktighet, når apparatet ikke fungerer som det skal, eller når det har vært utsatt for fall.

- ⑬ **FORSIKTIGHET** ved batteribruk – for å unngå batterilekkasje som kan føre til skade på personer, eiendeler eller enheten, må følgende forholdsregler følges:
 - Sett inn alle batteriene riktig. + og - på batteriene skal samsvare med tilsvarende tegn på enheten.
 - Ikke bland batterier (gamle med nye eller karbonbatterier med alkaliske osv.).
 - Ta ut batteriene når enheten ikke skal brukes over lang tid.
- ⑭ Apparatet må ikke utsettes for drypping eller sprut.
- ⑮ Ikke plasser noen som helst farekilder på apparatet (for eksempel væskefylte objekter og stearinlys).
- ⑯ Bruk bare strømforsyningene som er angitt i brukerhåndboken.
- ⑰ Der støpselet på direktetilkoblingsadapteren brukes som frakoblingsenhet, vil den frakoblede enheten hele tiden være klar til bruk.



Advarsel

- Fjern aldri dekselet på denne enheten.
- Smør aldri noen av delene i denne enheten.
- Plasser enheten på et flatt, hardt og stabilt underlag.
- Plasser aldri enheten på annet elektrisk utstyr.
- Bruk denne enheten bare innendørs. Hold denne enheten unna vann, fuktighet og væskefylte gjenstander.
- Ikke utsett denne enheten for direkte sollys, åpen flamme eller varme.

Merknad

Gibson Innovations erklærer herved at dette produktet er i samsvar med de grunnleggende kravene og øvrige relevante bestemmelser i direktiv 2014/53/

EU. Du finner samsvarserklæringen på www.philips.com/support.

Eventuelle endringer på denne enheten som ikke er uttrykkelig godkjent av Gibson Innovations, kan frata brukeren autorisasjon til å bruke utstyret.



Produktet er utformet og produsert med materialer og deler av svært høy kvalitet som kan resirkuleres og gjenbrukes.



når et produkt er merket med dette symbolet, en søppeldunk med kryss over, betyr det at produktet dekkes av EU-direktiv 2012/19/EF.

Finn ut hvor du kan levere inn elektriske og elektroniske produkter til gjenvinning i ditt lokalmiljø.

Følg de lokale reglene, og ikke kast gamle produkter sammen med det vanlige husholdningsavfallet. Hvis du kasserer gamle produkter riktig, bidrar du til å forhindre negative konsekvenser for helse og miljø.



Produktet inneholder batterier som omfattes av EU-direktiv 2013/56/EF, og som ikke kan kasseres i vanlig husholdningsavfall. Gjør deg kjent med lokale regler om innsamling av batterier. Riktig kassering bidrar til å forhindre negative konsekvenser for helse og miljø.

Miljøinformasjon

All unødvendig emballasje er utelatt. Vi har forsøkt å gjøre emballasjen enkel å dele i tre materialer: papp (eske), polystyrenskum (buffer) og polyetylen (poser, beskyttende skumlag).

Systemet består av materialer som kan resirkuleres og gjenbrukes hvis det demonteres av fagfolk. Gjør deg kjent med lokale bestemmelser før du kaster emballasjematerialer, oppbrukte batterier og gammelt utstyr.



Merknad

- Typeplaten er plassert bak på enheten.

2 FM/DAB-radioen

Gratulerer med kjøpet, og velkommen til Philips! Hvis du vil dra full nytte av støtten som Philips tilbyr, kan du registrere produktet ditt på www.philips.com/welcome.

Innledning

Med denne enheten kan du glede deg over både FM-radio og digital DAB-radio (Digital Audio Broadcasting).

Om DAB

Om DAB (Digital Audio Broadcasting)

Digital DAB-radio er en ny metode for radiosending som foregår via et nettverk av bakkesendere. Det gir lytterne flere valgmuligheter og krystallklar lydgiengivelse helt uten forstyrrelser.

– Teknologien lar mottakeren velge det sterkeste signalet den finner.

– Digitale DAB-stasjoner har ingen frekvenser som må huskes, og apparatene stilles inn etter stasjonsnavn, slik at du ikke må gjøre noen endringer når du er på farten.

Hva er en multipleks?

Digital radiodrift består av én blokk med frekvenser som kalles multipleks. Hver multipleks fungerer innenfor et frekvensspekter; f.eks. Bånd III for DAB-sendinger.

DAB-SENDERE OG DLS

En DAB-sender (eller multipleksoperatør) sender også tekst- og lyddata-tjenester. Noen programmer støttes av DLS (Dynamic Label Segments). Dette er data som kan leses som rulletekst på DAB-radiodisplayet. Noen

stasjoner overfører oppdaterte nyheter, reiseinformasjon, værmeldinger; det som sendes nå og senere, webadresser og telefonnumre.

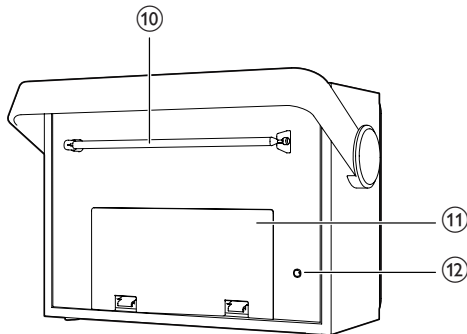
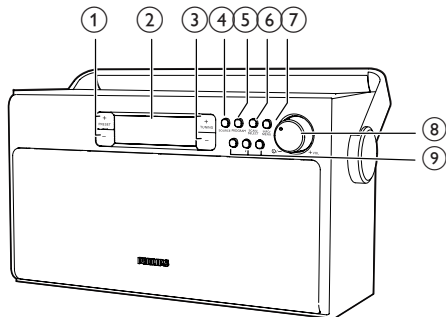
Du finner mer informasjon om digital radiodekning og digitale radiotjenester på www.drdb.org.

Innholdet i esken

Kontroller og identifiser innholdet i pakken:

- Hovedenhet
- AC-strømadapter
- Kort brukerhåndbok

Oversikt over hovedenheten



① PRESET +/-

- Velg en forhåndsinnstilt radiostasjon

② Displaypanel

- Vis gjeldende status.

③ TUNING +/-

- Still inn en FM-stasjon.
- Naviger i en liste over DAB-stasjoner.
- Naviger i en FM-/DAB-meny.

④ SOURCE

- Velg en lydkilde: DAB- eller FM-radio.

⑤ PROGRAM

- Lagre radiostasjoner manuelt.

⑥ SCAN/SELECT

- Skanne/lagre radiostasjoner automatisk.
- Bekreft valget av DAB-stasjon.
- Bekreft menyvalget.

⑦ INFO/MENU

- Vis informasjon om DAB-/RDS-stasjonene.
- (Trykk på og hold) for å gå til DAB-menyen.

⑧ ⑩ /VOL +/-

- Slå av eller på enheten.
- Juster volumet.

⑨ Forhåndsinnstill 1, 2, 3

- Lagre/gå direkte til forhåndsinnstilte 1, 2, eller 3.

⑩ FM/DAB-antenne

- Forbedre FM/DAB-mottak.

⑪ Batteriromdør

⑫ DC-inngang

- Koble til strøm gjennom AC-/DC-adapteren som følger med.

3 Komme i gang

! Forsiktig

- Dersom du ikke følger disse instruksjonene, kan det resultere i farlig strålingseksponering eller annen farlig bruk.

Følg alltid instruksjonene i dette kapittelet i rekkefølge.

Hvis du kontakter Philips, vil du bli spurt om modell- og serienummeret til dette apparatet. Du finner modell- og serienummeret bak på apparatet. Skriv numrene her:

Modellnummer _____

Serienummer _____

Forberede FM-/DAB-antennen

Du oppnår optimalt mottak hvis du trekker FM-/DAB-antennen helt ut og justerer posisjonen.

* Tips

- Plasser antennen så langt som mulig unna TVen, videospilleren eller andre strålingskilder for å unngå interferens.

Koble til strømmen

Denne radiospilleren kan bruke vekselstrøm eller batteristrøm.

Batterilevetid (ca. timer)

Bruk av	FM	DAB
R14 (størrelse C)	25	25

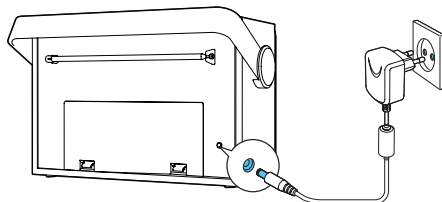
Alternativ 1: Vekselstrøm

! Forsiktig

- Fare for produktskade. Kontroller at nettspenningen er den samme som spenningen som er angitt på produktets bakside eller underside.
- Fare for elektrisk støt. Trekk alltid støpset ut av kontakten når du kobler fra AC-adapteren. Ikke dra i strømledningen.
- Bruk bare AC-adapteren som er angitt av produsenten, eller som selges sammen med denne enheten.

☰ Merknad

- Typeplaten er plassert bak på enheten.

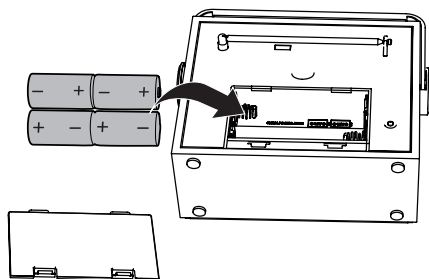


- 1 Koble én ende av AC-adapteren til DC-inngangen på hovedenheten.
- 2 Koble den andre enden av AC-adapteren til stikkkontakten.

Alternativ 2: Batterinivå

! Forsiktig

- Batterier (installert batteripakke eller batterier) skal ikke utsettes for sterk varme fra sol, ild eller lignende.
- Fare for at batteriet eksploderer hvis det settes inn feil. Erstatt bare med samme eller tilsvarende type.
- Ikke bland batterier (gamle med nye eller karbonbatterier med alkaliske osv.).
- Ta ut batteriene hvis de er utbrukt, eller hvis enheten ikke skal brukes på lang tid.



Justere volumnivået

- Under radiosending roterer du \odot /VOL +/- med klokken / mot klokken for å heve / senke volumnivået.

- 1 Åpne batterirommet på baksiden av enheten.
- 2 Sett inn R14-/UM-2-/C-batterier (følger ikke med) med riktig polaritet (+/-) som angitt, og lukk batterirommet.
↳ Enheten er klar til bruk.

! Forsiktig

- Meldingen Lavt batterinivå vises når batterinivået er lavt. Bytt batteriene, eller koble til et vekselstrømuttak for å sikre normal drift.

☰ Merknad

- Batterier kan inneholde kjemikalier, og bør behandles som spesialavfall.

Slå på

- Hvis du skal slå på enheten, roterer du \odot /VOL +/- med klokken til du hører et klikk.
↳ Enheten bytter til den sist valgte kilden.
↳ Ved første gangs bruk viser enheten en velkomstmelding og bytter til DAB-modus for å starte automatisk søk etter tilgjengelige DAB-stasjoner.

Slik slår du av enheten:

- Roter \odot /VOL +/- mot klokken til du hører et klikk.

4 Høre på radio

Lytte til DAB-radio

Stille inn DAB-radiostasjoner

Merknad

- Kontroller at antennen er dratt helt ut.

- 1 Trykk på **SOURCE** gjentatte ganger for å velge DAB-radio.
↳ **[Full SCAN]** (Fullstendig skanning) vises.
- 2 Trykk på **SCAN/SELECT** for å starte fullstendig skanning.
↳ Enheten lagrer alle DAB-radiostasjonene automatisk, og sender deretter den første tilgjengelige stasjonen.
↳ Stasjonslisten lagres i enheten. Neste gang du slår på enheten, skannes det ikke etter stasjoner.
↳ Hvis enheten ikke finner noen DAB-stasjoner, vises **[No DAB Station]** (Ingen DAB-stasjon) og deretter **[FULL SCAN]** (Fullstendig skanning).

Slik stiller du inn en stasjon fra listen over tilgjengelige stasjoner:

- I DAB-modus trykker du på **TUNING +/-** for å navigere blant de tilgjengelige DAB-stasjonene.

Lagre DAB-radiostasjoner automatisk

Merknad

- Nye stasjoner og tjenester legges til i DAB-sendingen. Du må foreta fullstendig skanning regelmessig for å gjøre nye DAB-stasjoner og tjenester tilgjengelige.

- I DAB-modus trykker du på **SCAN/SELECT**.

- ↳ Enheten skanner etter alle tilgjengelige DAB-radiostasjoner og sender den først tilgjengelige stasjonen.

Tips

- Ingen DAB-radiostasjoner er lagret som forhåndsinnstillinger under denne prosessen.

Lagre DAB-radiostasjoner manuelt

Merknad

- Du kan programmere maks. 20 valgte DAB-radiostasjoner.

- 1 Still inn en DAB-radiostasjon.
- 2 Trykk på **PROGRAM** for å aktivere programmeringsmodus.
- 3 Trykk på **PRESET +/-** gjentatte ganger for å velge et forhåndsinnstilt nummer.
- 4 Trykk på **PROGRAM** for å bekrefte.
- 5 Gjenta trinn 1 til 4 for å lagre andre DAB-stasjoner.

Merknad

- I trinn 2 kan du også trykke og holde nede 1, 2 eller 3 for å lagre den gjeldende stasjonen direkte på tilsvarende plassering.
- Du kan fjerne en forhåndsinnstilt DAB-radiostasjon ved å lagre en annen stasjon på det samme stedet.

Velg en valgt DAB-radiostasjon

I DAB-modus:

- Hvis du vil velge forhåndsinnstilt nummer 1–3, trykker du på de numeriske tastene **1–3** direkte.
- Hvis du vil velge et forhåndsinnstilt nummer, trykker du på **PRESET +/-** gjentatte ganger.

Vise DAB-informasjon

- Under radiosending på en DAB-radio, trykker du på **INFO/MENU** gjentatte ganger for å bla gjennom følgende informasjon (hvis tilgjengelig):
 - ↳ stasjonsnavn
 - ↳ Dynamisk etikettsegment (DLS)
 - ↳ Signalstyrke
 - ↳ Programtype (PTY)
 - ↳ Gruppenavn
 - ↳ Kanal og frekvens
 - ↳ Hastighet for signalfeil
 - ↳ Bithastighet og lydstatus
 - ↳ Tid
 - ↳ Dato

Bruke DAB-menyen

- 1 I DAB-modus trykker du på og holder nede **INFO/MENU** for å åpne DAB-menyen.
- 2 Trykk på **TUNING +/-** for å bla gjennom menyalternativene:
 - **[Full scan]**: Skanne alle tilgjengelige DAB-radiostasjoner.
 - **[Manual tune]**: Stille inn en bestemt kanal/frekvens manuelt, og legge den til stasjonslisten.
 - **[Prune]**: Fjerne alle ugyldige stasjoner fra stasjonslisten.
 - **[DRC Options]**: Legger til eller fjerner en kompensasjonsgrad når det gjelder forskjeller i dynamisk rekkevidde mellom radiostasjoner.
 - **[System]**: Justere systeminnstillingene.
- 3 Trykk på **SCAN/SELECT** for å velge et alternativ.
- 4 Gjenta trinn 2–3 hvis undermenyen er tilgjengelig under et alternativ.

[System]

- **[Time]**: angi klokkeslett, velg 24-timers- eller 12-timers-modus og angi tidssynkronisering.
- **[Factory Reset]**: Tilbakestille alle innstillingene til fabrikkinnstilling.
- **[Software Upgrade]**: Oppdatere programvaren hvis tilgjengelig.
- **[SW version]**: Vise programvareversjonen for enheten.
- **[Backlight]** (bakbelysning) (gjelder bare for produkter med serienumre som inneholder AJPC, AJPD eller AJPE): Velg mellom de følgende alternativene: **Always On (Alltid på)**, **Off - 1 min (Av etter ett minutt)** og **Off - 5 mins (Av etter fem minutter)**.



Tips

- Velg **[System]** > **[Time]** > **[Auto Sync]** > **[DAB]** for å angi tidssynkronisering. Klokkeradioen synkroniserer klokkeslettet med DAB-signal.



Merknad

- Hvis du ikke trykker på noen knapp i løpet av ti sekunder, lukkes menyen.

Høre på FM-radio

Stille inn FM radio

- 1 Trykk på **SOURCE** flere ganger for å velge FM-radio.
- 2 Trykk på **TUNING +/-** for å stille inn en radiostasjon.
- 3 Trykk på og hold nede **TUNING +/-** for å stille inn neste sterkeste radiostasjon.

Lagre FM-radiostasjoner automatisk

Merknad

- Du kan lagre opptil 20 FM-radiostasjoner.
- I FM-tunermodus trykker du på **SCAN/SELECT**.
 - ↳ Enheten lagrer alle tilgjengelige FM-radiostasjoner, og sender den første stasjonen.

Lagre FM-radiostasjoner manuelt

- 1 Still inn en FM-radiostasjon.
- 2 Trykk på **PROGRAM** for å aktivere programmeringsmodus.
- 3 Trykk på **PRESET +/-** gjentatte ganger for å velge et forhåndsinnstilt nummer.
- 4 Trykk på **PROGRAM** for å bekrefte.
- 5 Gjenta trinn 1–4 for å lagre flere FM-stasjoner.

Tips

- I trinn 2 kan du også trykke og holde nede 1, 2 eller 3 for å lagre den gjeldende stasjonen direkte på tilsvarende plassering.
- Du kan overskrive en valgt stasjon ved å lagre en annen stasjon på samme sted.

Velg en valgt FM-radiostasjon

I FM-tunermodus:

- Hvis du vil velge forhåndsinnstilt nummer 1–3, trykker du på de numeriske tastene **1–3** direkte.
- Hvis du vil velge et forhåndsinnstilt nummer, trykker du på **PRESET +/-** gjentatte ganger.

Bruke FM-menyen

- 1 I FM-modus trykker du på og holder nede **INFO/MENU** for å åpne FM-menyen.
- 2 Trykk på **TUNING +/-** for å bla gjennom menyalternativene:
 - **[Scan setting]**
 - **[Stereo setting]**
 - **[System]**
- 3 Trykk på **SCAN/SELECT** for å velge et alternativ.
- 4 Gjenta trinn 2–3 hvis undermenyen er tilgjengelig under et alternativ.

Skanneinnstilling

- **[Strong stations only]:** Kun skanne stasjoner med sterkt signal.
- **[All stations]:** Skanne alle tilgjengelige radiostasjoner.

Stereoinnstilling

- **[Stereo allowed]:** Velge stereosending.
- **[Forced mono]:** Velge monosending.

Tips

- Under FM-sendingen kan du også trykke på og hold inne **SCAN/SELECT** for å bytte mellom stereo- og mono-sending.

Vise RDS-informasjon

RDS (Radio Data System) er en tjeneste som tillater FM-stasjoner å vise tilleggsinformasjon.

Hvis du lytter til en FM-stasjon med RDS-signal, vises et RDS-ikon og stasjonsnavnet.

- 1 Still inn en RDS-stasjon.
- 2 Trykk på **INFO/MENU** gjentatte ganger for å bla gjennom følgende informasjon (hvis tilgjengelig):
 - ↳ Radiotest (ingen radio)
 - ↳ PTY

- ↳ Stasjonfrekvens (ingen navn)
- ↳ Stereo/MONO
- ↳ TIME
- ↳ DATE

Bruke systemmenyen i FM-/DAB-modus

Tilbakestille alle innstillinger

- 1 I FM-/DAB-modus trykker du på og holder nede **INFO/MENU**.
- 2 Trykk på **TUNING +/-** til **[System]** (System)vises.
- 3 Trykk på **SCAN/SELECT** for å bekrefte.
 - ↳ **[Factory Reset]** (Tilbakestilling til fabrikkinnstillinger) vises.
- 4 Trykk på **SCAN/SELECT** på nytt.
 - ↳ **[No] [Yes]** vises.
- 5 Trykk på **TUNING +/-** for å velge **[Yes]** eller **[No]**, og trykk deretter på **SCAN/SELECT** for å bekrefte.
 - ↳ **[Yes]**:Tilbakestille alle innstillingene til fabrikkinnstilling.
 - ↳ **[No]**:Avbryte.

Vise programvareversjonen

- 1 Åpne menyen for systeminnstillinger.
- 2 Trykk på **TUNING +/-** til **[SW version]** (Programvareversjon) vises.
- 3 Trykk på **SCAN/SELECT** for å bekrefte.
 - ↳ Programvareversjonen for enheten vises.

5 Produktinformasjon

Merknad

- Produktinformasjon kan endres uten varsel.

Forsterker

Maksimal utgangseffekt	6 W
Frekvenssvar	40–20 000 Hz, ± 3 dB

Tuner

Innstillingsområde	FM: 87,5–108 MHz
Innstillingsrutenett (FM)	50 KHz

Følsomhet

– Mono, 26 dB
signal-til-støy-forhold

– Stereo, 46 dB
signal-til-støy-forhold

Valgbarhet for søk < 28 dBf

Total harmonisk
forvrengning < 2 %

Signal-til-støy-forhold > 55 dB

DAB

Frekvensområde Bånd III
(174~240 MHz)

Høytalere

Høytalerimpedans	4 ohm
Høytalerdriver	3 tommer, heldekkende
Følsomhet	86 \pm 3 dB/m/W

Generell informasjon

Vekselstrømsadapter	
(Inngang)	100–240V~, 50/60 Hz
(Utgang)	DC 5,5 V \equiv 1,0A
(Modellnummer)	/12: TPA107-55055-EU(F); /10: TPA107-55055-UK(F)
Effektforbruk i driftsmodus	2,87 W
Mål	
- Hovedenhet	286 x 155 x 152 mm (B x H x D)
Vekt	
- Hovedenhet	1,39 kg

6 Feilsøking



Advarsel

- Fjern aldri dekselet på dette apparatet.

Du må aldri forsøke å reparere systemet selv hvis du fortsatt vil beholde garantien.

Hvis det oppstår problemer når du bruker dette apparatet, bør du kontrollere de følgende punktene før du ber om service. Hvis problemet ikke blir løst, bør du gå til Philips' webområde (www.philips.com/welcome). Når du kontakter Philips, må du sørge for at apparatet er i nærheten, og at modellnummeret og serienummeret er tilgjengelig.

Ikke strøm

- Kontroller at strømkontakten er ordentlig tilkoblet.
- Kontroller at strømmettet har strøm.
- Kontroller at batteriene er satt inn på riktig måte.
- Hvis meldingen Lavt batterinivå vises på skjermen, bør du skifte batteriene eller bruke vekselstrøm i stedet.

Ingen lyd

- Juster volumet.

Enheten svarer ikke

- Ta ut batteriene, og slå på enheten på nytt.
- Ta ut støpselet og sett det inn igjen, og slå deretter på enheten på nytt.

Radiosignalet er svakt

- Øk avstanden mellom enheten og TVen eller videospilleren.
- Forleng antennen helt.



Copyright © 2014 Gibson Innovations Limited. Revised Edition © 2017
This product has been manufactured by, and is sold under the responsibility of Gibson Innovations Ltd., and
Gibson Innovations Ltd. is the warrantor in relation to this product.
Philips and the Philips Shield Emblem are registered trademarks of Koninklijke Philips N.V. and are used
under license.

