

User manual

Příručka pro uživatele

Brugervejledning

Benutzerhandbuch

Εγχειρίδιο χρήσης

Manual del usuario

Käyttöopas

Mode d'emploi

Felhasználói kézikönyv

Manuale utente

Gebruiksaanwijzing

Brukerhåndbok

Instrukcja obsługi

Manual do utilizador

Manual de utilizare

Príručka uživateľa

Användarhandbok

Kullanım kılavuzu

Always there to help you

Register your product and get support at
www.philips.com/support



Inhaltsangabe

1 Wichtig	2	7 Produktspezifikationen	16
Hilfe und Support	2		
Sicherheit	2		
Pflege Ihres Geräts	3	8 Fehlerbehebung	17
Umweltschutz	3		
Prüfzeichen	4		
2 Ihr Produkt	4		
Hauptgerät	4		
Fernbedienung	5		
Anschlüsse	6		
Kabelloser Subwoofer	6		
3 Aufstellung	7		
Aufstellen des Hauptgeräts	7		
Aufstellen des Subwoofers	8		
4 Verbinden	9		
Kopplung mit dem Subwoofer	9		
Fernsehanschluss	9		
Anschließen digitaler Geräte über HDMI	10		
Anschließen eines Audioausgangs von einem Fernseher und anderen Geräten	10		
5 Verwenden Ihres Produkts	11		
Einstellen der Lautstärke	11		
Tonauswahl	11		
Audiowiedergabe über Bluetooth	12		
Bluetooth-Verbindung über NFC	13		
USB-Speichergeräte	13		
MP3-Player	14		
Auto standby	14		
Einstellen der Display-Helligkeit	14		
Verwenden der Werkseinstellungen	14		
6 Aktualisieren der Software	15		
Prüfen der Software-Version	15		
Aktualisieren von Software über USB	15		

1 Wichtig

Lesen Sie alle Anweisungen gründlich durch, bevor Sie Ihr Gerät verwenden. Wenn Sie sich bei der Verwendung nicht an die folgenden Hinweise halten, erlischt Ihre Garantie.

Hilfe und Support

Für umfangreichen Online-Support besuchen Sie www.philips.com/support, um Folgendes zu tun:

- Herunterladen des Benutzerhandbuchs und der Kurzanleitung
- Anzeigen der Videoanleitungen (nur für ausgewählte Modelle verfügbar)
- Suchen von Antworten auf häufig gestellte Fragen (FAQs)
- Einsenden spezieller Fragen per E-Mail
- Kontaktaufnahmen mit einem unserer Support-Mitarbeiter

Befolgen Sie die Anweisungen auf der Website zur Auswahl Ihrer Sprache, und geben Sie dann die Modellnummer Ihres Produkts ein.

Sie können sich für Support auch an das Service-Center in Ihrem Land wenden. Bevor Sie den Kontakt aufnehmen, sollten Sie das Modell und die Seriennummer Ihres Produkts notieren. Diese Informationen finden Sie auf der Rück- oder Unterseite Ihres Produkts.

Sicherheit

Risiko von Stromschlägen und Brandgefahr!

- Setzen Sie das Gerät sowie das Zubehör weder Regen noch Wasser aus. Platzieren Sie niemals Behälter mit Flüssigkeiten wie Vasen in der Nähe des Geräts. Wenn das Gerät außen oder innen mit Flüssigkeit in Kontakt kommt, ziehen Sie sofort den Netzstecker. Kontaktieren Sie das

Service-Center, um das Produkt vor der Verwendung überprüfen zu lassen.

- Setzen Sie das Gerät sowie das Zubehör nie offenem Feuer oder anderen Wärmequellen (z. B. direktem Sonnenlicht) aus.
- Führen Sie keine Gegenstände in die Lüftungsschlitze oder andere Öffnungen des Produkts ein.
- Wenn der Netzstecker bzw. Gerätestecker als Trennvorrichtung verwendet wird, muss die Trennvorrichtung frei zugänglich bleiben.
- Trennen Sie das Gerät vor Gewittern vom Netzanschluss.
- Ziehen Sie immer am Stecker, um das Stromkabel vom Netzanschluss zu trennen, niemals am Kabel.

Kurzschluss- und Feuergefahr!

- Stellen Sie vor dem Verbinden des Geräts mit dem Stromnetz sicher, dass die Netzspannung mit dem auf der Rückseite oder Unterseite des Geräts aufgedruckten Wert übereinstimmt. Verbinden Sie das Gerät nicht mit dem Netzanschluss, falls die Spannung nicht mit diesem Wert übereinstimmt.

Gefahr von Beschädigungen für das Produkt und Verletzungsgefahr!

- Für Produkte, die an der Wand montiert werden können, verwenden Sie nur die mitgelieferte Wandhalterung. Bringen Sie die Wandhalterung an einer Wand an, die das Gesamtgewicht des Produkts und der Wandhalterung tragen kann. Gibson Innovations haftet nicht für eine unsachgemäße Wandmontage, die Unfälle, Verletzungen oder Sachschäden zur Folge hat.
- Platzieren Sie das Gerät niemals auf Netzkabeln oder anderen elektrischen Geräten.
- Wenn das Gerät bei Temperaturen unter 5 °C transportiert wird, packen Sie es aus, und warten Sie, bis es Zimmertemperatur erreicht hat, bevor Sie es mit dem Netzanschluss verbinden.

- Teile dieses Produkts können aus Glas sein. Seien Sie vorsichtig, um Verletzung und Beschädigungen zu vermeiden.

Risiko der Überhitzung!

- Stellen Sie dieses Gerät nicht in einem geschlossenen Bereich auf. Das Gerät benötigt an allen Seiten einen Lüftungsabstand von mindestens 10 cm. Stellen Sie sicher, dass keine Vorhänge und anderen Gegenstände die Lüftungsschlitze des Geräts abdecken.

Kontamination möglich!

- Verwenden Sie niemals zugleich alte und neue Batterien oder Batterien unterschiedlichen Typs (z. B. Zink-Kohle- und Alkali-Batterien).
- Es besteht Explosionsgefahr; wenn Batterien nicht ordnungsgemäß eingesetzt werden. Ersetzen Sie die Batterien nur durch Batterien desselben bzw. eines gleichwertigen Typs.
- Nehmen Sie die Batterien heraus, wenn sie leer sind oder wenn die Fernbedienung längere Zeit nicht verwendet wird.
- Batterien enthalten chemische Substanzen und müssen ordnungsgemäß entsorgt werden.

Gefahr des Verschluckens von Batterien!

- Das Produkt bzw. die Fernbedienung kann eine münz-/knopfähnliche Batterie enthalten, die verschluckt werden könnte. Bewahren Sie die Batterie jederzeit außerhalb der Reichweite von Kindern auf! Wenn die Batterie verschluckt wird, kann dies zu ernsthaften Verletzungen oder zum Tod führen. Innerhalb von zwei Stunden nach dem Verschlucken können schwere innere Entzündungen auftreten.
- Wenn Sie glauben, dass eine Batterie verschluckt wurde oder anderweitig in den Körper gelangt ist, konsultieren Sie umgehend einen Arzt.
- Wenn Sie die Batterien austauschen, bewahren Sie alle neuen und gebrauchten Batterien außerhalb der Reichweite von

Kindern auf. Vergewissern Sie sich, dass das Batteriefach vollständig geschlossen ist, nachdem Sie die Batterie ausgetauscht haben.

- Wenn das Batteriefach nicht vollständig geschlossen werden kann, verwenden Sie das Produkt nicht mehr: Bewahren Sie es außerhalb der Reichweite von Kindern auf, und wenden Sie sich an den Hersteller.



Gerät der GERÄTEKLASSE II mit doppelter Isolierung und ohne Schutzleiter.

Pflege Ihres Geräts

Reinigen Sie das Gerät nur mit einem Mikrofasertuch.

Umweltschutz

Entsorgung von Altgeräten und Batterien



Ihr Gerät wurde unter Verwendung hochwertiger Materialien und Komponenten entwickelt und hergestellt, die recycelt und wiederverwendet werden können.



Dieses Symbol auf einem Produkt bedeutet, dass für dieses Produkt die Europäische Richtlinie 2012/19/EU gilt.



Dieses Symbol bedeutet, dass das Produkt Batterien enthält, für die die Europäische

Richtlinie 2013/56/EG gilt. Entsorgen Sie diese niemals über den normalen Hausmüll. Informieren Sie sich über die örtlichen Bestimmungen zur getrennten Sammlung von elektrischen und elektronischen Geräten sowie Batterien. Befolgen Sie die örtlichen Bestimmungen, und entsorgen Sie das Produkt und die Batterien nicht mit dem normalen Hausmüll. Eine ordnungsgemäße Entsorgung von alten Produkten und Batterien hilft, negative Auswirkungen auf Umwelt und Gesundheit zu vermeiden.

Herausnehmen der Batterien

Beziehen Sie sich zum Entfernen der Batterien auf den entsprechenden Abschnitt zum Einsetzen der Batterien.

Prüfzeichen

C € 0560

Dieses Produkt entspricht den Richtlinien der Europäischen Union zu Funkstörungen. Hiermit erklärt Gibson Innovations, dass dieses Produkt den grundlegenden Anforderungen und anderen relevanten Bestimmungen der Richtlinie 1999/5/EG entspricht. Die Konformitätserklärung finden Sie unter www.p4c.philips.com.

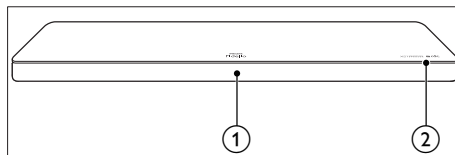
2 Ihr Produkt

Herzlichen Glückwunsch zu Ihrem Kauf und willkommen bei Philips! Um die Unterstützung von Philips optimal nutzen zu können (z. B. Benachrichtigungen für Softwareaktualisierungen), registrieren Sie Ihr Produkt bitte unter www.philips.com/welcome.

Hauptgerät

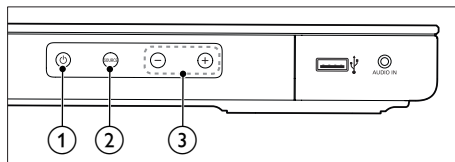
In diesem Abschnitt wird das Hauptgerät im Überblick dargestellt.

Front-Ansicht



- ① **Anzeigefeld**
- ② **NFC-Tag**
Tippen auf den Tag mit dem NFC-fähigen Gerät zur Bluetooth-Verbindung

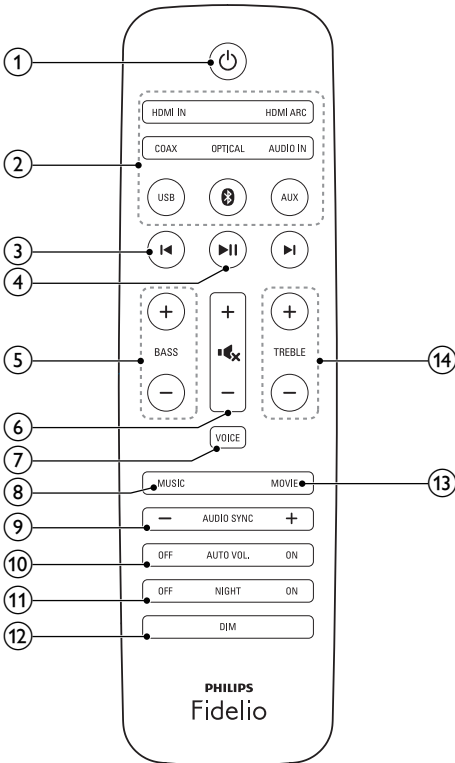
Seitenansicht



- ① **⏻**
Einschalten dieses Produkts oder Schalten in den Standby-Modus.
- ② **SOURCE**
Auswählen der Eingangsquelle für dieses Produkt
- ③ **+/- (Lautstärke)**
Erhöhen oder Verringern der Lautstärke.

Fernbedienung

In diesem Abschnitt wird die Fernbedienung im Überblick dargestellt.



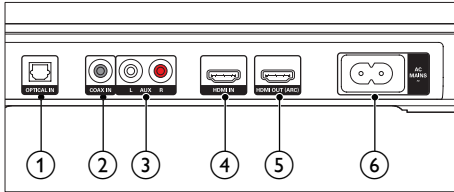
- ① **⏻ (Standby-Ein)**
Einschalten dieses Produkts oder Schalten in den Standby-Modus.
- ② **Source-Tasten**
 - **HDMI ARC:** Wechslen der Quelle zum HDMI ARC-Anschluss
 - **HDMI IN:** Wechslen der Quelle zum HDMI IN-Anschluss
 - **Bluetooth:** Wechslen in den Bluetooth-Modus
 - **USB:** Wechslen in den USB-Modus
 - **AUDIO IN:** Wechslen der Audioquelle auf die MP3-Verbindung (3,5 mm-Buchse)
 - **COAX:** Wechslen der Audioquelle zum koaxialen Anschluss.

- ③ **⏪ / ⏩ (Zurück/Vor)**
Springen zum vorherigen oder nächsten Titel im USB-Modus und Bluetooth-Modus (nur für AVRCP-unterstützte Bluetooth-Geräte).
- ④ **⏸ (Wiedergabe/Pause)**
 - Beginnen, Anhalten oder Fortsetzen der Wiedergabe im USB-Modus und Bluetooth-Modus (nur für AVRCP-unterstützte Bluetooth-Geräte).
- ⑤ **BASS +/-**
Erhöhen oder verringern der Bässe.
- ⑥ **Lautstärkeregelung**
 - **+/-:** Erhöhen oder Verringern der Lautstärke.
 - **🔇:** Stummschalten oder erneutes Einschalten des Tons.
- ⑦ **VOICE**
Drücken zum Ein- oder Ausschalten der Klangoptimierung
- ⑧ **MUSIC**
Auswählen des Soundmodus Stereo
- ⑨ **AUDIO SYNC +/-**
Erhöhen/Verringern der Audioverzögerung.
- ⑩ **AUTO VOL ON/OFF**
Ein-/Ausschalten der automatischen Lautstärke
- ⑪ **NIGHT ON/OFF**
Ein-/Ausschalten des Nachtmodus.
- ⑫ **DIM**
Einstellen der Displayhelligkeit für dieses Produkt
- ⑬ **MOVIE**
Auswählen des Surround Sound-Modus
- ⑭ **TREBLE +/-**
Erhöhen oder verringern der Höhen.

Anschlüsse

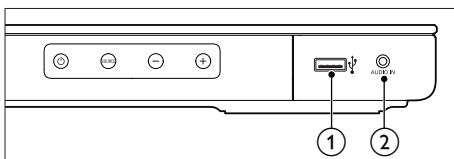
In diesem Abschnitt erhalten Sie einen Überblick über die Anschlüsse Ihres Produkts.


Anschlüsse auf der Rückseite



- ① **OPTICAL IN**
Anschluss für einen optischen Audioausgang des Fernsehers oder eines digitalen Geräts.
- ② **COAX IN**
Anschluss für einen koaxialen Audioausgang des Fernsehers oder eines digitalen Geräts.
- ③ **AUX L/R**
Anschluss für einen analogen Audioausgang des Fernsehers oder eines analogen Geräts.
- ④ **HDMI IN**
Verbinden mit HDMI-Ausgabe bei einem digitalen Gerät.
- ⑤ **HDMI OUT (ARC)**
Anschluss für den HDMI-Eingang des Fernsehers.
- ⑥ **AC MAINS~**
Anschluss an die Stromversorgung.

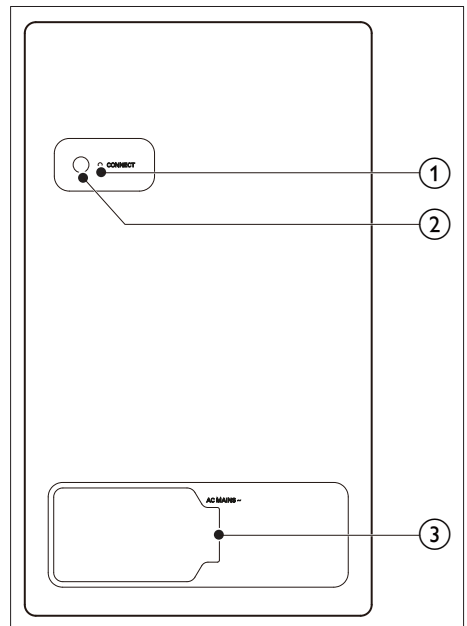
Seitliche Anschlüsse



- ① 
 - USB-Eingang für Audiowiedergabe.
 - Aktualisieren der Software dieses Produkts
- ② **AUDIO IN**
Audioeingang, beispielsweise für einen MP3-Player (3,5-mm-Buchse)

Kabelloser Subwoofer

Dieses Produkt wird mit kabellosem Subwoofer geliefert.



- ① **Subwoofer-Anzeige**
 - Wenn die Stromversorgung eingeschaltet ist oder wenn die Kopplung erfolgreich ist, leuchtet die Anzeige auf.
 - Während des drahtlosen Kopplungsvorgangs zwischen dem Subwoofer und dem Hauptgerät blinkt die Anzeige schnell.

- Wenn der Kopplungsvorgang fehlgeschlagen ist, blinkt die Anzeige langsam.
- Wenn die kabellose Verbindung eine Minute lang unterbrochen ist, erlischt die Anzeige.

② CONNECT (Anschließen)

Drücken Sie die Taste, um in den Kopplungsmodus für den Subwoofer zu wechseln.

③ AC MAINS~

Anschließen an die Stromversorgung

3 Aufstellung

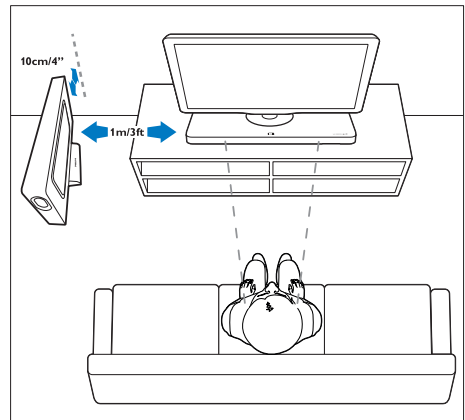
Aufstellen des Hauptgeräts

Dieses Produkt wurde zur Positionierung unter Ihrem Fernseher entwickelt.

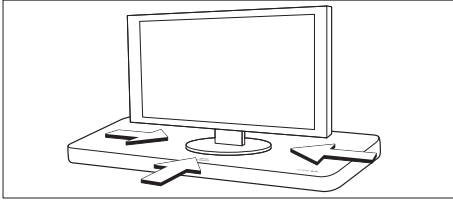
! Achtung

- Das Produkt wurde für Fernseher entworfen, die nicht mehr als 44 kg wiegen. Stellen Sie keinen Röhrenfernseher auf das Produkt.
- Stellen Sie dieses Produkt nicht auf einen instabile Wagen, Ständer, Montagehalterung oder Tisch. Andernfalls kann das Produkt herunterfallen, und es kann zu ernsthaften Verletzungen bei Personen und Schäden am Produkt kommen.
- Vergewissern Sie sich, dass die Lüftungsöffnungen an der Rückwand nicht blockiert sind.
- Die obere Abdeckung des Hauptgeräts besteht aus Hartglas. Achten Sie besonders darauf, dass die obere Abdeckung nicht zerkratzt wird oder Risse bekommt.
- Ändern Sie nicht die Position des Produkts, nachdem Sie Ihren Fernseher darauf gestellt haben.

- 1 Stellen Sie das Produkt auf eine flache und stabile Oberfläche nahe Ihrem Fernseher. Stellen Sie dann Ihren Fernseher auf das Produkt.



- 2 Vergewissern Sie sich, dass der Standfuß des Fernsehers in der Mitte ausgerichtet ist und nicht über den Rand hinausragt.



Stellen Sie den Subwoofer mindestens einen Meter vom Hauptgerät und zehn Zentimeter von der Wand entfernt auf.

Stellen Sie Ihren Subwoofer für optimale Leistung wie in der Abbildung in Schritt 1 oben dargestellt auf.

Tipp

- Wenn der Standfuß des Fernsehers zu groß ist, um ihn auf das Produkt zu stellen, stellen Sie das Produkt an einem anderen Ort auf, wie zum Beispiel in einem offenen Regalfach unter dem Fernseher. Positionieren Sie es aber in der Nähe Ihres Fernsehers, damit das Audiokabel ausreicht. Sie können Ihren Fernseher auch an der Wand über dem Produkt montieren.
- Wenn Ihr Fernseher mit einem Kippschutz ausgestattet ist, installieren Sie diesen gemäß den Anweisungen des Herstellers, und passen Sie den Haltegurt an, nachdem Sie den Fernseher auf das Produkt gestellt haben.
- Wenn Sie dieses Produkt in einem Schrank oder einem Regalfach aufstellen, stellen Sie für eine optimale Audiolistung sicher, dass sich die Vorderseite dieses Produkt so nahe wie möglich an der Vorderkante des Fachs befindet.
- Wenn Sie das Produkt an eine Wand stellen, stellen Sie sicher, dass mindestens 2,5 Zentimeter Abstand zwischen der Wand und der Rückseite des Produkts verbleiben.

Aufstellen des Subwoofers

Sie können den Subwoofer horizontal oder vertikal aufstellen. Details entnehmen Sie bitte der Kurzanleitung.

Hinweis

- Wenn Sie den Subwoofer vertikal aufstellen, bringen Sie den mitgelieferten Standfuß an, um eine Instabilität des Subwoofers zu vermeiden.

4 Verbinden

Dieser Abschnitt erläutert, wie Sie das Produkt an einen Fernseher und andere Geräte anschließen.

Informationen zu den wichtigsten Anschlüssen dieses Produkts und den Zubehörteilen finden Sie in der Kurzanleitung.

Hinweis

- Informationen zum Gerätetyp und zur Stromversorgung finden Sie auf dem Typenschild auf der Rück- oder Unterseite des Produkts.
- Vergewissern Sie sich vor dem Herstellen oder Ändern von Verbindungen, dass alle Geräte vom Stromnetz getrennt sind.

Kopplung mit dem Subwoofer

Der kabellose Subwoofer wird für die kabellose Verbindung automatisch mit diesem Produkt gekoppelt, wenn Sie das Produkt und den Subwoofer einschalten.

Wenn kein Ton vom kabellosen Subwoofer ausgegeben wird, koppeln Sie den Subwoofer manuell.

- 1 Schalten Sie das Produkt und den Subwoofer ein.
 - ↳ Wenn die Verbindung zu diesem Produkt unterbrochen wurde, blinkt die Anzeige auf dem Subwoofer langsam.
- 2 Drücken Sie die Taste **CONNECT** (Anschließen) auf dem Subwoofer, um in den Kopplungsmodus zu wechseln.
 - ↳ Die Anzeige auf dem Subwoofer blinkt schnell.
- 3 Drücken Sie auf der Fernbedienung innerhalb von 6 Sekunden zweimal **⏮**, und drücken Sie dann **BASS -**, **TREBLE -** und **⏮** in der angegebenen Reihenfolge.
 - ↳ Wenn der Kopplungsvorgang abgeschlossen ist, leuchtet die Anzeige auf dem Subwoofer auf.

↳ Wenn der Kopplungsvorgang fehlgeschlagen ist, blinkt die Anzeige auf dem Subwoofer langsam.

- 4 Wenn der Kopplungsvorgang fehlgeschlagen ist, wiederholen Sie die oben genannten Schritte.

Fernsehanschluss

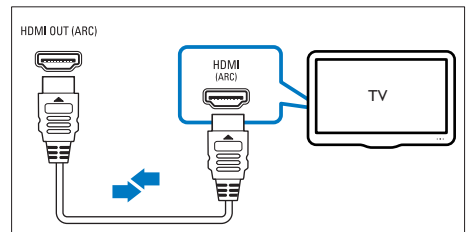
Verbinden Sie zur Wiedergabe von Videos das Produkt mit einem Fernseher: Sie können Audiosignale des Fernsehers über das Produkt wiedergeben.

Verwenden Sie für dieses Produkt und Ihren Fernseher die hochwertigsten Kabel.

Anschluss an den Fernseher über HDMI (ARC)

Beste Audioqualität

Dieses Produkt unterstützt HDMI mit Audio Return Channel (ARC). Wenn Ihr Fernseher HDMI ARC-kompatibel ist, können Sie den Ton des Fernsehers mithilfe eines HDMI-Kabels über das Produkt hören.



- 1 Verbinden Sie den **HDMI OUT (ARC)**-Anschluss am Produkt über ein Hochgeschwindigkeits-HDMI-Kabel mit dem **HDMI ARC**-Anschluss am Fernseher.
 - Der **HDMI ARC**-Anschluss am Fernseher kann unterschiedlich gekennzeichnet sein. Weitere Informationen finden Sie in der Bedienungsanleitung des Fernsehers.

- 2 Aktivieren Sie die HDMI-CEC-Funktion auf Ihrem Fernseher. Weitere Informationen finden Sie in der Bedienungsanleitung des Fernsehers.

Hinweis

- Wenn Ihr Fernseher nicht HDMI ARC-kompatibel ist, schließen Sie ein Audiokabel an, um den Ton des Fernsehers über das Produkt zu hören (siehe 'Option 3: Anschluss über analoge Audiokabel' auf Seite 11).
- Wenn Ihr Fernseher über einen DVI-Anschluss verfügt, können Sie einen HDMI/DVI-Adapter verwenden, um den Fernseher anzuschließen. Einige der Funktionen stehen jedoch möglicherweise nicht zur Verfügung.

Anschließen digitaler Geräte über HDMI

Schließen Sie digitale Geräte wie eine Set-Top-Box, einen DVD-/Blu-ray-Player oder eine Spielekonsole über einen einfachen HDMI-Anschluss an das Produkt an. Wenn Sie die Geräte auf diese Weise anschließen und eine Datei oder ein Spiel wiedergeben, wird das

- Video automatisch auf Ihrem Fernseher dargestellt und der
- Ton automatisch auf diesem Produkt wiedergegeben.

- 1 Verbinden Sie den **HDMI OUT**-Anschluss bei Ihrem digitalen Gerät mit dem **HDMI IN** am Produkt mithilfe eines Hochgeschwindigkeits-HDMI-Kabels.
- 2 Verbinden dieses Produkt mit dem Fernseher über **HDMI OUT (ARC)**
 - Wenn der Fernseher nicht mit HDMI CEC kompatibel ist, wählen Sie bei Ihrem Fernseher den richtigen Video-Eingang aus.
- 3 Schalten Sie am angeschlossenen Gerät die HDMI-CEC-Funktion ein. Einzelheiten finden Sie in der Bedienungsanleitung des Geräts.

Anschließen eines Audioausgangs von einem Fernseher und anderen Geräten

Geben Sie den Ton vom Fernseher oder anderen Geräten über die Lautsprecher dieses Produkts wieder.

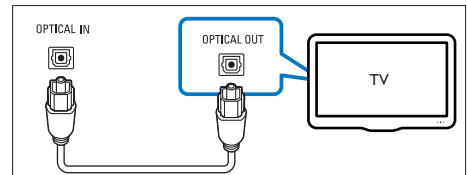
Verwenden Sie für Ihren Fernseher, dieses Produkt und andere Geräte die hochwertigsten Kabel.

Hinweis

- Wenn Ihr Produkt und Ihr Fernseher über HDMI ARC verbunden sind, wird keine Audioverbindung benötigt.

Option 1: Anschluss über ein digitales optisches Kabel

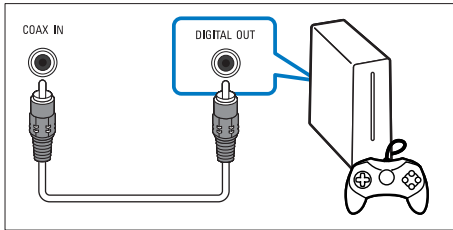
Beste Audioqualität



- 1 Verbinden Sie den **OPTICAL IN**-Anschluss des Produkts über ein optisches Kabel mit dem **OPTICAL OUT**-Anschluss Ihres Fernsehers oder eines anderen Geräts.
 - Der digitale optische Anschluss kann mit **SPDIF** oder **SPDIF OUT** gekennzeichnet sein.

Option 2: Anschluss über ein digitales Koaxialkabel

Beste Audioqualität

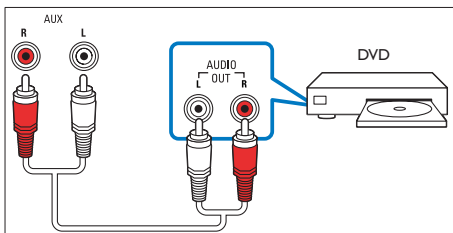


- 1 Verbinden Sie den **COAX IN**-Anschluss des Produkts über ein Koaxialkabel mit dem **COAXIAL/DIGITAL OUT**-Anschluss Ihres Fernsehers oder eines anderen Geräts.
 - Der digitale Koaxialanschluss kann mit **DIGITAL AUDIO OUT** gekennzeichnet sein.

Option 3: Anschluss über analoge Audiokabel

Normale Audioqualität

- 1 Verbinden Sie die **AUX**-Anschlüsse des Produkts über ein analoges Kabel mit den **AUDIO OUT**-Anschlüssen Ihres Fernsehers oder eines anderen Geräts.



5 Verwenden Ihres Produkts

Dieser Abschnitt erläutert, wie Sie das Produkt verwenden können, um Medien von unterschiedlichen Quellen wiederzugeben.

Vor Beginn ...

- Stellen Sie die notwendigen, in der Schnellstartanleitung und in der Bedienungsanleitung beschriebenen Verbindungen her.
- Schalten Sie dieses Produkt zur richtigen Quelle für andere Geräte.

Einstellen der Lautstärke

- 1 Drücken Sie **+/- (Lautstärke)**, um die Lautstärke zu erhöhen/verringern.
 - Drücken Sie **⏻**, um die Stummschaltung zu aktivieren.
 - Um den Ton wieder einzuschalten, drücken Sie erneut die Taste **⏻**, oder drücken Sie **+/- (Lautstärke)**.

Tonauswahl

Dieser Abschnitt erläutert, wie Sie den idealen Ton für Ihre Videos oder Musik auswählen.

Modus für Surround Sound

Genießen Sie ein unvergleichliches Audio-Erlebnis mit den Surround-Modi.

- Drücken Sie **MOVIE**, um ein Surround-Hörerlebnis zu schaffen.
- Drücken Sie **MUSIC**, um Zweikanal- oder Mehrkanal-Stereosound zu schaffen, ideal für die Wiedergabe von Musik.

Klangoptimierung

- Drücken Sie **VOICE** zum Ein- oder Ausschalten der Klangoptimierung.
 - ↳ Wenn die Klangoptimierung eingeschaltet ist, wird **VOICE** (Sprache) angezeigt.
 - ↳ Wenn die Klangoptimierung ausgeschaltet ist, wird **NORMAL** (Normal) angezeigt.

Equalizer

Sie können die Einstellungen für den hohen Frequenzbereich (Höhen) und den niedrigen Frequenzbereich (Bass) des Produkts ändern.

- 1 Drücken Sie **TREBLE +/-** oder **BASS +/-**, um die Höhe oder den Basspegel zu ändern.

Synchronisieren von Video und Audio

Wenn die Audio- und Videowiedergabe nicht synchronisiert ist, können Sie die Audiowiedergabe verzögern, sodass sie der Videowiedergabe entspricht.

- 1 Drücken Sie **AUDIO SYNC +/-**, um die Audio- und Videowiedergabe zu synchronisieren.

Automatische Lautstärke

Schalten Sie die automatische Lautstärke ein, um eine konstante Lautstärke beizubehalten, wenn sie zu einer anderen Quelle umschalten.

- 1 Drücken Sie **AUTO VOL ON/OFF**, um die automatische Lautstärke ein-/auszuschalten.

Nachtmodus

Für eine Wiedergabe mit geringer Lautstärke verringert der Nachtmodus die Lautstärke lauter Töne bei der Audiowiedergabe. Der Nachtmodus steht nur bei Dolby Digital zur Verfügung.

- 1 Drücken Sie **NIGHT ON/OFF**, um den Nachtmodus an-/auszuschalten.

Hinweis

- Wenn die automatische Lautstärke eingestellt ist, können Sie den Nachtmodus nicht einschalten.

Audiowiedergabe über Bluetooth

Verbinden Sie das Produkt über Bluetooth mit Ihrem Bluetooth-Gerät (z. B. iPad, iPhone, iPod touch, Android-Telefon oder Laptop), und Sie können Audiodateien, die auf dem Gerät gespeichert sind, über das Produkt anhören.

Was wird benötigt?

- Ein Bluetooth-Gerät, das Bluetooth-Profil A2DP und AVRCP unterstützt und über Bluetooth-Version als 4.0 + EDR verfügt.
- Die Reichweite zwischen dem Produkt und einem Bluetooth-Gerät beträgt ca. 10 Meter.

- 1 Drücken Sie die Taste **Ⓟ** auf der Fernbedienung, um das Produkt in den Bluetooth-Modus zu schalten.
 - ↳ **BT** blinkt auf dem Anzeigefeld.
- 2 Schalten Sie auf dem Bluetooth-Gerät Bluetooth ein, suchen Sie **PHILIPS XS1**, und wählen Sie es aus, um die Verbindung aufzubauen (Informationen dazu, wie Sie Bluetooth einschalten, entnehmen Sie der Bedienungsanleitung des Bluetooth-Geräts).
 - ↳ Während der Verbindung blinkt **BT** auf dem Anzeigefeld.
- 3 Warten Sie, bis dieses Produkt einen Signalton ausgibt.
 - ↳ Wenn die Bluetooth-Verbindung erfolgreich hergestellt wurde, wird **BT** auf dem Anzeigefeld angezeigt.
 - ↳ Wenn die Verbindung nicht hergestellt werden kann, blinkt **BT** durchgehend auf dem Anzeigefeld.

- 4 Wählen Sie Audiodateien oder Musik auf Ihrem Bluetooth-Gerät aus, und geben Sie sie wieder:
- Wenn während der Wiedergabe ein Anruf eingeht, wird die Musikwiedergabe unterbrochen. Die Wiedergabe wird fortgesetzt, wenn der Anruf beendet wird (diese Funktion ist abhängig vom verbundenen Mobilgerät).
 - Wenn Ihr Bluetooth-Gerät das AVRCP-Profil unterstützt, können Sie auf der Fernbedienung **◀** / **▶** drücken, um zu einem Titel zu springen, oder Sie drücken **▶||**, um die Wiedergabe anzuhalten/fortzusetzen.
- 5 Um Bluetooth zu beenden, wählen Sie eine andere Quelle aus.
- Wenn Sie zurück in den Bluetooth-Modus schalten, bleibt die Bluetooth-Verbindung aktiv.

Hinweis

- Die Musikübertragung kann von Hindernissen zwischen dem Gerät und diesem Produkt, z. B. einer Wand, dem Metallgehäuse des Geräts oder anderen Geräten in der Nähe, die die gleiche Frequenz verwenden, beeinträchtigt werden.
- Wenn Sie das Produkt mit einem anderen Bluetooth-Gerät verbinden wollen, halten Sie **Ⓞ** auf der Fernbedienung gedrückt, um die Verbindung mit dem aktuell verbundenen Bluetooth-Gerät zu trennen.

Bluetooth-Verbindung über NFC

NFC (Near Field Communication) ist eine Technologie, die die kurzfristige kabellose Kommunikation zwischen NFC-fähigen Geräten, z. B. zwischen Mobiltelefonen, ermöglicht.

Was wird benötigt?

- Ein Bluetooth-Gerät mit NFC-Funktion.
- Tippen Sie zur Kopplung das NFC-Gerät auf den **NFC**-Tag dieses Produkts.

- 1 Aktivieren Sie NFC auf dem Bluetooth-Gerät (siehe Bedienungsanleitung des Geräts für weitere Informationen).
- 2 Tippen Sie mit dem NFC-Gerät auf den **NFC**-Tag dieses Produkts, bis dieses Produkt einen Signalton ausgibt.
 - Bei der ersten Verbindung wird auf einigen Mobilgeräten eine Aufforderung zur Bestätigung der Kopplung angezeigt. Wählen Sie "YES", um die Verbindung zu bestätigen.
 - ↳ Wenn die Bluetooth-Verbindung erfolgreich hergestellt wurde, wird **BT** auf dem Anzeigefeld angezeigt.
 - ↳ Wenn die Verbindung nicht hergestellt werden kann, blinkt **BT** durchgehend auf dem Anzeigefeld.
- 3 Wählen Sie Audiodateien oder Musik auf Ihrem NFC-Gerät aus, und geben Sie sie wieder:
 - Um die Verbindung zu unterbrechen, tippen Sie erneut mit dem NFC-fähigen Gerät auf den **NFC**-Tag dieses Produkts.

USB-Speichergeräte

Genießen Sie Audioinhalte auf einem USB-Speichergerät, wie zum Beispiel einem MP3-Player oder USB-Flash-Speicher etc.

Was wird benötigt?

- Ein USB-Speichergerät, das für FAT- oder NTFS-Dateisysteme formatiert ist und dem MSC-Protokoll (Mass Storage Class, Massenspeichergeräteklasse) entspricht.
- Eine MP3- oder WMA-Datei auf einem USB-Speichergerät

- 1 Verbinden Sie ein USB-Speichergerät mit diesem Produkt.
- 2 Drücken Sie **USB** auf der Fernbedienung.
- 3 Verwenden Sie die Fernbedienung, um die Wiedergabe zu steuern.

- Drücken Sie **▶||**, um die Aufnahme zu starten, zu unterbrechen oder fortzusetzen.
- Drücken Sie **◀/▶**, um zum vorherigen/nächsten Titel zu springen.
- Halten Sie während der USB-Wiedergabe **USB** gedrückt, um in den Wiederholungsmodus zu wechseln, und drücken Sie dann **USB**, um einen der folgenden Wiedergabemodi auszuwählen.
 - **ONE REPEAT**: Wiederholen des aktuellen Titels
 - **ALL RPT**: Wiederholen aller Titel in einem Ordner
 - **SHUFFLE**: Zufallswiedergabe in einem Ordner
 - **OFF RPT**: Beenden des Wiederholungs- oder Zufallswiedergabemodus

Hinweis

- Dieses Produkt unterstützt WMA-Dateien, die über Windows Media Player umgewandelt wurden (WMA-Dateien, die mithilfe von Konvertierungsprogrammen aus anderen Dateiformaten erstellt wurden, funktionieren möglicherweise nicht).
- Wenn ein USB-Speichergerät über eine große Medienbibliothek verfügt, kann das Laden der Inhalte einige Zeit dauern.
- Dieses Produkt ist möglicherweise nicht mit bestimmten USB-Speichergeräten kompatibel.
- Wenn Sie ein USB-Verlängerungskabel, eine USB-Anschlussbox oder ein USB-Mehrfachlesegerät verwenden, wird das USB-Speichergerät möglicherweise nicht erkannt.
- PTPs und MTPs von Digitalkameras werden nicht unterstützt.
- Entfernen Sie das USB-Speichergerät nicht, während es gelesen wird.
- DRM-geschützte Musikdateien (MP3, WMA) werden nicht unterstützt.
- Unterstützung am USB-Anschluss: 5V $\overline{\text{---}}$, 1 A.

MP3-Player

Schließen Sie Ihren MP3-Player zur Wiedergabe Ihrer Audio- oder Musikdateien an.

Was wird benötigt?

- Ein MP3-Player.
- Ein Stereo-Audiokabel (3,5 mm).

- 1 Schließen Sie den MP3-Player mit dem 3,5 mm Stereo-Audiokabel an den **AUDIO IN**-Anschluss des Produkts an.
- 2 Drücken Sie **AUDIO IN** auf der Fernbedienung.
- 3 Drücken Sie die Tasten auf dem MP3-Player, um Audio- bzw. Musikdateien auszuwählen und abzuspielen.

Auto standby

Bei der Medienwiedergabe von einem verbundenen Gerät wechselt das Produkt automatisch nach 18 Minuten ohne Tastendruck und ohne Audio-/Videowiedergabe von einem verbundenen Gerät in den Standby-Modus.

Einstellen der Display-Helligkeit

Sie können wiederholt **DIM** drücken, um eine andere Helligkeitsstufe für das Display auf diesem Produkt auszuwählen.

Verwenden der Werkseinstellungen

Sie können dieses Produkt auf die Werkseinstellungen zurücksetzen.

- 1 Drücken Sie in einem beliebigen Quellmodus auf der Fernbedienung innerhalb von drei Sekunden nacheinander **Lautstärke-**, **BASS -** und **TREBLE -**.
 - ↳ Wenn die Werkseinstellungen vollständig wiederhergestellt wurden, schaltet sich das Produkt automatisch ab und startet neu.

6 Aktualisieren der Software

Um die besten Funktionen und den besten Support zu erhalten, aktualisieren Sie Ihr Produkt mit der neuesten Software.

Prüfen der Software-Version

- 1 Drücken Sie in einem beliebigen Quellmodus auf der Fernbedienung innerhalb von drei Sekunden **⏻** einmal und dann **AUX** zweimal.
↳ Auf dem Anzeigefeld wird die aktuell verwendete Softwareversion angezeigt.

Aktualisieren von Software über USB

- 1 Ermitteln Sie die aktuellste Softwareversion unter www.philips.com/support.
 - Suchen Sie nach Ihrem Modell, und klicken Sie auf "Software und Treiber".
- 2 Laden Sie die Software auf ein USB-Speichergerät herunter.
 - ① **Entpacken Sie die heruntergeladene Datei, falls diese gezippt ist, und überprüfen Sie, ob die extrahierte Datei den Namen "XS1.bin" trägt.**
 - ② **Legen Sie die Datei "XS1.bin" im Stammverzeichnis ab.**
- 3 Verbinden Sie das USB-Speichergerät mit dem **↔** (USB)-Anschluss des Geräts.
- 4 Schalten Sie dieses Produkt auf die HDMI ARC-Quelle (drücken Sie **HDMI ARC**).

- 5 Drücken Sie auf der Fernbedienung innerhalb von sechs Sekunden **⏻** zweimal und **Lautstärke +** einmal, und halten Sie dann **MOVIE** gedrückt.
↳ Auf dem Display blinkt "UPG" (Aktualisierung) zunächst langsam, dann schnell.
- 6 Wenn "UPG" (Aktualisierung) schnell blinkt, drücken Sie **⏻**, um die Aktualisierung zu starten.
↳ Anschließend wird "UPG" (Aktualisierung) auf dem Display angezeigt.
- 7 Warten Sie, bis die Aktualisierung abgeschlossen ist.
↳ Wenn die Aktualisierung abgeschlossen ist, schaltet sich das Produkt automatisch aus und wieder ein.



Achtung

- Während der Software-Aktualisierung dürfen Sie weder das Gerät ausschalten noch die Verbindung zum USB-Speichergerät trennen, da dadurch das Gerät beschädigt werden kann.



Hinweis

- Die Aktualisierung dauert ca. fünf Minuten.

7 Produktspezifikationen

Hinweis

- Technische Daten und Design können ohne vorherige Ankündigung geändert werden.

Verstärker

- Gesamtausgangsleistung: 320 W RMS (+ /- 0,5 dB, 10 % Klirrfaktor)
- Frequenzgang: 20 Hz bis 20 kHz / ± 3 dB
- Signal-/Rauschverhältnis: > 65 dB (CCIR) / (A-gewichtet)
- Eingangsempfindlichkeit:
 - AUX: 2 V
 - AUDIO IN: 1 V

Audio

- S/PDIF digitaler Audio-Eingang:
 - Koaxial: IEC 60958-3
 - Optisch: TOSLINK

USB

- Kompatibilität: High-Speed USB (2.0)
- Unterstützte Klassen: USB Mass Storage Class (MSC, USB-Gerätekategorie für Speichergeräte)
- Dateisystem: FAT16, FAT32, NTFS
- Unterstützt MP3- und WMA-Dateiformate
- Abtastfrequenz
 - MP3: 8 kHz, 11 kHz, 12 kHz, 16 kHz, 22 kHz, 24 kHz, 32 kHz, 44,1 kHz, 48 kHz
 - WMA: 44,1 kHz, 48 kHz
- Konstante Bitrate:
 - MP3: 8 Kbit/s bis 320 Kbit/s
 - WMA: 32 Kbit/s bis 192 Kbit/s
- Version:
 - WMA: Version 7, Version 8, Version 9

Hinweis

- Dieses Produkt unterstützt WMA-Dateien, die über Windows Media Player umgewandelt wurden (WMA-Dateien, die mithilfe von Konvertierungsprogrammen aus anderen Dateiformaten erstellt wurden, funktionieren möglicherweise nicht).

Bluetooth

- Bluetooth-Profil: A2DP, AVRCP
- Bluetooth-Version: 4.0 + EDR

Hauptgerät

- Gesamtausgangsleistung: 6 x 20 W RMS (+ /- 0,5 dB, 10 % Klirrfaktor)
- Stromversorgung: 110 – 240 V~, 50 – 60 Hz
- Stromverbrauch: 20 W
- Standby-Stromverbrauch: $\leq 0,5$ W
- Lautsprecherimpedanz: 4 Ohm
- Lautsprechertreiber: 6 x Racetrack Full-Range (2,8 cm x 8,9 cm)
- Abmessungen (B x H x T): 730 x 40 x 331 mm
- Gewicht: 5,3 kg
- Betriebstemperatur und Feuchtigkeit: 0 °C bis 45 °C, 5 % bis 90 % Feuchtigkeit in allen Klimazonen
- Lagertemperatur und Feuchtigkeit: -40 °C bis 70 °C, 5 % bis 95 %

Subwoofer

- Gesamtausgangsleistung: 200 W RMS (+ /- 0,5 dB, 10 % Klirrfaktor)
- Stromversorgung: 220 – 240 V~, 50 – 60 Hz
- Leistungsaufnahme: 25 W
- Standby-Stromverbrauch: $\leq 0,5$ W
- Lautsprecherimpedanz: 2 Ohm
- Lautsprechertreiber: 2 x 165 mm (6,5") Woofer
- Abmessungen (B x H x T): 730 x 90,3 x 330 mm
- Gewicht: 7,5 kg

Batterien für Fernbedienung

- 2 x AAA-R03-1,5 V

Informationen zum Standby-Modus

- Wenn das Produkt 18 Minuten lang inaktiv ist, wechselt es automatisch in den Standby-Modus oder den vernetzten Standby-Modus.
- Der Stromverbrauch im Standby-Modus oder vernetzten Standby-Modus beträgt weniger als 0,5 W.
- Um die Bluetooth-Verbindung zu deaktivieren, halten Sie die Bluetooth-Taste auf der Fernbedienung gedrückt.
- Um die Bluetooth-Verbindung zu aktivieren, aktivieren Sie die Bluetooth-Verbindung auf Ihrem Bluetooth-Gerät, oder aktivieren Sie die Bluetooth-Verbindung über den NFC-Tag (falls verfügbar).

8 Fehlerbehebung



Warnung

- Stromschlaggefahr! Öffnen Sie auf keinen Fall das Gehäuse des Geräts.

Bei eigenhändigen Reparaturversuchen verfällt die Garantie.

Wenn Sie bei der Verwendung dieses Geräts Probleme feststellen, prüfen Sie bitte die folgenden Punkte, bevor Sie Serviceleistungen anfordern. Wenn das Problem weiterhin besteht, holen Sie sich Unterstützung unter www.philips.com/support.

Hauptgerät

Die Tasten auf dem Produkt funktionieren nicht.

- Trennen Sie dieses Produkt einige Minuten lang von der Stromversorgung, und schließen Sie es dann wieder an.

Sound

Kein Ton von den Lautsprechern dieses Produkts.

- Verbinden Sie das Audiokabel dieses Produkts mit Ihrem Fernseher oder anderen Geräten. In folgenden Fällen benötigen Sie keine separate Audioverbindung:
 - das Produkt und der Fernseher sind über den **HDMI ARC**-Anschluss verbunden, oder
 - ein Gerät ist mit dem **HDMI IN**-Anschluss an diesem Gerät verbunden.
- Setzen Sie das Produkt auf die Werkseinstellungen zurück (siehe 'Verwenden der Werkseinstellungen' auf Seite 14).
- Wählen Sie auf der Fernbedienung den richtigen Audioeingang aus.
- Vergewissern Sie sich, dass dieses Produkt nicht stummgeschaltet ist.

Keine Tonwiedergabe über den kabellosen Subwoofer.

- Stellen Sie eine kabellose Verbindung zwischen dem Subwoofer und dem Hauptgerät her (siehe 'Kopplung mit dem Subwoofer' auf Seite 9).

Verzerrter Ton oder Echo.

- Wenn Sie den Ton vom Fernseher über dieses Produkt wiedergeben, vergewissern Sie sich, dass der Fernseher nicht stummgeschaltet ist.

Die Audio- und Videowiedergabe wird nicht synchronisiert.

- Drücken Sie **AUDIO SYNC +/-**, um die Audio- und Videowiedergabe zu synchronisieren.

Eine Fehlermeldung wird auf dem Display angezeigt.

- Wenn "ERROR" angezeigt wird, bedeutet dies, dass ein Eingangsaudioformat nicht unterstützt wird.
- Wenn "USB ERROR" angezeigt wird, bedeutet dies, dass das verbundene USB-Gerät nicht unterstützt wird.
- Wenn "HDMI ARC" blinkt, bedeutet dies, dass der verbundene Fernseher nicht HDMI ARC-kompatibel ist oder ein nicht unterstütztes Audioformat erkannt wurde.

Bluetooth

Ein Gerät kann nicht mit diesem Produkt verbunden werden.

- Das Gerät unterstützt nicht die für das Produkt erforderlichen Profile.
- Sie haben die Bluetooth-Funktion des Geräts nicht aktiviert. Anweisungen zum Aktivieren dieser Funktion finden Sie in der Bedienungsanleitung des Geräts.
- Das Gerät ist nicht richtig angeschlossen. Schließen Sie das Gerät richtig an.
- Dieses Produkt ist bereits mit einem anderen Bluetooth-fähigen Gerät verbunden. Trennen Sie das verbundene Gerät, und versuchen Sie es dann erneut.

Die Qualität der Audiowiedergabe von einem verbundenen Bluetooth-Gerät ist unzulänglich.

- Der Bluetooth-Empfang ist schlecht. Platzieren Sie das Gerät näher an diesem Produkt, oder entfernen Sie mögliche Hindernisse zwischen den Geräten.

Das verbundene Bluetooth-Gerät unterbricht immer wieder die Verbindung und stellt sie anschließend wieder her.

- Der Bluetooth-Empfang ist schlecht. Platzieren Sie das Gerät näher an diesem Produkt, oder entfernen Sie mögliche Hindernisse zwischen den Geräten.
- Schalten Sie die WiFi-Funktion auf dem Bluetooth-Gerät aus, um Störungen zu vermeiden.
- Bei einigen Bluetooth-Geräten kann die Bluetooth-Verbindung automatisch deaktiviert werden, um Energie zu sparen. Dies ist kein Zeichen für eine Fehlfunktion des Produkts.

NFC

Ein Gerät kann nicht mit diesem Produkt über NFC verbunden werden.

- Vergewissern Sie sich, dass das Gerät NFC unterstützt.
- Vergewissern Sie sich, dass NFC auf dem Gerät aktiviert ist (siehe Benutzerhandbuch des Geräts für weitere Informationen).
- Tippen Sie zur Kopplung das NFC-Gerät auf den **NFC-Tag** dieses Produkts.



Manufactured under license from Dolby Laboratories. Dolby and the double-D symbol are trademarks of Dolby Laboratories.



For DTS patents, see <http://patents.dts.com>. Manufactured under license from DTS Licensing Limited. DTS, the Symbol, & DTS and the Symbol together are registered trademarks, and DTS Digital Surround is a trademark of DTS, Inc. © DTS, Inc. All Rights Reserved.



The terms HDMI and HDMI High-Definition Multimedia Interface, and the HDMI Logo are trademarks or registered trademarks of HDMI Licensing LLC in the United States and other countries.



The Bluetooth® word mark and logos are registered trademarks owned by Bluetooth SIG, Inc. and any use of such marks by Gibson is under license. Other trademarks and trade names are those of their respective owners.



The N Mark is a trademark or registered trademark of NFC Forum, Inc. in the United States and in other countries.



The aptX® mark and the aptX logo are trademarks of CSR plc or one of its group companies and may be registered in one or more jurisdictions.

© 2013 CSR plc and its group companies.



Specifications are subject to change without notice

2015 © Gibson Innovations Limited. All rights reserved.

This product has been manufactured by, and is sold under the responsibility of Gibson Innovations Ltd., and Gibson Innovations Ltd. is the warrantor in relation to this product. Philips and the Philips Shield Emblem are registered trademarks of Koninklijke Philips N.V. and are used under license from Koninklijke Philips N.V.

XS1_12_UM_V4.0

