

Always there to help you

Register your product and get support at
www.philips.com/welcome

CVR500



User manual

1

用户手册

13

使用手册

27

PHILIPS

目錄

1 重要資訊	28
安全性注意事項	28
注意	28

2 您的汽車行車記錄儀	30
簡介	30
包裝盒內含物件	30
主裝置概覽	31

3 開始使用	32
安裝行車記錄儀	32
插入 Micro SD 卡	33
開啟行車記錄儀	33
首次使用	33
模式切換	33

4 錄影	34
循環錄影	34
安全記錄	34

5 捕捉相片	35
---------------	-----------

6 播放	35
視訊播放	35
相片播放	36

7 設定	36
影片/相片設定	36
其他設定	37
連接行車記錄儀至電腦	37

8 產品資訊	38
常規	38

1 重要資訊

安全性注意事項

- 在您開始使用此設備之前，請先閱讀並瞭解所有指示。如果未依照指示操作而造成損壞，則不在保固範圍內。
- 請僅使用配套的安裝硬件，確保安裝安全。
- 僅使用製造商指定的附件/配件。
- 為了避免短路，請勿將產品暴露於雨中或水中。
- 請勿將其它物體插於設備通風口或其他開口內。
- 請使用微溼的軟布清理設備和外框。請勿使用酒精、化學藥劑或家用清潔劑等藥物來清潔此設備。
- 設備屏幕損壞風險！請勿使用物品觸碰、推擠、摩擦或撞擊屏幕。
- 電池（安裝的電池組或電池）不可暴露於過熱的環境中，例如陽光下、火源或類似場所。
- 電池如沒有正確地更換，會有爆炸的危險。請只以相同或同等類型的電池更換。
- 為了您的安全，請不要在駕駛時操作設備。
- 請不要在擋住駕駛員視線或影響安全氣囊運作的位置安裝設備。
- 為避免由於汽車電池耗盡造成的意外，汽車點煙器在發動機停止保持後供電的使用者請在離開汽車前斷開汽車充電器的連接。
- 當汽車引擎停止或電源關閉，該設備仍然可以利用其內置的電池保存錄音文件，請勿取出 micro SD 卡以免數據流失。
- 設備不可暴露於液滴或液灑下。
- 不可將任何危險源置於設備上（如盛滿液體的物件和點燃的蠟燭）。

注意

未經 WOOX Innovations 明確允許而對裝置進行的任何變更或修改可能會導致用戶喪失使用設備的權限。

環境資訊

所有不必要的包裝已不作考慮。我們已嘗試使包裝材料輕鬆分離成三種材料：紙板（紙箱）、泡沫塑料（緩衝器）和聚乙烯（包、保護性泡沫塑料板。）

如果由專門公司拆卸，您的系統由可循環再利用的材料組成。請遵循有關於處理包裝材料、廢棄電池和舊裝置的當地法規。

處理廢棄產品及電池

您的產品是使用優質材料和元件所設計及製造，均可回收和重複使用。

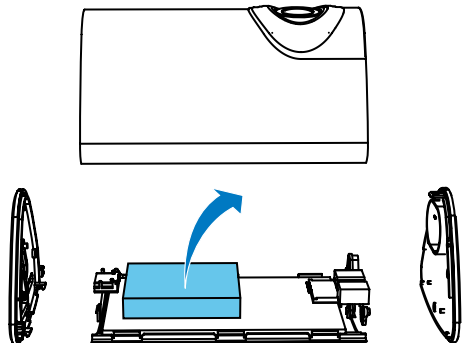
請勿將您的產品與其他家用廢棄物一併丟棄。請瞭解當地電子及電器產品與電池的分類回收相關法規。正確處理廢棄產品有助於避免對環境和人類健康帶來負面影響。

此產品內含電池，不可視為生活垃圾處理。

請了解當地有關電池的垃圾分類相關法規。正確處理廢棄電池有助於避免對環境和人類健康帶來負面影響。

請瀏覽 www.recycle.philips.com 以瞭解有關當地回收機構的詳細資訊。

始終將產品交由專業人士移除內置電池。



2013 © WOOX Innovations Limited. 版權
所有。

規格如有更改，恕不另行通知。WOOX 保
留隨時變更產品的權利，毋需因應調整早
期庫存。

2 您的汽車行車 記錄儀

感謝您購買 Philips 產品，歡迎來到 Philips 世界！要享受 Philips 為您提供的全面支援，請在 www.Philips.com/welcome 網站註冊您的產品。

簡介

有了汽車行車記錄儀，您可以：

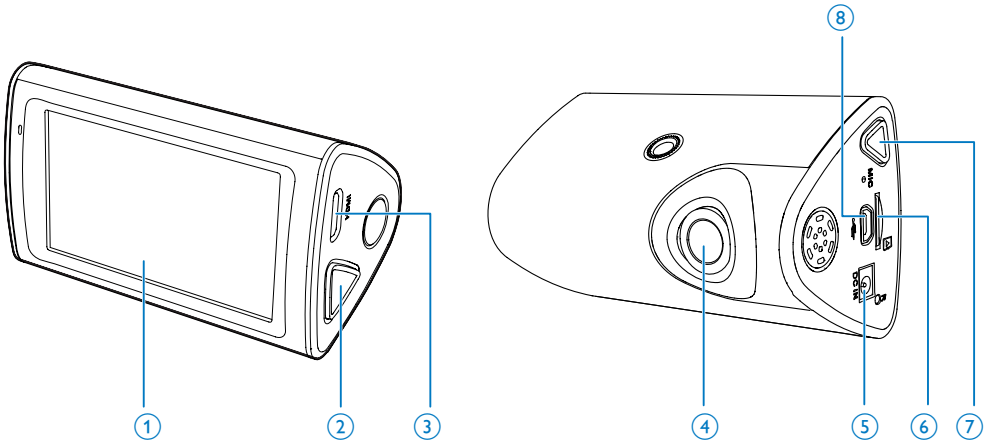
- 在駕駛時自動錄影
- 拍照
- 播放視訊/相片

包裝盒內含物件

請清點包裝盒內含物件：

- ① 行車記錄儀
- ② 吸力支架
- ③ 車用充電器
- ④ 迷你 USB 線
- ⑤ 用戶手冊

主裝置概覽



- ① LCD 輕觸式螢幕
- ② 安全記錄
- ③ 迷你 HDMI 插槽
- ④ 相機鏡頭
- ⑤ DC 插槽
- ⑥ Micro SD 卡插槽
- ⑦  電源鍵
- ⑧ 迷你 USB 插槽

3 開始使用

安裝行車記錄儀

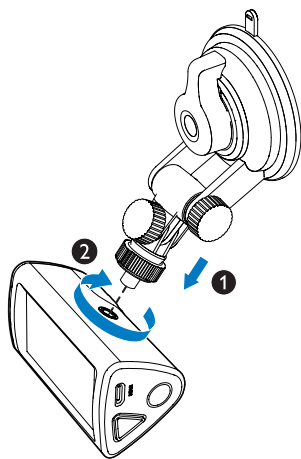
! 注意

- 請勿將行車記錄儀擺放在阻擋司機視線的位置，亦不可影響安全氣囊的操作。

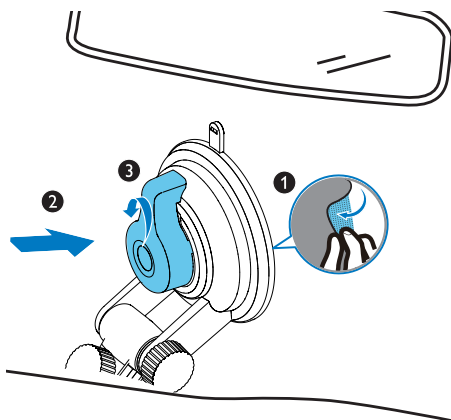
≡ 提示

- 為了取得清晰的影像，如果擋風玻璃上有任何污跡，請徹底清潔後才進行安裝。

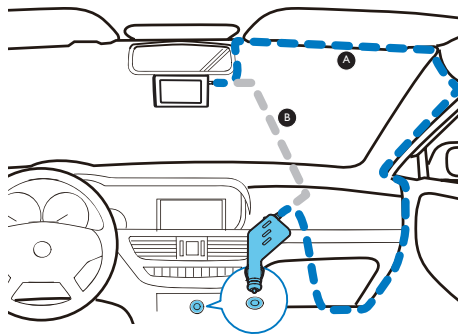
- 1 如下所示，使用吸力支架連接行車記錄儀：



- 2 將擋風玻璃抹淨。
3 移除吸力支架的保護蓋，旋轉吸盤的調整按鈕。



- 4 連接 USB 線至：
- 行車記錄儀的迷你 USB 插槽
 - 汽車的點煙器插槽



插入 Micro SD 卡

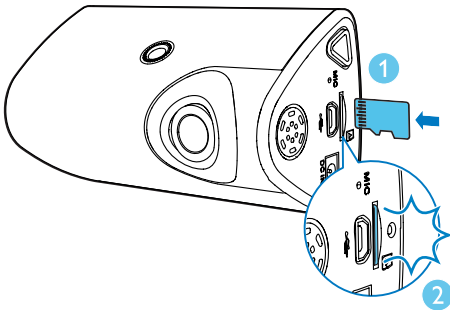
! 注意

- 先插入 Micro SD 卡，才使用行車記錄儀。
- 以正確方向插入 Micro SD 卡。方向錯誤可能會令行車記錄儀及 SD 卡損毀。

≡ 提示

- 首次使用時，請點選「設定」——「格式化」將 Micro SD 卡格式化，確保正常錄影。

將 Micro SD 卡插入卡槽內，直至聽到咔嗒聲。



• 移除 Micro SD 卡

向內推卡，直到聽到卡嗒聲。
↳ 卡現已鬆開。

開啟行車記錄儀

按 \odot 開啟行車記錄儀。

- 要關閉行車記錄儀，按住 \odot 超過 3 秒。

≡ 提示

- 首次使用時，請點選 設定 - 時鐘以設定日期/時間。

首次使用

開啟行車記錄儀後，設定語言並格式化 Micro SD 卡。

選擇語言

- 1 點選 [設定] 進入設定功能表。
- 2 點選 \blacktriangle / \blacktriangledown 選擇語言設定功能表。
- 3 點選 [確定] 進入功能表。

格式化 SD 卡

- 1 點選 [設定] 進入設定功能表。
- 2 點選 \blacktriangle / \blacktriangledown 選擇格式化 SD 卡功能表。
- 3 點選 [確定] 進入功能表，點選「是」將 Micro SD 卡格式化。

模式切換

點選 🔄 切換模式：錄影模式和相片擷取模式。

4 錄影

開啟行車記錄儀時，將會自動開始錄影。

錄影畫面：



- ① 安全記錄
- ② 播放模式：檢視緊急情況記錄，檢視最後一條記錄，檢視相片
- ③ 系統設定
- ④ 關閉 LCD 屏幕。
- ⑤ 在錄影模式和相片捕捉模式之間切換
- ⑥ 記錄的緊急影片數目/緊急影片總數

循環錄影

在行車記錄儀開啟或進入錄影模式後，錄影就會自動開始。錄影開始時，●會閃爍，屏幕上會顯示錄影時間。

行車記錄儀可在特定的時段內錄製視訊檔案（點選 [設定] - [錄影時間] 設定錄製時間）。檔案數量視乎記憶卡的大小而定。當 Micro SD 卡已滿，將會覆寫第一個錄製的視訊。

提示

- 引擎關掉後行車記錄儀會繼續運作一段時間，以保護最後一個錄製檔案。
- 錄影時，您可在 [設定] - [錄音] 開關錄音。
- 基於安全理由，如果裝置長時間維持高溫狀態，內置電池將會停止充電。如內置電池耗盡，將要重設日期及時間。

安全記錄



當有重要文件需要錄製時，點選 ▲ 進入安全記錄模式，避免檔案被覆寫。

- ↳ 目前的檔案及上一個檔案會錄製在安全錄製檔案中。
- ↳ 儲存檔案時，屏幕會變成 。

提示

- 在安全記錄檔案中最多可儲存 5 個群組（10 個檔案）。

5 捕捉相片

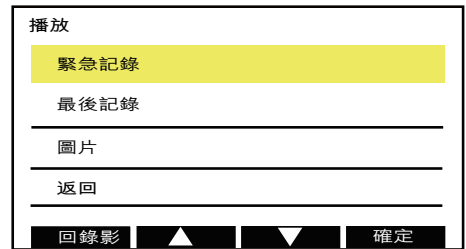
在擷取相片模式，點選  或按  拍照。

6 播放

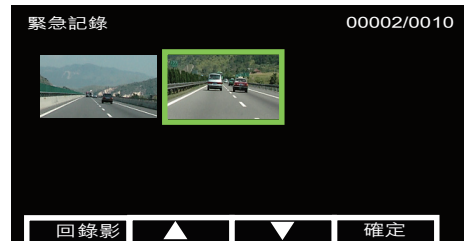
點選 [播放] 進入播放模式。

視訊播放

- 1 在影片錄影模式或相片擷取模式中，點選 [播放]。



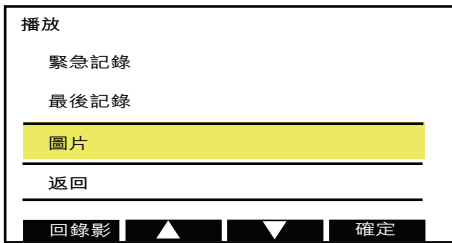
- 2 點選 ▲ / ▼ 選擇 [緊急記錄] 或 [最後記錄]。



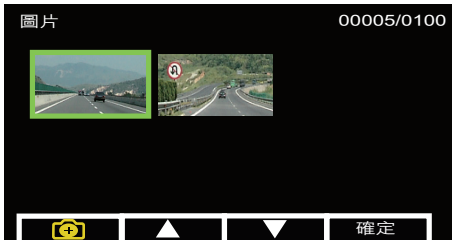
- 3 點選 ▲ / ▼ 選擇影片並點選 [確定] 開始視訊播放。
 - 點選 [回錄影] 即可返回錄影模式。
 - 播放期間，您可以暫停/重新開始播放影片或刪除影片。

相片播放

- 1 在影片錄影模式或相片擷取模式中，點選 [播放]。



- 2 點選 ▲ / ▼ 選擇 [圖片]。



- 3 點選 ▲ / ▼ 選擇相片並點選 [確定] 開始檢視相片。



- 點選 即可返回相片擷取模式。
- 播放期間，您可以檢視相片或刪除相片。

7 設定

- 1 在錄影模式或相片擷取模式中，點選 [設定] 即可進入系統設定功能表。
- 2 點選 ▲ / ▼ 選擇需設定的功能表。
- 3 點選 [確定] 進入功能表。

影片/相片設定

在錄影模式中：

- [解析度]
 - [FHD 1080P (30FPS)]
 - [HD 720P (60fps)]
- [錄影時間]
 - [關閉]
 - [3 分鐘]
 - [5 分鐘]
 - [10 分鐘]
- [運動檢測]
 - [開啟]
 - [關閉]

在相片擷取模式中：

- [解析度]
 - [16M (4608X3456)]
 - [12M (4032X3024)]
 - [8M (3264X2448)]
 - [5M (2560X1920)]
 - [3M (2048X1536)]

其他設定

透過系統設定功能表可以調整語言、日期/時間及其他設定。

[錄影時間記錄]

- [開啟]
- [關閉]

[時間設定]

[錄音]

- [開啟]
- [關閉]

[螢幕自動關係]

- [1 分鐘]
- [3 分鐘]
- [5 分鐘]
- [永遠開啟]

[系統警示音]

- [開啟]
- [關閉]

[音量]

- [關閉]
- [20%]
- [40%]
- [60%]
- [80%]
- [100%]

[回復原廠預設值]

- [是]
- [否]

[格式化]

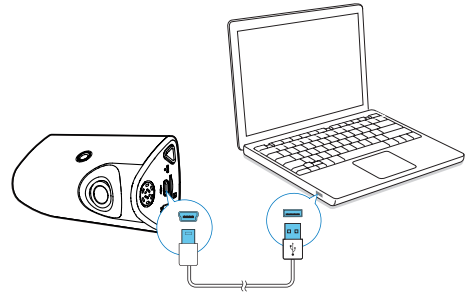
- [是]
- [否]

[軟體升級]

- [是]
- [否]

連接行車記錄儀至電腦

行車記錄儀連接電腦後，會自動識別 Micro SD 卡。您可以從 Micro SD 卡中複製影片或相片至電腦上。



8 產品資訊

提示

- 產品資訊可能會被修改，恕不另行通知。

常規

電池	充電式鋰電池（只為最後數據備份用途而設，非用於一般影片錄製）
電源供應器	車用充電器（輸入：DC 12V - 24V，輸出：DC 5.5V）
LCD 屏幕	3.0 吋輕觸式屏幕
鏡頭	115° 廣角
影像	全高清 (1920 x 1080p) 30FPS 高清 (1280 x 720p) 60FPS
影像格式	MP4 (H.264)
外置記憶咭	Micro SD 卡 class 4 或以上（最高 32GB）
連接插座	USB 2.0/迷你 HDMI
咪高風/喇叭	內置
儲存濕度	20 % - 85%
儲存溫度	-20 ° C - 70 ° C
操作溫度	-20 ° C - 60 ° C
尺寸	
- 行車記錄儀（寬 x 高 x 厚）	88.8 x 54.0 x 46.0 毫米
- 吸力支架（直徑 x 高）	70.0 x 86.0 毫米
重量	
- 行車記錄儀（寬 x 高 x 厚）	111.0 克
- 吸力支架（直徑 x 高）	73.0 克



Specifications are subject to change without notice

2013 © WOOX Innovations Limited. All rights reserved.

This product was brought to the market by WOOX Innovations Limited or one of its affiliates, further referred to in this document as WOOX Innovations, and is the manufacturer of the product. WOOX Innovations is the warrantor in relation to the product with which this booklet was packaged. Philips and the Philips Shield Emblem are registered trademarks of Koninklijke Philips N.V.™

CVR500_93_UM_V1.0

