

Portable radio

AE2730

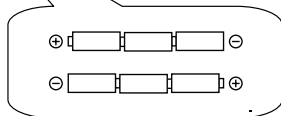
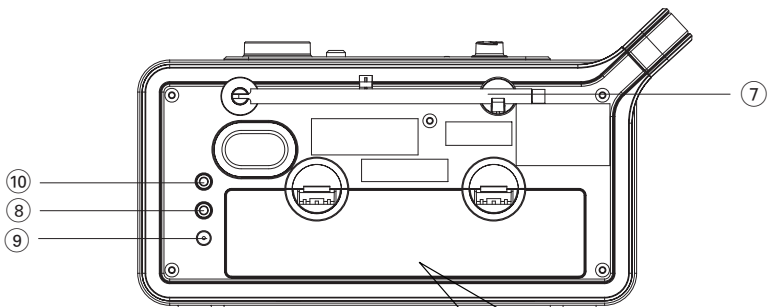
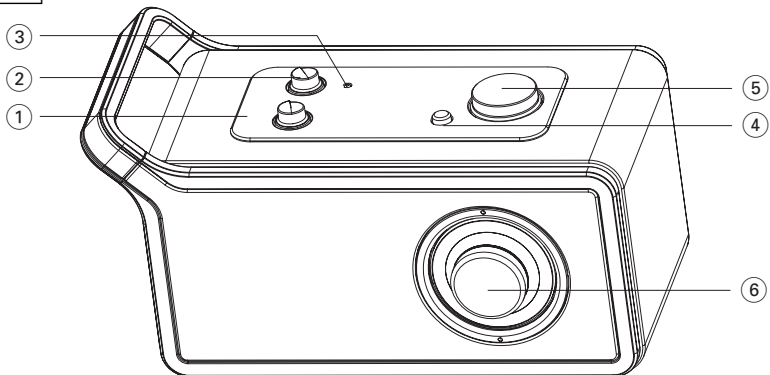
Register your product and get support at
www.philips.com/welcome

Käyttöopas



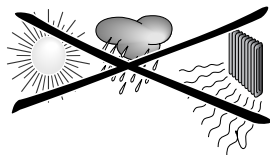
PHILIPS

1



6x1.5V R14/UM2/C CELL

2



Onnittelut ostoksestasi ja tervetuloa Philipsiin!

**Hyödynnä Philipsin tuki ja rekisteröi tuotteesi osoitteessa:
www.philips.com/welcome.**


Mukana olevat tarvikkeet

- 1 x sertifioitu AC/DC-verkkolaite (Mallinro: ED4120090060A, tulo: 230 V~50 Hz, 70 mA, lähtö: 9 V, 600 mA)
- Äänikaapeli

Ylä- ja etupaneelit (Katso 1)

- ① **FM/MW-valitsin**
– valitse FM/MW-tilan
- ② **Lähteen valitsin**
– valitsee TUNER- tai AUX-tilan
– katkaisee laitteesta virran
- ③ **Virran merkkivalo**
– näyttää, onko laitteessa virta
- ④ **DBB**
– asettaa DBB-äänitehosteen käyttöön tai poistaa sen käytöstä
- ⑤ **VOLUME +/-**
– säätää äänenvoimakkuuden tason
- ⑥ **Virityskiekko**
– virittää FM- tai MW-taajuuden

Taustapaneeli (Katso 1)

- ⑦ **Ulosvedettävä antenni**
– parantaa FM-vastaanottoa
- ⑧  **Äänilähteen symboli**
– 3,5 mm stereo-kuulokeliitin
- ⑨ **DC-liitin**
– liitin sähköjohtoa varten
- ⑩ **AUX IN**
– ulkoisen äänilähteen liitäntä

Varoitus!

Suuri jännite! Älä avaa laitetta. Laitteen avaaminen voi aiheuttaa sähköiskun. Laitteen sisällä ei ole käyttäjän huollettavissa olevia osia.

Laitteen muokkaaminen tai muu vääränlainen käyttö saattavat aiheuttaa vahingollista sähkömagneettista säteilyä.

Lapset voivat vahingoittaa itseään, jos kaapelin irtonaisessa päässä on vielä virtaa tai jos vain laitteen takaosassa oleva liitin on irrotettu PISTORASIASTA.

Virtalähde

Aina kun mahdollista käytä sähkövirtaa, jos haluat säästää paristojen kestoa. Muista irrottaa kosketin laitteesta ja pistorasiasta paristojen asennusta.

Akut (eivät sisälly toimitukseen)

- 1 Avaa paristoluukku ja asenna kuusi paristoa, tyyppiä **R-14**, **UM-2** tai **C-soluiset**, (mieluummin alkaliparistot) niin että navat osuvat oikein, minkä osoittavat paristolokeron sisällä olevat merkinnät **+** ja **-**. (Katso 1)
- 2 Sulje lokeron kansi ja varmista, että akut ovat kunnolla ja oikein paikoillaan. Laite on nyt käyttövalmis.
 - Paristojen väärä käyttö voi aiheuttaa elektroylyttivuodon ja syövyttää paristolokeron tai saada aikaan paristojen halkeamisen. Näin ollen:
 - Älä sekoita paristotyyppisiä, esim. alkaliparistoja hiili-sinkki-paristoihin. Käytä laitteessa vain samantyyppisiä paristoja.
 - Uusia paristoja asennettaessa älä käytä vanhoja paristoja uusien paristojen yhteydessä.
 - Poista paristot, jos laitetta ei tulla käyttämään pitkähköön aikaan.

Paristot sisältävät kemiallisia aineita, joten ne on hävitettävä asianmukaisella tavalla.

Vaihtovirran käyttö

- 1 Tarkista, **että laitteen pohjaosassa sijaitsevan tyypikilven osoittama virtajännite vastaa paikallista sähkövirtalähdettä**. Jos näin ei ole, ota yhteys myyntiliikkeeseen tai huoltokeskukseen.
- 2 Liitä laitteen mukana toimitettu kytkinsovitin pistorasiaan ja DC-liitin laitteeseen. Laitte on käyttövalmis.
- 3 Virtalähteen katkaisemiseksi irrota sähköjohto pistorasiasta.
 - Asenna laite lähelle pistorasiaa paikkaan, josta johtoon ylettyy hyvin.
 - Irrota sähköjohto pistorasiasta laitteen suojaamiseksi kovien ukkosilmojen aikana.
 - Virtajohtoa käytetään laitteen virran katkaisemiseen. Se säilyy käyttövalmiina, eikä asianmukaisen käytön pitäisi haitata sen toimintaa. Laitteen voi irrottaa kokonaan virtalähdeestä irrottamalla virtajohdon kokonaan pistorasiasta.

Tyypikilpi on laitteen alapinnassa.

Yleistä

Antennit

- Kun on kysymys **FM**-kanavasta, vedä ulosvedettävä antenni täyteen pituuteensa. Kallistele ja kääntelee antennia. Vähennä sen pituutta, jos signaali osoittautuu liian voimakkaaksi.
- For **MW**, the set uses a built-in antenna. Direct this antenna for best reception by turning the whole set.

Kuulokkeiden liittäminen

- Kuulokkeet voi liittää kuulokeliitäntään.
→ Kaiuttimet poistetaan tällöin käytöstä.

DBB-äänitehoste

Bassoääniä voi korostaa ottamalla käyttöön DBB-äänitehosteen.

- Voit ottaa käyttöön DBB-äänitehosteen tai poistaa sen käytöstä painamalla **DBB**.

Huom.

Toiminnanvalitsin on kytketty toisiopuolelle, eikä se kytkke laitella irti sähköverkosta. Sisänrakennettu verkko-osa on kytkettynä sähköverkkoon aina silloin, kun pistoke on pistorasiassa.

Peruskäyttö

- 1 Liitä mukana toimitettu verkkolaite seinäliitäntään ja DC-liitin laitteeseen tai aseta paristot kohdassa Virtalähde kuvatulla tavalla.
 - Käännä lähteen valitsin asentoon **TUNER**, kun haluat valita viritintilan.
 - Käännä lähteen valitsin asentoon **AUX**, kun haluat valita AUX-tilan.
 - Virran merkkivalo syttyy kahdessa edellisessä tilassa.
 - Käännä lähteen valitsin asentoon **OFF**, kun haluat katkaista laitteesta virran.
 - Virran merkkivalo sammuu.
- 2 Äänenvoimakkuutta voi säätää **VOLUME +/-** -säätimellä.

Radion ottaminen käyttöön

- 1 Käännä lähteen valitsin asentoon **TUNER**.
- 2 Käännä FM/MW-valitsin asentoon **FM** tai **MW**, kun haluat valita FM- tai MW-aaltoalueen.

Manuaalinen viritys

Tällä toiminnolla tietyn kanavataajuuden voi viritellä manuaalisesti. Antennin suuntaamisen ja paremman radiovastaanoton lisäksi kuuluvuutta voi parantaa tällä toiminnolla.

- 1 Käännä FM/MW-tilassa viritinkiekkoa, kun haluat viritellä aseman.

Hyödyllisiä vinkkejä:

- FM-aaltoalueella valkoinen piste viritinkiekon ylä laidassa näyttää nykyisen FM-taajuuden.
- MW-aaltoalueella valkoinen piste viritinkiekon alalaidassa näyttää nykyisen MW-taajuuden.

AUX IN

Voit kuunnella ulkoisen äänilähteen musiikkia tai ääntä AE2730-laitteen kautta.

- 1 Käännä lähteen valitsin asentoon **AUX**, kun haluat valita AUX-tilan.
- 2 Voit ehkäistä äänen vääristymistä ja kohinaa hiljentämällä ulkoisen laitteen äänenvoimakkuutta.
- 3 Säädä ääntä ja äänenvoimakkuutta ulkoisen laitteen ja AE2730-laitteen ääniohjauksilla.

Luokan 1 laserlaite

Varoitus! Laitteen käyttäminen muulla kuin tässä käyttöohjeessa mainitulla tavalla saattaa altistaa käyttäjän turvallisuusluokan 1 ylittävälle näkymättömälle säteilylle; asersäteilylle. Oikeus muutoksiin varataan. Laite ei saa olla alttiina tippu- ja roiskevedelle. Oikeus muutoksiin varataan. Laite ei saa olla alttiina tippu- ja roiskevedelle.

Varotoimia & Yleishuolto

- Aseta laite kovalle ja tasaiselle pinnalle niin että järjestelmä ei pääse kallistumaan.
- Älä altista laitetta, paristoja, CD-levyjä tai kasetteja kosteudelle, sateelle, hiekalle tai lämpölaitteiden tai auringonpisteiden aiheuttamalle liialliselle lämmölle.
- Älä peitä laitetta. Riittävä ilmanvaihto - vähintään 15 cm rako ilmareikien ja ympärillä olevien pintojen välillä - on välttämätöntä kuumentumisen estämiseksi.
- Laitteen mekaaniset osat sisältävät itsevoitelevia laakereita eikä sitä saa öljytä tai voidella.
- Käytä laitteen puhdistamisessa pehmeätä, hivenen kostutettua käämiskäpalasta. Älä käytä puhdistusaineita, jotka sisältävät spritiä, ammoniakkia, benseeniä tai hankausaineita, sillä ne voivat vahingoittaa koteloä.
- Laitetta ei saa altistaa tippuville tai roiskuville nesteille.
- Ilmanvaihtoa ei pidä sulkea peittämällä ilmanvaihtouukkoja esineillä kuten sanomalehdet, pöytälinat, verhot jne.
- Paljaita liekkien lähteitä, kuten sytytetyt kynttilät, ei saa asettaa laitteen päälle.
- Nesteillä täytettyjä esineitä, kuten maljakoita, ei saa sijoittaa laitteen päälle.
- Kuulokkeiden liiallinen äänenpaine saattaa vahingoittaa kuuloa.
- Akkuja tai paristoja ei saa altistaa korkeille lämpötiloille, kuten auringonvalolle tai tulelle.

Kuulon suojaaminen

Kuuntele kohtalaisella äänenvoimakkuudella

- Kuulokkeiden käyttäminen pitkään kovalla äänenvoimakkuudella saattaa vahingoittaa kuuloa. Tämä laite saattaa tuottaa kovia ääniä, jotka voivat jopa alle minuutissa aiheuttaa ihmiselle pysyviä kuulovaurioita. Korkeammat äänenvoimakkuudet on tarkoitettu huonokuuloisten käyttöön.
- Ääni saattaa olla harhaanjohtava. Ajan mittaan kuulo mukautuu korkeisiin äänenvoimakkuuksiin. Pitkäkestoisen kuuntelun jälkeen normaalilta kuulostava äänenvoimakkuus saattaa olla liian voimakas ja kuulolle vahingollinen. Voit estää tämän asettamalla äänenvoimakkuuden turvalliselle tasolle ennen kuuntelua ja pitää sen tällä tasolla.

Turvallisen äänenvoimakkuuden asettaminen:

- Aseta äänenvoimakkuuden säädin alimmalle tasolle.
- Lisää äänenvoimakkuutta vähitellen, kunnes kuulet äänen selkeästi ja häiriöttä.

Kuuntele kohtuullisia aikoja:

- Pitkäaikainen kuunteleminen tavallisella, "turvallisellakin" äänenvoimakkuudella saattaa vahingoittaa kuuloa.
- Käytä laitteita oikein ja pidä riittävästi taukoja.

Noudata kuulokkeiden käytössä seuraavia ohjeita.

- Kuuntele kohtuullisella äänenvoimakkuudella kohtuullisia aikoja.
- Älä lisää äänenvoimakkuutta kuulosi totuttua nykyiseen ääneen.
- Älä lisää äänenvoimakkuutta niin korkeaksi, ettet kuule, mitä ympärilläsi tapahtuu.
- Lopeta ja keskeytä kuunteleminen vaarallisissa tilanteissa.
- Älä käytä kuulokkeita ajaessasi moottoriajoneuvolla tai polkupyörällä tai käyttäessäsi skeittilautaa, sillä se saattaa vaarantaa liikenteen ja on monissa paikoissa laitonta.

Vianhaku

Vian ilmetessä tarkista ensin alla luetellut seikat ennen laitteen viemistä korjattavaksi. Jos et pysty ratkaisemaan ongelmaa näitä vihjeitä noudattamalla, ota yhteys myyntiliikkeeseen tai huoltokeskukseen.

VAROITUS: *Älä avaa tätä laitetta, sillä vaarana on sähköiskun saaminen. Älä ryhdy missään tapauksessa korjaamaan laitetta itse, muuten takuu mitätöidään.*

Ongelma

- Mahdollinen syy
- Korjaustoimenpide

Ei ääntä/tehoa

- Ei ole säädetty äänenvoimakkuustoimintoa *VOLUME*
- Säädi *VOLUME*
- Sähköjohtoa ei ole liitetty kunnolla
- Liitä sähköjohto kunnolla
- Paristot tyhjiä/ asennettu väärin
- Asenna (uudet) paristot oikein
- Kuulokkeet ovat liitettyinä laitteeseen
- Kytke irti kuulokkeet

Huono radion kuuluvuus

- Heikko radiosignaali
- Kun on kysymys **FM**-kanavasta, vedä ulosvedettävä antenni täyteen pituuteensa. Kallistele ja kääntelee antennia. Vähennä sen pituutta, jos signaali osoittautuu liian voimakkaaksi.
- For **MW**, the set uses a built-in antenna. Direct this antenna for best reception by turning the whole set.

Näyttö ei toimi asianmukaisesti/ säätimet eivät reagoi niitä painettaessa

- Sähköstaattinen purkaus
- Katkaise virta ja irrota sähköjohto pistorasiasta. Uudelleenkytke muutaman sekunnin kuluttua.

Ympäristöön liittyvää informaatiota

Kaikki tarpeeton pakkausmateriaali on jätetty pois. Pyrkimyksenämme on ollut saada pakkausmateriaali helposti erotettavaksi kahdeksi materiaaliksi: pahvi (laatikko) ja polyeteeni (pussit, suojaava vaahtomuovi).

Ostamasi laite on valmistettu materiaaleista, jotka voidaan kierrättää, jos sen hajotus annetaan asiaan erikoistuneen organisaation tehtäväksi. Ota huomioon paikalliset pakkausmateriaalien, tyhjentyneiden paristojen ja vanhojen laitteiden hävitystä koskevat säännökset.

Vanhan tuotteen hävittäminen

Tuotteesi on suunniteltu ja valmistettu korkealuokkaisista materiaaleista ja komponenteista, jotka voidaan kierrättää ja käyttää uudell.



Kun tuotteessa on tämä ylivedetyn pyörillä olevan roskakorin symboli, tuote täyttää Euroopan Direktiivin 2002/96/EC.

Ole hyvä ja etsi tieto lähimmästä erillisestä sähköllä toimivien tuotteiden keräysjärjestelmästä.

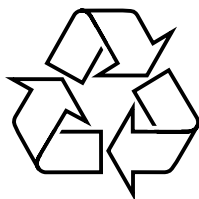
Toimi paikallisten sääntöjen mukaisesti äläkä hävitä vanhaa tuotetta normaalin kotitalousjätteen joukossa. Tuotteen oikeanlainen hävittäminen auttaa estämään mahdolliset kielteiset vaikutukset ympäristölle ja ihmisten terveydelle.

Luokan 1 laserlaite

Varoitus! Laitteen käyttäminen muulla kuin tässä käyttöohjeessa mainitulla tavalla saattaa altistaa käyttäjän turvallisuusluokan 1 ylittävälle näkymättömälle laser säteilylle. Oikeus muutoksiin varataan. Laite ei saa olla alttiina tippu- ja roiskevedelle. Oikeus muutoksiin varataan. Laite ei saa olla alttiina tippu- ja roiskevedelle.

Meet Philips at the Internet
<http://www.philips.com>

Suomi!



AE2730



Printed in China

PDCC-ZC-0743