

Көмектесу үшін әрдайым осындамын

Өнімді мына жерде тіркеп, оған қолдау алыңыз:

www.philips.com/support



BT1300



Қолданушының нұсқасы

PHILIPS

Мазмұндар кестесі

1	Маңызды ақпарат	2
----------	------------------------	----------

2	Bluetooth динамигі	3
	Кіріспе	3
	Қораптың құрамы	3
	Динамикке шолу	4

3	Жұмысты бастау	5
	Бауды тіркеу	5
	Кірістірілген батареяны зарядтау	5
	Қосу/өшіру	6

4	Ойнату	7
	Bluetooth құрылғыларын пайдалану	7
	Сыртқы құрылғылардан ойнату	8
	Дыбыс деңгейін реттеу	8

5	Өнім туралы ақпарат	9
	Ерекшеліктер	9

6	Ақаулықтарды жою	10
	Жалпы ақпарат	10
	Bluetooth құрылғысы туралы	10

7	Ескерту	11
	Сәйкестік	11
	Қоршаған ортаны күту	11
	Өнімде көрсетілген тауар белгісі	12

1 Маңызды ақпарат



Абайлаңыз

- Бұл динамиктің корпусын ешқашан алмаңыз.
 - Бұл динамиктің ешқандай бөлігін ешқашан майламаңыз.
 - Бұл динамикті басқа электр құралдың үстіне ешқашан қоймаңыз.
 - Бұл динамикті күн сәулесі тікелей түсетін жерлерден, ашық жалыннан немесе қызудан алыс ұстаңыз.
-
- Желдету үшін динамиктің айналасында жеткілікті бос орын бар екендігін тексеріңіз.
 - Тек өндіруші көрсеткен қосымша құралдарды немесе аксессуарларды қолданыңыз.
 - Батареяны күн сәулесі, от немесе сол сияқты шамадан тыс қызудың әсеріне ұшыратуға болмайды.
 - Динамикке сұйықтық тамшыламауы немесе шашырамауы тиіс.
 - Динамиктің үстіне қандай да бір қауіп көздерін (мысалы, сұйықтық толтырылған заттар, жағылған балауыз шамдар) қоймаңыз.



Ескертпе

- Түр тақтасы өнімнің артқы жағында орналасқан.

2 Bluetooth динамигі

Сатып алғаныңыз құтты болсын және Philips компаниясына қош келдіңіз! Philips ұсынатын қолдауды толық пайдалану үшін өнімді келесі торапта тіркеңіз: www.philips.com/welcome.

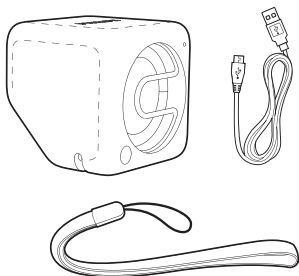
Кіріспе

Динамик көмегімен Bluetooth қолдайтын құрылғылардан немесе басқа сыртқы дыбыстық құрылғылардан дыбысты тыңдауға болады.

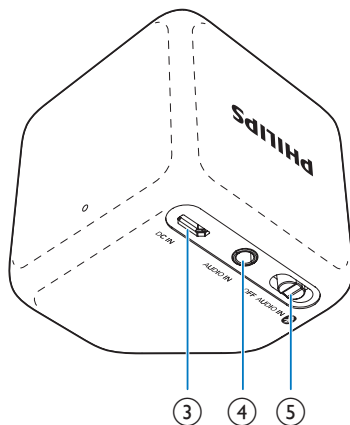
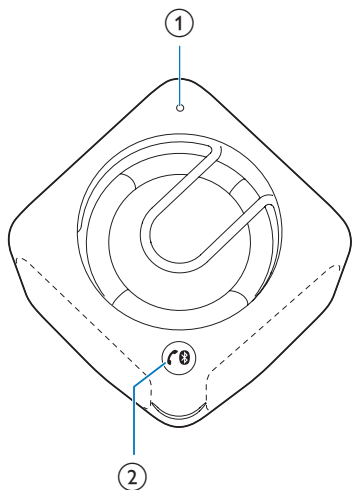
Қораптың құрамы

Қораптың ішіндегілерді тексеріп, түгендеңіз.

- Динамик
- Зарядтауға арналған USB кабелі
- Тасуға арналған бау
- Қысқаша пайдаланушы нұсқаулығы
- Қауіпсіздік және ескерту парақшасы



Динамикке шолу



① ЖШД көрсеткіші

②

- Bluetooth қосылымын ажырату.
- Bluetooth жұптастыру режиміне кіру.
- Кіріс қоңырауына жауап беру немесе қабылдамау.
- Ағымдағы телефон қоңырауын аяқтау.
- Қоңырауды мобильді құрылғыға тасымалдау.

③ DC IN

- USB кабелімен кірістірілген батареяны зарядтау.

④ AUDIO IN

- Сыртқы дыбыс құрылғысын қосу.

⑤ OFF /AUDIO IN/

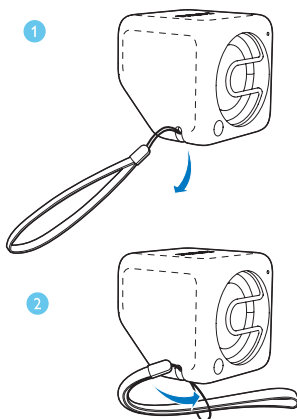
- Bluetooth немесе AUDIO IN көзін таңдау.
- Динамикті өшіру.

3 Жұмысты бастау

Әрдайым осы тараудағы нұсқауларды реті бойынша орындаңыз.

Бауды тіркеу

Оңай тасу үшін берілген бауды осы динамикке көрсетілгендей тағыңыз.



Кірістірілген батареяны зарядтау

Динамик кірістірілген зарядталатын батареямен қосылады.

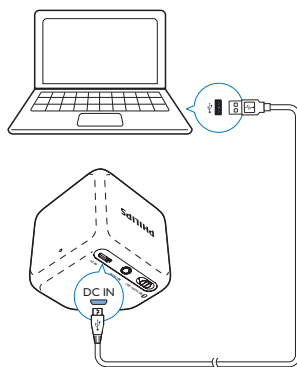


Ескертпе

- Пайдаланбастан бұрын кірістірілген батареяны толығымен зарядтаңыз.
- Шағын USB ұясы тек зарядтауға арналған.
- Зарядталатын батареяның зарядтау айналымы шектеулі. Батареяның қызмет ету мерзімі мен зарядтау кезеңдерінің саны қолданысқа және параметрлеріне байланысты әр түрлі болады.

Берілген USB кабелін келесілер арасына қосыңыз:

- динамиктегі **DC IN** ұясы және
- компьютердегі USB ұясы.





Зарядтау көрсеткішінің күйі

ЖШД көрсеткіші батарея күйін көрсетеді.

	Зарядталып жатыр	Толық зарядталған
«OFF» режимі	Ақ болып жыпылықтайды	Өшіру
«AUDIO IN» режимі	Ақ болып жыпылықтайды	Аппақ
«Bluetooth» режимі	Көк болып жыпылықтау немесе тұтас көк (Bluetooth қосылымының күйіне байланысты)	Көк болып жыпылықтау немесе тұтас көк (Bluetooth қосылымының күйіне байланысты)

Қосу/өшіру

- Динамикті қосу үшін **OFF/AUDIO IN/**  қосқышын  немесе **AUDIO IN** күйіне сырғытыңыз.
 -  : Bluetooth қосылымы арқылы сыртқы Bluetooth құрылғысын тыңдау.
 - **AUX IN**: дыбыстық кіріс кабелі арқылы сыртқы құрылғыны тыңдау.
- Динамикті өшіру үшін қосқышты **OFF** күйіне сырғытыңыз.

4 Ойнату

Bluetooth құрылғыларын пайдалану

Бұл динамикпен Bluetooth қосылған құрылғылардан дыбысты тыңдауға және Bluetooth арқылы кіріс қоңырауын басқаруға болады.

Bluetooth құрылғыларынан ойнату



Ескертпе

- Bluetooth құрылғысының осы динамикпен үйлесімді екенін тексеріңіз.
- Құрылғыны осы динамикпен жұптамастан бұрын оның Bluetooth үйлесімділігіне арналған пайдаланушы нұсқаулығын оқыңыз.
- Динамик ең көбі 4 жұпталған құрылғыны есте сақтай алады.
- Құрылғыдағы Bluetooth функциясы қосулы екенін және құрылғыңыз барлық басқа Bluetooth құрылғыларына көрінетіндей орнатылғанын тексеріңіз.
- Осы динамик пен Bluetooth құрылғысының арасындағы кез келген кедергі жұмыс ауқымын қысқартуы мүмкін.
- Кедергі келтіруі мүмкін кез келген басқа электр құрылғысынан алыс ұстаңыз.
- Осы динамик пен Bluetooth құрылғысы арасындағы жұмыс ауқымы шамамен 10 метр (30 фут).
- Егер қосылған мобильді телефонда кіріс қоңырауы болса, музыканы ойнату кідіріледі.

1 OFF /AUDIO IN/ қосқышын күйіне сырғытыңыз.

↳ ЖШД көрсеткіші көк түсті болып жыпылықтайды.

2 Bluetooth құрылғысында Bluetooth функциясын қосыңыз және жұптастыруға болатын Bluetooth құрылғыларын іздеңіз (құрылғының пайдаланушы нұсқаулығын қараңыз).

3 Құрылғыда [Philips BT1300] көрсетілгенде жұптауды және қосуды бастау үшін оны таңдаңыз. Қажет болса, жұптау құпия сөзі ретінде «0000» мәнін енгізіңіз.

↳ Сәтті жұптап, қосқаннан кейін, динамик екі рет сигнал шығарады және ЖШД көрсеткіші тұтас көк түске айналады.

4 Bluetooth құрылғысындағы дыбысты ойнатыңыз.

↳ Дыбыс ағыны Bluetooth құрылғысынан динамикке жіберіледі.

Bluetooth қолдайтын құрылғыны ажырату үшін:

- түймесін екі секунд басып тұрыңыз.
- Құрылғыда Bluetooth функциясын ажыратыңыз; немесе
- құрылғыны байланыс ауқымынан тыс жылжытыңыз.
↳ ЖШД көрсеткіші көк түсті болып жыпылықтайды.

Bluetooth құрылғысын қайта қосу үшін:

- Динамикті келесі қосқанда динамик соңғы қосылған құрылғыға автоматты түрде қайта қосылады; немесе
- Жұптауды бастау үшін Bluetooth құрылғысындағы Bluetooth мәзірінде «Philips BT1300» тармағын таңдаңыз.

Басқа Bluetooth қосылған құрылғыны қосу үшін:

1 Қазіргі уақытта қосылған құрылғыны ажырату үшін түймесін екі секунд бойы басып тұрыңыз;
↳ Динамик Bluetooth жұптау режиміне кіреді.


2 Екінші Bluetooth құрылғысын қосыңыз.

ЖШД көрсеткіші	Сипаттама
Көк түспен жыпылықтау	Қосылуда; Жұптауды күтуде
Көк түспен жану	Байланыс орнатылды

Телефон қоңырауын басқару

Bluetooth қосылымынан кейін кіріс қоңырауын осы динамикпен басқара аласыз.

Түйме	Функция
-------	---------

	Кіріс қоңырауына жауап беру үшін басыңыз.
--	---

	Кіріс қоңырауынан бас тарту үшін басып тұрыңыз.
--	---

	Қоңырау кезінде ағымдағы қоңырауды аяқтау үшін басыңыз.
--	---

	Қоңырау кезінде қоңырауды мобильді құрылғыға тасымалдау үшін басып тұрыңыз.
--	---

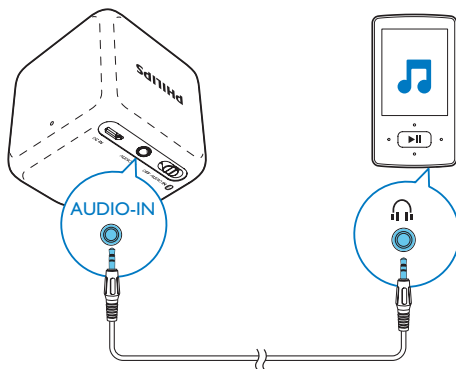
Ескертпе


- Кіріс қоңырауы бар кезде музыка ойнату уақытша тоқтайды және телефон қоңырауы аяқталғанда жалғасады.

Сыртқы құрылғылардан ойнату

Осы динамикпен MP3 ойнатқышы сияқты сыртқы дыбыс құрылғысын тыңдауға да болады.

- 1 Қосқышы 3,5 мм болатын дыбыс кірісі кабелінің (жинақта жоқ) екі жағын мыналарға жалғаңыз:
 - осы динамиктегі **AUDIO IN** ұясына қосыңыз және
 - сыртқы құрылғыдағы құлақаспап ұяшығы арасында жалғаңыз.



- 2 **OFF / AUDIO IN** /  қосқышын **AUDIO IN** күйіне сырғытыңыз.
↳ ЖШД көрсеткіші ақ болады.
- 3 Сыртқы құрылғыдағы дыбысты ойнатыңыз (оның пайдаланушы нұсқаулығын қараңыз).

Дыбыс деңгейін реттеу

Ойнату кезінде дыбыс деңгейін реттеу үшін Bluetooth құрылғысындағы немесе сыртқы құрылғыдағы дыбыс деңгейін басқару элементін пайдаланыңыз.

5 Өнім туралы ақпарат



Ескертпе

- Өнім туралы ақпарат алдын ала ескертусіз өзгертіледі.

Жалпы ақпарат

Қуат көзі (USB ұясы арқылы)	5 В === 0,5 А
Ішкі батарея	Литий-полимер батарея (3,7 В, 500 мАс)
Өлшемдер - негізгі құрылғы (Е x Б x К)	55 x 55 x 55 мм
Салмағы - негізгі құрылғы	0,1 кг

Ерекшеліктер

Күшейткіш

Номиналды шығыс қуаты	2 Вт RMS
Жиілік жауабы	80 -16 000 Гц, ±3 дБ
Сигнал-шу арақатынасы	>70 дБА
Аудио кіріс көзі	300 мВ RMS

Динамиктер

Үндеткіштің номиналдық қарсылығы	4 Ом
Үндеткіш драйвері	4,5 см толық ауқым
Сезімталдық	>81дБ/м/ Вт±3дБ/м/Вт

Bluetooth

Bluetooth нұсқасы	V3.0
Bluetooth профайлы	HFP,HSP,A2DP
Bluetooth жиіліктер диапазоны	2,4 ГГц ~ 2,48 ГГц
Bluetooth ауқымы	10 м (бос орын)

6 Ақаулықтарды жою




Абайлаңыз

- Бұл құрылғының сыртқы корпусын шешуші болмаңыз.

Кепілдіктің жарамдылығын сақтау үшін жүйені ешқашан өзіңіз жөндеуге әрекет жасаманыз. Бұл құрылғыны пайдалану кезінде мәселелерге кезіксеңіз, қызмет сұраудан бұрын төмендегі тармақтарды тексеріп шығыңыз. Егер мәселе шешілмесе, Philips веб-бетіне (www.philips.com/support) өтіңіз. Philips компаниясына хабарласқанда, құрылғының жақында болуын және үлгі нөмірі мен сериялық нөмір көрініп тұруын қамтамасыз етіңіз.

- Бұл өнім басқа Bluetooth функциясын қолдайтын құрылғымен қосылып қойылған. Бұл құрылғыны ажыратып, әрекетті қайталаңыз.

Жұптау үшін құрылғыда BT1300 іздеу сәтсіз аяқталды.

-  түймесін үш секунд бойы басып тұрыңыз, содан кейін әрекетті қайталаңыз.

Жұпталған құрылғы тұрақты қосылып, ажырайды.

- Bluetooth қабылдауы нашар. Құрылғыны осы өнімге жақын орналастырыңыз немесе олардың арасындағы барлық кедергілерді алып тастаңыз.
- Кейбір құрылғыларда Bluetooth қосылымы қуатты үнемдеу мүмкіндігі ретінде автоматты түрде ажыратылуы мүмкін. Бұл осы өнімнің бұзылғанын білдірмейді.

Жалпы ақпарат

Қуат жоқ

- Динамикті зарядтаңыз.

Дыбыс жоқ немесе нашар

- Қосылған құрылғыда дыбыс деңгейін реттеңіз.

Динамиктен жауап жоқ

- Динамикті қайта іске қосыңыз.

Bluetooth құрылғысы туралы

Bluetooth функциясы қосылған құрылғымен байланыс орнағаннан кейін дыбыс сапасы нашар.

- Bluetooth қабылдауы нашар. Құрылғыны осы өнімге жақын орналастырыңыз немесе олардың арасындағы барлық кедергілерді алып тастаңыз.

Құрылғыға қосылу мүмкін емес.

- Құрылғының Bluetooth функциясы қосылмаған. Функцияны қосу жолдарын құрылғының пайдаланушы нұсқаулығынан қараңыз.

7 Ескерту

WOOX Innovations тікелей рұқсат бермеген құрылғыға енгізілген қандайда бір өзгерістер немесе түрлендірулер пайдаланушының жабдықты пайдалану құқығынан айыруы мүмкін.

Сәйкестік

CE 0700

Осы құжат арқылы WOOX Innovations компаниясы бұл өнімнің 1999/5/EC директивасының негізгі талаптары мен басқа да тиісті ережелеріне сәйкес келетінін мәлімдейді. Сәйкестік туралы декларацияны www.philips.com/support сайтынан табуыңызға болады.

Қоршаған ортаны күту

Ескірген бұйымдарды және батареяны жою



Бұл өнім қайта өңдеп, қайта пайдалануға болатын жоғары сапалы материалдар мен бөлшектерден жасалған.



Өнімдегі бұл таңба өнімнің 2012/19/EU еуропалық директивасы арқылы қамтылатынын білдіреді.



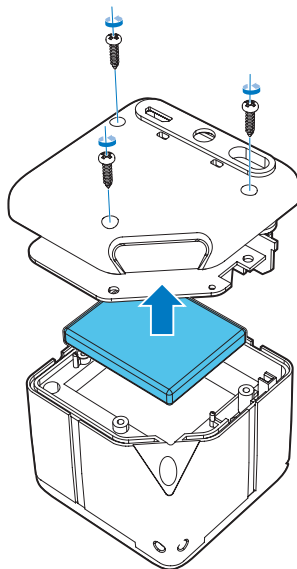
Өнімдегі бұл таңба өнімде 2013/56/EO еуропалық директивасына сай келетін, қалыпты тұрмыстық қоқыспен бірге тастауға болмайтын батареялар бар екенін білдіреді. Кәсіпқой зарядталмалы батареяны алуы үшін өнімді ресми жинау орнына немесе Philips сервистік орталығына апару ұсынылады. Электр және электрондық өнімдер мен зарядталмалы батареяларға арналған жергілікті жеке жинау жүйесімен танысыңыз. Жергілікті ережелерді орындаңыз және өнім мен батареяларды ешқашан қалыпты тұрмыстық қоқыспен бірге тастамаңыз. Ескі өнімдер мен батареяларды қоқысқа дұрыс тастау қоршаған ортаға және адам денсаулығына зиянды әсерлер тигізбеуге көмектеседі.



Ескерту

- Кірістірілген батареяны шығарып алу кепілдікті жарамсыз етеді және өнімді бұзуы мүмкін.

Ішкі батареяны алу үшін өнімді әрдайым кәсіпқой маманға апарыңыз.



Айналаны қорғау мәселелер ақпараты

Барлық қажетсіз орамдар алынып тасталған. Біз орамды үш материалға оңай ажыратылатын етіп жасауға тырыстық: картон (қорап), көбік полистирол (буфер) және полиэтилен (дорбалар, қорғағыш көбік ораушы.)

Жүйе мамандандырылған компания тарапынан бөлшектенген жағдайда қайта өңдеп, қайта пайдалануға болатын материалдардан тұрады. Орауыш материалдар, ресурсы біткен батареялар мен ескірген жабдықты тастауға қатысты жергілікті ережелерді ұстаныңыз.

Өнімде көрсетілген тауар белгісі

Bluetooth

Bluetooth® сөз белгісі мен логотиптері Bluetooth SIG, Inc. корпорациясының иелігіндегі тіркелген сауда белгілері болып табылады және мұндай белгілерді WOOX Innovations әрдайым лицензияға сәйкес пайдаланады.



2014 © WOOX Innovations Limited. All rights reserved.

Philips and the Philips' Shield Emblem are registered trademarks of Koninklijke Philips N.V. and are used by WOOX Innovations Limited under license from Koninklijke Philips N.V.

BT1300_00_UM_V2.0

