

Register your product and get support at
www.philips.com/welcome

Micro System
MCM355/12



CS Příručka pro uživatele

EL Εγχειρίδιο χρήσης

FI Käyttöopas

HU Felhasználói kézikönyv

PL Instrukcja obsługi

PT Manual do utilizador

RU Руководство пользователя

SK Príručka užívateľa

PHILIPS

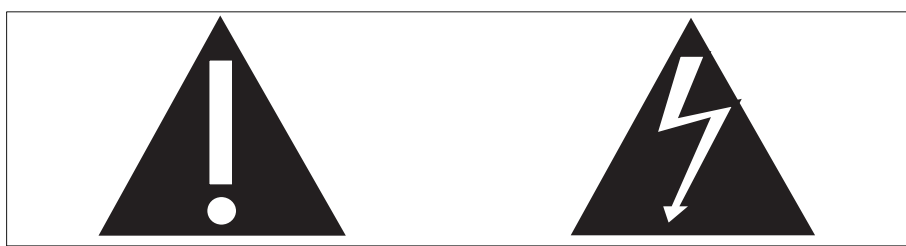
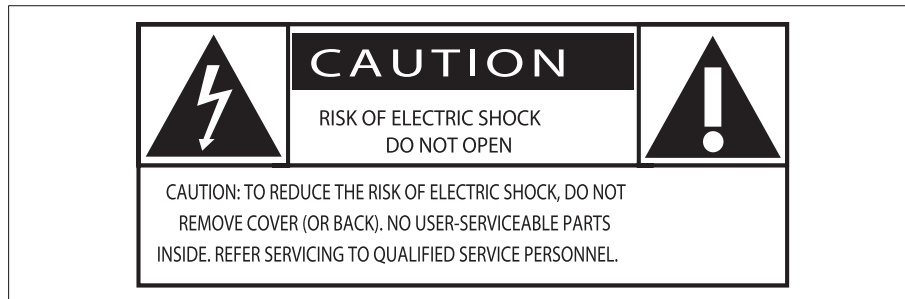
Tartalomjegyzék

1	Fontos!	2	8	Egyéb jellemzők	18
	Biztonság	2		Elalvási időzítő beállítása	18
	Figyelmeztetés	4		Ébresztési időzítő beállítása	18
				Külső eszköz hallgatása	18
				Fejhallgató használata	19
2	Az Ön mikrorendszere	6	9	Termékinformáció	20
	Bevezetés	6		Termékjellemzők	20
	A doboz tartalma	6		Tájékoztató USB-lejátszhatóságról	21
	A főegység áttekintése	7		Támogatott MP3-lemezformátumok	21
	A távvezérlő áttekintése	8		RDS-programtípusok	22
3	Előkészületek	10	10	Hibakeresés	23
	Hangsugárzók csatlakoztatása	10			
	Az FM-antenna csatlakoztatása.	10			
	Tápcsatlakozás bekötése	11			
	A távvezérlő elemeinek behelyezése	11			
	Óra beállítása	11			
	Bekapcsolás	12			
4	Lejátszás	13			
	Lemez lejátszása	13			
	Lejátszás USB-eszközről	13			
5	Lejátszási opciók	14			
	Ismételt és véletlenszerű lejátszás	14			
	Zeneszámok beprogramozása	14			
	Lejátszási adatok megjelenítése	14			
6	Rádióhallgatás	15			
	Rádióállomások behangolása	15			
	Rádióállomások önműködő beprogramozása	15			
	Rádióállomások kézi beprogramozása	15			
	Tárolt rádiócsatorna kiválasztása.	15			
	RDS-információk megjelenítése	16			
	Az óra beállítása az RDS segítségével	16			
7	Hangbeállítás	17			
	Hangerő beállítása	17			
	Előre beállított hangzás kiválasztása	17			
	Mélyhangkiemelés	17			
	Hang némítása	17			

1 Fontos!

Biztonság

Biztonsági jelzések ismertetése



A „villám” jelzés arra utal, hogy a készülékben lévő szigetetlen anyag áramütést okozhat. A háztartásban tartózkodók biztonsága érdekében kérjük, ne távolítsa el a termék védőburkolatát.

A „felkiáltójel” olyan funkciókra hívja fel a figyelmet, amelyek használatánál célszerű figyelmesen elolvasni a mellékelt leírásokat az üzemeltetés és karbantartási problémák megelőzéséhez.

FIGYELEM: Az áramütés veszélyének csökkentése érdekében óvja a készüléket az esőtől vagy nedvességtől, és ne helyezzen rá folyadékkal telt tárgyakat, például virágvázát.

VIGYÁZAT: Az áramütés elkerülése érdekében, a széles érintkezőkést illessze be teljesen az aljzat széles nyílásába.

- ① Olvassa el az utasításokat.
- ② Őrizze meg az utasításokat.
- ③ Ügyeljen a figyelmeztetéseken foglaltakra.
- ④ Kövesse az utasításokat.
- ⑤ Óvja a készüléket a víztől.
- ⑥ A tisztítást kizárólag száraz ruhával végezze.

- ⑦ Gondoskodjon arról, hogy a szellőzőnyílások ne tömődjenek el. A készülék telepítését a gyártó utasításai szerint végezze.
- ⑧ Ne helyezze a készüléket hőt kibocsátó eszközök, így fűtőtestek, fűtőnyílások, kályhák vagy működésük során hőt termelő készülékek (pl. erősítők) közelébe.
- ⑨ Tilos a hálózati kábelre rálépni vagy azt becsípni, különös tekintettel ott, ahol az a csatlakozó-aljzatokba, készülékcsatlakozókba illeszkedik, vagy ott, ahol kilép a készülékből.
- ⑩ Kizárólag a gyártó által javasolt tartozékokat használja.
- ⑪ Kizárólag a gyártó által javasolt vagy a termékhez tartozó szállítókoscsival, állvánnyal, tartóval, rögzítőelemmel vagy asztallal használja a készüléket. Szállítókoscsi használatakor óvatosan mozgassa a koscsit/ készüléket, nehogy az felboruljon.



- ⑫ Vihar idején, vagy ha hosszabb ideig nem használja a lejátszót, húzza ki a készülék csatlakozóját a hálózathoz.
- ⑬ A készülék javítását, szervizelését bízza szakemberre. A készüléket a következő esetekben kell szervizeltetni: a készülék bármilyen módon megsérült, például sérült a hálózati kábel vagy csatlakozó, folyadék került a készülékbe, ráesett valami, a készüléket eső vagy nedvesség érte, nem működik megfelelően vagy leejtették.
- ⑭ Akkumulátor használata VIGYÁZAT – Az akkumulátorszivárgás személyi sérülést, tárgyak/eszközök vagy magának a készüléknek a károsodását okozhatja, ezért:

- Megfelelően helyezze be az akkumulátort, ügyeljen a készüléken látható + és - jelölésekre.
- Ne keverje az elemeket (régi és új, vagy szén és alkáli stb.).
- Vegye ki az akkumulátort, ha hosszabb ideig nem használja a készüléket.

- ⑮ **A készüléket ne tegye ki cseppenő, fröccsenő folyadéknak.**
- ⑯ **Ne helyezzen a készülékre semmilyen veszélyforrást (pl. folyadékkal töltött tárgyat, égő gyertyát).**
- ⑰ **A termék ólmot és higanyt tartalmazhat. Az anyagok ártalmatlanítására - környezetvédelmi megfontolásokból - speciális szabályok vonatkoznak. A termék ártalmatlanításáról vagy újrahasznosításáról érdeklődjön a helyi hatóságoknál vagy az Elektronikus Iparágak Szövetségéhez (Electronic Industries Alliance) a következő címen: www.eiae.org.**
- ⑱ **Ha a hálózati csatlakozódugó vagy készülékcsatlakozó használatos megszakítóeszközként, akkor mindig működőképesnek kell lennie.**

Figyelem

- A készülék borítását megbontani tilos.
- Tilos a készülék bármely alkatrészének a kenése.
- Tilos a készüléket más elektromos berendezésre ráhelyezni.
- Ne tegye ki a készüléket közvetlen napfény, nyílt láng vagy hő hatásának.
- Tilos belenézni a készülék belsejében lévő lézersugárba.
- Ügyeljen rá, hogy a hálózati kábel vagy csatlakozó könnyen hozzáférhető legyen, hogy a készüléket le tudja választani a hálózati áramról.

Túlmelegedés veszélye! Ne tegye a készüléket zárt helyre. A megfelelő szellőzés érdekében mindig hagyjon legalább 10 cm szabad helyet a készülék körül. Ellenőrizze, hogy függöny vagy egyéb tárgy ne takarja el a készülék szellőzőnyílásait.

Fejhallgató biztonságos használata

A felvételeket közepes hangerővel hallgassa.

- A nagy hangerő halláskárosodást okozhat. A készülék olyan decibeltartományban képes megszólalni, amely egy percnél rövidebb használat esetén is halláskárosodást okozhat. A készülék a halláskárosultak érdekében képes a magasabb decibel-tartományok megszólaltatására is.
- A hangerő csalóka lehet. Idővel az egyre magasabb hangerőhöz is hozzászokhat. A huzamosabb ideig történő zenehallgatás után „normális” szintnek érzékelt hangerő valójában igen magas, ezért halláskárosító hatása lehet. Ezt úgy előzheti meg, hogy a hangerőt egy biztonságos szintre állítja, s ezt a beállítást később sem módosítja.

A biztonságos hangerőt a következőképpen állíthatja be:

- Állítsa a hangerőt először alacsony szintre.
- Lassan addig növelje a hangerőt, míg tisztán és torzításmentesen hallja a zenét.

Huzamosabb ideig történő zenehallgatás:

- Hosszabb időn át tartó zenehallgatás „biztonságos” hangerőn is halláskárosodást okozhat.
- Körültekintően használja a készüléket, iktasson be szüneteket.

Tartsa be a következő tanácsokat a fejhallgató használata során.

- Ha hosszabb ideig használja, állítsa a hangerőt mérsékelt szintre.
- Ügyeljen arra, hogy a hangerőt akkor se növelje, amikor hozzászokott a hangerőhöz.
- Ne állítsa a hangerőt olyan magasra, hogy ne hallja a környező zajokat.
- Fokozottan figyeljen, vagy egy időre kapcsolja ki a készüléket, ha nagyobb körültekintést igénylő helyzetben van. Ne használja a fejhallgatót motoros járművön, illetve kerékpározás, gördeszkázás stb. közben, mert közlekedési balesetet okozhat, és sok helyen szabályellenes is.

Figyelmeztetés

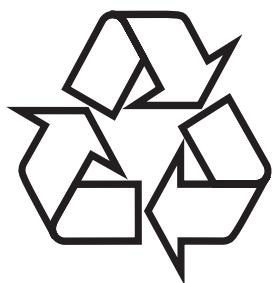


Ez a termék megfelel az Európai Közösség rádióinterferenciára vonatkozó követelményeinek.

Ez a termék megfelel az alábbi direktívák és irányelvek követelményeinek: 2004/108/EC + 2006/95/EC

A készülék - a Philips szórakoztató elektronika üzletága kifejezett engedélye nélkül történő - bármilyen megváltoztatása vagy módosítása semmissé teheti a vásárló termékhasználati jogát.

Újrafelhasználás



Ez a termék kiváló minőségű anyagok és alkatrészek felhasználásával készült, amelyek újrahasznosíthatók és újra felhasználhatók. A terméken található áthúzott kerek kuka szimbólum azt jelenti, hogy a termék megfelel a 2002/96/EK európai irányelvnek.



Ne kezelje a készüléket háztartási hulladékként. Tájékozódjon az elektromos és elektronikus készülékek hulladékkezelésére vonatkozó helyi törvényekről. A feleslegessé vált készülék helyes kiselejtezésével segít megelőzni a környezet és az emberi egészség károsodását.

A termék akkumulátorai megfelelnek a 2006/66/EK európai irányelv követelményeinek, ezért ne kezelje ezeket háztartási hulladékként.

A „Pb” vegyjelet tartalmazó, áthúzott hulladékgyűjtőt ábrázoló matrica azt jelenti, hogy az akkumulátorok megfelelnek az alábbi követelményeknek:



Kérjük, tájékozódjon az akkumulátorok szelektív gyűjtésének helyi szabályairól. Az elhasznált akkumulátorok megfelelő hulladékkezelése segítséget nyújt a környezettel és az emberi egészséggel kapcsolatos esetleges negatív következmények megelőzésében.

Környezetvédelemmel kapcsolatos tudnivalók

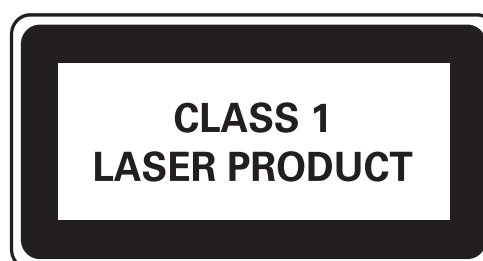
A termék csomagolása nem tartalmaz felesleges csomagolóanyagot. Igyekeztünk úgy kialakítani a csomagolást, hogy könnyen szétválasztható legyen a következő három anyagra: karton (doboz), polisztirol (védőelem) és polietilén (zacskó, védő habfólia).

A rendszerben található anyagokat erre specializálódott vállalat képes újrafeldolgozni és újrahasznosítani. Kérjük, tartsa szem előtt a csomagolóanyagok, kimerült akkumulátorok és régi készülékek leselejtezésére vonatkozó helyi előírásokat.



A Windows Media és a Windows embléma a Microsoft Corporation védjegyei vagy bejegyzett védjegyei az Egyesült Államokban és/vagy más országokban.

A készüléken a következő címke található:



MAGYARORSZÁG

Minőségtanúsítás

A garanciajegyen feltüntetett forgalombahozó vállalat a 2/1984. (III.10.) BkM-IpM együttes rendelet értelmében tanúsítja, hogy ezen készülék megfelel a műszaki adatokban megadott értékeknek.

Figyelem! A meghibásodott készüléket – beleértve a hálózati csatlakozót is – csak szakember (szerviz) javíthatja. Ne tegye ki a készüléket esőnek vagy nedvesség hatásának!

Garancia

A forgalombahozó vállalat a termékre 12 hónap garanciát vállal.

Névleges feszültség 220-230 V

Névleges frekvencia.....50 Hz

Teljesítmény

maximális..... 42 W

névleges.....<20 W

készenléti állapotban.....<0.8 W

Érintésvédelmi osztály II.

Tömeg.....2.3 kg

Befoglaló méretek

szélesség 173 mm

magasság.....257 mm

mélység.....240 mm

Rádiórész vételi tartomány

URH.....87,5 – 108,0 MHz

Erősítő rész

Kimeneti teljesítmény.....4x50 W RMS

2 Az Ön mikrorendszere

Köszönjük, hogy Philips terméket vásárolt, és üdvözljük a Philips világában! A Philips által biztosított teljes körű támogatáshoz regisztrálja termékét a www.philips.com/welcome oldalon.

Bevezetés

A készülék használatával rádiót hallgathat, audiotartalmakat vagy rádiót játszhat le audiolemezekről, USB-eszközökről és más külső eszközökről.

A készülék a hanghatások többféle beállítását teszi lehetővé, melyek digitális hangszabályzással (DSC), dinamikus mélyhangkiemeléssel (DBB) gazdagítják a hangzást.

A készülék a következő hanghordozó-formátumokat támogatja:

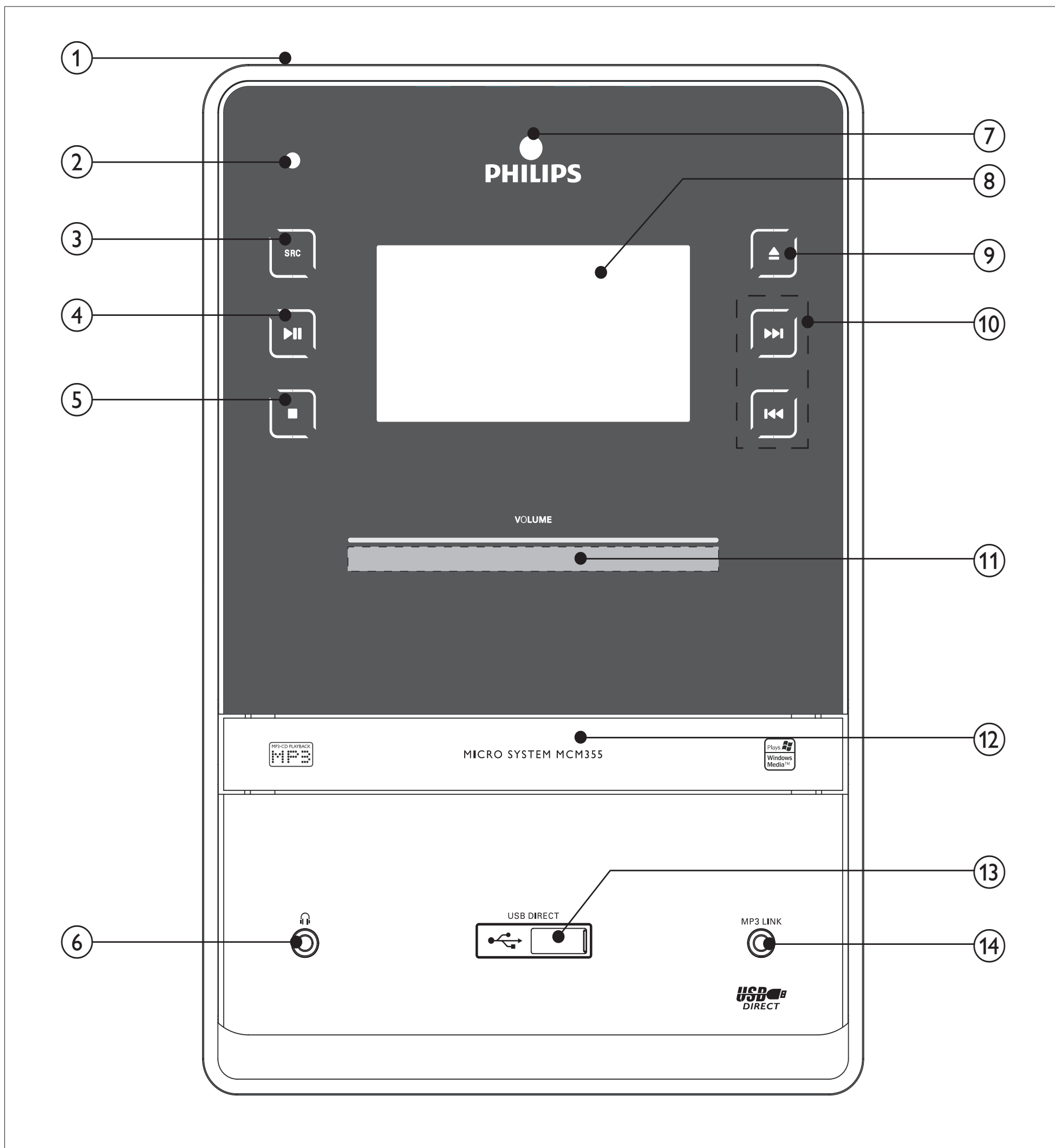


A doboz tartalma

Ellenőrizze és azonosítsa be a csomag tartalmát:

- Főegység
- Hangszóródoboz x 2
- Hálózati kábel
- Távvezérlő
- FM-antenna
- MP3 link kábel
- Felhasználói kézikönyv
- Rövid üzembe helyezési útmutató

A főegység áttekintése



① POWER

- A készülék bekapcsolása, illetve váltás készenléti vagy Eco készenléti üzemmódra.

② Feszültségjelző

③ SRC

- Forrás kiválasztása: CD, USB, TUNER, MP3 LINK vagy AUX.

④ ▶||

- Lejátszás indítása vagy szüneteltetése.

⑤ ■

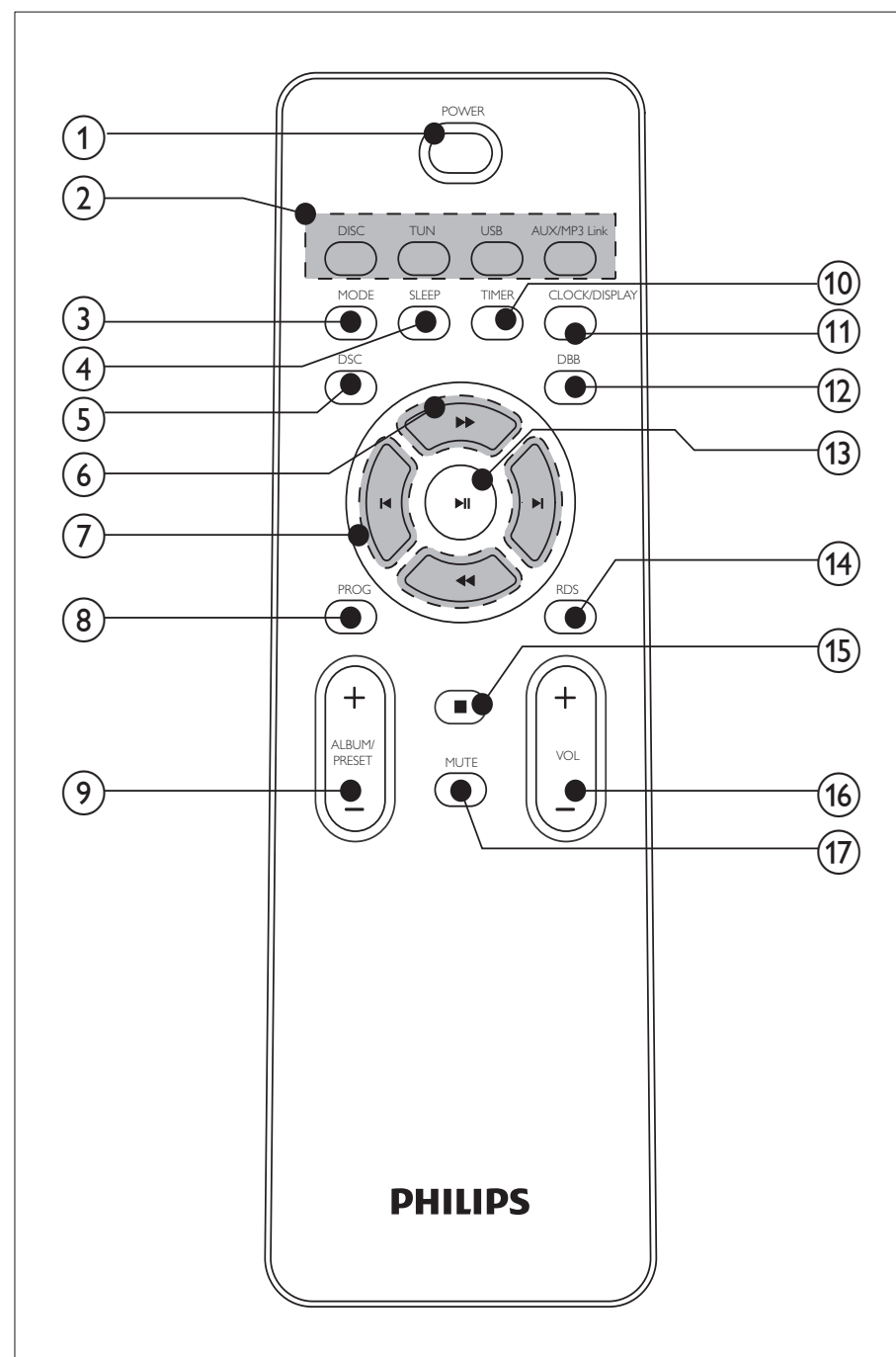
- Lejátszás leállítása vagy program törlése.

⑥ 🎧





- Fejhallgatók csatlakoztatása

- ⑦ IR-érzékelő
- ⑧ Kijelzőpanel
 - Aktuális állapot kijelzése.
- ⑨ ▲
 - A lemeztálca kinyitása illetve bezárása.
- ⑩ ⏮⏪⏩⏭
 - Ugrás az előző/következő zeneszámra.
 - Keresés egy műsorszám/lemez/USB-forrás tartalmán belül.
 - Hangoljon be egy rádióállomást.
- ⑪ Hangerőszabályzó
 - Hangerő szabályozása.
- ⑫ Lemeztálca
- ⑬ 📶
 - USB-háttértár eszköz aljzata.
- ⑭ MP3 LINK
 - Csatlakozó (3,5 mm) külső audioeszközökhöz.

A távvezérlő áttekintése



- ① **POWER**
 - Készenléti üzemmódba, vagy Eco Power készenléti módba kapcsolás.
- ② **Forrásválasztó gombok (DISC, TUN, USB, AUX/MP3 LINK)**
 - Válasszon ki egy forrást: CD, DISC, TUNER, USB, vagy AUX/MP3 LINK.
- ③ **MODE**
 - Lejátszás ismétlése vagy véletlenszerű lejátszás
- ④ **SLEEP**
 - Elalvási időzítő beállítása.
- ⑤ **DSC**
 - Válasszon ki egy beállított hangzást.

- ⑥ 
- Keresés egy műsorszám/lemez/USB-forrás tartalmán belül.
 - Hangoljon be egy rádióállomást.
- ⑦ 
- Ugrás az előző/következő zeneszámra.
- ⑧ **PROG**
- Zeneszámok beprogramozása.
 - Rádióállomások beprogramozása.
- ⑨ **ALBUM/PRESET +/-**
- Tárolt rádiócsatorna kiválasztása.
 - Ugrás az előző/következő albumra.
- ⑩ **TIMER**
- Ébresztési időzítő beállítása.
 - A riasztási időzítés be- és kikapcsolása.
- ⑪ **CLOCK/DISPLAY**
- Óra beállítása.
 - Lejátszás közben válassza ki a megjelenítendő információt.
- ⑫ **DBB**
- Dinamikus mélyhangkiemelés be- és kikapcsolása.
- ⑬ 
- Lejátszás indítása vagy szüneteltetése.
- ⑭ **RDS**
- FM-rádióállomáson elérhető RDS (Radio Data System, rádió-adatrendszer) adatok megjelenítése.
- ⑮ 
- Lejátszás leállítása vagy program törlése.
- ⑯ **VOL +/-**
- Hangerő szabályozása.
- ⑰ **MUTE**
- Hang némítása.

3 Előkészületek

! Vigyázat

- A készülék vezérlőinek jelen kézikönyvben leírtaktól eltérő működtetése, illetve működésének módosítása veszélyes sugárzást vagy más szempontból rendellenes működést eredményezhet.

A fejezetben bemutatott műveleteket a megadott sorrendben végezze el.

Ha a Philips vállalat ügyfélszolgálatához fordul, szükség lesz a termék típus- és sorozatszámára egyaránt. A típusszám és a sorozatszám a készülék hátulsó részén található. Írja ide a számokat:

Típusszám _____

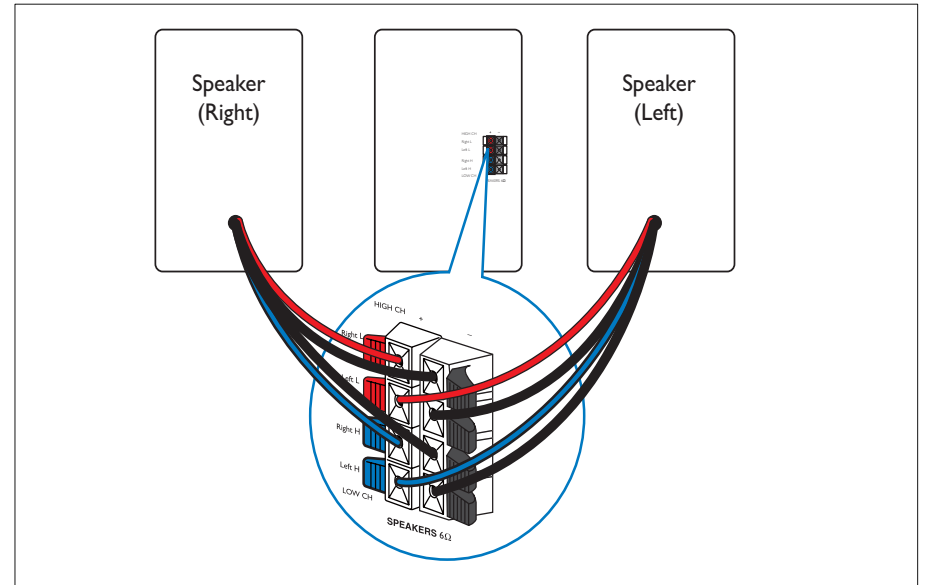
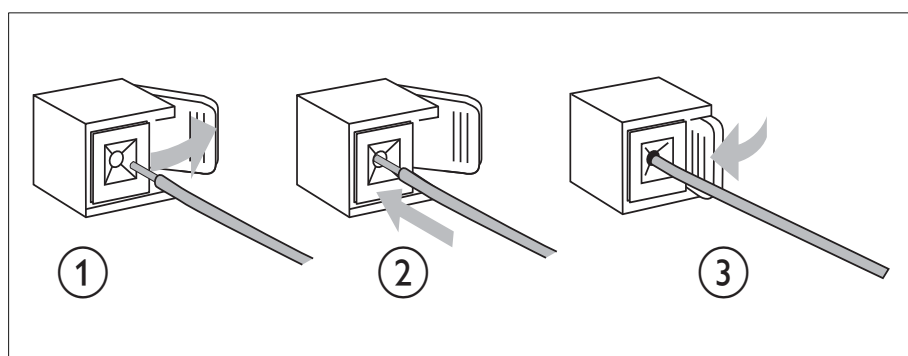
Gyári szám _____

Hangsugárzók csatlakoztatása

☰ Megjegyzés

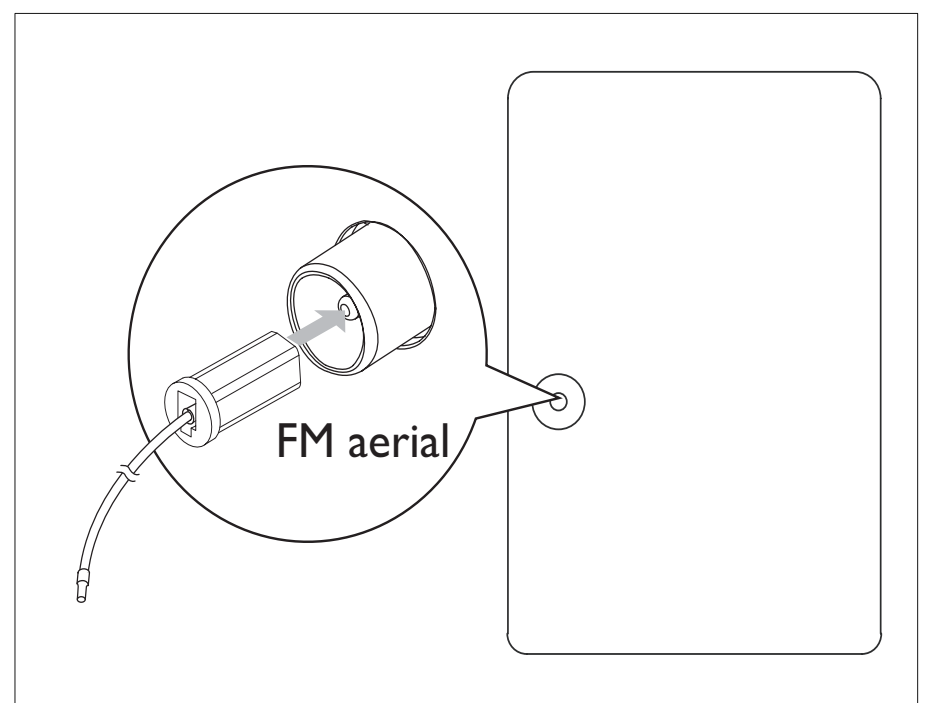
- Ellenőrizze, hogy a hangsugárzó vezetékeinek színei és az aljzatok megfelelően illeszkednek-e egymáshoz.

- 1 Tartsa lenyomva az aljzat ajtaját.
- 2 Illessze bele teljesen a vezeték lecsupaszított végét.
 - Illessze a jobb oldali hangsugárzó vezetékeit a „**Right L/Right H**”, a bal oldalihoz tartozókat pedig a „**Left L/Left H**” aljzatba.
 - Illessze a vörös/kék vezetéket a „**+**” jelű aljzatba, a feketét pedig a „**-**” jelűbe.
- 3 Engedje vissza a pöcköt.



Az FM-antenna csatlakoztatása.

- 1 Csatlakoztassa a mellékelt FM-antennát a főegységen található **FM AERIAL** csatlakozóhoz.

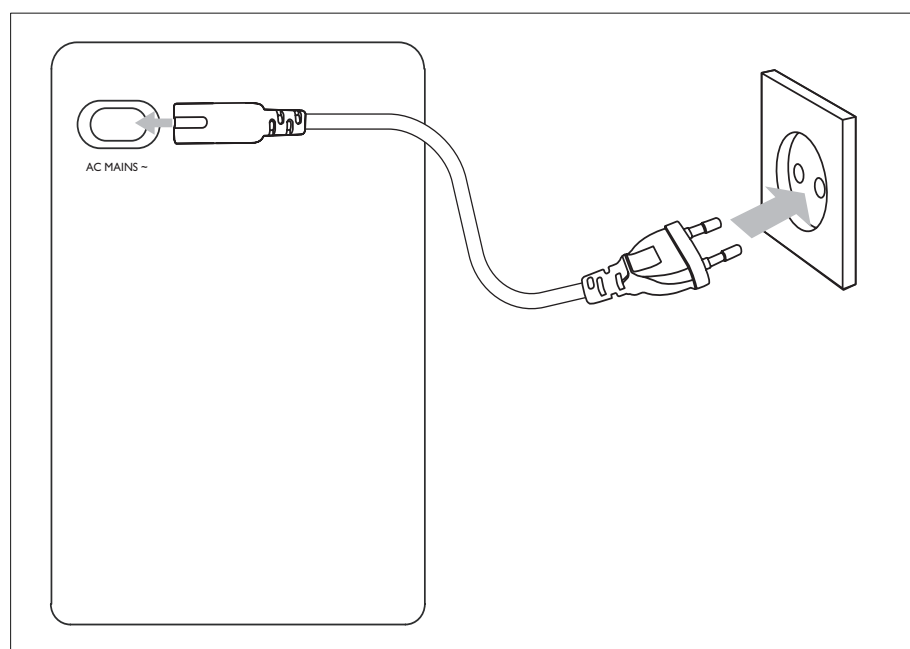


Tápcsatlakozás bekötése

! Vigyázat

- Fennáll a termék károsodásának veszélye! Győződjön meg arról, hogy a tápfeszültség megegyezik-e a készülék hátoldalán vagy alján feltüntetett feszültséggel.
- Áramütésveszély! A váltakozó áramú hálózati kábel kihúzásakor minden esetben a csatlakozódugónál fogva húzza ki azt az aljzathoz. A kábelt tilos húzni.
- Mielőtt csatlakoztatná a váltakozó áramú hálózati kábelt, győződjön meg róla, hogy minden mást csatlakoztatott.

- 1 Csatlakoztassa a hálózati kábelt a főegységen található **AC~MAINS** aljzatba.
- 2 Csatlakoztassa a hálózati kábelt a fali aljzathoz.



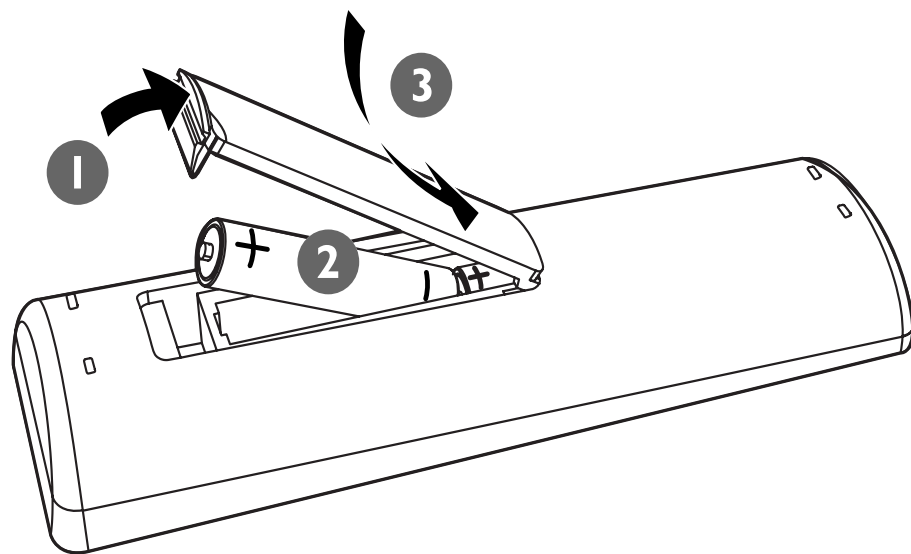
A távvezérlő elemeinek behelyezése

! Vigyázat

- Robbanásveszély! Az akkumulátorokat tartsa távol hő- vagy tűzforrásoktól, illetve napfénytől. Az akkumulátorokat tilos tűzbe dobni.
- Az akkumulátor csökkent élettartamának veszélye! Ne keverjen egymással különböző típusú vagy márkájú akkumulátorokat.
- Fennáll a termék károsodásának veszélye! Ha hosszabb ideig nem használja a távvezérlőt, vegye ki a készülékből az akkumulátorokat.

- 1 Nyissa ki az elemtartó rekesz fedelét.

- 2 Helyezzen be 2 AAA típusú elemet; ügyeljen a megfelelő polaritásra (+/-).
- 3 Zárja be az elemtartó rekeszt.



Óra beállítása

- 1 Készenléti módban a **CLOCK/DISPLAY** gomb nyomva tartásával váltson órabeállítás módba.
↳ A [SET CLOCK] (Óra beállítása) megjelenik röviden. Megjelennek és villogni kezdenek az órát jelző számjegyek.
- 2 Nyomja meg ismételten a ■ gombot, hogy a 12, vagy a 24 órás módok közül válasszon.
- 3 Nyomja meg a **VOL +/-** gombot az óra beállításához.
- 4 A jóváhagyáshoz nyomja meg az **CLOCK/DISPLAY** gombot.
↳ Megjelennek és villogni kezdenek a percet jelző számjegyek.
- 5 Nyomja meg a **VOL +/-** gombot a perc beállításához.
- 6 A jóváhagyáshoz nyomja meg az **CLOCK/DISPLAY** gombot.

Bekapcsolás

- 1 Nyomja meg a **POWER** gombot a főegységen.
 - ↳ Az egység visszaáll az utoljára kiválasztott forrásra.

Készülék készenléti állapotba állítása

- 1 A készülék készenléti üzemmódba kapcsolásához nyomja meg a **POWER** gombot.
 - ↳ A kijelzőpanel háttérvilágítása kikapcsol.
 - ↳ Az óra (ha be lett állítva) megjelenik a kijelzőpanelen.

A készülék Eco készenléti állapotra váltásához:

- 1 Készenléti üzemmódban tartsa tovább 2 másodpercnél tovább a **POWER** gombot.
 - ↳ A kijelzőpanel háttérvilágítása kikapcsol.

4 Lejátszás

Lemez lejátszása

- 1 A **DISC** gombbal válassza ki a forráslemezt.
- 2 Nyomja meg a **▲** gombot az elülső panelen a lemeztárca kinyitásához.
- 3 Helyezze be a lemezt úgy, hogy nyomtatott oldala felfelé nézzen, majd zárja be a lemeztálcát.
 - ↳ A lejátszás automatikusan megkezdődik.
 - Pillanatmegállítás, illetve újraindítás: **▶||**.
 - A lejátszás leállításához nyomja meg a **■** gombot.
 - MP3-/WMA-lemeznél: egy album kiválasztásához nyomja meg az **ALBUM/PRESET +/-** gombot.
 - Egy számra való ugráshoz nyomja meg a **◀/▶** gombot.
 - Egy zeneszámon belül való kereséshez tartsa nyomva a **◀◀** / **▶▶** gombot. A normál lejátszás folytatásához engedje fel a gombot.

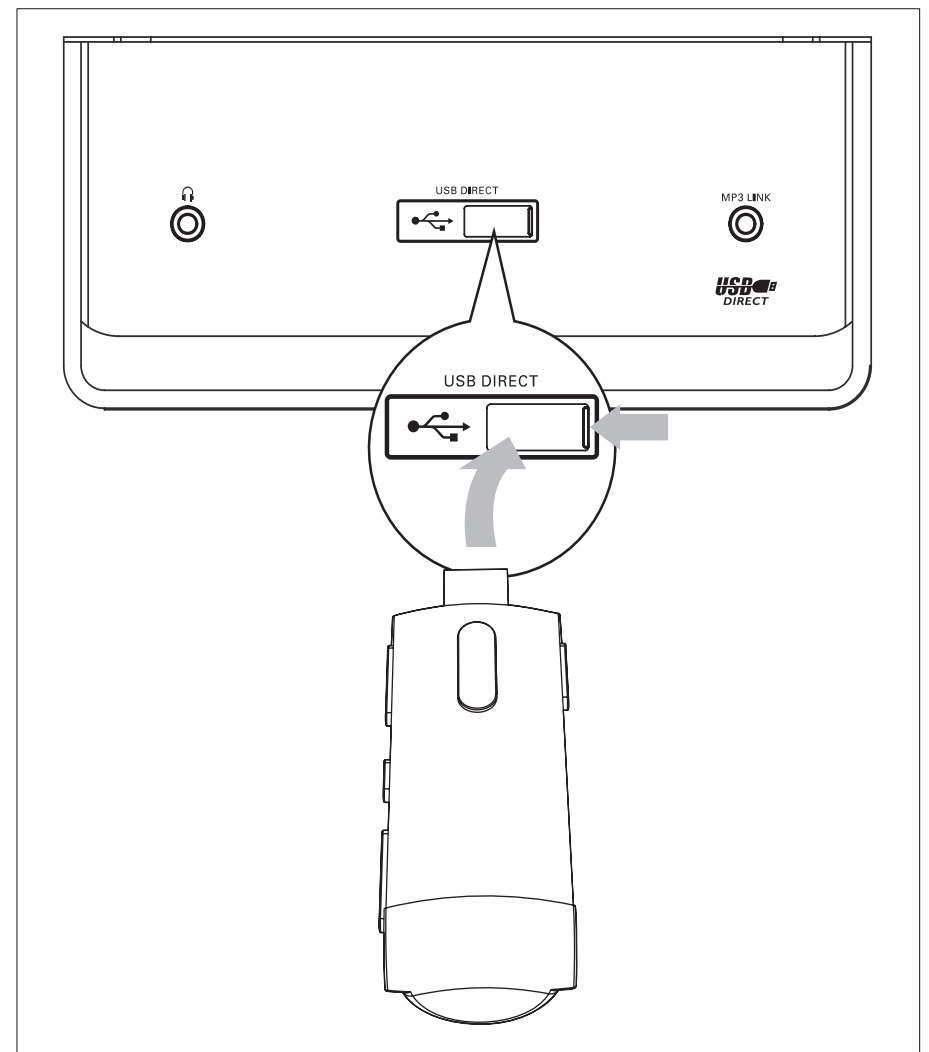
Lejátszás USB-eszközeiről

Megjegyzés

- Ellenőrizze, hogy az USB-eszköz rendelkezik-e lejátszható audiotartalommal.

- 1 Hajtsa le az előlapon található USB-aljzat fedelét.

- 2 Az USB-eszköz USB-csatlakozóját illessze az aljzatba.



- 3 Az USB-forrás kiválasztásához nyomja meg az **USB** gombot.
 - ↳ A rendszer az összes műsorszámot lejátsza.
 - ↳ A lejátszás automatikusan megkezdődik.
 - Pillanatmegállítás, illetve újraindítás: **▶||**.
 - A lejátszás leállításához nyomja meg a **■** gombot.
 - Egy album kiválasztásához nyomja meg a **ALBUM/PRESET +/-** gombot.
 - Egy számra való ugráshoz nyomja meg a **◀/▶** gombot.
 - Egy zeneszámon belül való kereséshez tartsa nyomva a **◀◀** / **▶▶** gombot. A normál lejátszás folytatásához engedje fel a gombot.

5 Lejátszási opciók

Ismételt és véletlenszerű lejátszás

- 1 Nyomja meg ismételten a **MODE** gombot a következő kiválasztásához:
 - [REP] (ismétlés): az adott zeneszám ismételt lejátszása.
 - [REP ALL] (mindegyik ismétlése): minden számot ismétlődően játszik le.
 - [SHUF] (véletlen sorrendű lejátszás): az összes műsorszám véletlenszerű lejátszása..
 - [REP ALL SHUF] (mindegyik ismétlése véletlenszerűen): az összes műsorszám ismétlése véletlenszerűen.
- 2 A normál lejátszáshoz való visszatéréshez nyomja meg többször a **MODE** gombot, amíg a lejátszási mód eltűnik.



Tanács

- A véletlen sorrendű lejátszást nem lehet kiválasztani, ha beprogramozott zeneszámok lejátszása van folyamatban.

Zeneszámok beprogramozása

Legfeljebb 20 zeneszám beprogramozására van lehetőség.

- 1 A CD- vagy USB-módban leállított állapotban nyomja meg a **PROG** gombot a program mód aktiválásához.
 - ↳ [PROG] (program) villogni kezd a kijelzőn.

- 2 MP3/WMA műsorszámoknál nyomja meg a **ALBUM/PRESET +/-** gombot egy album kiválasztásához.
- 3 Egy műsorszám kiválasztásához nyomja meg a **◀/▶**, majd a **PROG** gombot a választás megerősítéséhez.
- 4 Ismétlje meg a 2-3 lépéseket.
- 5 A **▶||** gombbal lejátszhatja a beprogramozott zeneszámokat.
 - ↳ Lejátszás közben a [PROG] (program) megjelenik.
 - A program törléséhez leállított állapotban nyomja meg a **■** gombot.
 - A program áttekintéséhez, leállított állapotban, tartsa nyomva a **PROG** gombot legalább 2 másodpercig.

Lejátszási adatok megjelenítése

- 1 Lejátszás közben ismételten nyomja meg a **CLOCK/DISPLAY** gombot más lejátszási adatok kiválasztásához.

6 Rádióhallgatás

Rádióállomások behangolása

Megjegyzés

- Az optimális vétel érdekében húzza ki teljesen az FM-antennát és állítsa a megfelelő helyzetbe.
- A készülék nem támogatja a mikrohullámú rádióvételt.

- 1 A **TUN** gombbal válassza ki a forráslemezt.
- 2 Tartsa lenyomva a **◀▶** gombot 2 másodpercnél hosszabb ideig.
 - ↳ [SEARCH] (keresés) megjelenik.
 - ↳ Az FM-tuner automatikusan behangol egy megfelelő erősséggel fogható állomást.
- 3 Ismétlje meg a 2. lépést további állomások beállításához.
 - Gyengén fogható állomás behangolásához nyomja meg többször a **◀▶** gombot, amíg nem találja az optimális vétel helyét.

Rádióállomások önműködő beprogramozása

Megjegyzés

- Legfeljebb 40 előre beállított rádióállomás beprogramozására van lehetőség.

- 1 A hangolás módban tartsa nyomva a **PROG** gombot 2 másodpercig, hogy aktiválja az automatikus program módot.
 - ↳ Megjelenik az [AUTO] (auto) felirat.
 - ↳ A készülék a vétel erőssége szerint programozza be a fogható állomásokat.
 - ↳ Az elsőként beprogramozott rádióállomás automatikusan megszólal.

Rádióállomások kézi beprogramozása

Megjegyzés

- Legfeljebb 40 előre beállított rádióállomás beprogramozására van lehetőség.

- 1 Egy rádióállomás behangolása.
- 2 A program mód aktiválásához nyomja meg a **PROG** gombot.
 - ↳ [PROG] (program) villogni kezd a kijelzőn.
- 3 Nyomja meg a **ALBUM/PRESET +/-** gombot, hogy számokat rendeljen (1-től 40-ig) a rádióállomásokhoz, majd a megerősítéshez nyomja meg a **PROG** gombot.
 - ↳ Megjelenik az állomás előre beállított programszáma és a frekvenciája.
- 4 További állomások beprogramozásához ismétlje meg a fenti lépéseket.

Megjegyzés

- Egy beprogramozott állomás törléséhez tároljon másik állomást a helyére.

Tárolt rádiócsatorna kiválasztása.

- 1 Hangolóegység üzemmódban nyomja meg a **ALBUM/PRESET +/-** gombot egy előre beállított szám kiválasztásához.

RDS-információk megjelenítése

Az RDS (rádióadatrendszer, Radio Data System) szolgáltatással FM-állomások jeleníthetnek meg kiegészítő információkat. RDS-állomás behangolásakor megjelenik az RDS-ikon és az állomás neve.

- 1 RDS-állomás behangolása
- 2 Nyomja meg többször az **RDS** gombot a következő információkon való végiglépkedéshez (ha rendelkezésre állnak).
 - ↳ Állomásnév
 - ↳ Program típusa, például **[NEWS]** (hírek), **[SPORT]** (sport), **[POP M]** (popzene)...
 - ↳ Rádió szöveges üzenetei
 - ↳ Frekvencia



Megjegyzés

- Az RDS-programtípusokkal kapcsolatos tudnivalók elérhetők (lásd: 'RDS-programtípusok', 22. ezen az oldalon:).

Az óra beállítása az RDS segítségével

Lehetősége van az óra automatikus beállítására a némely RDS-rádióállomás vételével együtt érkező időjeleknek köszönhetően.

- 1 Hangolja be az időjeleket sugárzó rádióállomást.
- 2 Tartsa lenyomva a **RDS** gombot 2 másodpercnél hosszabb ideig.
 - ↳ A készülék beolvassa az RDS-időt, és automatikusan beállítja az órát.



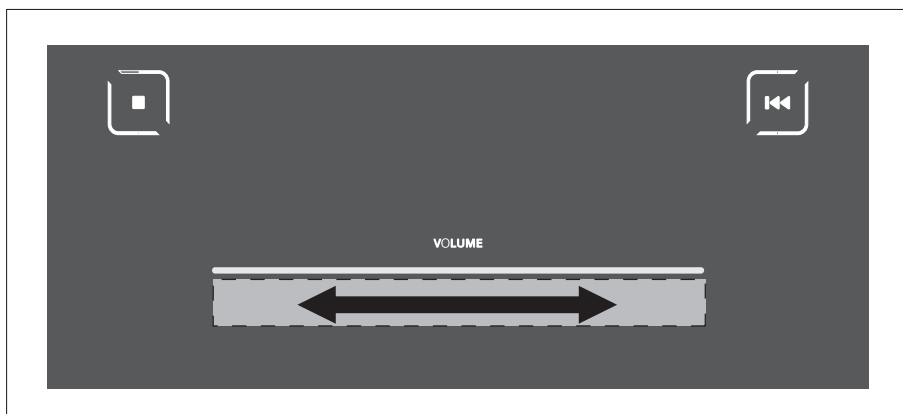
Megjegyzés

- A sugárzott időjel pontossága az időjelet sugárzó RDS-állomástól függ.

7 Hangbeállítás

Hangerő beállítása

- 1 Lejátszás közben a hangerő beállításához:
 - A távvezérlőn nyomja meg a következőt: **VOL +/-**.
 - A főegységen: csúsztassa a megfelelő pozícióba az elülső panel hangerőszabályzóját.



Előre beállított hangzás kiválasztása

- 1 Lejátszás közben a **DSC** gomb többszöri lenyomásával választhat a következő lehetőségek közül:
 - [POP] (pop)
 - [CLASSIC] (klasszikus)
 - [ROCK] (rock)
 - [JAZZ] (jazz)

Mélyhangkiemelés

- 1 Lejátszás közben nyomja meg a **DBB** gombot a dinamikus mélyhangkiemelés be- és kikapcsolásához.
 - ↳ Ha a DBB (dinamikus mélyhangkiemelés) be van kapcsolva, a DBB megjelenik.

Hang némítása

- 1 Lejátszás közben a **MUTE** gomb megnyomásával némíthatja a hangot vagy szüntetheti meg a némítást.

8 Egyéb jellemzők

Elalvási időzítő beállítása

Az egység a beállított idő elteltével automatikusan készenléti üzemmódba kapcsolhat.

- 1 Az egység bekapcsolt állapotában nyomja meg többször a **SLEEP** gombot a kívánt időtartam (percekben való) kiválasztásához.
 - ↳ Ha a kikapcsolás időzítése aktív, a kijelzőn a z^z jelzés látható.

Az elalváskapcsoló kikapcsolásához.

- 1 Nyomja meg ismételten a **SLEEP** gombot, amíg a „SLEEP OFF” (Alvás ki) felirat meg nem jelenik.
 - ↳ Ha az elalváskapcsoló nincs bekapcsolva, a z^z jelzés eltűnik a kijelzőről.

Ébresztési időzítő beállítása

A készülék használható ébresztőóráként is. A DISC, TUNER vagy USB előre megadott időponthoz kötött lejátszása kiválasztható.



- 1 A lemez lejátszása automatikusan az elejéről indul.
- 2 Készenléti üzemmódban tartsa tovább 2 másodpercnél tovább a **TIMER** gombot.
- 3 Nyomja meg a **DISC, TUN** vagy az **USB** elemeket egy forrás kiválasztásához.
- 4 A jóváhagyáshoz nyomja meg az **TIMER** gombot.
 - ↳ Megjelennek és villogni kezdenek az órát jelző számjegyek.
- 5 Nyomja meg a **VOL +/-** gombot az óra beállításához.
- 6 A jóváhagyáshoz nyomja meg az **TIMER** gombot.

↳ Megjelennek és villogni kezdenek a percet jelző számjegyek.

- 7 Nyomja meg a **VOL +/-** gombot a perc beállításához.

- 8 A jóváhagyáshoz nyomja meg az **TIMER** gombot.
 - ↳ Az időzítő be van állítva és aktiválva van.

A riasztási időzítés be- és kikapcsolása.

- 1 Nyomja meg ismételten a **TIMER** gombot az időzítő be- és kikapcsolásához.
 - ↳ Ha az időzítő be van kapcsolva a kijelző a következő mutatja: .
 - ↳ Ha az időzítő nincs bekapcsolva, az  eltűnik a kijelzőről.



Megjegyzés

- Ha a DISC/USB a kiválasztott forrás és a zeneszám nem játszható le, a rádió automatikusan bekapcsol.

Külső eszköz hallgatása

A készülék segítségével egy külső audioeszköztől is hallgathat zenét.

Audioeszköz fejhallgató-csatlakozóval:

- 1 Az **AUX/MP3 LINK** megnyomásával választhatja ki az MP3 link forrást.
- 2 Csatlakoztassa a mellékelt MP3-csatlakozó kábelt
 - a készüléken található **MP3 LINK** aljzatba, és
 - az MP3-lejátszó fejhallgató-csatlakozójába.
- 3 A lejátszás indítása az MP3-lejátszón. (Tekintse meg az MP3-lejátszó használati utasítását)

Más audioeszköz esetében:

- 1 Az **AUX/MP3 LINK** választhatja ki az AUX-forrást.

- 2 Csatlakoztassa az audiokábeleket:
 - a készülék **LINE IN** aljzataiba
 - az audioeszköz hangkimenetének aljzataiba.
- 3 Lejátszás indítása a készüléken. (Tekintse meg az eszköz felhasználói kézikönyvét)

Fejhallgató használata

- 1 Csatlakoztasson egy fejhallgatót az egységen található  aljzatba.

9 Termékinformáció

Megjegyzés

- A termékinformáció előzetes bejelentés nélkül módosítható.

Termékjellemzők

Erősítő

Névleges kimenő teljesítmény	4X50 W RMS
Válaszfrekvencia	63 - 14000 Hz, ±3 dB
Jel-zaj arány	>62 dB

Lemez

Lézertípus	Félvezető
Lemezátmérő	12 cm / 8 cm
Támogatott lemezek	CD-DA, CD-R, CD-RW, MP3-CD, WMA-CD
Audió DAC	24 bit / 44,1 kHz
Teljes harmonikus torzítás	<1%
Válaszfrekvencia	63 Hz - 14 kHz
H/Z arány	>65 dBA

Tuner (FM)

Hangolási tartomány	87,5 - 108 MHz
Hangolórács	50 KHz
Érzékenység	
- Mono, 26 dB H/Z arány	<22 dBu
Keresési szelektivitás	<28 dBu
Teljes harmonikus torzítás	< 3%
Jel-zaj arány	>45 dB

Hangsugárzók

Hangsugárzó impedanciája	6 ohm
--------------------------	-------

Általános információk

Tápfeszültség	220- 230 V, 50 Hz
Teljesítményfelvétel	42 W
Teljesítményfelvétel készenléti üzemmódban	<20 W
Teljesítményfelvétel gazdaságos üzemmódban	<0,8 W
Méretetek	
- Főegység (sz x ma x mé)	173 x 257 x 240 mm
- Hangsugárzódoboz (sz x ma x mé)	173 x 257 x 240 mm
Tömeg	
- Csomagolással	10,8 kg
- Főegység	2,3 kg
- Hangsugárzódoboz	2 x 2,8 kg

Tájékoztató USB-lejátszhatóságról

Kompatibilis USB-eszközök:

- – USB flash-memória (USB 2.0 vagy USB 1.1)
- - USB flash-lejátszók (USB 2.0 vagy USB1.1)
- Memóriakártyák (az MCM355 készülékkel való használathoz egy további kártyaolvasó szükséges)

Támogatott formátumok:

- FAT12, FAT16 és FAT32 USB vagy memória fájlformátum (szektorméret: 512 bájt)
- MP3 átviteli sebesség (adatsebesség): 32-320 kb/s és változó átviteli sebesség
- WMA 9-es és korábbi változat
- Könyvtárak egymásba ágyazottsági szintje: legfeljebb 8
- Albumok / mappák száma: legfeljebb 99
- Zeneszámok / felvételek száma: legfeljebb 999
- ID3 tag címke 2.0-ás és újabb változat
- Unicode UTF8-kódolású fájlnev (maximális hosszúság: 128 bájt)

Nem támogatott formátumok:

- Üres albumok: az üres albumok olyan albumok, amelyek nem tartalmazznak MP3/WMA-fájlokat. Ezek nem jelennek meg a készülék kijelzőjén.
- A készülék figyelmen kívül hagyja a nem támogatott formátumú fájlokat. Figyelmen kívül hagyja és nem játssza le például a .doc kiterjesztésű Word dokumentumokat, illetve a .dlf kiterjesztésű MP3 fájlokat
- AAC, WAV és PCM hangfájlok
- DRM-védelemmel ellátott WMA-fájlok (.wav, .m4a, .m4p, .mp4, .aac)
- Veszteség nélkül tömörített formátumú WMA-fájlok

Támogatott MP3-lemezformátumok

- ISO9660, Joliet
- Címhosszúság legfeljebb: 512 karakter (a fájlnev hosszúságától függően)
- Maximális albumszám: 255
- Támogatott mintavételi frekvenciák: 32 kHz / 44,1 kHz / 48 kHz
- Támogatott bitsebességek: 32~256 (kbps), változtatható bitsebességek

RDS-programtípusok

NO TYPE	Nem RDS típusú műsorok
NEWS	Hírszolgáltatás
AFFAIRS	Politika és aktuális témák
INFO	Speciális tájékoztató műsorok
SPORT	Sport
EDUCATE	Oktatás és továbbképzés
DRAMA	Rádiójátékok és irodalom
CULTURE	Kultúra, vallás és társadalom
SCIENCE	Tudomány
VARIED	Szórakoztató műsorok
POP M	Popzene
ROCK M	Rockzene
MOR M	Könnyűzene
LIGHT M	Klasszikus könnyűzene
CLASSICS	Klasszikus zene
OTHER M	Speciális zenei műsorok
WEATHER	Időjárás
FINANCE	Pénzügyek
CHILDREN	Gyermekműsorok
SOCIAL	Társadalmi ügyek
RELIGION	Vallás
PHONE IN	Betelefonálós műsorok
TRAVEL	Utazás
LEISURE	Szabadidő
JAZZ	Jazz
COUNTRY	Countryzene
NATION M	Nemzeti zene
OLDIES	Nosztalgia
FOLK M	Népzene
DOCUMENT	Dokumentumműsor
TES	Ébresztési teszt
ALARM	Ébresztés

10 Hibakeresés

Vigyázat

- A készülék borítását megbontani tilos.

Ne próbálja önállóan javítani a készüléket, mert ezzel a garancia érvényét veszíti.

Ha a készülék használata során problémákba ütközik, nézze át az alábbi pontokat, mielőtt szakemberhez fordulna. Ha a probléma továbbra is fennáll, látogasson el a Philips weboldalára (www.philips.com/welcome) Amikor felveszi a kapcsolatot a Philips képviselőjével, tartózkodjon a készülék közelében, és készítse elő a készülék típus- és sorozatszámát.

Nincs áram

- Győződjön meg arról, hogy az egység tápkábele megfelelően van-e csatlakoztatva.
- Ellenőrizze, hogy van-e feszültség a fali aljzatban.
- Energiatakarékossági okokból a rendszer automatikusan kikapcsol, ha 15 perccel az adott műsorszám végét követően semmilyen vezérlőelemet nem használtak.

Nincs hang vagy torz a hang

- Állítsa be a hangerőszintet
- Ellenőrizze, hogy a hangsugárzók megfelelően csatlakoznak-e.
- Ellenőrizze, hogy árnyékolva vannak-e a hangsugárzó lecsupaszított vezetékai.

Felcserélődött a bal és a jobb kimenet

Ellenőrizze a hangsugárzók csatlakozását és helyét.

Az egység nem reagál

- Húzza ki, majd csatlakoztassa újra a hálózati csatlakozódugót, majd kapcsolja be ismét a rendszert.
- Energiatakarékossági okokból a rendszer automatikusan kikapcsol, ha 15 perccel az adott műsorszám végét követően semmilyen vezérlőelemet nem használtak.

Nem működik a távvezérlő

- Mielőtt megnyomna bármilyen funkcióbillentyűt, a távvezérlővel válassza ki a helyes forrást, ne a főegységgel.
- Csökkentse a távirányító és az egység közötti távolságot.
- Helyezze be az elemet; ügyeljen a helyes polaritásra (+/- jelzések).
- Cserélje ki az elemet.
- Irányítsa a távvezérlőt közvetlenül az egység érzékelőjére (a készülék előlapján található).

A MCM355 nem észlel lemezt

- Helyezzen be egy lemezt.
- Ellenőrizze, hogy nem lett-e lefelé behelyezve a lemez.
- Várjon, míg a lencséről elpárolog a kicsapódott nedvesség.
- Cserélje ki vagy tisztítsa meg a lemezt.
- Használjon véglegesített CD-lemezt vagy megfelelő formátumú lemezt.

Rossz minőségű rádióvétel

- Növelje a távolságot az egység és a TV vagy a videomagnó között.
- Húzza ki teljesen az FM-antennát.
- Csatlakoztasson kültéri FM-antennát.

Az időzítő nem működik

- Állítsa be helyesen az órát.
- Kapcsolja be az időzítőt.

Kitörlődött az óra vagy az időzítő beállítása

- Megszakadt a tápellátás, vagy ki lett húzva a tápkábel.
- Állítsa alaphelyzetbe az órát vagy az időzítőt.

