

Register your product and get support at  
[www.philips.com/welcome](http://www.philips.com/welcome)

Indoor wireless headphones

SHC5102

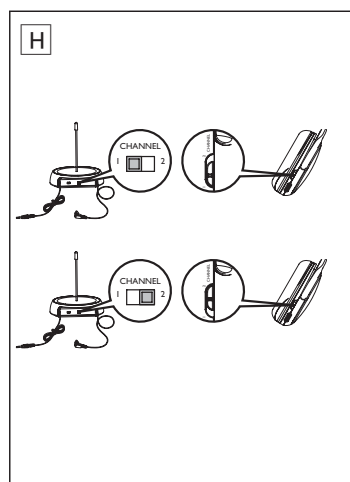
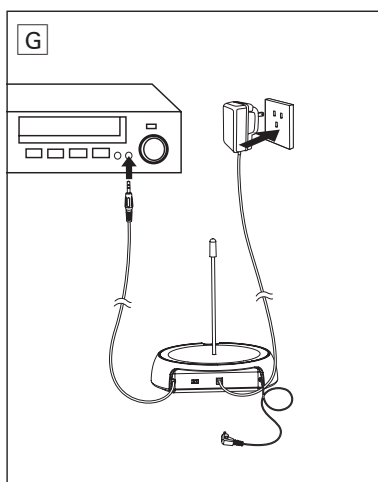
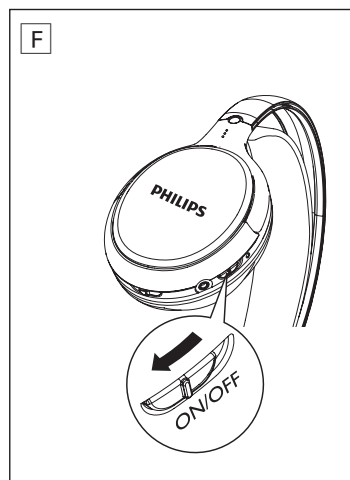
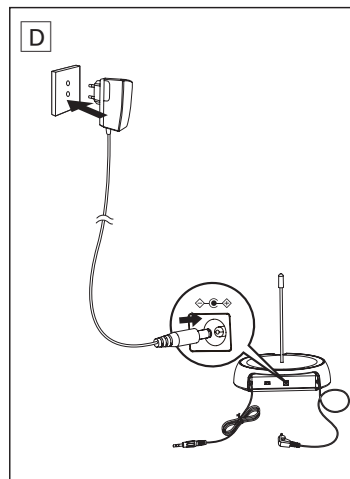
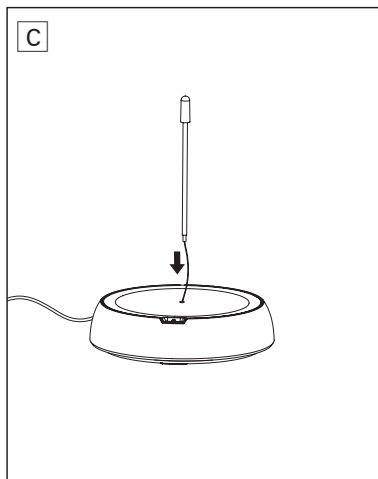
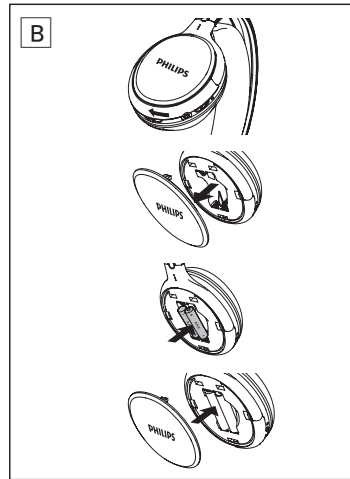
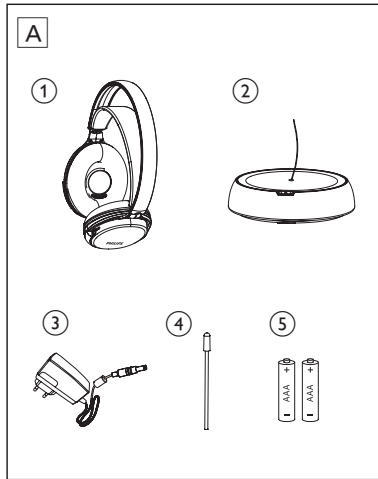


---

FI Käyttöopas

---

**PHILIPS**



# Sisällysluettelo

1	Toimituksen sisältö	4
2	Televisiion käyttäminen	5
3	Tuoteversio, pöytä	6

# 1 Toimituksen sisältö

1) 2 x kuulokkeet	2) Lähetin
3) Verkkolaite	4) Antenni
5) 4 kpl ladattavia AAA-kokoista NiMH-akkuja (SBC HB550L)	

## 2 Television käyttäminen

### Huomautus

- Lataa kuulokkeiden mukana toimitettuja akkuja vähintään 10 tuntia ennen kuulokkeiden ensimmäistä käyttökertaa.
- Käytä kuulokkeissa vain Philipsin ladattavia NiMH-akkuja, joissa on pidennetty kosketuspinta. Laitteella ei voi ladata muuntyyppisiä ladattavia akkuja.
- AAA-alkaliakkuja voi käyttää kuulokkeissa, mutta niitä ei voi ladata tällä laitteella.
- Jos äänilähteen äänenvoimakkuus ei riitä, lähetin sammuu automaattisesti.

- 1 Asenna/vaihda laitteen mukana toimitetut akut (kuva B).
- 2 Asenna antenni lähettimeen (kuva C).
- 3 Kytke lähettimeen virta (kuva D).
  - ↳ Punainen LED-merkkivalo palaa, kun äänilähde on liitetty.
  - ↳ Punainen LED-merkkivalo vilkkuu, jos äänilähdettä ei liitetä kahden minuutin kuluessa.
  - ↳ Punainen LED-merkkivalo sammuu, jos äänilähdettä ei liitetä neljän minuutin kuluessa.
- 4 Kun haluat ladata kuulokkeet, liitä latauskaapeli kuulokkeisiin (kuva E).
  - ↳ Kuulokkeet: punainen LED-merkkivalo ei pala latauksen aikana.
  - ↳ Lähetin: vihreä LED-merkkivalo palaa latauksen aikana ja sammuu, kun lataus on valmis.  
Kun yhdet kuulokkeet ovat latauksessa, toisia kuulokkeita voi käyttää.
  - ↳ Lähetin: punainen ja vihreä LED-merkkivalo palavat.
- 5 Kytke kuulokkeisiin virta, ja punainen LED-merkkivalo palaa (kuva F).
- 6 Liitä äänentoistolaite, jossa on lähetin (kuva G).
  - ↳ Punainen LED-merkkivalo palaa, kun äänilähde on liitetty.

### Vihje

- Jos ilmenee häiriöitä, viritä lähetin ja kuulokkeet samalle kanavalle (kuva H).

### 3 Tuoteversio, pöytä

Versio/ alue	Sovittimen tyyppin- mero	Tulojännite/-taajuus	Lähtö- jännite	Operaattori / Vastaanotto- taajuus	
				Kanava 1	Kanava 2
/10 Eu- rooppa	SVV-005- 080-020-A2	100–240 V, 50/60 Hz	8 V 200 mA	863,5 MHz	864,5 MHz
/05 Iso- Britannia	SBH-005- 080-020-A2	100–240 V, 50/60 Hz	8 V 200 mA	863,5 MHz	864,5 MHz

Lisätietoja tuotetuesta on osoitteessa [www.philips.com/welcome](http://www.philips.com/welcome)

