

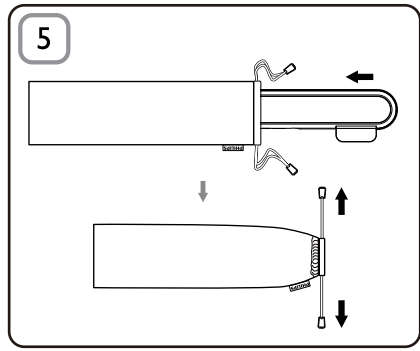
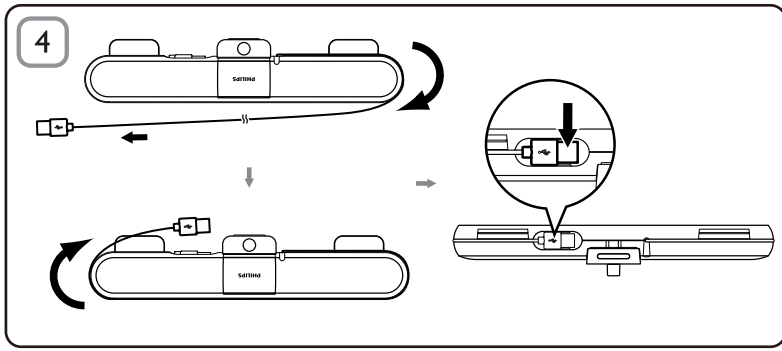
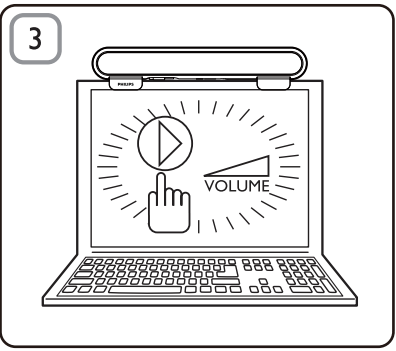
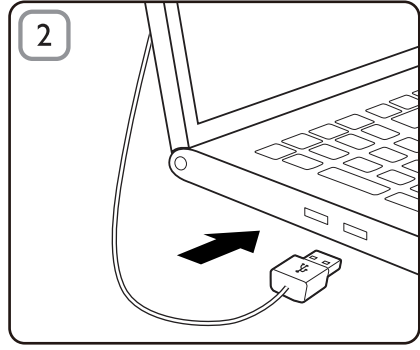
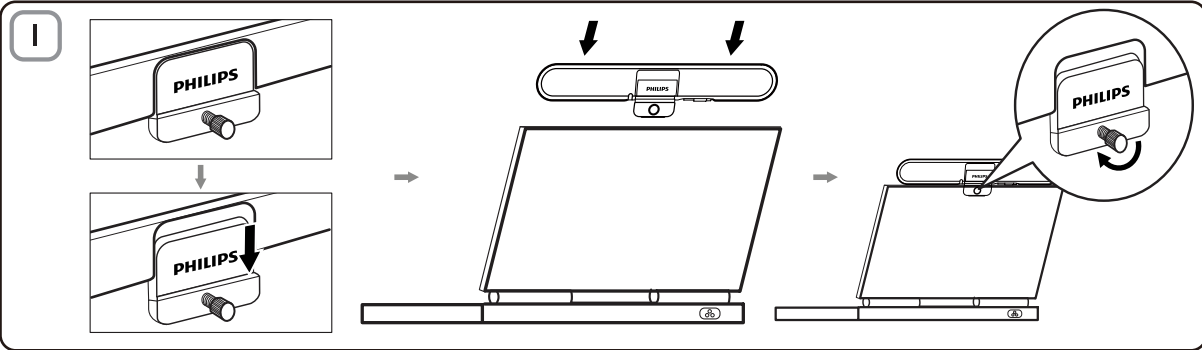
SPA5210
SPA5210B

Notebook SoundBar



CS Příručka pro uživatele

PHILIPS



Poznámka: 1. Před instalací zařízení Notebook SoundBar se ujistěte, že **Správce zařízení Windows** ve vašem počítači obsahuje funkční řadič USB. 2. Před použitím se ujistěte, že je zařízení Notebook SoundBar řádně nainstalováno. 3. Konektor USB nikdy neodpojujte, jestliže zařízení Notebook SoundBar přehrává zvuk.

Požadavky na systém:

počítač	Mac
Operační systém Windows® 98SE, Windows® ME, Windows® 2000, Windows® XP nebo Windows® Vista™	Operační systém Mac OS9/OS X nebo novější
Certifikovaný řadič USB	Vestavěné připojení USB

Instalace:

- 1 Posuňte klip směrem dolů (obr. 1).
- 2 Zařízení Notebook SoundBar připeňte k horní části obrazovky notebooku a jemně utáhněte šroub na zadní straně (obr. 1).
- 3 Konektor USB připojte do portu rozhraní USB na notebooku (obr. 2).
- 4 Otevřete software multimediální aplikace a nastavte hlasitost (obr. 3).
- 5 Jakmile zařízení SoundBar přestanete používat, ukončete software multimediální aplikace.
- 6 Odpojte kabel USB od notebooku a jemným uvolněním šroubu sejměte zařízení SoundBar z horní části obrazovky.
- 7 Zabalte kabel USB a uložte jej do slotu zařízení SoundBar a zařízení notebook SoundBar uložte do pouzdra (obr. 4 & 5).

Jestliže počítač nerozpozná zařízení Notebook SoundBar, proveďte následující kroky:

Na počítači	Na počítači Mac
<ol style="list-style-type: none">1. Klikněte na možnost Ovládací panely.2. Dvakrát klikněte na ikonu Zvuky a zvuková zařízení.3. V nabídce Zvuky a zvuková zařízení – vlastnosti vyberte záložku Zvuk.4. V části Sound playback (Přehrávání zvuku) vyberte možnost Philips SPA5210.	<ol style="list-style-type: none">1. Klikněte na možnost System Preferences (Předvolby – systém).2. Klikněte na ikonu Sound (Zvuk).3. Otevřete nabídku Output (Výstup) a vyberte možnost Philips SPA5210.4. Pomocí multimediálního softwaru přehrávejte hudbu.

Výrobek je navržen a vyroben z vysoce kvalitního materiálu a součástí, které je možné recyklovat. Informujte se o místním systému sběru tříděného odpadu elektrických a elektronických výrobků včetně těch, které jsou označeny symbolem přeškrtnuté popelnice. Postupujte podle místních nařízení a nelikvidujte staré výrobky spolu s běžným komunálním odpadem.



FCC - Notice of compliance

This device complies with Part 15 of the FCC Rules. Operation is subject to the following two conditions:

1. this device may not cause harmful interference, and
2. this device must accept any interference received, including interference that may cause undesired operation.

Note:

This equipment has been tested and found to comply with the limits for a Class B digital device, pursuant to part 15 of the FCC Rules. These limits are designed to provide reasonable protection against harmful interference in a residential installation. This equipment generates, uses, and can radiate radio frequency energy and, if not installed and used in accordance with the instruction manual, may cause harmful interference to radio communications. However, there is no guarantee that interference will not occur in a particular installation. If this equipment does cause harmful interference to radio or television reception, which can be determined by turning the equipment off and on, the user is encouraged to try to correct the interference by one or more of the following measures:

- Relocate the receiving antenna.
- Increase the separation between the equipment and receiver.
- Connect the equipment into an outlet on a circuit different from that to which the receiver is connected.
- Consult the dealer or an experienced radio/TV technician for help.

FCC - Remarques sur la conformité

L'appareil répond aux normes FCC, Part 15.

Fonctionnement soumis aux deux conditions suivantes:

1. Cet appareil ne doit pas provoquer d'interférences nuisibles, et
2. Cet appareil doit accepter toute interférence reçue, y compris les interférences susceptibles de provoquer un fonctionnement peu satisfaisant.

Remarque:

Cet équipement a été testé et a été certifié conforme aux limites imposées pour un appareil numérique de Classe B, conformément à la partie 15 des règlements FCC. Ces limites sont définies aux fins d'assurer une protection raisonnable contre les interférences nuisibles dans une installation résidentielle. Cet équipement génère, utilise et émet des fréquences radio qui, en cas d'une mauvaise installation ou d'une utilisation non-conforme aux instructions de ce manuel d'utilisation peuvent causer des interférences nuisibles aux communications radio. Il n'y a toutefois aucune garantie que des interférences nuisibles ne se produiront pas dans une installation donnée. Si cet équipement cause des interférences nuisibles avec votre poste radio ou de télévision, ce que vous pouvez déterminer en éteignant et en rallumant votre équipement, il est conseillé à l'utilisateur d'essayer de pallier à ces interférences nuisibles en prenant l'une ou l'autre des mesures suivantes:

- Changez la position de l'antenne de réception.
- Augmentez la séparation entre l'équipement et le récepteur.
- Branchez l'équipement sur une source d'alimentation différente de celle sur laquelle le récepteur est branché.
- Consultez votre distributeur ou un technicien qualifié en la matière pour assistance.

